

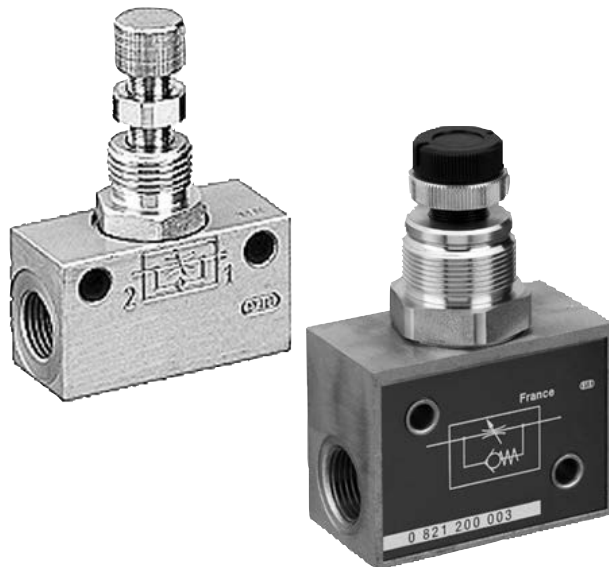
Appareils de réglage ▶ Produits complémentaires

## Série CC01








Caractéristiques techniques

**Rexroth**  
Pneumatics



Appareils de réglage ▶ Produits complémentaires

**Série CC01**

	Série CC01 ▶ Qn = 100 - 1650 l/min ▶ Sens d'étranglement: 1 → 2 ▶ Taraudage - Taraudage	3
	Série CC01 ▶ Qn = 32 - 5600 l/min ▶ Sens d'étranglement: 1 → 2 ▶ Taraudage - Taraudage	4
	Programme de base, Série CC01	on line
<b>Accessoires</b>		
	Capuchon de protection	8
	Ecroû à 6 pans pour montage de tableau de commande	8

## Appareils de réglage ▶ Produits complémentaires

### Série CC01

▶ Qn = 100 - 1650 l/min ▶ Sens d'étranglement: 1 → 2 ▶ Tarudage - Tarudage



00136283

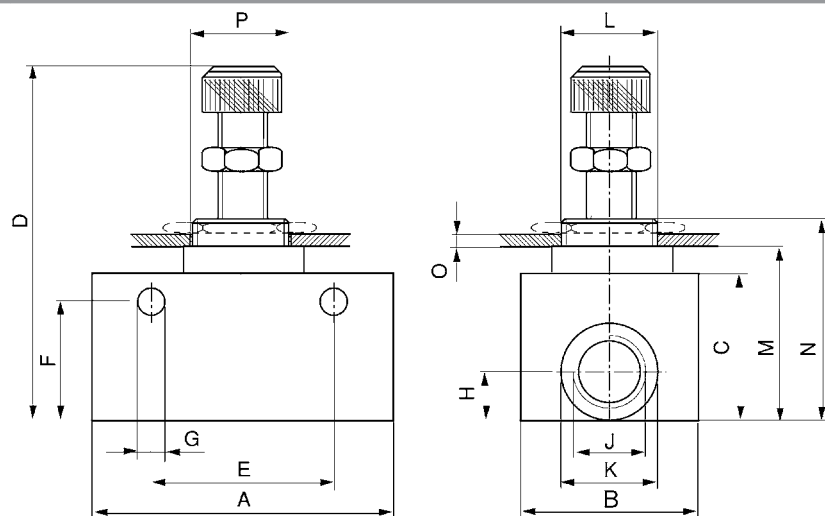
Pression de service mini/maxi 0,5 bar / 10 bar  
 Températures ambiantes min. / max. +0°C / +80°C  
 Température min./max. du fluide +0°C / +80°C  
 Fluide Air comprimé

Matériaux :  
 Boîtier Aluminium, anodisé  
 Joint Caoutchouc nitrile (NBR)

	Orifice 1	Orifice 2	Qn	Poids	Quantité livrée	Référence
			1 → 2	[kg]	[Pcs.]	
			[l/min]			
	M5	M5	130	0,05	1	<b>5341120000</b>
	G 1/8	G 1/8	100	0,05		<b>5341121100</b>
	G 1/4	G 1/4	500	0,07		<b>5341122100</b>
	G 3/8	G 3/8	1300	0,08		<b>5341123100</b>
	G 1/2	G 1/2	1650	0,09		<b>5341124100</b>

Débit nominal Qn pour 6 bar et Δp = 1 bar

### Dimensions



D534\_112

Référence	Orifice G	J	A	B	C	D	E	F	Ø G	H	Ø K
<b>5341120000</b>	M5	M5	26	14	16	40-45	18	12,5	4,4	6	8,7
<b>5341121100</b>	G 1/8	G 1/8	32	16	22	44-56	24	18	4,3	10	14,4
<b>5341122100</b>	G 1/4	G 1/4	55	25	32	66-74	35	25	6,4	12	19,5
<b>5341123100</b>	G 3/8	G 3/8	58	30	40	78-93	44	33	6,6	14	23
<b>5341124100</b>	G 1/2	G 1/2	68	30	40	77-92	50	33	6,4	14	27,5

Référence	L	M	N	O	Ø P						
<b>5341120000</b>	M10x1	20	26	2	10,5						
<b>5341121100</b>	M12x1	26	33,6	2	12,5						
<b>5341122100</b>	M20x1,5	37,8	47,9	3	20,5						
<b>5341123100</b>	M24x1,5	47	57	3	25						
<b>5341124100</b>	M24x1,5	47	57	3	25						

### Produits complémentaires

Les références signalisées en gras sont disponibles départ entrepôt central en Allemagne. Pour des informations détaillées, voir Panier Catalogue pneumatique, PDF en ligne, mise à jour 2015-03-11, © AVENTICS S.a.r.l., sous réserve de modifications

## Série CC01

► Qn = 32 - 5600 l/min ► Sens d'étranglement: 1 → 2 ► Taroudage - Taroudage



00108479\_1

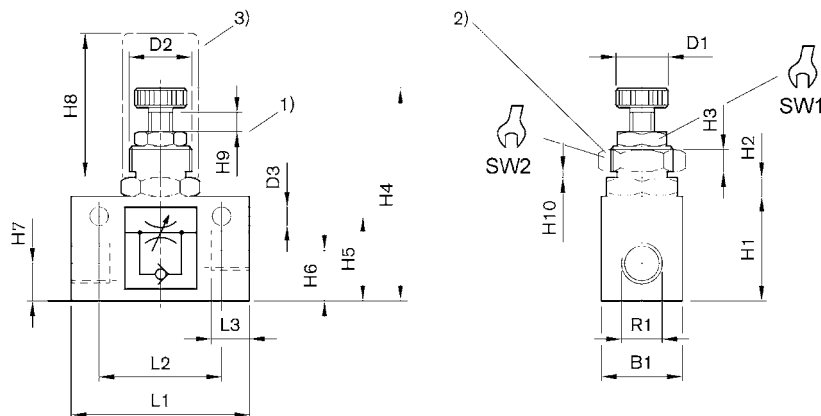
Pression de service mini/maxi 0,5 bar / 10 bar  
 Températures ambiantes min. / max. +0°C / +80°C  
 Température min./max. du fluide +0°C / +80°C  
 Fluide Air comprimé

Matériaux :  
 Boîtier Aluminium, anodisé  
 Vis d'étranglement Acier, galvanisé  
 Joint Caoutchouc nitrile (NBR)

	Orifice 1	Orifice 2	Orifice d'étranglement	Qn 1 → 2	Poids	Quantité livrée	Fig.	Référence
			Ø					
			[mm]	[l/min]	[kg]	[Pcs.]		
	G 1/8	G 1/8	1	32	0,04	1	Fig. 1	<b>0821200009</b>
	G 1/8	G 1/8	2	130	0,04		Fig. 1	<b>0821200008</b>
	G 1/4	G 1/4	4	550	0,15		Fig. 1	<b>0821200005</b>
	G 3/8	G 3/8	9	1600	0,26		Fig. 2	<b>0821200014</b>
	G 1/2	G 1/2	8,5	2750	0,67		Fig. 3	<b>0821200003</b>
	G 3/4	G 3/4	17,5	5400	0,64		Fig. 4	<b>0821200015</b>
	G 1	G 1	17,5	5600	0,64	Fig. 4	<b>0821200016</b>	

Débit nominal Qn pour 6 bar et Δp = 1 bar

Fig. 1



00109106

- 1) Plage de réglage
- 2) Écrou pour montage en pupitre
- 3) Capuchon de protection

Référence	Orifice G	R1	B1	D1	D2	D3	H1	H2	H3	H4	H5	H6
<b>0821200009</b>	G 1/8	G 1/8	16	10	M12x1	4,5	20	4	4	56	16,5	8
<b>0821200008</b>	G 1/8	G 1/8	16	10	M12x1	4,5	20	4	4	56	16,5	8
<b>0821200005</b>	G 1/4	G 1/4	25	13	M20x1,5	5,5	32	5,5	6	70	26	15

Référence	H7	H8	H9	H10	L1	L2	L3	SW1	SW2
<b>0821200009</b>	8	35	4	3,5	35	25	8	10	17

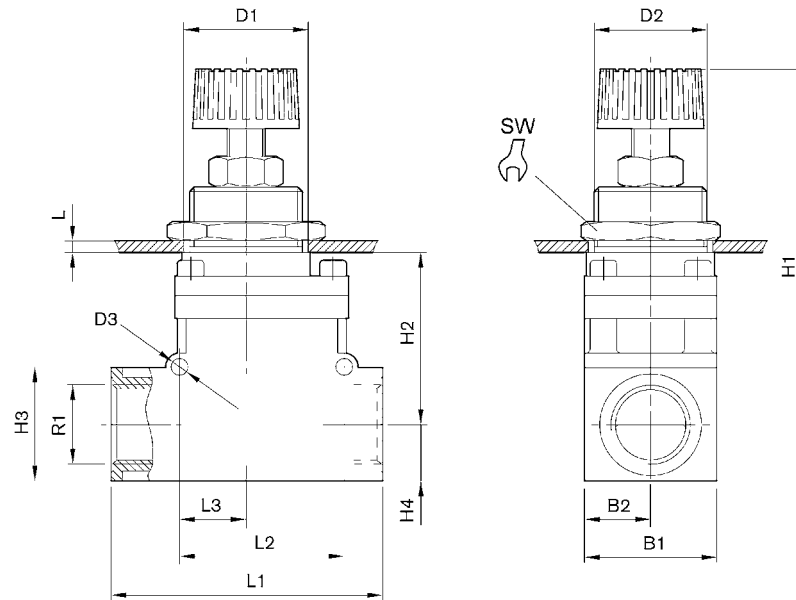
Appareils de réglage ▶ Produits complémentaires

Série CC01

▶ Qn = 32 - 5600 l/min ▶ Sens d'étranglement: 1 → 2 ▶ Taraudage - Taraudage

Référence	H7	H8	H9	H10	L1	L2	L3	SW1	SW2			
<b>0821200008</b>	8	35	4	3,5	35	25	8	10	17			
<b>0821200005</b>	11	40	5	3,5	55	38	12	13	24			

Fig. 2



00109108

Référence	Orifice G	R1	B1	B2	D1	D2	D3	H1	H2	H3	H4	L 1)
<b>0821200014</b>	G 3/8	G 3/8	35	17,5	30,5	30	4,5	102-109	46	30	15	12

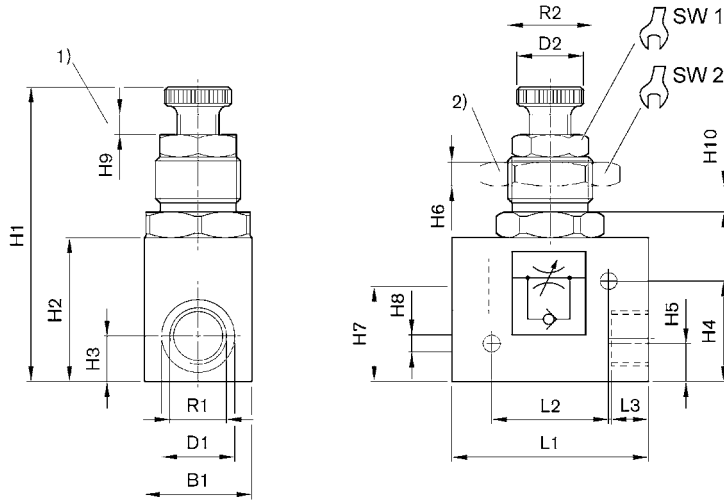
Référence	L1	L2	L3	SW								
<b>0821200014</b>	72	44	18	36								

1) Max.

## Série CC01

▶ Qn = 32 - 5600 l/min ▶ Sens d'étranglement: 1 → 2 ▶ Taraudage - Taraudage

Fig. 3



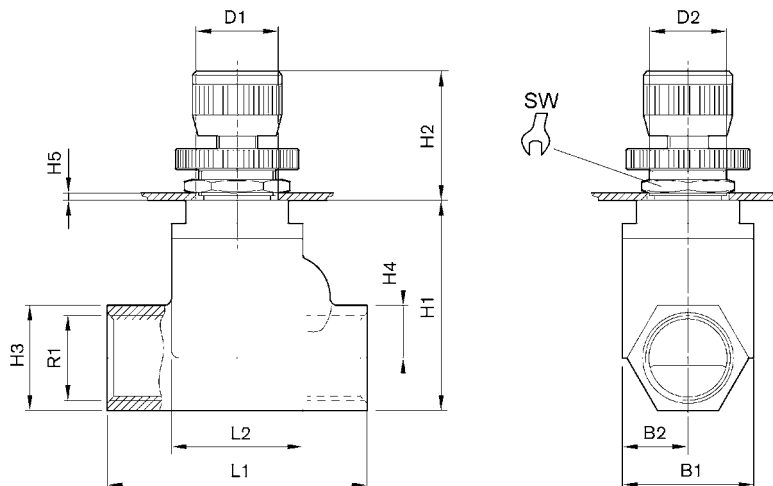
00109107

- 1) Plage de réglage  
2) Écrou pour montage en pupitre

Référence	Orifice G	R1	B1	D1	D2	H1	H2	H3	H4	H5	H6	H7
<b>0821200003</b>	G 1/2	G 1/2	40	27	25	120	56	17	40,5	15,5	9	37
Référence	H8	H9	H10 1)	L1	L2	L3	R2	SW1	SW2			
<b>0821200003</b>	6,5	8	9	75	45	14	M32x1,5	24	46			

1) Max.

Fig. 4



00109110

Appareils de réglage ► Produits complémentaires

**Série CC01**

► Qn = 32 - 5600 l/min ► Sens d'étranglement: 1 → 2 ► Taraudage - Taraudage

Référence	Orifice G	R1	B1	B2	D1	D2	H1	H2	H3	H4	H5 1)	L1
<b>0821200015</b>	G 3/4	G 3/4	50	25	30,5	30	82	47-57,5	41	20,5	6	100
<b>0821200016</b>	G 1	G 1	50	25	30,5	30	82	47-57,5	41	20,5	6	100
Référence	L2	SW										
<b>0821200015</b>	51	36										
<b>0821200016</b>	51	36										

1) Max.

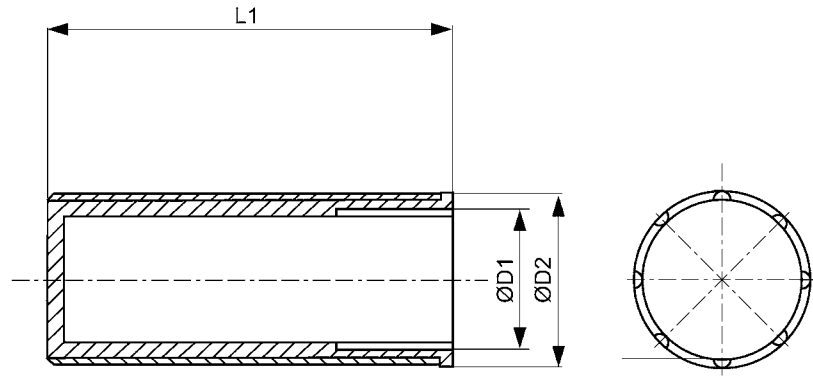
## Série CC01

## Accessoires

## Capuchon de protection



00127829



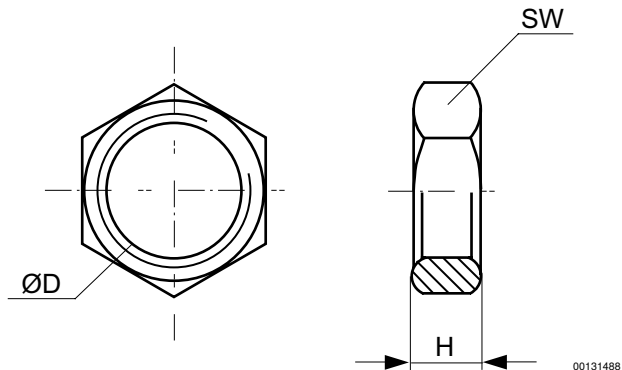
00131487

Référence	Ø D1	Ø D2	L1	Poids [kg]	Quantité livrée [Pcs.]								
<b>1823317003</b>	M12x1	15	35	0,002	10								
1823317002	M20x1,5	24	40	0,004	10								

## Ecrou à 6 pans pour montage de tableau de commande



00127830



00131488

Référence	Ø D	H	SW	Quantité livrée [Pcs.]									
<b>1823300009</b>	M20x1,5	6	24	10									
1823300010	M32x1,5	9	46	5									



AVENTICS GmbH  
Ulmer Straße 4  
30880 Laatzen  
Phone +49 511 2136-0  
Fax +49 511 2136-269  
www.aventics.com  
info@aventics.com

# AVENTICS<sup>®</sup>

D'autres adresses sont également disponibles sur notre site Internet:  
[www.aventics.com/contact](http://www.aventics.com/contact)



Employer les produits AVENTICS représentés uniquement dans le domaine industriel. Lire attentivement et complètement la documentation relative au produit avant toute utilisation. Respecter les directives et les lois en vigueur dans le pays d'exploitation. En cas d'intégration du produit dans des applications, respecter les indications du fabricant de l'installation afin de garantir une utilisation sûre des produits. Les indications données servent exclusivement à la description du produit. Il ne peut être déduit de nos indications aucune déclaration quant aux propriétés précises ou à l'adaptation du produit en vue d'une application précise. Ces indications ne dispensent pas l'utilisateur d'une vérification personnelle. Il convient de tenir compte du fait que les produits sont soumis à un processus naturel d'usure et de vieillissement.

11-03-2015