

# AVENTICS®

Distributeurs ► Produits complémentaires

## Série CD07

Caractéristiques techniques



Siège Social Douala - Cameroun B.P. 12591 Douala

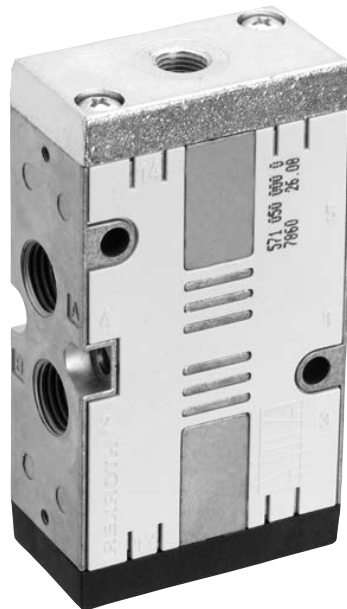
contact@2comappro.com

Tél : + 237 233 424 913

et + 237 674 472 158





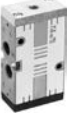
[www.2comappro.com](http://www.2comappro.com)

**Rexroth**  
Pneumatics



Distributeurs ► Produits complémentaires

**Série CD07**

	Distributeur 2/2, Série CD07 ► Qn = 1400 l/min ► Raccordement direct ► Sortie raccord d'air comprimé: M14x1,5 ► Convient pour ATEX	3
	Distributeur 3/2, Série CD07 ► Qn = 1400 l/min ► Raccordement direct ► Sortie raccord d'air comprimé: M14x1,5 ► Convient pour ATEX	5
	Distributeur 5/2, Série CD07 ► Qn = 1200 l/min ► Raccordement direct ► Sortie raccord d'air comprimé: M14x1,5 ► Convient pour ATEX	7
	Distributeur 5/3, Série CD07 ► Qn = 960 l/min ► Raccordement direct ► Sortie raccord d'air comprimé: M14x1,5 ► Convient pour ATEX	9
	Programme de base, Série CD07	on line

Distributeurs ► Produits complémentaires

## Distributeur 2/2, Série CD07

► Qn = 1400 l/min ► Raccordement direct ► Sortie raccord d'air comprimé: M14x1,5 ► Convient pour ATEX



00134148

Type de construction	Distributeur à tiroir sans chevauchement
Principe d'étanchéité	à étanchéification souple
Pression de service mini/maxi	-0,95 bar / 10 bar
Pression de pilotage mini/maxi	2,5 bar / 10 bar
Températures ambiantes min. / max.	-25°C / +80°C
Température min./max. du fluide	-25°C / +80°C
Fluide	Air comprimé
Taille de particule max.	50 µm
Teneur en huile de l'air comprimé	0 mg/m³ - 1 mg/m³

Matériaux :	
Boîtier	Zinc coulé sous pression
Joint	Caoutchouc nitrile (NBR)

### Remarques techniques

- e des distributeurs sont susceptibles de se produire !
- . 3 °C.
- La teneur en huile de l'air comprimé doit rester constante tout au long de la durée de vie.
- Utilisez exclusivement les huiles autorisées par AVENTICS, voir chapitre "Informations techniques".

		Raccordement de l'air comprimé			Valeur de débit	Poids	Référence
		Entrée	Sortie	Raccordement pilote	Qn 1►2 [l/min]		
	NO	M14x1,5	M14x1,5	M10x1, M16x1	1400	0,4	5710409000

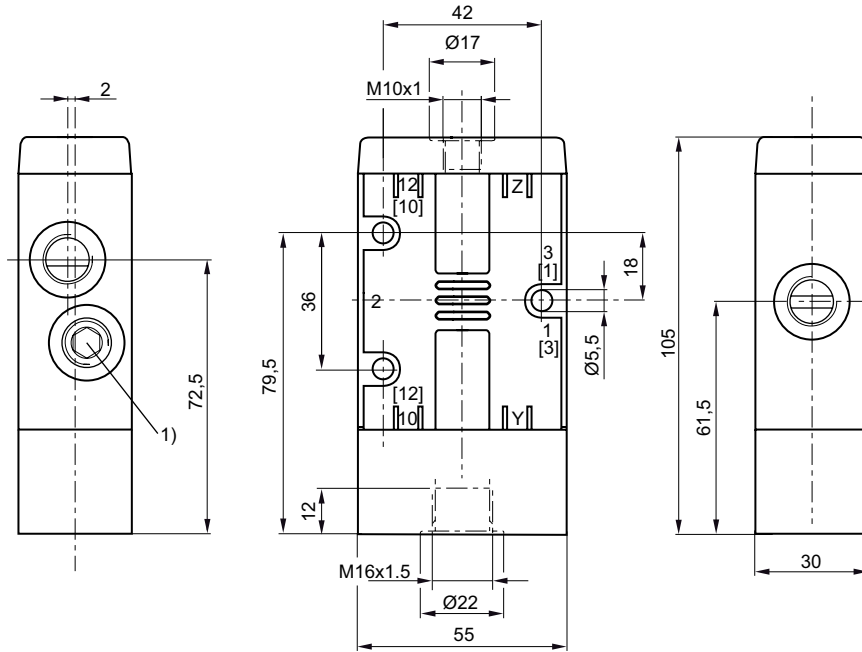
Débit nominal Qn pour 6 bar et Δp = 1 bar  
Il est possible de limiter le débit nominal Qn (1►2) à 100 l/min.

Siège Social Douala - Cameroun B.P. 12591 Douala  
 contact@2comappro.com  
 Tél : + 237 233 424 913  
 et + 237 674 472 158  
[www.2comappro.com](http://www.2comappro.com)

**Distributeur 2/2, Série CD07**

► Qn = 1400 l/min ► Raccordement direct ► Sortie raccord d'air comprimé: M14x1,5 ► Convient pour ATEX

**Dimensions**



00135744

1) Bouchon à visser

## Distributeurs ▶ Produits complémentaires

### Distributeur 3/2, Série CD07

▶ Qn = 1400 l/min ▶ Raccordement direct ▶ Sortie raccord d'air comprimé: M14x1,5 ▶ Convient pour ATEX



00134148

Type de construction	Distributeur à tiroir sans chevauchement
Principe d'étanchéité	à étanchéification souple
Pression de service mini/maxi	-0,95 bar / 10 bar
Pression de pilotage mini/maxi	Voir tableau ci-dessous
Températures ambiantes min. / max.	Voir tableau ci-dessous
Température min./max. du fluide	Voir tableau ci-dessous
Fluide	Air comprimé
Taille de particule max.	50 µm
Teneur en huile de l'air comprimé	0 mg/m³ - 1 mg/m³
Matériaux :	
Boîtier	Zinc coulé sous pression
Joint	Caoutchouc nitrile (NBR)

#### Remarques techniques

- La pression de pilotage minimale min. doit être respectée, sans quoi des commutations intempestives et, le cas échéant, une panne des distributeurs sont susceptibles de se produire !
- Le point de rosée doit se situer à au moins 15 °C sous la température ambiante et la température du fluide et peut atteindre max. 3 °C.
- La teneur en huile de l'air comprimé doit rester constante tout au long de la durée de vie.
- Utilisez exclusivement les huiles autorisées par AVENTICS, voir chapitre "Informations techniques".
- Distributeur optionnel : les raccordements d'air comprimé, entrée et sortie, peuvent être échangés. De ce fait, vous pouvez utiliser le distributeur en mode de fonctionnement NC ou NO.

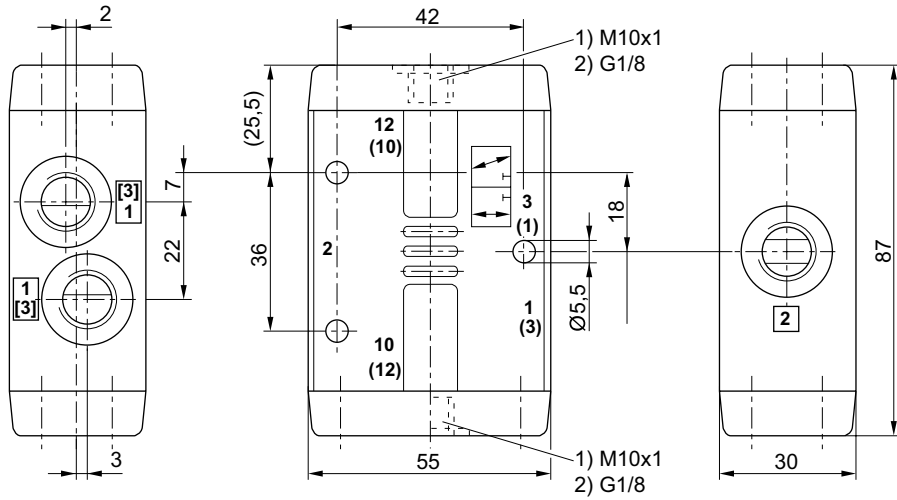
		Raccordement de l'air comprimé				Valeur de débit Qn	Pression de pilotage mini/maxi	Températures ambiantes min. / max.	Température min./max. du fluide	Référence
		Entrée	Sortie	Échappement	Raccordement pilote					
						[l/min]	[bar]	[°C]	[°C]	
	NO/NF	M14x1,5	M14x1,5	M14x1,5	M10x1	1400	3 / 10	-25 °C / +80 °C	-25 °C / +80 °C	<b>5710400000</b>
							4 / 10	-35 °C / +80 °C	-35 °C / +80 °C	<b>5710400090</b>
	NO/NF	M14x1,5	M14x1,5	M14x1,5	M10x1	1400	2 / 10	-25 °C / +80 °C	-25 °C / +80 °C	<b>5710401000</b>

Référence	Poids [kg]
<b>5710400000</b>	0,4
<b>5710400090</b>	
<b>5710401000</b>	

Débit nominal Qn pour 6 bar et Δp = 1 bar

**Distributeur 3/2, Série CD07**

▶ Qn = 1400 l/min ▶ Raccordement direct ▶ Sortie raccord d'air comprimé: M14x1,5 ▶ Convient pour ATEX

**Dimensions**


D571\_040

## Distributeurs ▶ Produits complémentaires

### Distributeur 5/2, Série CD07

▶ Qn = 1200 l/min ▶ Raccordement direct ▶ Sortie raccord d'air comprimé: M14x1,5 ▶ Convient pour ATEX



00134149

Type de construction	Distributeur à tiroir sans chevauchement
Principe d'étanchéité	à étanchéification souple
Montage sur embase multiple	Barre P, Barre PRS
Pression de service mini/maxi	-0,95 bar / 10 bar
Pression de pilotage mini/maxi	Voir tableau ci-dessous
Températures ambiantes min. / max.	-25 °C / +80 °C
Température min./max. du fluide	-25 °C / +80 °C
Fluide	Air comprimé
Taille de particule max.	50 µm
Teneur en huile de l'air comprimé	0 mg/m³ - 1 mg/m³

#### Matériaux :

Boîtier	Zinc coulé sous pression
Joint	Caoutchouc nitrile (NBR)

#### Remarques techniques

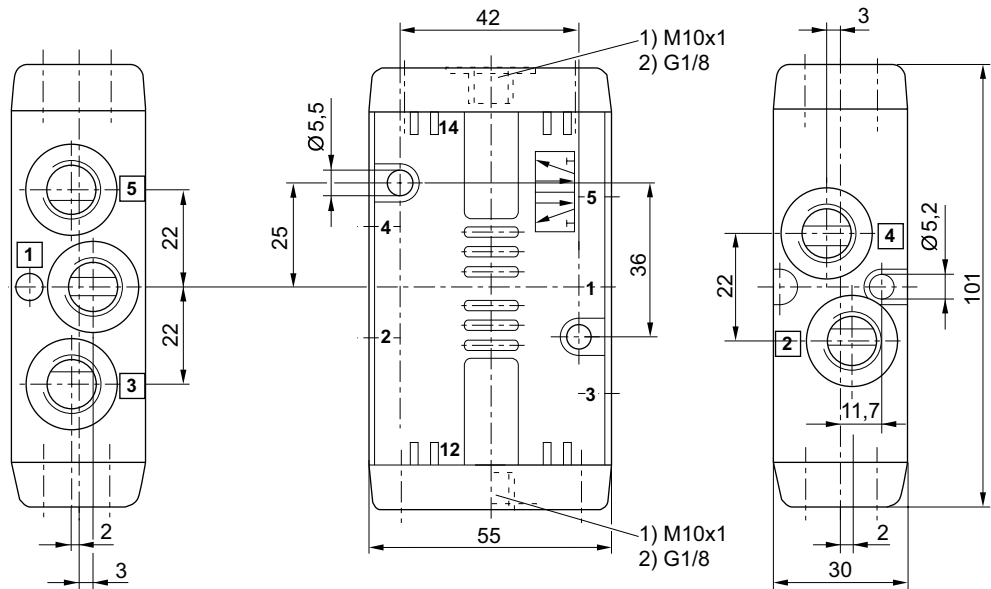
- La pression de pilotage minimale min. doit être respectée, sans quoi des commutations intempestives et, le cas échéant, une panne des distributeurs sont susceptibles de se produire !
- Le point de rosée doit se situer à au moins 15 °C sous la température ambiante et la température du fluide et peut atteindre max. 3 °C.
- La teneur en huile de l'air comprimé doit rester constante tout au long de la durée de vie.
- Utilisez exclusivement les huiles autorisées par AVENTICS, voir chapitre "Informations techniques".

	Raccordement de l'air comprimé				Valeur de débit	Pression de pilotage mini/maxi [bar]	Poids [kg]	Rem.	Référence
	Entrée	Sortie	Échappement	Raccordement pilote	Qn				
					[l/min]				
	M14x1,5	M14x1,5	M14x1,5	M10x1	1200	3 / 10	0,5	- 1)	5710500000 5710509300
	M14x1,5	M14x1,5	M14x1,5	M10x1	1200	2 / 10	0,5	-	5710501000

1) Protégé contre les poussières  
Débit nominal Qn pour 6 bar et Δp = 1 bar

**Distributeur 5/2, Série CD07**

▶ Qn = 1200 l/min ▶ Raccordement direct ▶ Sortie raccord d'air comprimé: M14x1,5 ▶ Convient pour ATEX

**Dimensions**


D571\_050



## Distributeurs ▶ Produits complémentaires

### Distributeur 5/3, Série CD07

▶ Qn = 960 l/min ▶ Raccordement direct ▶ Sortie raccord d'air comprimé: M14x1,5 ▶ Convient pour ATEX



00134150

Type de construction	Distributeur à tiroir sans chevauchement
Principe d'étanchéité	à étanchéification souple
Montage sur embase multiple	Barre P, Barre PRS
Pression de service mini/maxi	-0,95 bar / 10 bar
Pression de pilotage mini/maxi	3 bar / 10 bar
Températures ambiantes min. / max.	-25 °C / +80 °C
Température min./max. du fluide	-25 °C / +80 °C
Fluide	Air comprimé
Taille de particule max.	50 µm
Teneur en huile de l'air comprimé	0 mg/m³ - 1 mg/m³
Raccordement de l'air comprimé	Selon ISO 228-1

#### Matériaux :

Boîtier

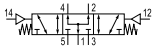
Zinc coulé sous pression; Polyamide, renforcé par fibres de verre

Joint

Caoutchouc nitrile (NBR)

#### Remarques techniques

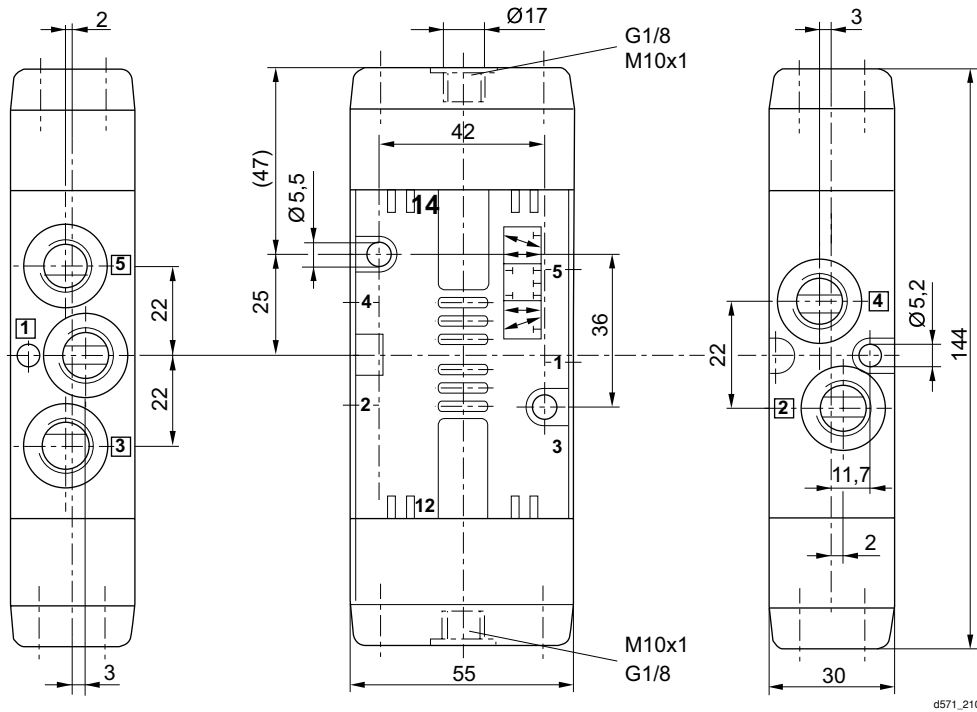
- La pression de pilotage minimale min. doit être respectée, sans quoi des commutations intempestives et, le cas échéant, une panne des distributeurs sont susceptibles de se produire !
- Le point de rosée doit se situer à au moins 15 °C sous la température ambiante et la température du fluide et peut atteindre max. 3 °C.
- La teneur en huile de l'air comprimé doit rester constante tout au long de la durée de vie.
- Utilisez exclusivement les huiles autorisées par AVENTICS, voir chapitre "Informations techniques".

	Raccordement de l'air comprimé				Valeur de débit		Poids	Référence
	Entrée	Sortie	Échappement	Raccordement pilote	Qn	Qn		
					1 ▶ 2	2 ▶ 3		
					[l/min]		[kg]	
	M14x1,5	M14x1,5	M14x1,5	M10x1	960	900	1,15	<b>R412008118</b>

Débit nominal Qn pour 6 bar et Δp = 1 bar

**Distributeur 5/3, Série CD07**

▶ Qn = 960 l/min ▶ Raccordement direct ▶ Sortie raccord d'air comprimé: M14x1,5 ▶ Convient pour ATEX

**Dimensions**


d571\_210

AVENTICS GmbH  
Ulmer Straße 4  
30880 Laatzen  
Phone +49 511 2136-0  
Fax +49 511 2136-269  
www.aventics.com  
info@aventics.com

D'autres adresses sont également disponibles sur notre site Internet:  
[www.aventics.com/contact](http://www.aventics.com/contact)

# AVENTICS®



Employer les produits AVENTICS représentés uniquement dans le domaine industriel. Lire attentivement et complètement la documentation relative au produit avant toute utilisation. Respecter les directives et les lois en vigueur dans le pays d'exploitation. En cas d'intégration du produit dans des applications, respecter les indications du fabricant de l'installation afin de garantir une utilisation sûre des produits. Les indications données servent exclusivement à la description du produit. Il ne peut être déduit de nos indications aucune déclaration quant aux propriétés précises ou à l'adaptation du produit en vue d'une application précise. Ces indications ne dispensent pas l'utilisateur d'une vérification personnelle. Il convient de tenir compte du fait que les produits sont soumis à un processus naturel d'usure et de vieillissement.

05-06-2015