

Systèmes de distributeurs ▶ Systèmes de distributeurs

Série AV03



Caractéristiques techniques






Rexroth
Pneumatics






Systèmes de distributeurs ▶ Systèmes de distributeurs

Série AV03

Systèmes de distributeurs


	Systèmes de distributeur, Série AV03 ▶ Qn Max. = 300 l/min ▶ Multipôle ▶ Raccordement électr.: Connecteur Sub-D, à 25 pôles, au-dessus / Connecteur Sub-D, à 44 pôles, au-dessus	10
	Systèmes de distributeur, Série AV03 ▶ Qn Max. = 300 l/min ▶ Multipôle ▶ Raccordement électr.: Connecteur D-Sub, à 25 pôles, latéral / Connecteur Sub-D, à 44 pôles, latéral	13
	Systèmes de distributeur, Série AV03 ▶ Qn Max. = 300 l/min ▶ Raccordement bus de terrain avec fonctionnalité E/S (AES) ▶ Protocoles bus de terrain pris en charge :PROFINET IO, EtherCAT, DeviceNet, PROFIBUS DP, CANopen, EtherNET/IP, POWERLINK	16
	Systèmes de distributeur, Série AV03 , AV05 ▶ Connecteur, M12, à 5 pôles, Codage A ▶ IO-Link	18
	Systèmes de distributeur, Série AV03 , AV05 ▶ AV03 / AV05 combinés	20

Distributeurs isolés

	Distributeur 2x3/2, Série AV03 ▶ Qn = 250 - 300 l/min ▶ Raccordement sur embase ▶ Commande manuelle: à crantage, sans crantage ▶ Bistable ▶ Pilote: Externe	22
	Distributeur 5/2, Série AV03 ▶ Qn = 300 l/min ▶ Raccordement sur embase ▶ Commande manuelle: à crantage, sans crantage ▶ Bistable, Monostable ▶ Pilote: Externe	25
	Distributeur 5/3, Série AV03 ▶ Qn = 240 l/min ▶ Centre fermé ▶ Raccordement sur embase ▶ Commande manuelle: à crantage, sans crantage ▶ Bistable ▶ Pilote: Externe	28

Accessoires

Modules bus de terrain

	Liaison de bus de terrain AES ▶ Coupleur de bus ▶ Raccordement bus de terrain avec fonctionnalité E/S ▶ Protocole bus: PROFIBUS DP / CANopen / DeviceNet / EtherNET/IP / PROFINET IO / EtherCAT / POWERLINK	30
--	--	----

Systèmes de distributeurs ▶ Systèmes de distributeurs

Série AV03

	<p>Variante Stand Alone AES ▶ Protocole bus: PROFIBUS DP / CANopen / DeviceNet / PROFINET IO / EtherCAT / EtherNET/IP / POWERLINK</p>	32
Module E/S		
	<p>Liaison de bus de terrain AES ▶ Version module E/S ▶ entrées / sorties numériques M8x1, À 3 pôles</p>	34
	<p>Liaison de bus de terrain AES ▶ Version module E/S ▶ entrées / sorties numériques M12x1, à 5 pôles</p>	36
	<p>Liaison de bus de terrain AES ▶ Version module E/S ▶ entrées / sorties numériques M12x1, à 8 pôles</p>	38
	<p>Liaison de bus de terrain AES ▶ Version module E/S ▶ sorties numériques D-SUB</p>	40
	<p>Liaison de bus de terrain AES ▶ Version module E/S ▶ Eléments de serrage élastique (IP 20) ▶ entrées numériques</p>	42
	<p>Liaison de bus de terrain AES ▶ Version module E/S ▶ Eléments de serrage élastique (IP 20) ▶ sorties numériques</p>	44
	<p>Liaison de bus de terrain AES ▶ Version module E/S ▶ Module combiné analogique avec deux connecteurs M12x1 pour les régulateurs de pressions E/P avec alimentation externe</p>	46
	<p>Liaison de bus de terrain AES ▶ Version module E/S ▶ entrées / sorties analogiques M12x1, à 5 pôles</p>	48
Accessoires pour coupleur de bus		
	<p>Connecteur terminal de données (mâle), Série CN2 ▶ Connecteur, M12x1, À 4 pôles, Codage B ▶ Pour PROFIBUS DP</p>	50











Série AV03

	<p>Connecteur, M12x1, Série CN2</p> <p>▶ Connecteur, M12x1, À 4 pôles, Codage D ▶ Pour PROFINET IO, EtherNET/IP, EtherCAT, POWERLINK, sercos III</p>	51
	<p>Douille, M12x1, Série CN2</p> <p>▶ Prise femelle, M12x1, À 4 pôles, Codage A ▶ Droit</p>	52
	<p>Douille, M12x1, Série CN2</p> <p>▶ Prise femelle, M12x1, À 4 pôles, Codage A ▶ Coudé</p>	53
	<p>Connecteur terminal de données, Série CN2</p> <p>▶ Connecteur, M12x1, à 5 pôles, Codage A ▶ Pour CANopen, DeviceNet</p>	54
	<p>Connecteur, M12x1, Série CN2</p> <p>▶ Connecteur, M12x1, à 5 pôles, Codage A ▶ Pour CANopen, DeviceNet ▶ Blindé</p>	55
	<p>Douille, M12x1, Série CN2</p> <p>▶ Prise femelle, M12x1, à 5 pôles, Codage A ▶ Pour CANopen, DeviceNet ▶ Blindé</p>	56
	<p>Connecteur, M12x1, Série CN2</p> <p>▶ Connecteur, M12x1, à 5 pôles, Codage B ▶ Pour PROFIBUS DP ▶ Blindé</p>	57
	<p>Douille, M12x1, Série CN2</p> <p>▶ Prise femelle, M12x1, à 5 pôles, Codage B ▶ Pour PROFIBUS DP ▶ Blindé</p>	58
Accessoires avec connecteur M8		
	<p>Câble de connexion, Série CN2</p> <p>▶ Connecteur, M8x1, À 3 pôles ▶ Extrémités de câble ouvertes</p>	59
	<p>Câble de connexion, Série CN2</p> <p>▶ Connecteur, M8x1, À 3 pôles ▶ Prise femelle, M8x1, À 3 pôles</p>	60

Systèmes de distributeurs ▶ Systèmes de distributeurs
Série AV03











	<p>Connecteur M8x1, Série CN2 ▶ Connecteur, M8x1, À 3 pôles ▶ Coudé</p>	61
	<p>Connecteur M8x1, Série CN2 ▶ Connecteur, M8x1, À 3 pôles ▶ Droit</p>	62
	<p>Câble de connexion, Série CN2 ▶ Connecteur, M8x1, À 3 pôles ▶ Extrémités de câble ouvertes ▶ Avec bouchon fileté autobloquant</p>	64
	<p>Câble de connexion, Série CN2 ▶ Connecteur, M8x1, À 3 pôles ▶ Prise femelle, M8x1, À 3 pôles</p>	65
	<p>Adaptateur, Série CN2 ▶ Prise femelle, M12x1, À 3 pôles ▶ Connecteur, M8x1, À 3 pôles</p>	66
Accessoires avec connecteur M12		
	<p>Câble de connexion, Série CN2 ▶ Connecteur, M12x1, À 4 pôles ▶ 2x Extrémités de câble ouvertes, À 4 pôles ▶ Avec câble</p>	67
	<p>Câble de connexion, Série CN2 ▶ Connecteur, M12x1, À 4 pôles ▶ 2x Prise femelle, M8x1, À 3 pôles</p>	68
	<p>Connecteur, M12x1, Série CN2 ▶ Connecteur, M12x1, À 4 pôles</p>	69
	<p>Connecteur, M12x1, Série CN2 ▶ Connecteur, M12x1, À 4 pôles, Codage A</p>	70
	<p>Câble de connexion, Série CN2 ▶ Connecteur, M12x1, à 5 pôles ▶ Extrémités de câble ouvertes, à 5 pôles</p>	71

Série AV03

	<p>Câble de connexion, Série CN2 ▶ Connecteur, M12x1, à 5 pôles ▶ Extrémités de câble ouvertes, à 5 pôles</p>	72
	<p>Câble de connexion, Série CN2 ▶ Connecteur, M12x1, à 5 pôles, Codage A ▶ Prise femelle, M12x1, à 5 pôles, Codage A ▶ Pour CANopen, DeviceNet</p>	74
	<p>Câble de connexion, Série CN2 ▶ Connecteur, M12x1, À 3 pôles ▶ Prise femelle, M8x1, À 3 pôles</p>	75
	<p>Câble de connexion, Série CN2 ▶ Connecteur, M12x1, à 5 pôles ▶ Prise femelle, M12x1, à 5 pôles ▶ Blindé</p>	76
	<p>Répartiteur, Série AES ▶ Distributeur passif quadruple, M12x1, à 8 pôles / 4 x M8x1, à 3 pôles</p>	77
	<p>Câble de connexion, Série CN2 ▶ Connecteur, M12x1, À 8 pôles, Codage A ▶ Prise femelle, M12x1, À 8 pôles, Codage A ▶ Blindé ▶ Adapté à l'utilisation dans une goulotte de câbles</p>	78
	<p>Câble de connexion, Série CN2 ▶ Connecteur, M12x1, À 3 pôles ▶ Prise femelle, M8x1, À 3 pôles</p>	79
	<p>Raccord Y, Série CN2 ▶ Connecteur, M12x1, à 5 pôles ▶ 2x Prise femelle, M12x1, à 5 pôles</p>	80
	<p>Raccord Y, Série CN2 ▶ Connecteur, M12x1, À 4 pôles ▶ 2x Prise femelle, M8x1, À 3 pôles</p>	81
	<p>Connecteur multipôles D-Sub (à 25 pôles)</p>	83

Systèmes de distributeurs ▶ Systèmes de distributeurs
Série AV03





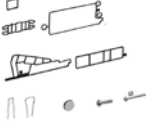
Accessoires mécaniques

	<p>Plaques signalétiques ▶ Pour modules E/S, série AES</p>	85
	<p>Capuchon de protection ▶ M8x1</p>	85
	<p>Capuchon de protection ▶ M12x1</p>	86
	<p>Plaque terminale à gauche ▶ Pour AES</p>	86
	<p>Plaque terminale à droite ▶ Pour AES</p>	87
	<p>Equerre de fixation pour fixation intermédiaire ▶ Pour AES, AV03, AV05</p>	88
	<p>Élément de serrage élastique ▶ Pour AES</p>	89
Autres accessoires		
	<p>Connecteur multipôles D-Sub (à 25 pôles) ▶ Prise femelle, D-Sub, à 25 pôles</p>	90
	<p>Connecteur multipôles (à 44 pôles) ▶ Prise femelle, D-Sub, à 44 pôles</p>	92
	<p>Plaque d'obturation ▶ Principe d'embases multiples ▶ alimentation en pression inversée admissible ▶ Avec échappement collecté de l'air de pilotage ▶ Pour AV03</p>	94

Série AV03

	<p>Kit d'extension embase double ▶ Pour Série AV03</p>	95
	<p>Kit d'extension embase triple ▶ Pour Série AV03</p>	96
	<p>Kit d'extension plaque d'alimentation et modules d'échappement ▶ Pour Série AV03</p>	97
	<p>Plaque d'alimentation électrique ▶ Pour AV03, AES</p>	99
	<p>Module d'échappement Série AV03, AV05 ▶ Pour canaux de raccordement 2, 4</p>	100
	<p>Coupleur de débit Série AV03, AV05 ▶ Pour canaux de raccordement 2, 4</p>	102
	<p>Plaque de combinaison AV03 / AV05</p>	104
	<p>Plaque terminale à gauche ▶ Raccord supérieur ou raccord latéral ▶ Pour AV03</p>	106
	<p>Plaque terminale à droite ▶ Pour AV03</p>	108
	<p>Kit de fixation pour rail DIN ▶ Pour AV03, AV05, AES</p>	109

Systèmes de distributeurs ▶ Systèmes de distributeurs
Série AV03

	<p>Equerre de fixation pour fixation intermédiaire ▶ Pour AES, AV03, AV05</p>	<p>110</p>
	<p>Plaques signalétiques, avant ▶ Pour AV03, AV05, modules E/S, série AES, coupleurs de bus, série AES</p>	<p>110</p>
	<p>Plaques signalétiques ▶ Pour AV03, AV05, LS04 / LS04-SW, coupleurs de bus, série AES</p>	<p>111</p>
	<p>Raccords instantanés ▶ Pour AV</p>	<p>111</p>
	<p>Accessoires ▶ Pour Série AV03</p>	<p>112</p>

Systèmes de distributeur, Série AV03

► Qn Max. = 300 l/min ► Multipôle ► Raccordement électr.: Connecteur Sub-D, à 25 pôles, au-dessus / Connecteur Sub-D, à 44 pôles, au-dessus



18204

Principe de montage en batterie	Combinaison des principes de plaque de base double et triple
Pression de service mini/maxi	-0,9 bar / 10 bar
Pression de pilotage mini/maxi	3 bar / 8 bar
Températures ambiantes min. / max.	-10 °C / +60 °C
Température min./max. du fluide	-10 °C / +60 °C
Fluide	Air comprimé
Taille de particule max.	40 µm
Teneur en huile de l'air comprimé	0 mg/m ³ - 5 mg/m ³
Indice de protection Avec raccord	IP65
Nombre d'emplacements de distributeurs Max.	24 / 36
Nombre de bobines magnétiques Maxi	24 / 40
Tension de service CC	24 V
Tolérance de tension CC	-10% / +10%
Matériaux :	
Plaque terminale	Aluminium; Polyamide
Embase	Polyamide

Ci-contre la représentation d'un exemple de configuration. Par conséquent, le produit livré peut être différent.

Remarques techniques

- La pression de pilotage minimale min. doit être respectée, sans quoi des commutations intempestives et, le cas échéant, une panne des distributeurs sont susceptibles de se produire !
- Le point de rosée doit se situer à au moins 15 °C sous la température ambiante et la température du fluide et peut atteindre max. 3 °C.
- La teneur en huile de l'air comprimé doit rester constante tout au long de la durée de vie.
- Utilisez exclusivement les huiles autorisées par AVENTICS, voir chapitre "Informations techniques".
- En cas d'utilisation de tuyaux en polyuréthane, nous recommandons d'employer également des douilles de support. .
- La combinaison des plaques de base double et triple permet une configuration par incréments de 1.
- Pour les données techniques des composants individuels, se référer aux pages suivantes de la série.
- Des informations concernant l'affectation des broches (version A et version B) du connecteur D-SUB sont disponibles ici.

Produit configurable

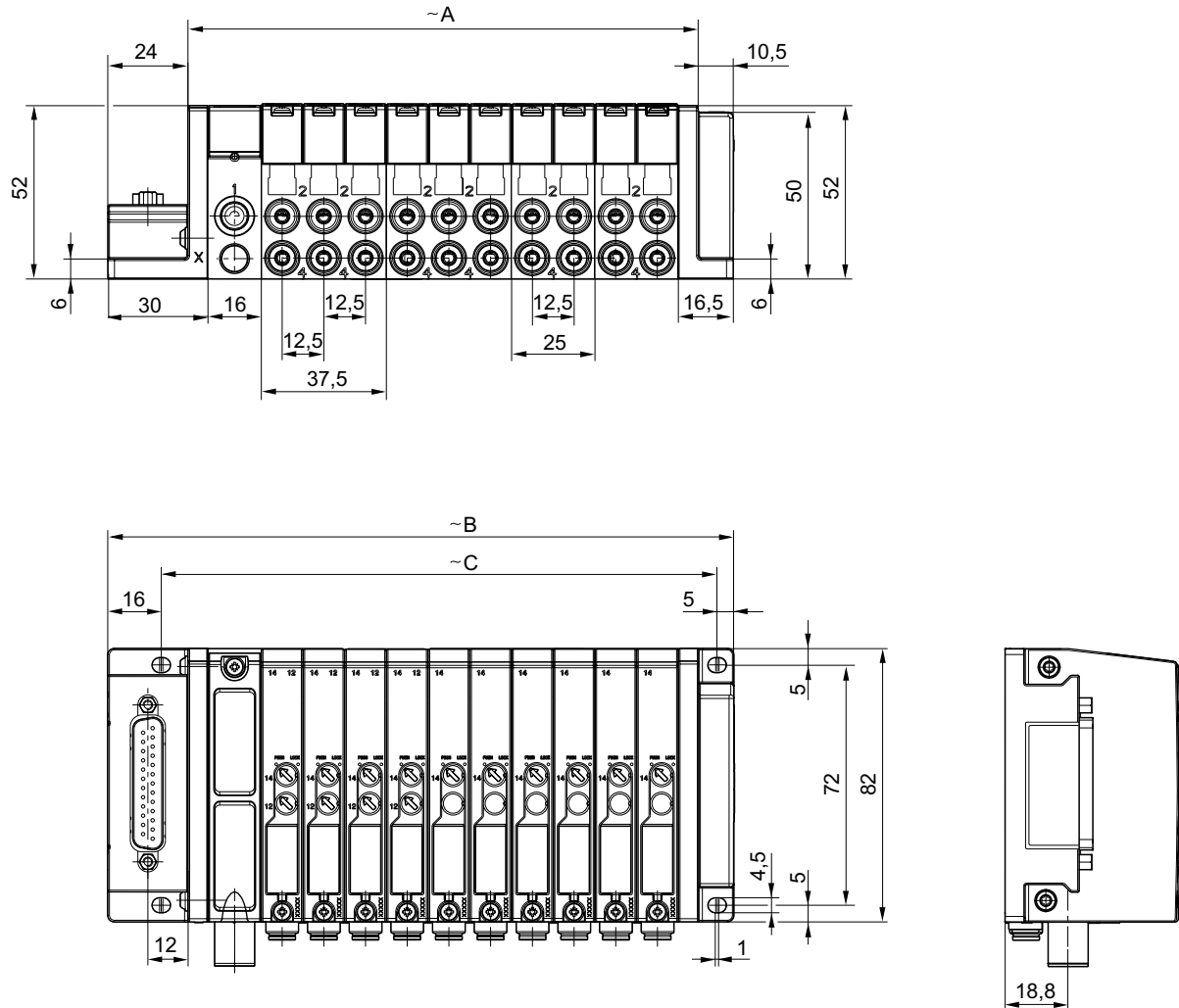


Ce produit est configurable. Veuillez utiliser notre configurateur sur <http://www.aventics.com> ou contacter le service des ventes AVENTICS le plus proche.

Systèmes de distributeur, Série AV03

▶ Qn Max. = 300 l/min ▶ Multipôle ▶ Raccordement électr.: Connecteur Sub-D, à 25 pôles, au-dessus / Connecteur Sub-D, à 44 pôles, au-dessus

Dimensions



A = nombre d'emplacements de distributeurs x 12,5 mm + nombre de plaques d'alimentation x 16 mm + 12 mm

B = nombre d'emplacements de distributeurs x 12,5 mm + nombre de plaques d'alimentation x 16 mm + 46,5 mm

C = nombre d'emplacements de distributeurs x 12,5 mm + nombre de plaques d'alimentation x 16 mm + 25,5 mm

La plaque d'alimentation placée devant le premier distributeur doit également être prise en compte pour la détermination des dimensions.

1 = raccords instantanés Ø4 mm, Ø6 mm et Ø8 mm. Sens de raccordement 1 : droit et coudé à 90° (raccordements interchangeables)

2 et 4 = raccord instantané Ø3 mm. Sens de raccordement : 90° coudé

2 et 4 = raccords instantanés Ø4 mm et Ø6 mm. Sens de raccordement : droit et coudé à 90° (raccordements interchangeables)

3 et 5 = raccord instantané Ø8 mm. Sens de raccordement : droit

R = échappement pilote collecté, raccord instantané Ø4 mm. Sens de raccordement : droit

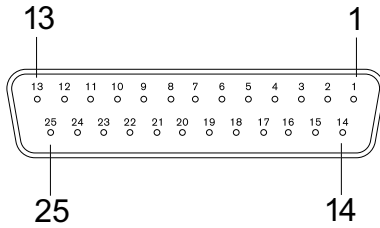
X = alimentation externe, raccord instantané Ø4 mm. Sens de raccordement : droit

Un exemple de configuration est représenté. Les dimensions de la configuration peuvent être calculées à l'aide de la formule ou relevées directement dans le configurateur.

Systèmes de distributeur, Série AV03

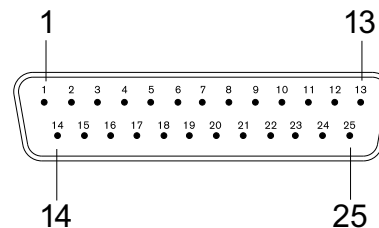
▶ Qn Max. = 300 l/min ▶ Multipôle ▶ Raccordement électr.: Connecteur Sub-D, à 25 pôles, au-dessus / Connecteur Sub-D, à 44 pôles, au-dessus

Connecteur multipôles (à 25 pôles), Marquage de câble selon DIN 47100



00136701

Prise femelle



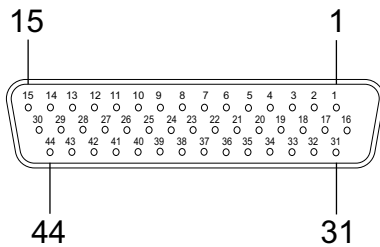
00137724

Connecteur (mâle)

Broche	1	2	3	4	5	6	7	8	9	10	11	12	13
Couleur	blanc	marron	vert	jaune	gris	rose	bleu	rouge	noir	violet	gris/rose	rouge/bleu	blanc/vert

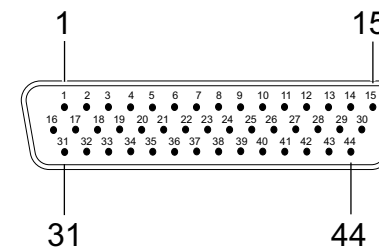
Broche	14	15	16	17	18	19	20	21	22	23	24	25
Couleur	marron/vert	blanc/jaune	jaune/marron	blanc/gris	gris/marron	blanc/rose	rose/marron	blanc/bleu	marron/bleu	blanc/rouge	marron/rouge	blanc/noir

Connecteur multipôles (à 44 pôles), Marquage de câble selon DIN 47100



00137727

Prise femelle



00137727_a

Connecteur (mâle)

Broche	1	2	3	4	5	6	7	8	9	10	11	12	13
Couleur	blanc	marron	vert	jaune	gris	rose	bleu	rouge	noir	violet	gris/rose	rouge/bleu	blanc/vert

Broche	14	15	16	17	18	19	20	21	22	23	24	25
Couleur	marron/vert	blanc/jaune	jaune/marron	blanc/gris	gris/marron	blanc/rose	rose/marron	blanc/bleu	marron/bleu	blanc/rouge	marron/rouge	blanc/noir

Broche	26	27	28	29	30	31	32	33	34	35	36	37
Couleur	marron/noir	gris/vert	jaune/gris	rose/vert	jaune/rose	vert/bleu	jaune/bleu	vert/rouge	jaune/rouge	vert/noir	jaune/noir	gris/bleu

Broche	38	39	40	41	42	43	44
Couleur	rose/bleu	gris/rouge	rose/rouge	gris/noir	rose/noir	bleu/noir	rouge/noir

Systèmes de distributeurs ► Systèmes de distributeurs

Systèmes de distributeur, Série AV03

► Qn Max. = 300 l/min ► Multipôle ► Raccordement électr.: Connecteur D-Sub, à 25 pôles, latéral / Connecteur Sub-D, à 44 pôles, latéral



18205

Principe de montage en batterie	Combinaison des principes de plaque de base double et triple
Pression de service mini/maxi	-0,9 bar / 10 bar
Pression de pilotage mini/maxi	3 bar / 8 bar
Températures ambiantes min. / max.	-10°C / +60°C
Température min./max. du fluide	-10°C / +60°C
Fluide	Air comprimé
Taille de particule max.	40 µm
Teneur en huile de l'air comprimé	0 mg/m³ - 5 mg/m³
Indice de protection	IP65
Avec raccord	
Nombre d'emplacements de distributeurs Max.	24 / 36
Nombre de bobines magnétiques Maxi	24 / 40
Tension de service CC	24 V
Tolérance de tension CC	-10% / +10%
 Matériaux :	
Plaque terminale	Aluminium; Polyamide
Embase	Polyamide

Ci-contre la représentation d'un exemple de configuration. Par conséquent, le produit livré peut être différent.

Remarques techniques

- La pression de pilotage minimale min. doit être respectée, sans quoi des commutations intempestives et, le cas échéant, une panne des distributeurs sont susceptibles de se produire !
- Le point de rosée doit se situer à au moins 15 °C sous la température ambiante et la température du fluide et peut atteindre max. 3 °C.
- La teneur en huile de l'air comprimé doit rester constante tout au long de la durée de vie.
- Utilisez exclusivement les huiles autorisées par AVENTICS, voir chapitre "Informations techniques".
- En cas d'utilisation de tuyaux en polyuréthane, nous recommandons d'employer également des douilles de support. .
- La combinaison des plaques de base double et triple permet une configuration par incréments de 1.
- Pour les données techniques des composants individuels, se référer aux pages suivantes de la série.
- Des informations concernant l'affectation des broches (version A et version B) du connecteur D-SUB sont disponibles ici.

Produit configurable

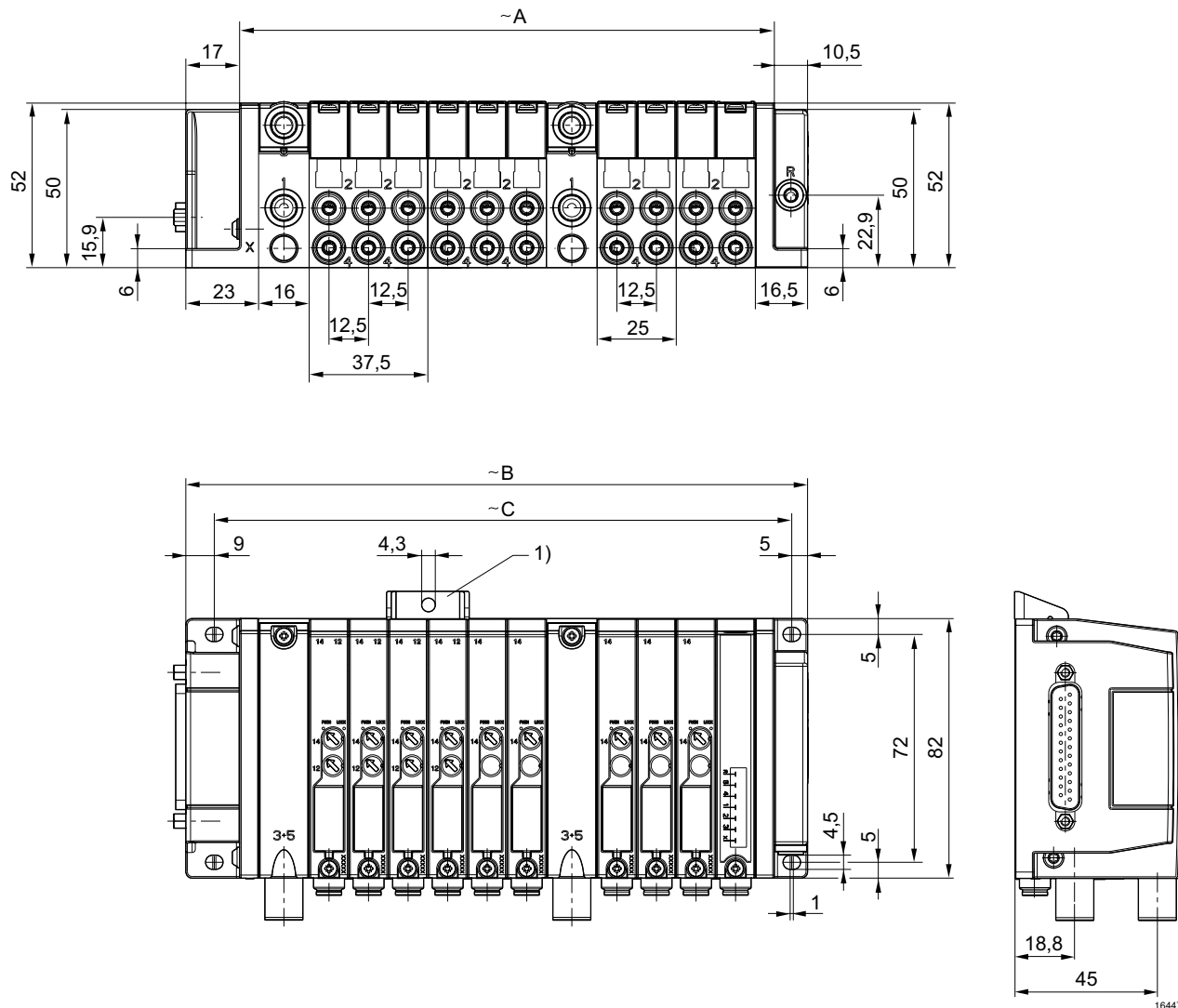


Ce produit est configurable. Veuillez utiliser notre configurateur sur <http://www.aventics.com> ou contacter le service des ventes AVENTICS le plus proche.

Systèmes de distributeur, Série AV03

▶ Qn Max. = 300 l/min ▶ Multipôle ▶ Raccordement électr.: Connecteur D-Sub, à 25 pôles, latéral / Connecteur Sub-D, à 44 pôles, latéral

Dimensions



1) Equerre de fixation (en option)

A = nombre d'emplacements de distributeurs x 12,5 mm + nombre de plaques d'alimentation x 16 mm + 12 mm

B = nombre d'emplacements de distributeurs x 12,5 mm + nombre de plaques d'alimentation x 16 mm + 39,5 mm

C = nombre d'emplacements de distributeurs x 12,5 mm + nombre de plaques d'alimentation x 16 mm + 25,5 mm

La plaque d'alimentation placée devant le premier distributeur doit également être prise en compte pour la détermination des dimensions.

1 = raccords instantanés Ø4 mm, Ø6 mm et Ø8 mm. Sens de raccordement 1 : droit et coudé à 90° (raccordements interchangeables)

2 et 4 = raccord instantané Ø3 mm. Sens de raccordement : 90° coudé

2 et 4 = raccords instantanés Ø4 mm et Ø6 mm. Sens de raccordement : droit et coudé à 90° (raccordements interchangeables)

3 et 5 = raccord instantané Ø8 mm. Sens de raccordement : droit

R = échappement pilote collecté, raccord instantané Ø4 mm. Sens de raccordement : droit

X = alimentation externe, raccord instantané Ø4 mm. Sens de raccordement : droit

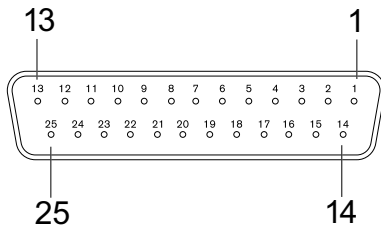
Un exemple de configuration est représenté. Les dimensions de la configuration peuvent être calculées à l'aide de la formule ou relevées directement dans le configurateur.

Systèmes de distributeurs ► Systèmes de distributeurs

Systèmes de distributeur, Série AV03

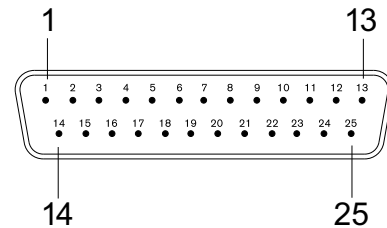
► Qn Max. = 300 l/min ► Multipôle ► Raccordement électr.: Connecteur D-Sub, à 25 pôles, latéral / Connecteur Sub-D, à 44 pôles, latéral

Connecteur multipôles (à 25 pôles), Marquage de câble selon DIN 47100



00136701

Prise femelle



00137724

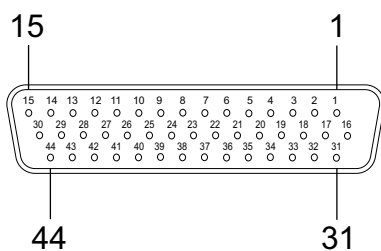
Connecteur (mâle)

Broche	1	2	3	4	5	6	7	8	9	10	11	12	13
Couleur	blanc	marron	vert	jaune	gris	rose	bleu	rouge	noir	violet	gris/rose	rouge/bleu	blanc/vert

Marquage de câble selon DIN 47100

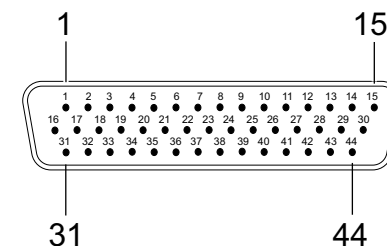
Broche	14	15	16	17	18	19	20	21	22	23	24	25
Couleur	marron/vert	blanc/jaune	jaune/marron	blanc/gris	gris/marron	blanc/rose	rose/marron	blanc/bleu	marron/bleu	blanc/rouge	marron/rouge	blanc/noir

Connecteur multipôles (à 44 pôles), Marquage de câble selon DIN 47100



00137727

Prise femelle



00137727_a

Connecteur (mâle)

Broche	1	2	3	4	5	6	7	8	9	10	11	12	13
Couleur	blanc	marron	vert	jaune	gris	rose	bleu	rouge	noir	violet	gris/rose	rouge/bleu	blanc/vert

Broche	14	15	16	17	18	19	20	21	22	23	24	25
Couleur	marron/vert	blanc/jaune	jaune/marron	blanc/gris	gris/marron	blanc/rose	rose/marron	blanc/bleu	marron/bleu	blanc/rouge	marron/rouge	blanc/noir

Broche	26	27	28	29	30	31	32	33	34	35	36	37
Couleur	marron/noir	gris/vert	jaune/gris	rose/vert	jaune/rose	vert/bleu	jaune/bleu	vert/rouge	jaune/rouge	vert/noir	jaune/noir	gris/bleu

Broche	38	39	40	41	42	43	44
Couleur	rose/bleu	gris/rouge	rose/rouge	gris/noir	rose/noir	bleu/noir	rouge/noir

Systèmes de distributeur, Série AV03

► Qn Max. = 300 l/min ► Raccordement bus de terrain avec fonctionnalité E/S (AES) ► Protocoles bus de terrain pris en charge :PROFINET IO, EtherCAT, DeviceNet, PROFIBUS DP, CANopen, EtherNET/IP, POWERLINK



18455

Type de construction	Système AES
Principe de montage en batterie	Combinaison des principes de plaque de base double et triple
Pression de service mini/maxi	-0,9 bar / 10 bar
Pression de pilotage mini/maxi	3 bar / 8 bar
Températures ambiantes min. / max.	-10 °C / +60 °C
Température min./max. du fluide	-10 °C / +60 °C
Fluide	Air comprimé
Taille de particule max.	40 µm
Teneur en huile de l'air comprimé	0 mg/m ³ - 5 mg/m ³
Indice de protection, Avec connecteur	IP65
Nombre d'emplacements de distributeurs	2 / 64
Nombre de bobines magnétiques	2 / 128
Tension de service des équipements électroniques	24 V CC
Tolérance de tension de l'électronique	-25% / +25%
Tension de service des distributeurs	24 V CC
Tolérance de tension des distributeurs	-10% / +10%
Raccordement de l'alimentation électrique	M12, codé A, à 4 pôles
 Matériaux :	
Plaque terminale	Aluminium
Embase	Polyamide

Ci-contre la représentation d'un exemple de configuration. Par conséquent, le produit livré peut être différent.

Remarques techniques

- La pression de pilotage minimale min. doit être respectée, sans quoi des commutations intempestives et, le cas échéant, une panne des distributeurs sont susceptibles de se produire !
- Le point de rosée doit se situer à au moins 15 °C sous la température ambiante et la température du fluide et peut atteindre max. 3 °C.
- La teneur en huile de l'air comprimé doit rester constante tout au long de la durée de vie.
- Utilisez exclusivement les huiles autorisées par AVENTICS, voir chapitre "Informations techniques".
- En cas d'utilisation de tuyaux en polyuréthane, nous recommandons d'employer également des douilles de support. .
- La combinaison des plaques de base double et triple permet une configuration par incréments de 1.
- Pour les données techniques des composants individuels, se référer aux pages suivantes de la série.
- Se référer au chapitre « Liaisons bus » pour les données techniques de l'électronique (structure de liens).

Produit configurable

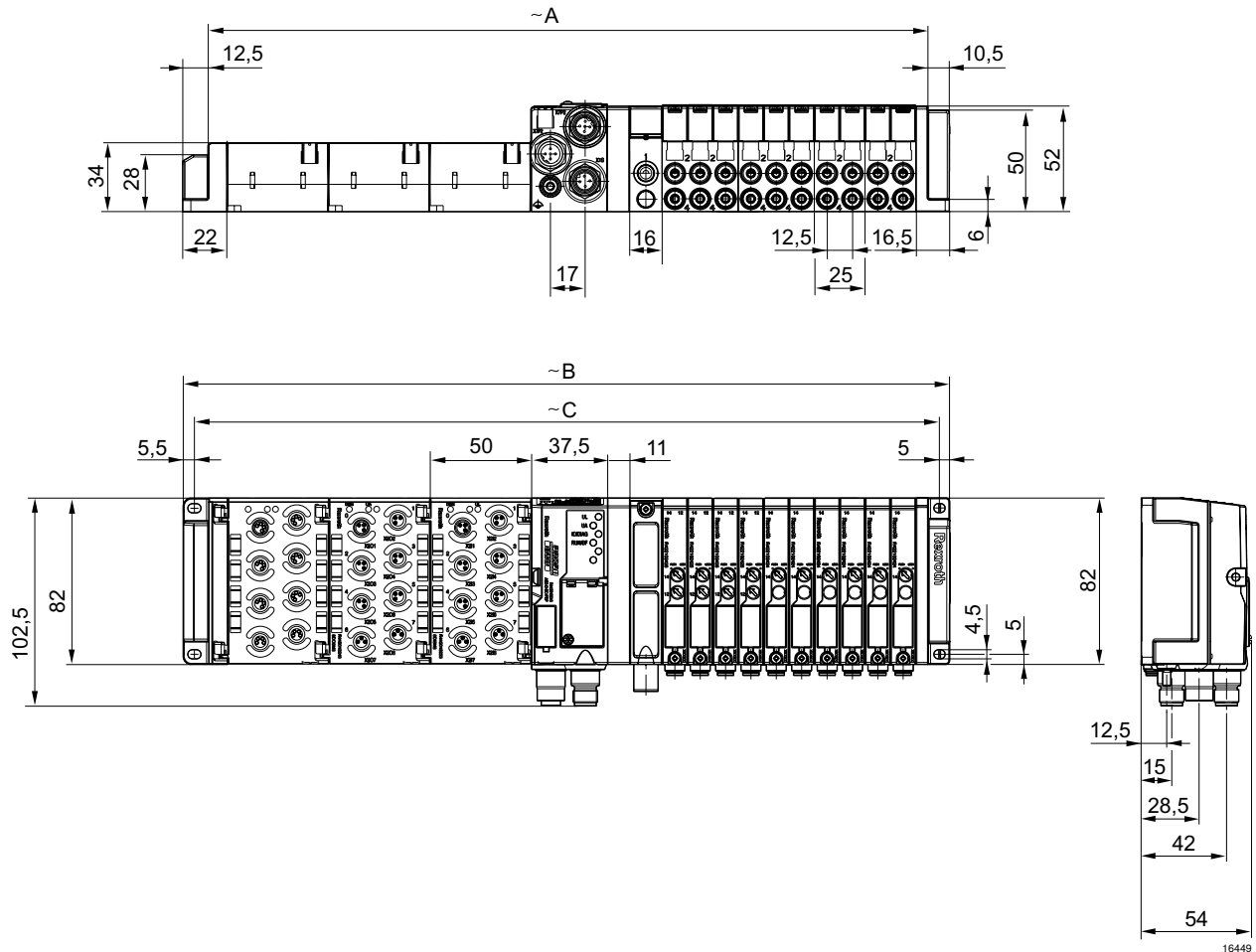


Ce produit est configurable. Veuillez utiliser notre configurateur sur <http://www.aventics.com> ou contacter le service des ventes AVENTICS le plus proche.

Systèmes de distributeur, Série AV03

▶ Qn Max. = 300 l/min ▶ Raccordement bus de terrain avec fonctionnalité E/S (AES) ▶ Protocoles bus de terrain pris en charge :PROFINET IO, EtherCAT, DeviceNet, PROFIBUS DP, CANopen, EtherNET/IP, POWERLINK

Dimensions, Raccordement bus de terrain avec fonctionnalité E/S (AES)



A = nombre d'emplacements de distributeurs x 12,5 mm + nombre de plaques d'alimentation x 16 mm + nombre d'E/S x 50 mm + 64 mm
 B = nombre d'emplacements de distributeurs x 12,5 mm + nombre de plaques d'alimentation x 16 mm + nombre d'E/S x 50 mm + 87 mm
 C = nombre d'emplacements de distributeurs x 12,5 mm + nombre de plaques d'alimentation x 16 mm + nombre d'E/S x 50 mm + 76,5 mm
 La plaque d'alimentation placée devant le premier distributeur doit également être prise en compte pour la détermination des dimensions.

1 = raccords instantanés Ø4 mm, Ø6 mm et Ø8 mm. Sens de raccordement 1 : droit et coudé à 90° (raccordements interchangeables)

2 et 4 = raccord instantané Ø3 mm. Sens de raccordement : 90° coudé

2 et 4 =raccords instantanés Ø4 mm et Ø6 mm. Sens de raccordement : droit et coudé à 90° (raccordements interchangeables)

3 et 5 = raccord instantané Ø8 mm. Sens de raccordement : droit

R = échappement pilote collecté, raccord instantané Ø4 mm. Sens de raccordement : droit

X = alimentation externe, raccord instantané Ø4 mm. Sens de raccordement : droit

Un exemple de configuration est représenté. Les dimensions de la configuration peuvent être calculées à l'aide de la formule ou relevées directement dans le configurateur.

Systèmes de distributeur, Série AV03 , AV05

▶ Connecteur, M12, à 5 pôles, Codage A ▶ IO-Link



23389

Températures ambiantes min. / max.

-10°C / +60°C

Indice de protection

IP65

Matériaux :

Boîtier

Polyamide, renforcé par fibres de verre

Remarques techniques

- En cas d'utilisation de tuyaux en polyuréthane, nous recommandons d'employer également des douilles de support. .

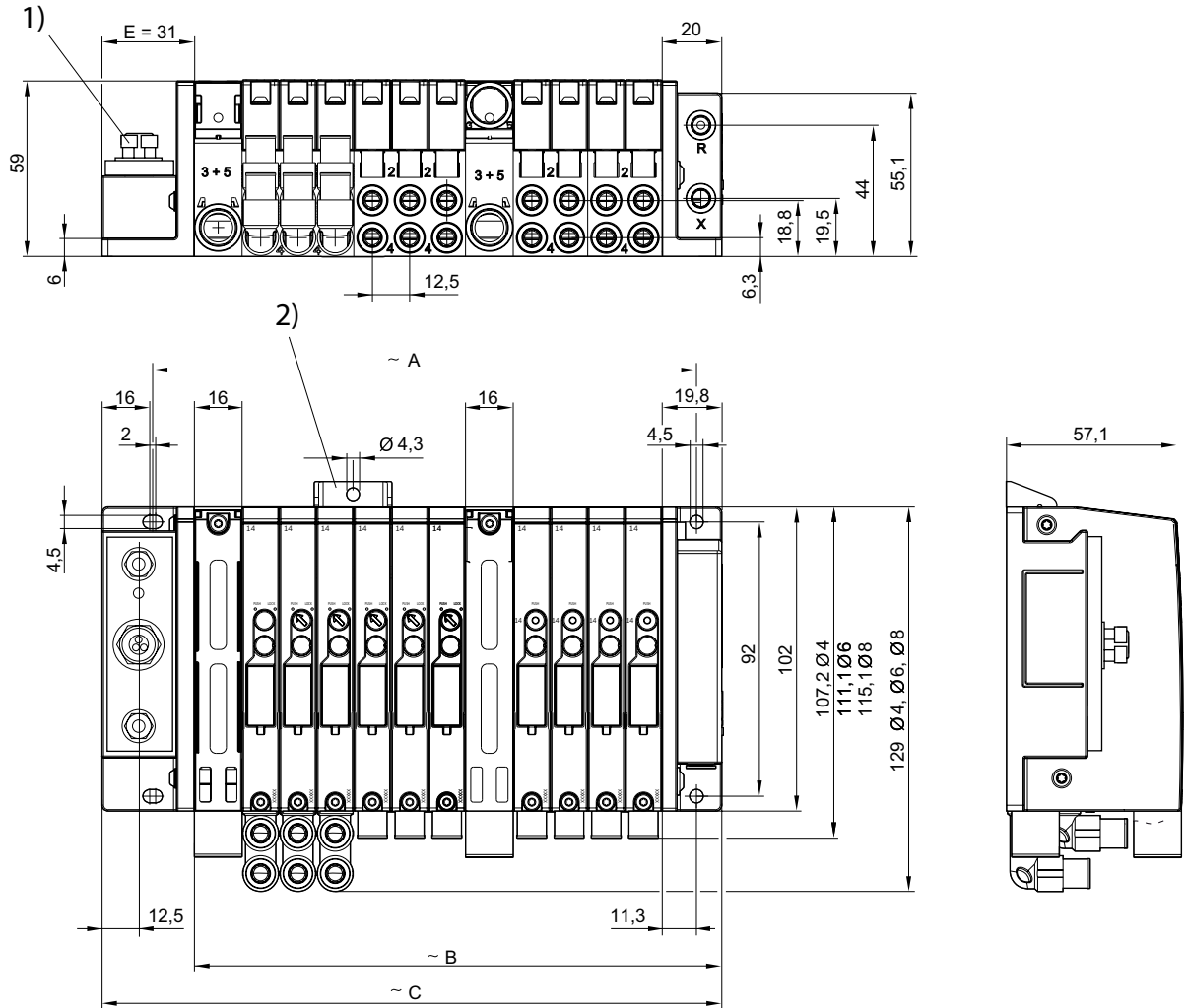
Produit configurable


Ce produit est configurable. Veuillez utiliser notre configurateur sur <http://www.aventics.com> ou contacter le service des ventes AVENTICS le plus proche.

Systèmes de distributeur, Série AV03 , AV05

▶ Connecteur, M12, à 5 pôles, Codage A ▶ IO-Link

Dimensions



- 1) IO-Link
- 2) Equerre de fixation (en option)

23758_a

Systèmes de distributeur, Série AV03 , AV05

▶ AV03 / AV05 combinés



23186

Principe de montage en batterie	Combinaison des principes de plaque de base double et triple
Pression de service mini/maxi	-0,9 bar / 10 bar
Pression de pilotage mini/maxi	3 bar / 8 bar
Températures ambiantes min. / max.	-10 °C / +60 °C
Température min./max. du fluide	-10 °C / +60 °C
Fluide	Air comprimé
Taille de particule max.	40 µm
Teneur en huile de l'air comprimé	0 mg/m ³ - 5 mg/m ³
Indice de protection Avec raccord	IP65
Nombre d'emplacements de distributeurs Max.	2 / 64
Nombre de bobines magnétiques Maxi	2 / 128
 Matériaux :	
Plaque terminale	Polyamide, renforcé par fibres de verre
Embase	Polyamide, renforcé par fibres de verre
Lubrifiant	ISO 21469 (NSF-H1)

Ci-contre la représentation d'un exemple de configuration. Par conséquent, le produit livré peut être différent.

Remarques techniques

- La pression de pilotage minimale min. doit être respectée, sans quoi des commutations intempestives et, le cas échéant, une panne des distributeurs sont susceptibles de se produire !
- Le point de rosée doit se situer à au moins 15 °C sous la température ambiante et la température du fluide et peut atteindre max. 3 °C.
- La teneur en huile de l'air comprimé doit rester constante tout au long de la durée de vie.
- Utilisez exclusivement les huiles autorisées par AVENTICS, voir chapitre "Informations techniques".
- En cas d'utilisation de tuyaux en polyuréthane, nous recommandons d'employer également des douilles de support. .
- La combinaison des plaques de base double et triple permet une configuration par incréments de 1.
- Pour les données techniques des composants individuels, se référer aux pages suivantes de la série.
- Se référer au chapitre « Liaisons bus » pour les données techniques de l'électronique (structure de liens).

Produit configurable

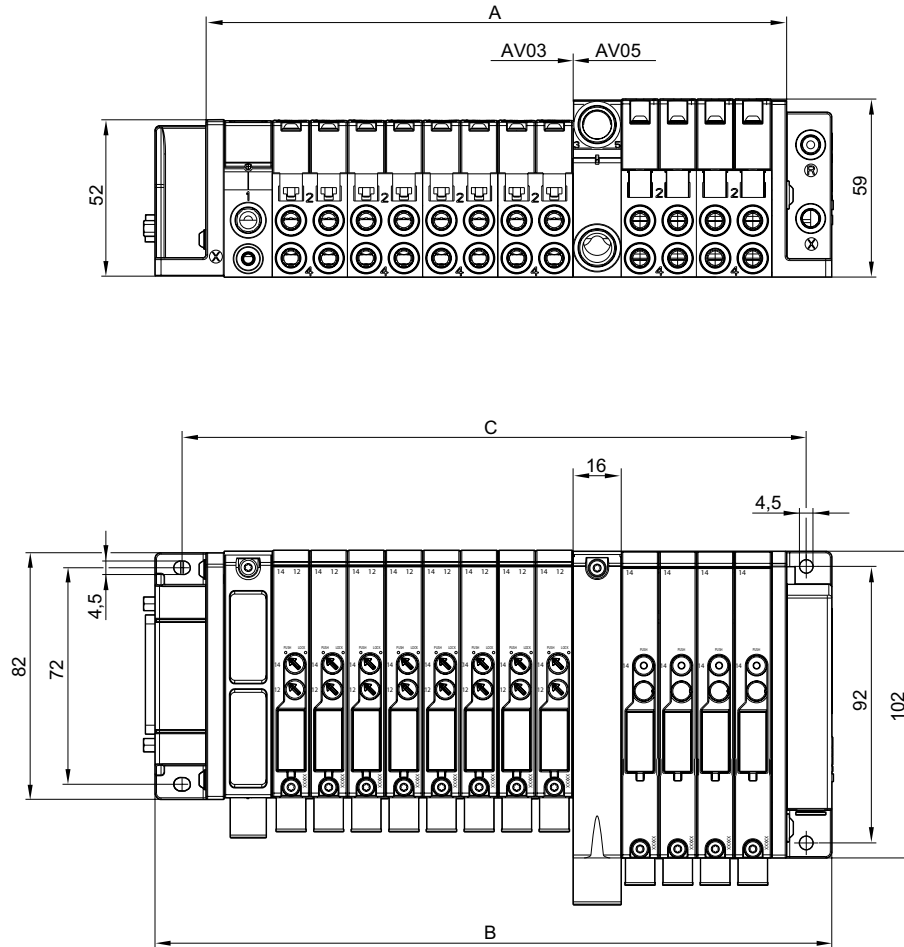


Ce produit est configurable. Veuillez utiliser notre configurateur sur <http://www.aventics.com> ou contacter le service des ventes AVENTICS le plus proche.

Systèmes de distributeur, Série AV03 , AV05

▶ AV03 / AV05 combinés

Dimensions



23118

Connecteur D-SUB, supérieur ou latéral

A = nombre d'emplacements de distributeurs x 12,5 mm + nombre de plaques d'alimentation x 16 mm + 11 mm

B = nombre d'emplacements de distributeurs x 12,5 mm + nombre de plaques d'alimentation x 16 mm + 43 mm

C = nombre d'emplacements de distributeurs x 12,5 mm + nombre de plaques d'alimentation x 16 mm + 25,5 mm

Coupleur de bus

A = nombre d'emplacements de distributeurs x 12,5 mm + nombre de plaques d'alimentation x 16 mm + nombre d'E/S x 50 mm + 63 mm

B = nombre d'emplacements de distributeurs x 12,5 mm + nombre de plaques d'alimentation x 16 mm + nombre d'E/S x 50 mm + 90,5 mm

C = nombre d'emplacements de distributeurs x 12,5 mm + nombre de plaques d'alimentation x 16 mm + nombre d'E/S x 50 mm + 76,5 mm

La plaque d'alimentation placée devant le premier distributeur doit également être prise en compte pour la détermination des dimensions.

1 = raccord instantané Ø12 mm. Sens de raccordement 1 : droit (raccords interchangeables)

2 et 4 = raccords instantanés Ø6 mm et Ø8 mm. Sens de raccordement : droit et coudé à 90° (raccordements interchangeables)

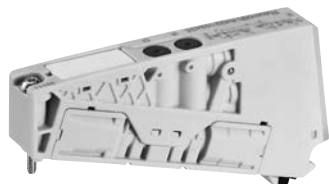
3 et 5 = raccord instantané Ø12 mm. Sens de raccordement : droit

R = échappement pilote collecté, raccord instantané Ø6 mm. Sens de raccordement : droit

X = pilotage externe, raccord instantané Ø6 mm. Sens de raccordement : droit

Distributeur 2x3/2, Série AV03

- ▶ Qn = 250 - 300 l/min ▶ Raccordement sur embase ▶ Commande manuelle: à crantage, sans crantage
 ▶ Bistable ▶ Pilote: Externe



18437

Type de construction	Distributeur à tiroir sans chevauchement
Principe d'étanchéité	à étanchéification souple
Principe de montage en batterie	Principe d'embases multiples
Pression de service mini/maxi	-0,9 bar / 10 bar
Pression de pilotage mini/maxi	3 bar / 8 bar
Températures ambiantes min. / max.	-10 °C / +60 °C
Température min./max. du fluide	-10 °C / +60 °C
Fluide	Air comprimé
Taille de particule max.	40 µm
Teneur en huile de l'air comprimé	0 mg/m³ - 5 mg/m³ Avec échappement collecté de l'air de pilotage
Indice de protection Avec raccord	IP65
Circuit de protection	Diode Z Protection contre les inversions de polarité
D'affichage du statut LED	Jaune
Durée de mise en circuit	100 %
Temps de remplissage	16 ms
Temps de déconnexion	20 ms
Vis de fixation	Etoile (TORX) ISO 10664 - 8
"Couple de serrage de la vis de fixation "	0,5 Nm
Poids	Voir tableau ci-dessous
Matériaux :	
Boîtier	Polyamide, renforcé par fibres de verre
Joint	Caoutchouc nitrile (NBR); Caoutchouc nitrile hydrogéné (HNBR)
Plaque frontale	Polyamide, renforcé par fibres de verre
Plaque terminale	Polyamide

Remarques techniques

- La pression de pilotage minimale min. doit être respectée, sans quoi des commutations intempestives et, le cas échéant, une panne des distributeurs sont susceptibles de se produire !
- Le point de rosée doit se situer à au moins 15 °C sous la température ambiante et la température du fluide et peut atteindre max. 3 °C.
- La teneur en huile de l'air comprimé doit rester constante tout au long de la durée de vie.
- Utilisez exclusivement les huiles autorisées par AVENTICS, voir chapitre "Informations techniques".

Tension de service des équipements	Tolérance de tension	Puissance absorbée
CC	CC	CC
		W
24 V	-10% / +10%	0,55

Systèmes de distributeurs ▶ Systèmes de distributeurs

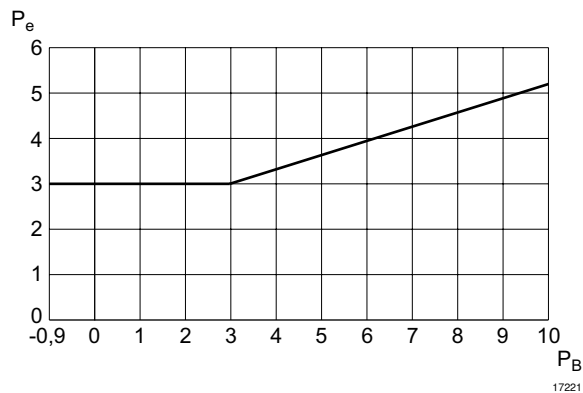
Distributeur 2x3/2, Série AV03

- ▶ Qn = 250 - 300 l/min ▶ Raccordement sur embase ▶ Commande manuelle: à crantage, sans crantage
- ▶ Bistable ▶ Pilote: Externe

		CMA	Tension de service des équipements	Puissance absorbée	Conductance de débit		Valeur de débit	Poids	Référence
					24 V CC				
					b	C			
			CC	[W]	[l/(s*bar)]	Qn	[kg]		
	NF/NF		24 V	0,55	0,29	1,17	300	0,05	R422102430
	NO/NO		24 V	0,55	0,38	0,92	250	0,049	R422102432
	NF/NO		24 V	0,55	0,38	0,92	250	0,05	R422102434
	NF/NF		24 V	0,55	0,29	1,17	300	0,05	R422102431
	NO/NO		24 V	0,55	0,38	0,92	250	0,049	R422102433
	NF/NO		24 V	0,55	0,38	0,92	250	0,05	R422102435

HHB = commande manuelle
 Distributeur de base avec distributeur pilote
 Débit nominal Qn pour 6 bar et Δp = 1 bar

Pression de pilotage min. : voir diagramme, 8 bar max.

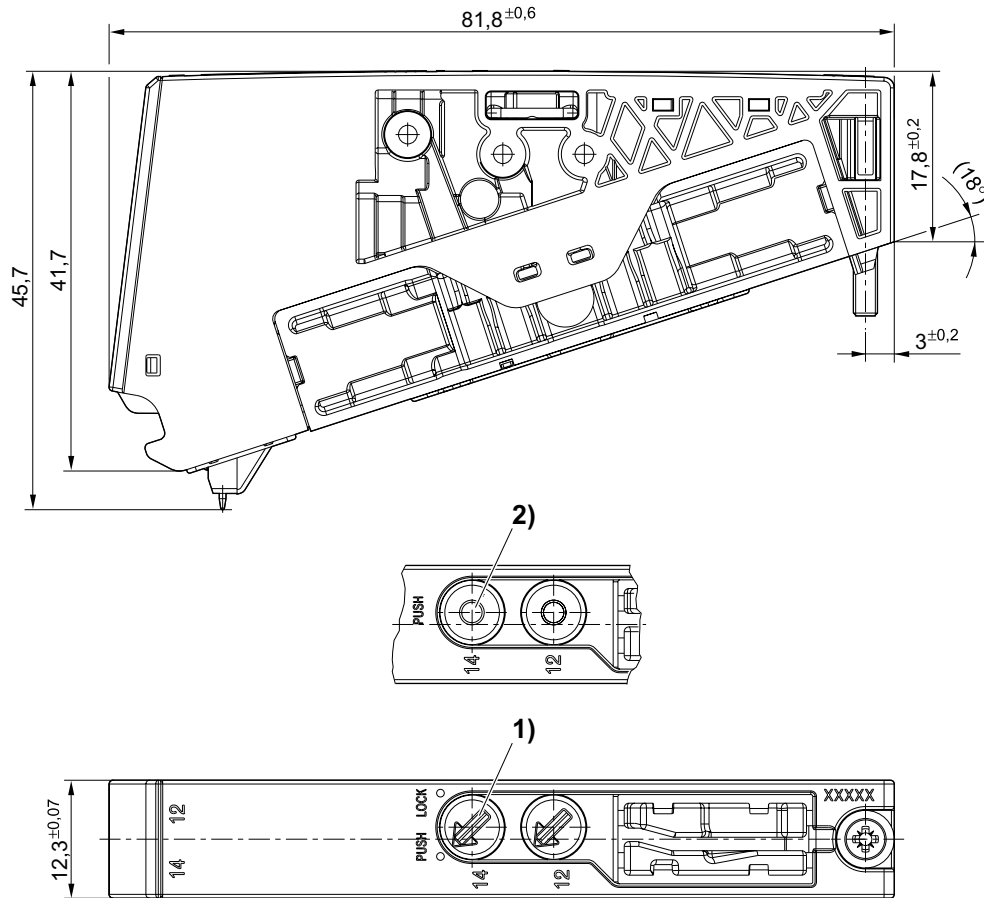


P_B = Pression de service
 P_e = pression de pilotage externe min.

Distributeur 2x3/2, Série AV03

- ▶ $Q_n = 250 - 300 \text{ l/min}$ ▶ Raccordement sur embase ▶ Commande manuelle: à crantage, sans crantage
- ▶ Bistable ▶ Pilote: Externe

Dimensions



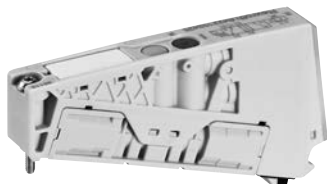
15842

- 1) à crantage
- 2) sans crantage

Systèmes de distributeurs ▶ Systèmes de distributeurs

Distributeur 5/2, Série AV03

▶ Qn = 300 l/min ▶ Raccordement sur embase ▶ Commande manuelle: à crantage, sans crantage ▶ Bistable, Monostable ▶ Pilote: Externe



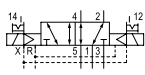
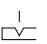
18434

Type de construction	Distributeur à tiroir sans chevauchement
Principe d'étanchéité	à étanchéification souple
Principe de montage en batterie	Principe d'embases multiples
Pression de service mini/maxi	-0,9 bar / 10 bar
Pression de pilotage mini/maxi	3 bar / 8 bar
Températures ambiantes min. / max.	-10 °C / +60 °C
Température min./max. du fluide	-10 °C / +60 °C
Fluide	Air comprimé
Taille de particule max.	40 µm
Teneur en huile de l'air comprimé	0 mg/m³ - 5 mg/m³ Avec échappement collecté de l'air de pilotage
Indice de protection Avec raccord	IP65
Circuit de protection	Diode Z Protection contre les inversions de polarité
D'affichage du statut LED	Jaune
Durée de mise en circuit	100 %
Vis de fixation	Etoile (TORX) ISO 10664 - 8
"Couple de serrage de la vis de fixation "	0,5 Nm
Poids	Voir tableau ci-dessous
Matériaux :	
Boîtier	Polyamide, renforcé par fibres de verre
Joints	Caoutchouc nitrile (NBR); Caoutchouc nitrile hydrogéné (HNBR)
Plaque frontale	Polyamide, renforcé par fibres de verre
Plaque terminale	Polyamide

Remarques techniques

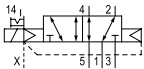
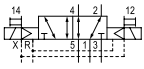
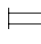
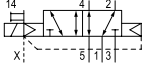
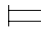
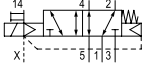
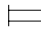
- La pression de pilotage minimale min. doit être respectée, sans quoi des commutations intempestives et, le cas échéant, une panne des distributeurs sont susceptibles de se produire !
- Le point de rosée doit se situer à au moins 15 °C sous la température ambiante et la température du fluide et peut atteindre max. 3 °C.
- La teneur en huile de l'air comprimé doit rester constante tout au long de la durée de vie.
- Utilisez exclusivement les huiles autorisées par AVENTICS, voir chapitre "Informations techniques".
- Le mode de pilotage (externe / interne) n'est pas défini dans le distributeur, mais dans la plaque terminale du système de distributeur.

Tension de service des équipements	Tolérance de tension	Puissance absorbée
CC	CC	CC
		W
24 V	-10% / +10%	0,55

	CMA	Tension de service des équipements	Puissance absorbée	Conductance de débit		Valeur de débit	Temps de remplissage	Référence
				b	C			
		CC	24 V CC	[W]	[(s*-bar)]	Qn	t _F	
						[l/min]	[ms]	
		24 V	0,55	0,29	1,17	300	8	R422102426

Distributeur 5/2, Série AV03

► Qn = 300 l/min ► Raccordement sur embase ► Commande manuelle: à crantage, sans crantage ► Bistable, Monostable ► Pilote: Externe

	CMA	Tension de service des équipements	Puissance absorbée	Conductance de débit		Valeur de débit	Temps de remplissage	Référence
				b	C			
						[l/min]	[ms]	
		24 V	0,55	0,29	1,17	300	10	R422102503
		24 V	0,55	0,29	1,17	300	12	R422102424
		24 V	0,55	0,29	1,17	300	8	R422102427
		24 V	0,55	0,29	1,17	300	10	R422102504
		24 V	0,55	0,29	1,17	300	12	R422102425

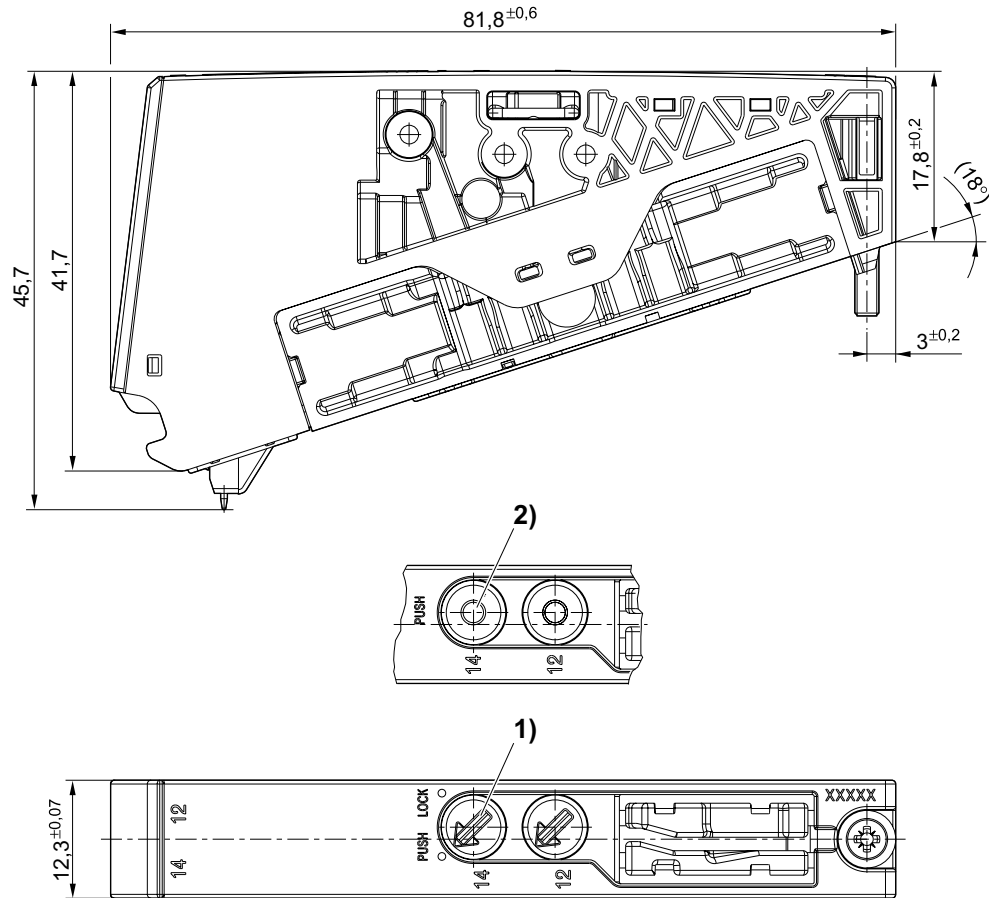
Référence	Temps de déconnexion		Poids
	t _D		
	[ms]		[kg]
R422102426	8		0,048
R422102503	17		0,045
R422102424	17		0,043
R422102427	8		0,048
R422102504	17		0,045
R422102425	17		0,043

HHB = commande manuelle
 Distributeur de base avec distributeur pilote
 Débit nominal Qn pour 6 bar et Δp = 1 bar

Distributeur 5/2, Série AV03

▶ Qn = 300 l/min ▶ Raccordement sur embase ▶ Commande manuelle: à crantage, sans crantage ▶ Bistable, Monostable ▶ Pilote: Externe

Dimensions

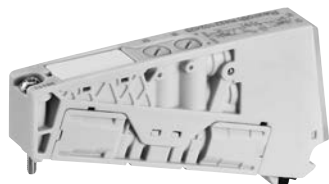


- 1) à crantage
- 2) sans crantage

15842

Distributeur 5/3, Série AV03

▶ Qn = 240 l/min ▶ Centre fermé ▶ Raccordement sur embase ▶ Commande manuelle: à crantage, sans crantage
▶ Bistable ▶ Pilote: Externe



18436

Type de construction	Distributeur à tiroir sans chevauchement
Principe d'étanchéité	à étanchéification souple
Principe de montage en batterie	Principe d'embases multiples
Pression de service mini/maxi	-0,9 bar / 10 bar
Pression de pilotage mini/maxi	3 bar / 8 bar
Températures ambiantes min. / max.	-10 °C / +60 °C
Température min./max. du fluide	-10 °C / +60 °C
Fluide	Air comprimé
Taille de particule max.	40 µm
Teneur en huile de l'air comprimé	0 mg/m³ - 5 mg/m³ Avec échappement collecté de l'air de pilotage
Indice de protection Avec raccord	IP65
Circuit de protection	Diode Z Protection contre les inversions de polarité
D'affichage du statut LED	Jaune
Durée de mise en circuit	100 %
Temps de remplissage	12 ms
Temps de déconnexion	12 ms
Vis de fixation	Etoile (TORX) ISO 10664 - 8
"Couple de serrage de la vis de fixation "	0,5 Nm
Poids	0,046 kg
Matériaux :	
Boîtier	Polyamide, renforcé par fibres de verre
Joint	Caoutchouc nitrile (NBR); Caoutchouc nitrile hydrogéné (HNBR)
Plaque frontale	Polyamide, renforcé par fibres de verre
Plaque terminale	Polyamide

Remarques techniques

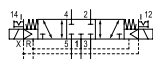

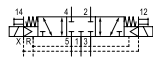
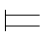
- La pression de pilotage minimale min. doit être respectée, sans quoi des commutations intempestives et, le cas échéant, une panne des distributeurs sont susceptibles de se produire !
- Le point de rosée doit se situer à au moins 15 °C sous la température ambiante et la température du fluide et peut atteindre max. 3 °C.
- La teneur en huile de l'air comprimé doit rester constante tout au long de la durée de vie.
- Utilisez exclusivement les huiles autorisées par AVENTICS, voir chapitre "Informations techniques".
- Le mode de pilotage (externe / interne) n'est pas défini dans le distributeur, mais dans la plaque terminale du système de distributeur.

Tension de service des équipements	Tolérance de tension	Puissance absorbée
CC	CC	CC
		W
24 V	-10% / +10%	0,55

Systèmes de distributeurs ▶ Systèmes de distributeurs

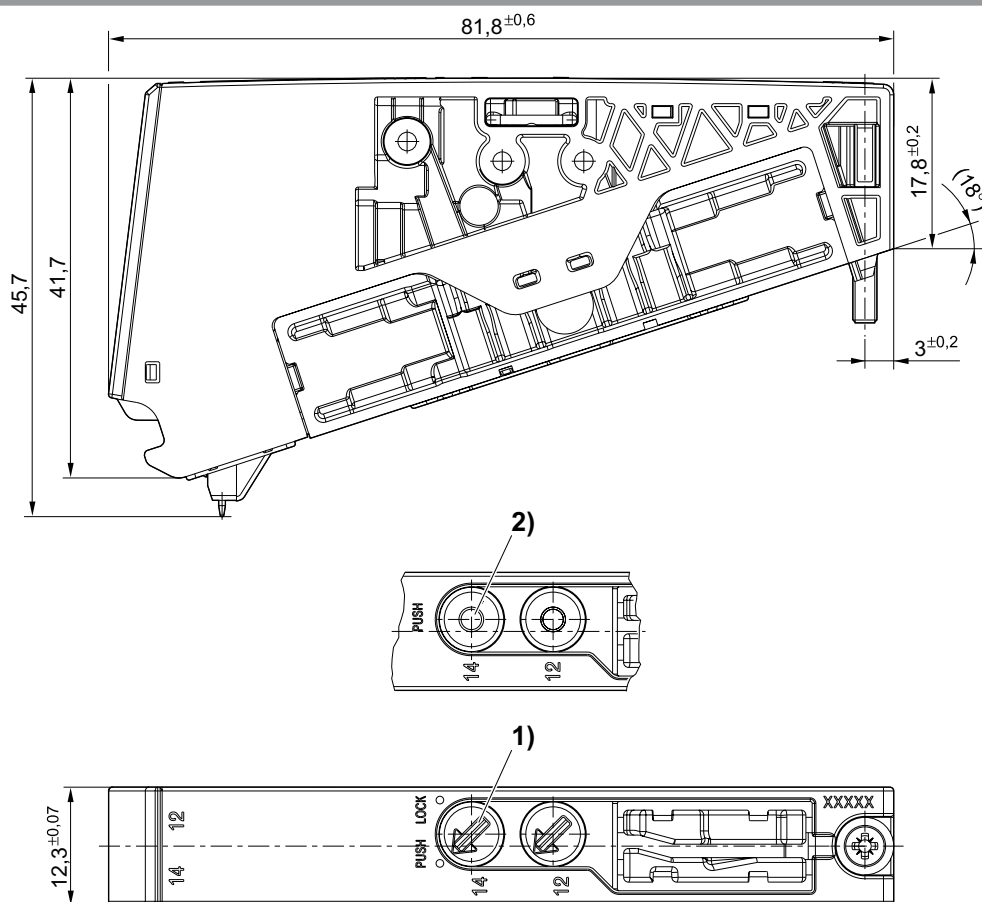
Distributeur 5/3, Série AV03

- ▶ Qn = 240 l/min ▶ Centre fermé ▶ Raccordement sur embase ▶ Commande manuelle: à crantage, sans crantage
- ▶ Bistable ▶ Pilote: Externe

	CMA	Tension de service des équipements	Puissance absorbée	Conductance de débit		Valeur de débit	Référence
		CC	24 V CC	b	C	Qn	
			[W]	[l/(s*bar)]	[l/(s*bar)]	[l/min]	
		24 V	0,55	0,32	0,92	240	R422102428
		24 V	0,55	0,32	0,92	240	R422102429

HHB = commande manuelle
 Distributeur de base avec distributeur pilote
 Débit nominal Qn pour 6 bar et Δp = 1 bar

Dimensions



- 1) à crantage
- 2) sans crantage

15842

Série AV03

Accessoires

Liaison de bus de terrain AES

► Coupleur de bus ► Raccordement bus de terrain avec fonctionnalité E/S ► Protocole bus: PROFIBUS DP / CANopen / DeviceNet / EtherNET/IP / PROFINET IO / EtherCAT / POWERLINK



16456

Températures ambiantes min. / max.	-10°C / +60°C
Indice de protection	IP65
Tension de service des équipements électroniques	24 V CC
Tolérance de tension de l'électronique	-25% / +25%
Courant absorbé par les équipements électroniques	0,1 A
Tension de service pour actionneurs	24 V CC
Somme des intensités pour actionneurs	4 A
Durée de cycle à 256 bits	< 1 ms
Nombre de bobines magnétiques Maxi	128
Nombre d'emplacements de distributeurs	64
Tension logique / actuateur	à séparation galvanique
Diagnostic	Court-circuit Sous-tension
Extension de module E/S Maxi	10
Suppression des impulsions parasites selon la norme	EN 61000-6-4
Anti-parasitage selon la norme	EN 61000-6-2
Matériaux :	
Boîtier	Polyamide, renforcé par fibres de verre

Remarques techniques

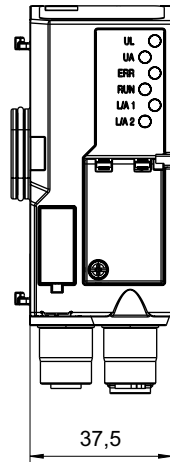
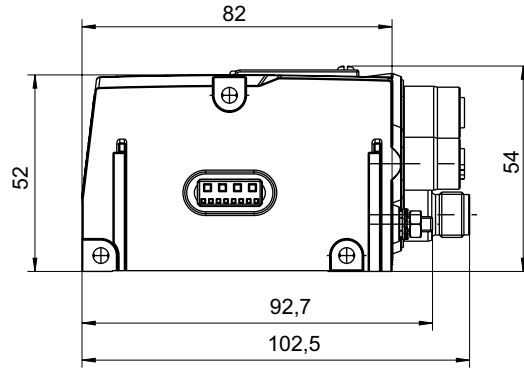
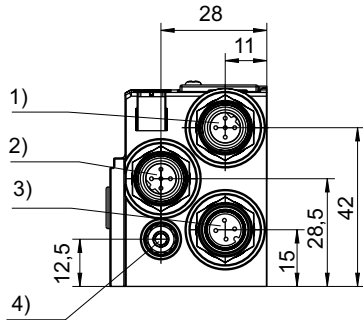
- Les plans d'affectation du produit se trouvent dans le mode d'emploi ou contacter le service des ventes Aventics le plus proche.
- Surveillance de tension et de court-circuit par LED.
- Lors du transfert cyclique de données, le coupleur de bus peut envoyer 512 bits de données d'entrée à la commande et recevoir 512 bits de données de sortie de la commande.

Protocole bus	Orifice	Orifice	Alimentation électrique	Poids	Référence
				[kg]	
PROFIBUS DP	Connecteur (mâle), M12, à 5 pôles, Codage B	Prise femelle, M12, à 5 pôles, Codage B	Connecteur (mâle), M12, À 4 pôles, Codage A	0,16	R412018218
CANopen	Connecteur (mâle), M12, à 5 pôles, Codage A	Prise femelle, M12, à 5 pôles, Codage A	Connecteur (mâle), M12, À 4 pôles, Codage A	0,16	R412018220
DeviceNet	Connecteur (mâle), M12, à 5 pôles, Codage A	Prise femelle, M12, à 5 pôles, Codage A	Connecteur (mâle), M12, À 4 pôles, Codage A	0,16	R412018221
EtherNET/IP	Prise femelle, M12, À 4 pôles, Codage D	Prise femelle, M12, À 4 pôles, Codage D	Connecteur (mâle), M12, À 4 pôles, Codage A	0,175	R412018222
PROFINET IO	Prise femelle, M12, À 4 pôles, Codage D	Prise femelle, M12, À 4 pôles, Codage D	Connecteur (mâle), M12, À 4 pôles, Codage A	0,175	R412018223
EtherCAT	Prise femelle, M12, À 4 pôles, Codage D	Prise femelle, M12, À 4 pôles, Codage D	Connecteur (mâle), M12, À 4 pôles, Codage A	0,175	R412018225
POWERLINK	Prise femelle, M12, À 4 pôles, Codage D	Prise femelle, M12, À 4 pôles, Codage D	Connecteur (mâle), M12, À 4 pôles, Codage A	0,175	R412018226

Fourniture : Vis de fixation comprises 3x

Série AV03
Accessoires

Dimensions



16457

1) Raccordement bus de terrain 2) Raccordement bus de terrain 3) Alimentation en tension 4) Mise à la terre

Série AV03

Accessoires

Variante Stand Alone AES

► Protocole bus: PROFIBUS DP / CANopen / DeviceNet / PROFINET IO / EtherCAT / EtherNET/IP / POWERLINK



21399

Températures ambiantes min. / max.	-10°C / +60°C
Indice de protection	IP65
Tension de service des équipements électroniques	24 V CC
Tolérance de tension de l'électronique	-25% / +25%
Courant absorbé par les équipements électroniques	0,1 A
Tension de service pour actionneurs	24 V CC
Raccordement de l'alimentation électrique	M12, codé A, à 4 pôles
Somme des intensités pour actionneurs	4 A
Durée de cycle à 256 bits	< 1 ms
Tension logique / actionneur	à séparation galvanique
Diagnostic	Court-circuit Sous-tension
Suppression des impulsions parasites selon la norme	EN 61000-6-4
Anti-parasitage selon la norme	EN 61000-6-2
Matériaux :	
Boîtier	Polyamide, renforcé par fibres de verre

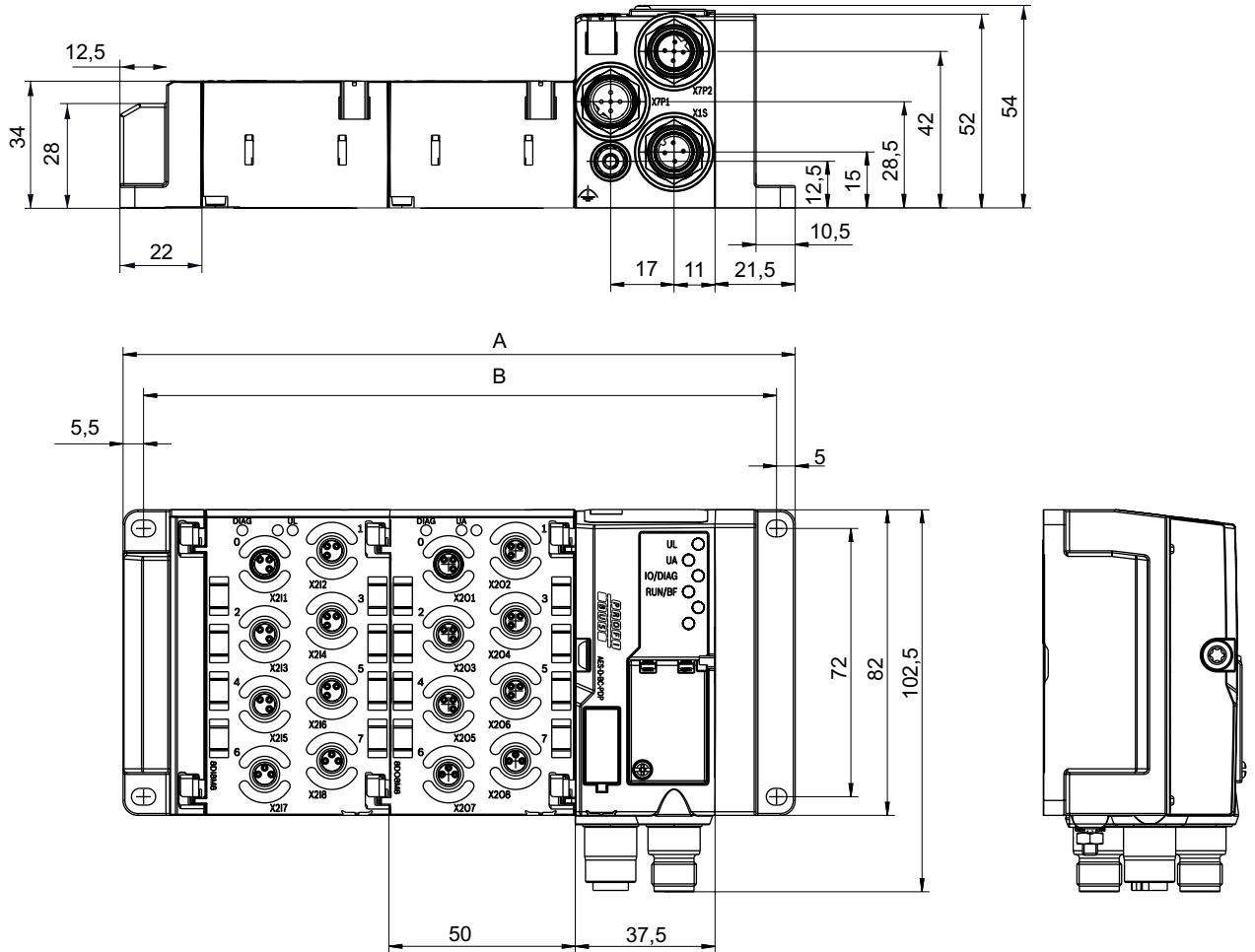
Ci-contre la représentation d'un exemple de configuration. Par conséquent, le produit livré peut être différent.

Remarques techniques

- Le nombre maximal de modules E/S s'élève à 10.

Série AV03
Accessoires

Dimensions



A = nombre de modules E/S x 50 mm + 81 mm
B = nombre de modules E/S x 50 mm + 70,5 mm

21272

Série AV03

Accessoires

Liaison de bus de terrain AES

► Version module E/S ► entrées / sorties numériques M8x1, À 3 pôles



21397

Températures ambiantes min. / max.	-10°C / +60°C
Indice de protection	IP65
Tension de service des équipements électroniques	24 V CC
Tolérance de tension de l'électronique	-25% / +25%
Courant maxi par canal	0,5 A
Somme des intensités pour actionneurs	4 A
Somme des intensités des capteurs Maxi	1 A
Temps de filtrage	3 ms
Tension logique / actuateur	à séparation galvanique
Diagnostic	Court-circuit Sous-tension
Suppression des impulsions parasites selon la norme	EN 61000-6-4
Anti-parasitage selon la norme	EN 61000-6-2
Matériaux :	
Boîtier	Polyamide, renforcé par fibres de verre

Remarques techniques

- Les plans d'affectation du produit se trouvent dans le mode d'emploi ou contacter le service des ventes Aventics le plus proche.
- La somme des intensités de toutes les sorties (distributeurs compris) ne doit pas dépasser 4 A dans tout le système.
- Surveillance de tension et de court-circuit par LED.

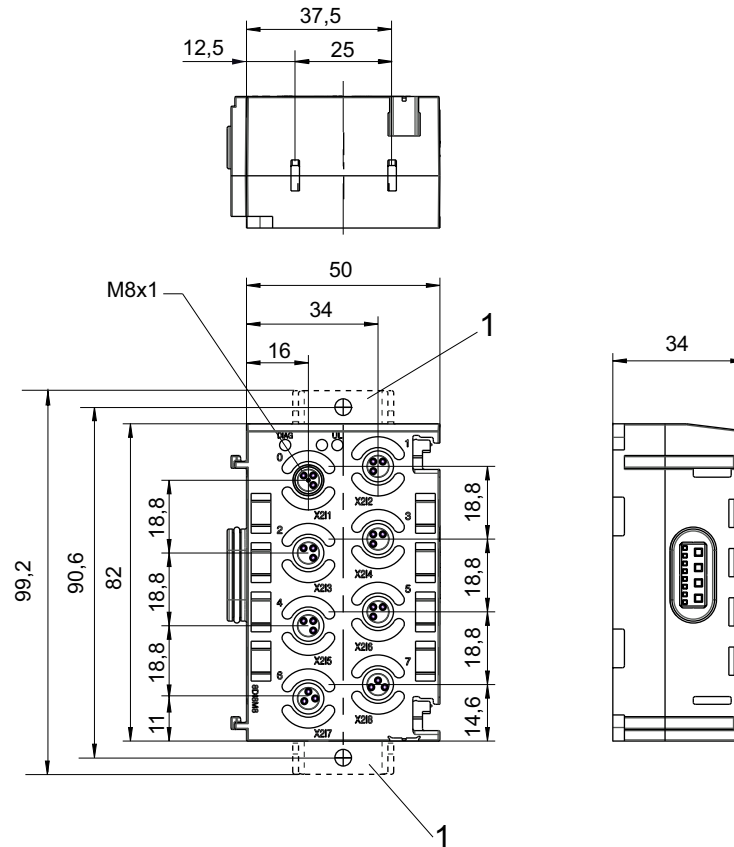
Pour Type	Orifice	Alimentation électrique	Nombre d'entrées	Nombre de sorties	Version module E/S	Poids [kg]	Rem.	Référence
8DI8M8	Prise femelle, M8x1, À 3 pôles	Interne	8	-	Entrées numériques	0,11	-	R412018233
8DO8M8	Prise femelle, M8x1, À 3 pôles	Interne	-	8	Sorties numériques	0,11	-	R412018248
8DIDO8M8	Prise femelle, M8x1, À 3 pôles	Interne	8	8	Entrées numériques Sorties numériques Module combiné	0,11	1)	R412018269

1) Consigne de la fonction pour la configuration du bus de terrain.
Fourniture : 2 éléments de serrage élastiques et joint

Série AV03

Accessoires

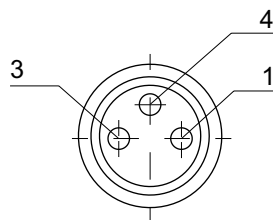
Dimensions



16474

1) Equerre de fixation (en option)

Affectation des broches, PNP



22771

Broche	Module d'entrée	Module de sortie
1	24 V CC	-
3	0 V CC	0 V CC
4	Signal d'entrée	Signal de sortie

Série AV03

Accessoires

Liaison de bus de terrain AES

► Version module E/S ► entrées / sorties numériques M12x1, à 5 pôles



21351

Températures ambiantes min. / max.	-10°C / +60°C
Indice de protection	IP65
Tension de service des équipements électroniques	24 V CC
Tolérance de tension de l'électronique	-25% / +25%
Alimentation électrique pour actionneurs	8x0,5 A
Courant maxi par canal	0,5 A
Somme des intensités pour actionneurs	4 A
Somme des intensités des capteurs Maxi	1 A
Temps de filtrage	3 ms
Tension logique / actuateur	à séparation galvanique
Diagnostic	Court-circuit
Suppression des impulsions parasites selon la norme	EN 61000-6-4
Anti-parasitage selon la norme	EN 61000-6-2
Matériaux :	
Boîtier	Polyamide, renforcé par fibres de verre

Remarques techniques

- Les plans d'affectation du produit se trouvent dans le mode d'emploi ou contacter le service des ventes Aventics le plus proche.
- La somme des intensités de toutes les sorties (distributeurs compris) ne doit pas dépasser 4 A dans tout le système.
- Surveillance de tension et de court-circuit par LED.

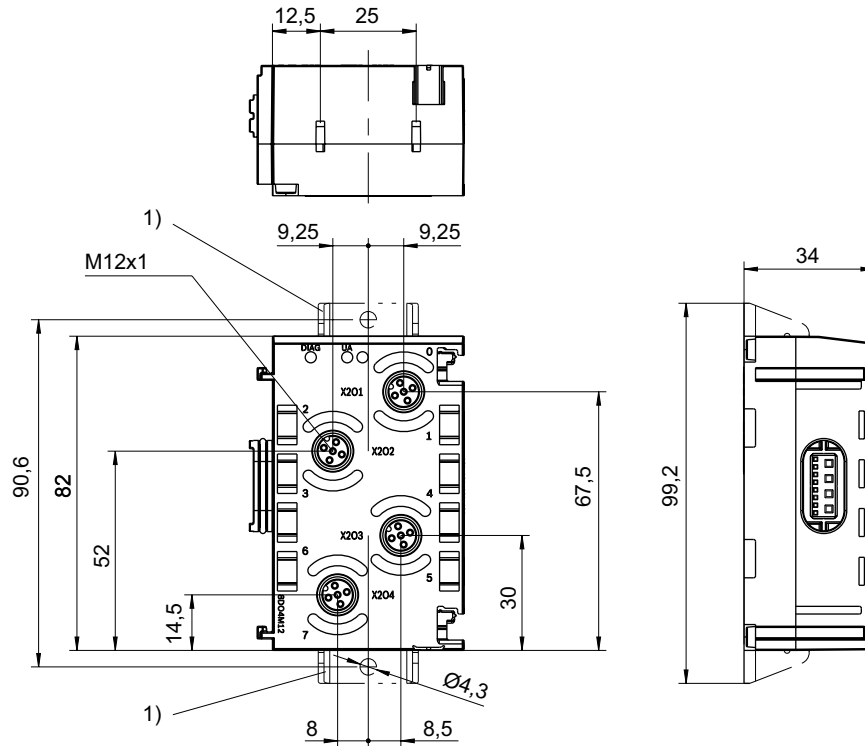
Pour Type	Orifice	Alimentation électrique	Nombre d'entrées	Nombre de sorties	Version module E/S	Poids [kg]	Rem.	Référence
8DI4M12	Prise femelle, M12x1, à 5 pôles	Interne	8	-	Entrées numériques	0,11	-	R412018235
8DO4M12	Prise femelle, M12x1, à 5 pôles	Interne	-	8	Sorties numériques	0,11	-	R412018250
8DIDO4M12	Prise femelle, M12x1, à 5 pôles	Interne	8	8	Entrées numériques Sorties numériques Module combiné	0,11	1)	R412018270

1) Consigne de la fonction pour la configuration du bus de terrain.
Fourniture : 2 éléments de serrage élastiques et joint

Série AV03

Accessoires

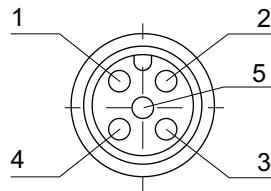
Dimensions



1) Equerre de fixation (en option)

21348

Affectation des broches, PNP



22772

Broche	Module d'entrée	Module de sortie
1	24 V CC	-
2	Signal d'entrée [X+1]	Signal de sortie [X+1]
3	0 V CC	0 V CC
4	Signal d'entrée [X]	Signal de sortie [X]
5	-	-

X = valeur de bit

Série AV03

Accessoires

Liaison de bus de terrain AES

▶ Version module E/S ▶ entrées / sorties numériques M12x1, à 8 pôles



22817

Températures ambiantes min. / max.	-10°C / +60°C
Indice de protection	IP65
Tension de service des équipements électroniques	24 V CC
Tolérance de tension de l'électronique	-10% / +10%
Courant maxi par canal	0,5 A
Somme des intensités pour actionneurs	4 A
Somme des intensités des capteurs Maxi	1 A
Temps de filtrage	3 ms
Tension logique / actuateur	à séparation galvanique
Diagnostic	Court-circuit
Suppression des impulsions parasites selon la norme	EN 61000-6-4
Anti-parasitage selon la norme	EN 61000-6-2
Matériaux :	
Boîtier	Polyamide, renforcé par fibres de verre

Remarques techniques

- Les plans d'affectation du produit se trouvent dans le mode d'emploi ou contacter le service des ventes Aventics le plus proche.
- La somme des intensités de toutes les sorties (distributeurs compris) ne doit pas dépasser 4 A dans tout le système.
- Surveillance de tension et de court-circuit par LED.

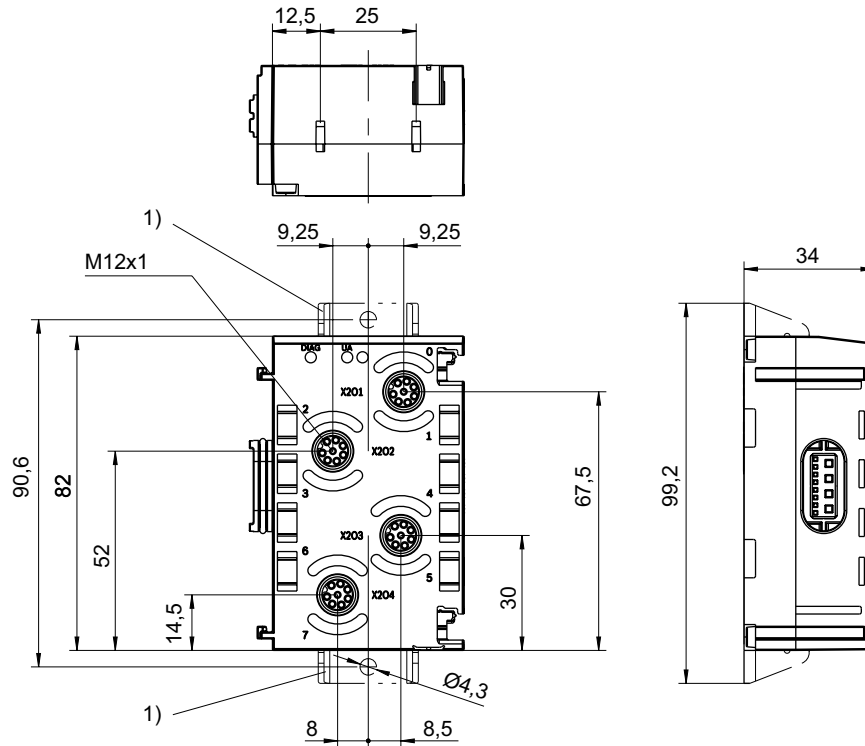
Pour Type	Orifice	Alimentation électrique	Nombre d'entrées	Nombre de sorties	Version module E/S	Poids [kg]	Référence
16DI4M12	Prise femelle, M12, À 8 pôles	Interne	16	-	Entrées numériques	0,11	R412018243
16DO4M12	Prise femelle, M12, À 8 pôles	Interne	-	16	Sorties numériques	0,11	R412018263

Fourniture : 2 éléments de serrage élastiques et joint

Série AV03

Accessoires

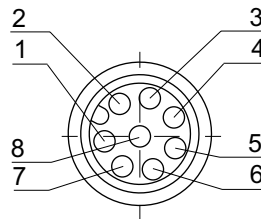
Dimensions



1) Equerre de fixation (en option)

22823

Affectation des broches, PNP



22824

Broche	Module d'entrée	Module de sortie
1	Signal d'entrée[X]	Signal de sortie 24 V CC [X]
2	Signal d'entrée[X+1]	Signal de sortie 24 V CC [X+1]
3	Signal d'entrée[X+2]	Signal de sortie 24 V CC [X+2]
4	Signal d'entrée[X+3]	Signal de sortie 24 V CC [X+3]
5	24 V CC	-
6	-	-
7	0 V CC	0 V CC
8	-	-

X = valeur de bit

Série AV03

Accessoires

Liaison de bus de terrain AES

▶ Version module E/S ▶ sorties numériques D-SUB



23123

Températures ambiantes min. / max.	-10°C / +60°C
Indice de protection	IP65
Tension de service des équipements électroniques	24 V CC
Courant maxi par canal	0,5 A
Somme des intensités pour actionneurs	4 A
Tension logique / actionneur	à séparation galvanique
Diagnostic	Court-circuit Sous-tension
Nombre de sorties	24
Suppression des impulsions parasites selon la norme	EN 61000-6-4
Anti-parasitage selon la norme	EN 61000-6-2
Matériaux :	
Boîtier	Polyamide, renforcé par fibres de verre

Remarques techniques

- Les plans d'affectation du produit se trouvent dans le mode d'emploi ou contacter le service des ventes Aventics le plus proche.
- Surveillance de tension et de court-circuit par LED.

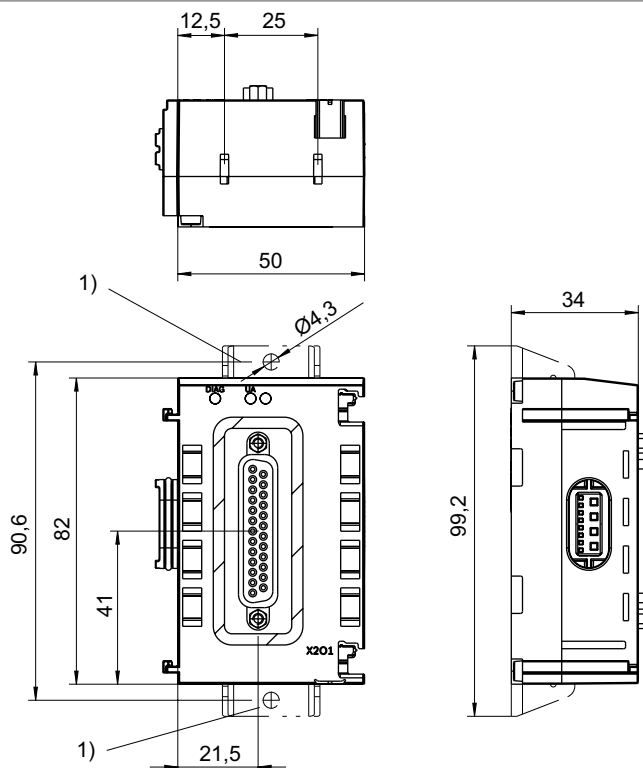
Pour Type	Orifice	Alimentation électrique	Poids	Référence
			[kg]	
24DO1DSUB25	Prise femelle, D-Sub, à 25 pôles	Interne	0,115	R412018254

Fourniture : 2 éléments de serrage élastiques et joint

Série AV03

Accessoires

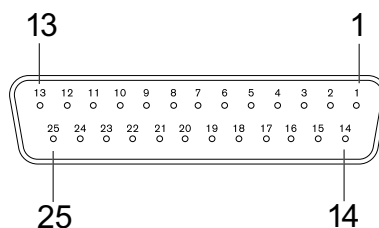
Dimensions



23124

1) Equerre de fixation (en option)

Affectation des broches



00136701

Prise femelle

	Broche1	Broche2	Broche3	Broche4	Broche5	Broche6	Broche7	Broche8	Broche9	Broche10	Broche11	Broche12	Broche13
Module de sortie	[X]	[X+0.1]	[X+0.2]	[X+0.3]	[X+0.4]	[X+0.5]	[X+0.6]	[X+0.7]	[X+1]	[X+1.1]	[X+1.2]	[X+1.3]	[X+1.4]

	Broche14	Broche15	Broche16	Broche17	Broche18	Broche19	Broche20	Broche21	Broche22	Broche23	Broche24	Broche25
Module de sortie	[X+1.5]	[X+1.6]	[X+1.7]	[X+2.0]	[X+2.1]	[X+2.2]	[X+2.3]	[X+2.4]	[X+2.5]	[X+2.6]	[X+2.7]	0 V CC

X = valeur de bit

Série AV03

Accessoires

Liaison de bus de terrain AES

► Version module E/S ► Eléments de serrage élastique (IP 20) ► entrées numériques



23388

Températures ambiantes min. / max.	-10°C / +60°C
Indice de protection	IP20
Tension de service des équipements électroniques	24 V CC
Tolérance de tension de l'électronique	-25% / +25%
Courant maxi par canal	0,5 A
Somme des intensités des capteurs Maxi	4 A
Tension logique / actuateur	à séparation galvanique
Diagnostic	Court-circuit
Suppression des impulsions parasites selon la norme	EN 61000-6-4
Anti-parasitage selon la norme	EN 61000-6-2
Matériaux :	
Boîtier	Polyamide, renforcé par fibres de verre

Remarques techniques

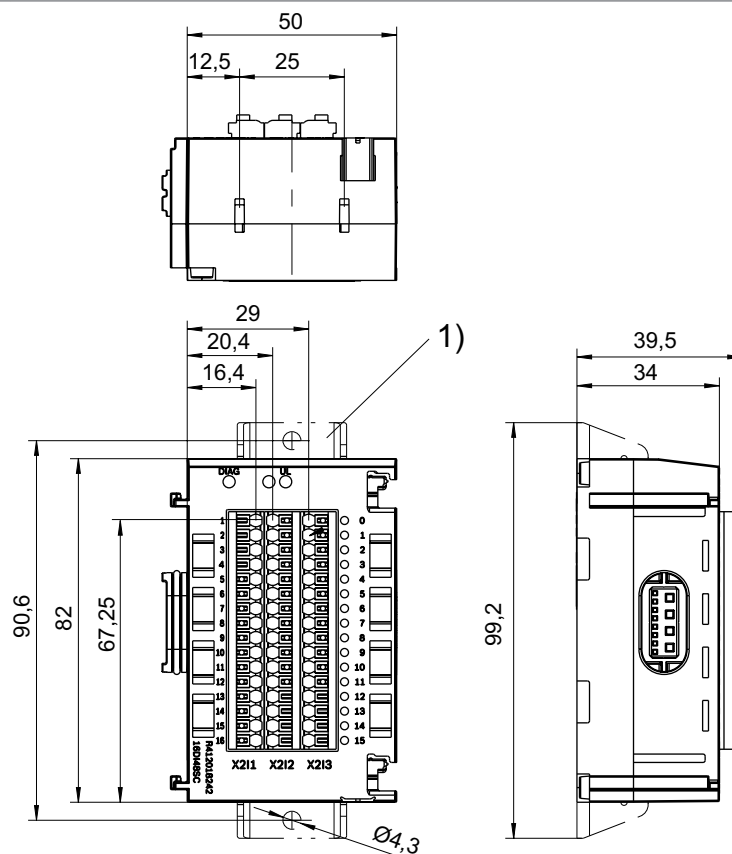
- Les plans d'affectation du produit se trouvent dans le mode d'emploi ou contacter le service des ventes Aventics le plus proche.
- Surveillance de tension et de court-circuit par LED.
- La plage de serrage pour les conducteurs à fils fins est comprise entre 0,2 et 1,5 mm².

Pour Type	Orifice	Alimentation électrique	Nombre d'entrées	Version module E/S	Poids	Référence
					[kg]	
16DI48SC	Eléments de serrage élastique, 48x	Interne	16	Entrées numériques	0,115	R412018242
Fourniture : 2 éléments de serrage élastiques et joint						

Série AV03

Accessoires

Dimensions



23260

1) Equerre de fixation (en option)

Orifice	Contact	Fonction
X211	1	Signal d'entrée 24 V CC Bit 0.0
	2	Signal d'entrée 24 V CC Bit 0.1
	3	Signal d'entrée 24 V CC Bit 0.2
	4	Signal d'entrée 24 V CC Bit 0.3
	5	Signal d'entrée 24 V CC Bit 0.4
	6	Signal d'entrée 24 V CC Bit 0.5
	7	Signal d'entrée 24 V CC Bit 0.6
	8	Signal d'entrée 24 V CC Bit 0.7
	9	Signal d'entrée 24 V CC Bit 1.0
	10	Signal d'entrée 24 V CC Bit 1.1
	11	Signal d'entrée 24 V CC Bit 1.2
	12	Signal d'entrée 24 V CC Bit 1.3
	13	Signal d'entrée 24 V CC Bit 1.4
	14	Signal d'entrée 24 V CC Bit 1.5
	15	Signal d'entrée 24 V CC Bit 1.6
	16	Signal d'entrée 24 V CC Bit 1.7
X212	1-16	24 V CC
X213	1-16	0 V CC

Série AV03

Accessoires

Liaison de bus de terrain AES

► Version module E/S ► Éléments de serrage élastique (IP 20) ► sorties numériques



23387

Températures ambiantes min. / max.	-10°C / +60°C
Indice de protection	IP20
Tension de service des équipements électroniques	24 V CC
Tolérance de tension de l'électronique	-25% / +25%
Courant maxi par canal	0,5 A
Somme des intensités pour actionneurs	4 A
Tension logique / actuateur	à séparation galvanique
Diagnostic	Court-circuit
Suppression des impulsions parasites selon la norme	EN 61000-6-4
Anti-parasitage selon la norme	EN 61000-6-2
Matériaux :	
Boîtier	Polyamide, renforcé par fibres de verre

Remarques techniques

- Les plans d'affectation du produit se trouvent dans le mode d'emploi ou contacter le service des ventes Aventics le plus proche.
- La somme des intensités de toutes les sorties (distributeurs compris) ne doit pas dépasser 4 A dans tout le système.
- Surveillance de tension et de court-circuit par LED.
- La plage de serrage pour les conducteurs à fils fins est comprise entre 0,2 et 1,5 mm².

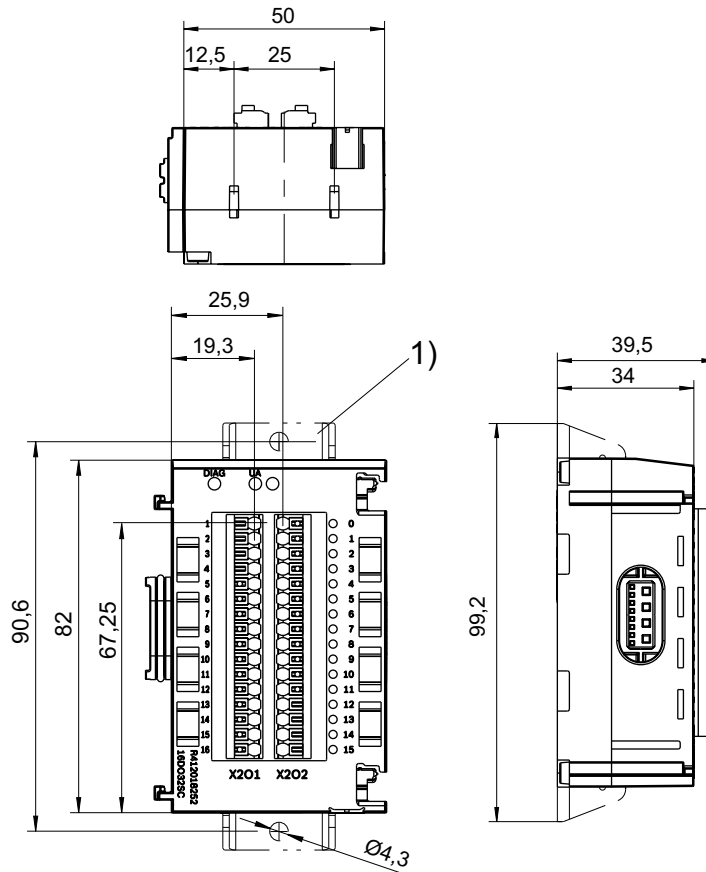
Type	Orifice	Alimentation électrique	Nombre de sorties	Version module E/S	Poids	Référence
					[kg]	
16DO32SC	Éléments de serrage élastique, 32x	Interne	16	Sorties numériques	0,115	R412018252

Fourniture : 2 éléments de serrage élastiques et joint

Série AV03

Accessoires

Dimensions



23261

1) Equerre de fixation (en option)

Orifice	Contact	Fonction
X201	1	Signal de sortie 24 V CC Bit 0.0
	2	Signal de sortie 24 V CC Bit 0.1
	3	Signal de sortie 24 V CC Bit 0.2
	4	Signal de sortie 24 V CC Bit 0.3
	5	Signal de sortie 24 V CC Bit 0.4
	6	Signal de sortie 24 V CC Bit 0.5
	7	Signal de sortie 24 V CC Bit 0.6
	8	Signal de sortie 24 V CC Bit 0.7
	9	Signal de sortie 24 V CC Bit 1.0
	10	Signal de sortie 24 V CC Bit 1.1
	11	Signal de sortie 24 V CC Bit 1.2
	12	Signal de sortie 24 V CC Bit 1.3
	13	Signal de sortie 24 V CC Bit 1.4
	14	Signal de sortie 24 V CC Bit 1.5
	15	Signal de sortie 24 V CC Bit 1.6
	16	Signal de sortie 24 V CC Bit 1.7
X202	1-16	0 V CC

Série AV03

Accessoires

Liaison de bus de terrain AES

► Version module E/S ► Module combiné analogique avec deux connecteurs M12x1 pour les régulateurs de pression E/P avec alimentation externe



23136

Températures ambiantes min. / max.	-10°C / +60°C
Indice de protection	IP65
Tension de service des équipements électroniques	24 V CC
Diagnostic	Court-circuit Sous-tension
Suppression des impulsions parasites selon la norme	EN 61000-6-4
Anti-parasitage selon la norme	EN 61000-6-2
Matériaux :	
Boîtier	Polyamide, renforcé par fibres de verre

Remarques techniques

- Les plans d'affectation du produit se trouvent dans le mode d'emploi ou contacter le service des ventes Aventics le plus proche.
- La somme des intensités de toutes les sorties (distributeurs compris) ne doit pas dépasser 4 A dans tout le système.
- Convient au raccordement direct d'un régulateur de pression électropneumatique de série ED.
- Les canaux d'entrée ont une résistance de 120 Ohm et pour la plage de tension, une résistance de 100 k Ohm.
- Les canaux de sortie peuvent supporter une charge de max. 450 Ohm. La résistance minimale de la plage de tension est de 1 kOhm.

Pour Type	Orifice	Alimentation électrique	Nombre d'entrées	Nombre de sorties	Version module E/S	Entrées analogues	Référence
2AI2AO2M12-AE	Prise femelle, M12x1, à 5 pôles	Connecteur (mâle), M12, À 4 pôles, Codage A	2	2	Entrées analogues Sorties analogues	0 - 10 V / ± 10 V 2 - 10 V / ± 10 V 0 - 20 mA / ± 20 mA 4 - 20 mA / ± 20 mA	R412018287

Référence	Sorties analogues	Poids [kg]	Rem.
R412018287	0 - 10 V / ± 10 V 0 - 20 mA 4 - 20 mA	0,11	1)

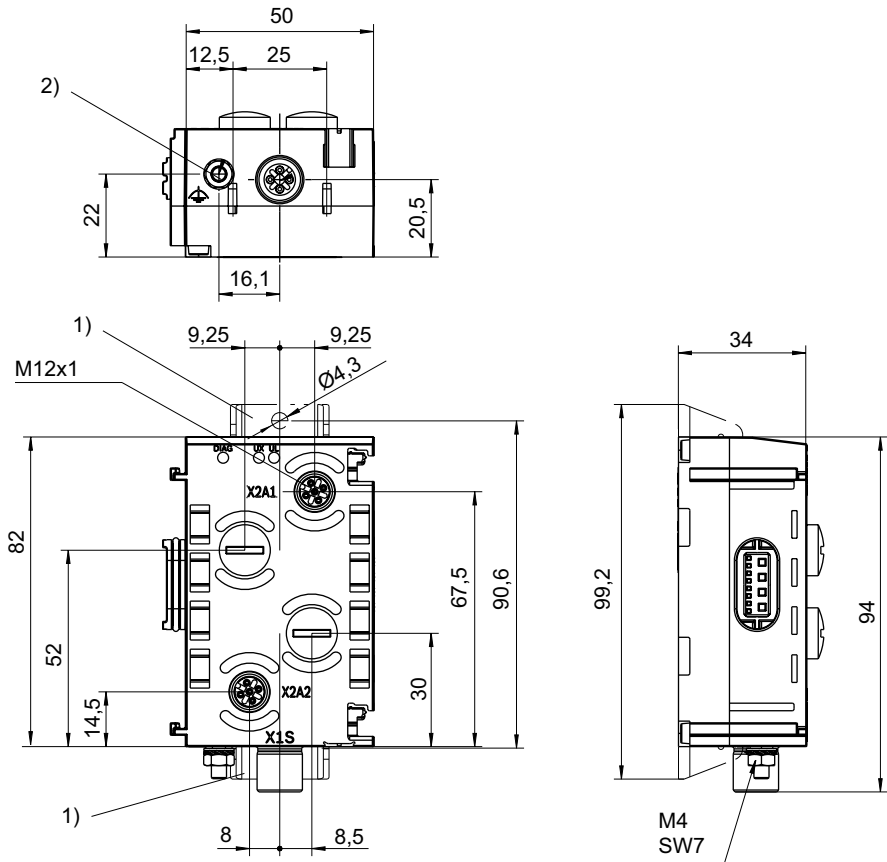
1) libre choix des signaux, paramétrable

Fourniture : 2 éléments de serrage élastiques et joint

Série AV03

Accessoires

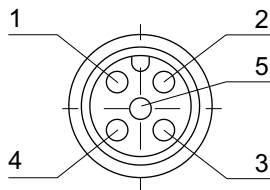
Dimensions



23121

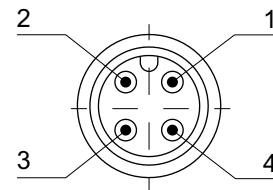
- 1) Equerre de fixation (en option)
2) Terre

Affectation des broches, Prise femelle



23122

Connecteur (mâle)



23125

Broche	Prise femelle X2A1 - X2A2	Connecteur (mâle) X1S
1	24 V CC	-
2	Signal de sortie	24 V CC
3	0 V CC	-
4	Signal d'entrée	0 V CC
5	Terre	-

Série AV03

Accessoires

Liaison de bus de terrain AES

► Version module E/S ► entrées / sorties analogiques M12×1, à 5 pôles



23380

Températures ambiantes min. / max.	-10°C / +60°C
Indice de protection	IP65
Tension de service des équipements électroniques	24 V CC
Courant maxi par canal	0,5 A
Diagnostic	Court-circuit Sous-tension
Suppression des impulsions parasites selon la norme	EN 61000-6-4
Anti-parasitage selon la norme	EN 61000-6-2

Matériaux :

Boîtier

Polyamide, renforcé par fibres de verre

Remarques techniques

- Les plans d'affectation du produit se trouvent dans le mode d'emploi ou contacter le service des ventes Aventics le plus proche.
- La somme des intensités de toutes les sorties (distributeurs compris) ne doit pas dépasser 4 A dans tout le système.
- Surveillance de tension et de court-circuit par LED.
- Les canaux d'entrée ont une résistance de 120 Ohm et pour la plage de tension, une résistance de 100 k Ohm.
- Les canaux de sortie peuvent supporter une charge de max. 450 Ohm. La résistance minimale de la plage de tension est de 1 kOhm.

Pour Type	Orifice	Alimentation électrique	Nombre d'entrées	Nombre de sorties	Entrées analogues	Sorties analogues	Poids	Référence
							[kg]	
2AI2M12-E	Prise femelle, M12, à 5 pôles	Interne	2	-	0 - 10 V / ± 10 V 2 - 10 V / ± 10 V 0 - 20 mA / ± 20 mA 4 - 20 mA / ± 20 mA	-	0,11	R412018277
2AO2M12-E	Prise femelle, M12, à 5 pôles	Interne	-	2	-	0 - 10 V / ± 10 V 0 - 20 mA 4 - 20 mA	0,11	R412018281

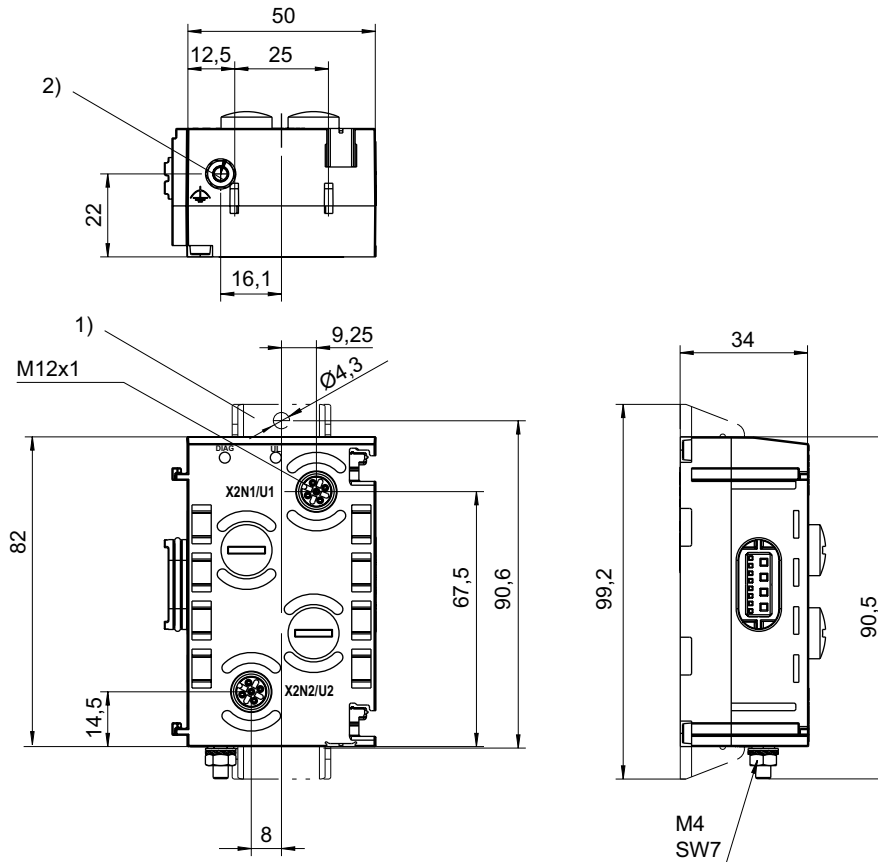
Référence	Rem.
R412018277	1)
R412018281	1)

1) libre choix des signaux, paramétrable
Fourniture : 2 éléments de serrage élastiques et joint

Série AV03

Accessoires

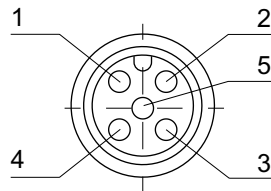
Dimensions



- 1) Equerre de fixation (en option)
2) Terre

23262

Affectation des broches, Prise femelle



23122

Broche	Prise femelle X2N1 - X2N2	Prise femelle X2U1 - X2U4
1	24 V CC	24 V DC
2	Signal d'entrée Positif	Signal d'entrée Positif
3	0 V CC	0 V CC
4	Signal d'entrée Négatif	Signal d'entrée 0 V relié en interne à la broche 3
5	Terre	Terre

Série AV03

Accessoires

Connecteur terminal de données (mâle), Série CN2

▶ Connecteur, M12x1, À 4 pôles, Codage B ▶ Pour PROFIBUS DP



00120228

Températures ambiantes min. / max.

-25°C / +80°C

Indice de protection

IP67

Matériaux :

Boîtier

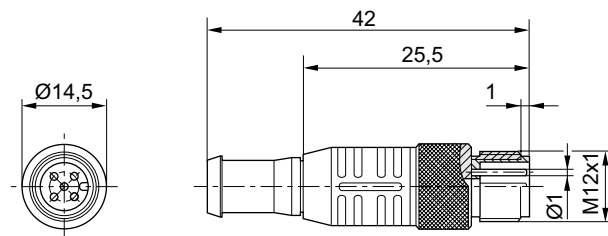
Élastomère thermoplastique

Remarques techniques

- L'indice de protection indiqué s'applique uniquement à un état monté et vérifié.
- Connecteur terminal bus PROFIBUS DP

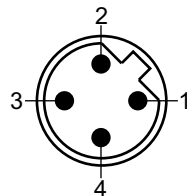
Sortie de câble	Couleur du boîtier	Poids [kg]	Référence
Droit 180°	Noir	0,013	8941054064

Dimensions



00129511

Affectation des broches



Stecker_B-Cod_4-p

Série AV03

Accessoires

Connecteur, M12x1, Série CN2

▶ Connecteur, M12x1, À 4 pôles, Codage D ▶ Pour PROFINET IO, EtherNET/IP, EtherCAT, POWERLINK, sercos III



23447

Températures ambiantes min. / max.	-25°C / +85°C
Indice de protection	IP67
Tension de service CA, max.	250 V

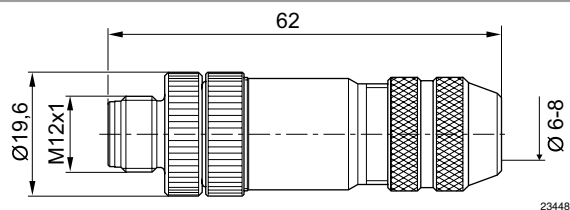
Matériaux :	
Boîtier	Laiton

Remarques techniques

- L'indice de protection indiqué s'applique uniquement à un état monté et vérifié.

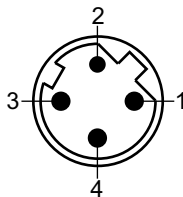
Nombre de conducteurs	Courant max.	Sortie de câble	Ø min./max. du câble raccordable	Poids	Référence
	[A]		[mm]	[kg]	
4	4	Droit 180°	6 / 8	0,41	R419801401

Dimensions



23448

Affectation des broches



Stecker_D-Codiert

Série AV03

Accessoires

Douille, M12x1, Série CN2

▶ Prise femelle, M12x1, À 4 pôles, Codage A ▶ Droit



Températures ambiantes min. / max.

-25°C / +90°C

Indice de protection

IP67

Matériaux :

Boîtier

Polybutylène téréphtalate (PBT)

Joints

Caoutchouc en carbone fluoré

Il se peut que le produit livré diffère de l'illustration.

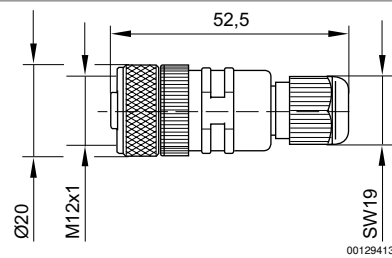
00129412

Remarques techniques

- L'indice de protection indiqué s'applique uniquement à un état monté et vérifié.

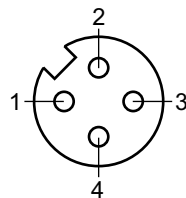
Tension de service des équipements	Courant max.	Sortie de câble	Ø min./max. du câble raccordable	Couleur du boîtier	Poids	Référence
CA						
[V]	[A]		[mm]		[kg]	
240	4	Droit 180°	4 / 8	Noir	0,028	8941054324

Dimensions



00129413

Affectation des broches



Buchse_A-Cod_4-p

Série AV03

Accessoires

Douille, M12x1, Série CN2

▶ Prise femelle, M12x1, À 4 pôles, Codage A ▶ Coudé



22869

Températures ambiantes min. / max.

-25°C / +90°C

Indice de protection

IP67

Matériaux :

Boîtier

Polybutylène téréphtalate (PBT)

Joints

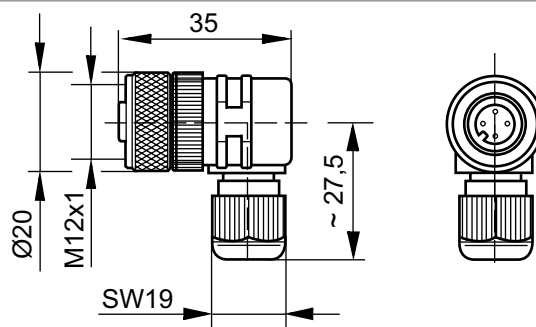
Caoutchouc en carbone fluoré

Remarques techniques

- L'indice de protection indiqué s'applique uniquement à un état monté et vérifié.

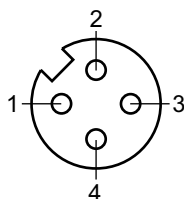
Tension de service des équipements	Courant max.	Sortie de câble	Ø min./max. du câble raccordable	Couleur du boîtier	Poids	Référence
CA	[A]		[mm]		[kg]	
240	4	Coudé 90°	4 / 8	Noir	0,027	8941054424

Dimensions



00129355

Affectation des broches



Buchse_A-Cod_4-p

Série AV03

Accessoires

Connecteur terminal de données, Série CN2

▶ Connecteur, M12x1, à 5 pôles, Codage A ▶ Pour CANopen, DeviceNet



00129791

Températures ambiantes min. / max.

+0°C / +60°C

Indice de protection

IP67

Matériaux :

Boîtier

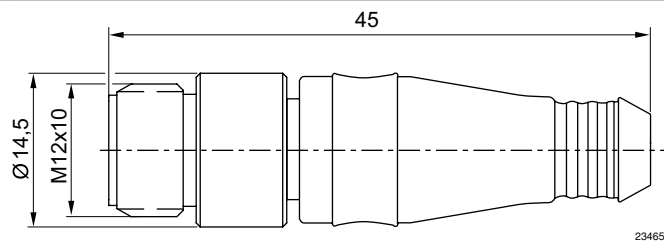
Élastomère thermoplastique

Remarques techniques

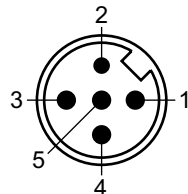
- L'indice de protection indiqué s'applique uniquement à un état monté et vérifié.

Sortie de câble	Couleur du boîtier	Poids [kg]	Référence
Droit 180°	Noir	0,011	8941054264

Dimensions



Affectation des broches



Stecker_A-Codiert

Série AV03

Accessoires

Connecteur, M12x1, Série CN2

► Connecteur, M12x1, à 5 pôles, Codage A ► Pour CANopen, DeviceNet ► Blindé



00120241

Températures ambiantes min. / max. -40°C / +85°C
 Indice de protection IP67
 Raccord pour câble PG 9

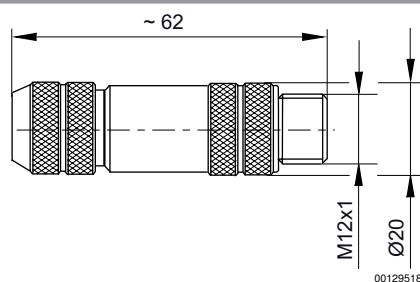
Matériaux :
 Boîtier Laiton, nickelé

Remarques techniques

- L'indice de protection indiqué s'applique uniquement à un état monté et vérifié.

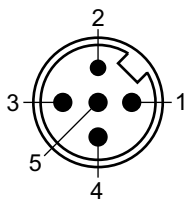
Tension de service des équipements	Courant max.	Sortie de câble	Ø min./max. du câble raccordable	Couleur du boîtier	Poids	Référence
CA						
[V]	[A]		[mm]		[kg]	
125	4	Droit 180°	6 / 8	Argent	0,048	8942051612

Dimensions



00129518

Affectation des broches



Stecker_A-Codiert

Série AV03

Accessoires

Douille, M12x1, Série CN2

▶ Prise femelle, M12x1, à 5 pôles, Codage A ▶ Pour CANopen, DeviceNet ▶ Blindé

Températures ambiantes min. / max. -40°C / +85°C
 Indice de protection IP67
 Raccord pour câble PG 9

Matériaux :
 Boîtier Laiton, nickelé



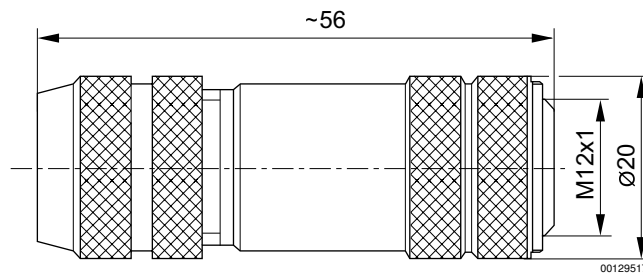
00129776

Remarques techniques

- L'indice de protection indiqué s'applique uniquement à un état monté et vérifié.

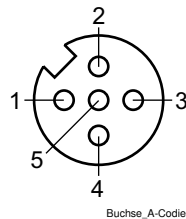
Tension de service des équipements	Courant max.	Sortie de câble	Ø min./max. du câble raccordable	Couleur du boîtier	Poids	Référence
CA						
[V]	[A]		[mm]		[kg]	
125	4	Droit 180°	6 / 8	Argent	0,051	8942051602

Dimensions



00129517

Affectation des broches



Série AV03

Accessoires

Connecteur, M12x1, Série CN2

▶ Connecteur, M12x1, à 5 pôles, Codage B ▶ Pour PROFIBUS DP ▶ Blindé



00120241

Températures ambiantes min. / max.
Indice de protection

-25°C / +90°C
IP67

Matériaux :
Boîtier
Joints

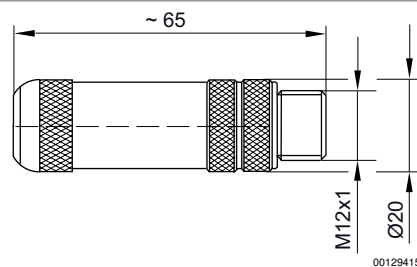
Laiton, nickelé
Caoutchouc en carbone fluoré

Remarques techniques

- L'indice de protection indiqué s'applique uniquement à un état monté et vérifié.

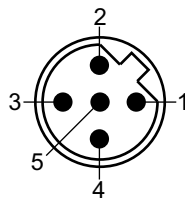
Tension de service des équipements	Courant max.	Sortie de câble	Ø min./max. du câble raccordable	Couleur du boîtier	Poids	Référence
CA						
[V]	[A]		[mm]		[kg]	
120	4	Droit 180°	4 / 9	Argent	0,06	8941054054

Dimensions



00129415

Affectation des broches, code B



Stecker_B-Codiert

Série AV03

Accessoires

Douille, M12x1, Série CN2

▶ Prise femelle, M12x1, à 5 pôles, Codage B ▶ Pour PROFIBUS DP ▶ Blindé



00120227

Températures ambiantes min. / max.
Indice de protection

-25°C / +90°C
IP67

Matériaux :
Boîtier
Joints

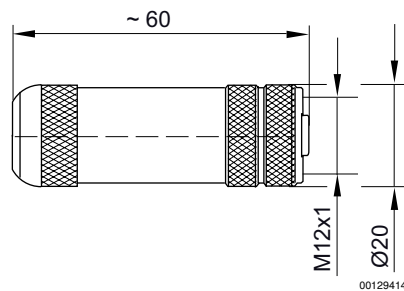
Laiton, nickelé
Caoutchouc en carbone fluoré

Remarques techniques

- L'indice de protection indiqué s'applique uniquement à un état monté et vérifié.

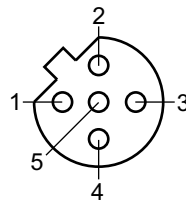
Tension de service des équipements	Courant max.	Sortie de câble	Ø min./max. du câble raccordable	Couleur du boîtier	Poids	Référence
CA						
[V]	[A]		[mm]		[kg]	
120	4	Droit 180°	4 / 9	Argent	0,06	8941054044

Dimensions



00129414

Affectation des broches



Buchse_B-Codiert

Systèmes de distributeurs ▶ Systèmes de distributeurs

Série AV03 Accessoires

Câble de connexion, Série CN2

▶ Connecteur, M8x1, À 3 pôles ▶ Extrémités de câble ouvertes



23461

Températures ambiantes min. / max.	-25°C / +85°C
Indice de protection	IP67
Tension de service CA, max.	60 V
Sortie de câble	Coudé 90°
Section du conducteur	0,25 mm ²

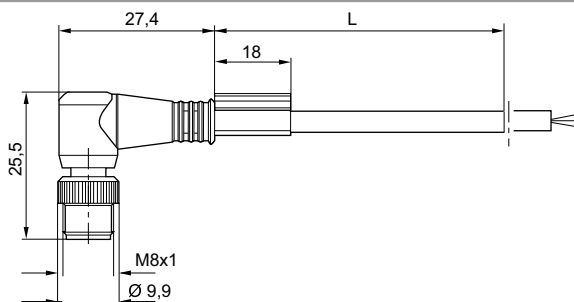
Matériaux :	
Couleur de câble	Noir

Remarques techniques

- L'indice de protection indiqué s'applique uniquement à un état monté et vérifié.

Courant max. [A]	Nombre de pôles	Longueur câble L [m]	Référence
4	3	2	R412021678
		5	R412021679
		10	R412021680

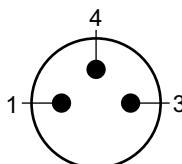
Dimensions



23462

L = longueur

Affectation des broches



Stecker_3-polig

- (1) BN=brun
- (3) BU=bleu
- (4) BK=noir

Produits complémentaires

Les références signalisées en gras sont disponibles départ entrepôt central en Allemagne. Pour des informations détaillées, voir Panier Catalogue pneumatique, PDF en ligne, mise à jour 2015-07-15, © AVENTICS S.a.r.l., sous réserve de modifications

Série AV03

Accessoires

Câble de connexion, Série CN2

▶ Connecteur, M8x1, À 3 pôles ▶ Prise femelle, M8x1, À 3 pôles

Températures ambiantes min. / max.
Indice de protection
Section du conducteur

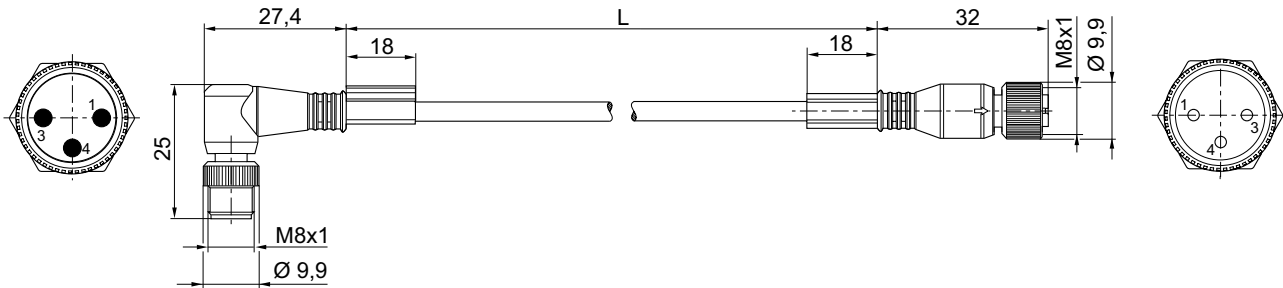
-25 °C / +85 °C
IP67
0,25 mm²



23463

Courant max. [A]	Nombre de pôles	Longueur câble L [m]	Référence
4	3	1	R412021681
		2	R412021682
		5	R412021683

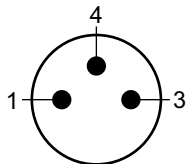
Dimensions



23464

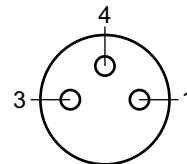
L = longueur

Affectation des broches du connecteur



Stecker_3-polig

Affectation des broches de la prise



Buchse_3-polig

Série AV03

Accessoires

Connecteur M8x1, Série CN2

▶ Connecteur, M8x1, À 3 pôles ▶ Coudé



23968

Températures ambiantes min. / max. -25°C / +80°C
 Indice de protection IP67

Matériaux :
 Boîtier Polyamide

Il se peut que le produit livré diffère de l'illustration.

Remarques techniques

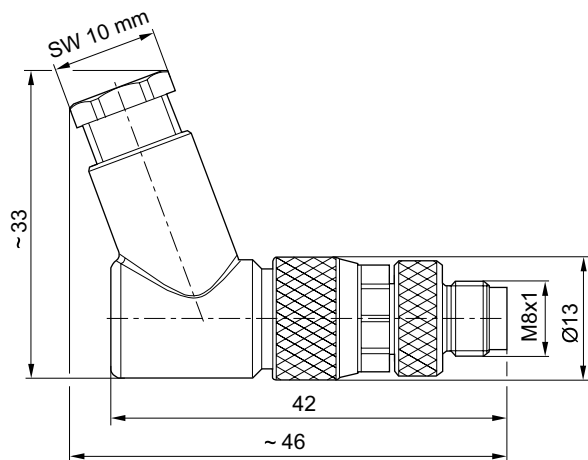
- L'indice de protection indiqué s'applique uniquement à un état monté et vérifié.

	Tension de service des équipements		Courant max.	Affectation des contacts	Sortie de câble	Ø min./max. du câble raccordable	Référence
	CC	CA					
	[V]	[V]	[A]			[mm]	
	75	60	4	3	Coudé 90°	3,5 / 5	R412021677

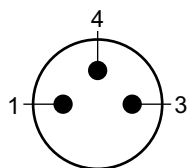
Référence	Nombre de possibilités de raccord 1	Couleur du boîtier	Poids
			[kg]
R412021677	1 position	Noir	0,008

Série AV03

Accessoires

Dimensions


23267

Affectation des broches


Stecker_3-polig

Connecteur M8x1, Série CN2

▶ Connecteur, M8x1, À 3 pôles ▶ Droit



23467

Températures ambiantes min. / max.	-25 °C / +85 °C
Indice de protection	IP65
Tension de service CA, max.	60 V
Tension de service CC, max.	75 V

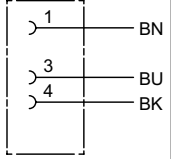
Matériaux :	
Boîtier	Polyamide

Remarques techniques

- L'indice de protection indiqué s'applique uniquement à un état monté et vérifié.

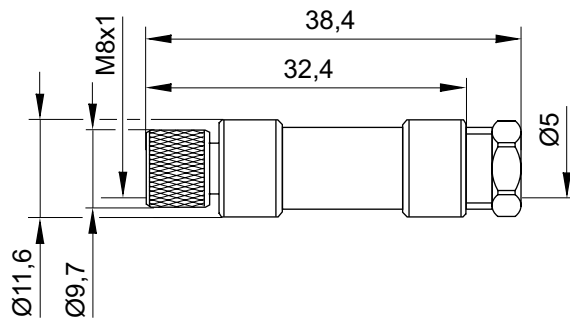
Série AV03

Accessoires

	Courant max.	Affectation des contacts	Sortie de câble	Ø min./max. du câble raccordable	Nombre de possibilités de raccord 1	Référence
	[A]			[mm]		
	4	3	Droit 180°	3,5 / 5	1 position	R412021676

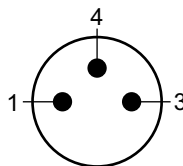
Référence	Couleur du boîtier	Poids
		[kg]
R412021676	Noir	0,008

Dimensions



16405

Affectation des broches



Stecker_3-polig

Série AV03

Accessoires

Câble de connexion, Série CN2

▶ Connecteur, M8x1, À 3 pôles ▶ Extrémités de câble ouvertes ▶ Avec bouchon fileté autobloquant



00118468

Sortie de câble

Droit 180°

Matériaux :

Couleur du boîtier

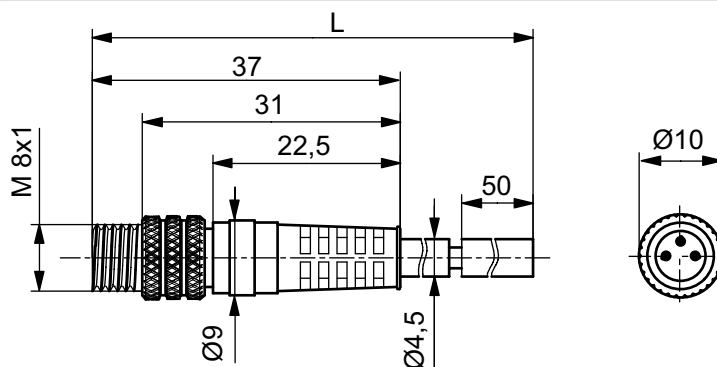
Noir

Gaine de câble

Chlorure de polyvinyle (PVC)

Indice de protection	Nombre de pôles	Câble-Ø	Longueur câble L	Poids	Référence
		[mm]	[m]	[kg]	
IP68	3	4,5	2	0,055	8946203602
			5	0,128	8946203612
			10	0,25	8946203622

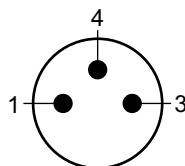
Dimensions



00128427

L = longueur

Affectation des broches



Stecker_3-polig

- (1) BN=brun
- (3) BU=bleu
- (4) BK=noir

Série AV03

Accessoires

Câble de connexion, Série CN2

▶ Connecteur, M8x1, À 3 pôles ▶ Prise femelle, M8x1, À 3 pôles



00118679

Indice de protection
Sortie de câble

IP68
Droit 180°

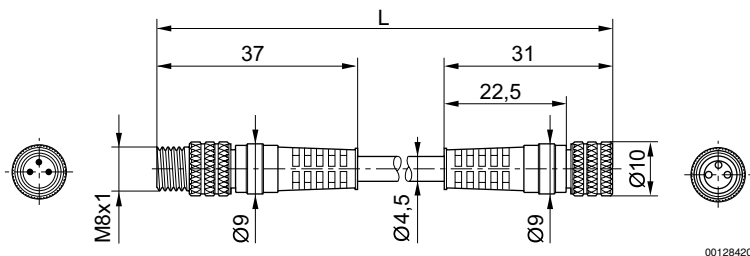
Matériaux :

Couleur du boîtier
Gaine de câble
Couleur de câble

Noir
Chlorure de polyvinyle (PVC)
Noir

Nombre de pôles	Câble-Ø [mm]	Longueur câble L [m]	Poids [kg]	Référence
3	4,5	1	0,035	8946203702
		2	0,06	8946203712
		5	0,136	8946203722

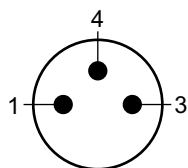
Dimensions



00128420

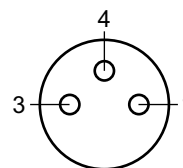
L = longueur

Affectation des broches du connecteur



Stecker_3-polig

Affectation des broches de la prise



Buchse_3-polig

- (1) BN=brun
- (3) BU=bleu
- (4) BK=noir

Série AV03

Accessoires

Adaptateur, Série CN2

► Prise femelle, M12x1, À 3 pôles ► Connecteur, M8x1, À 3 pôles



23277

Températures ambiantes min. / max.

-25 °C / +85 °C

Indice de protection

IP67

Tension de service CA, max.

60 V

Matériaux :

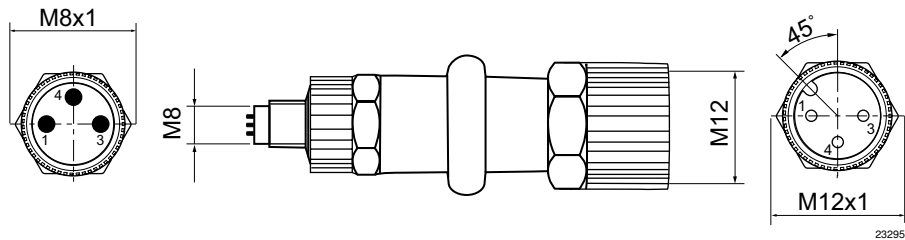
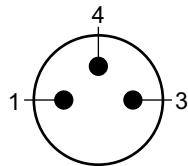
Boîtier

Polyuréthane (PUR)

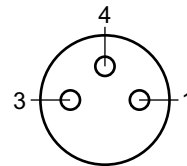
Remarques techniques

- L'indice de protection indiqué s'applique uniquement à un état monté et vérifié.

Nombre de conducteurs	Courant max. [A]	Affectation des contacts	Couleur du boîtier	Référence
3	4	3	Noir	R412021684

Dimensions

Affectation des broches du connecteur


Stecker_3-polig

Affectation des broches de la prise


Buchse_3-polig

Série AV03

Accessoires

Câble de connexion, Série CN2

▶ Connecteur, M12x1, À 4 pôles ▶ 2x Extrémités de câble ouvertes, À 4 pôles ▶ Avec câble



Températures ambiantes min. / max.	-25°C / +80°C
Indice de protection	IP67
Tension de service CA, max.	250 V
Sortie de câble	Droit 180°
Section du conducteur	0,34 mm ²
Couple de serrage des vis de fixation	0,8 Nm

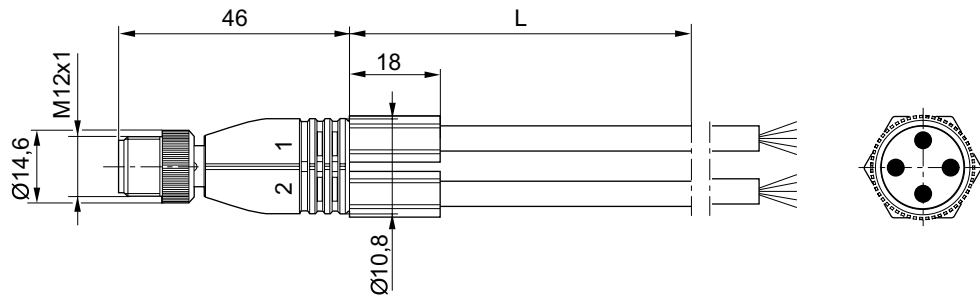
Matériaux :	
Boîtier	Chlorure de polyvinyle (PVC)
Gaine de câble	Polyuréthane (PUR)
Couleur de câble	Noir

23289

Courant max. [A]	Nombre de pôles	Rayon de courbure mini [mm]	Câble-Ø [mm]	Longueur câble L [m]	Rem.	Référence
4	4	21,5	4,3	2 5 10	1)	R412021688 R412021689 R412021690

1) Avec bouchon fileté autobloquant

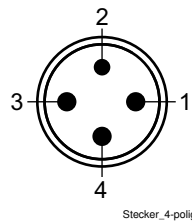
Dimensions



23272

L = longueur

Affectation des broches



Conduite 1 : (1) BN = marron, (3) BU = bleu, (4) BK = noir
 Conduite 2 : (1) BN = marron, (3) BU = bleu, (2) BK = noir

Série AV03

Accessoires

Câble de connexion, Série CN2

▶ Connecteur, M12x1, À 4 pôles ▶ 2x Prise femelle, M8x1, À 3 pôles



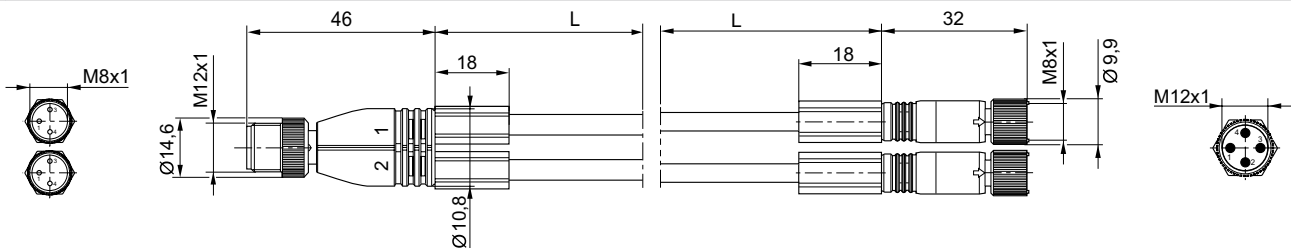
23288

Températures ambiantes min. / max.	-25°C / +80°C
Indice de protection	IP67
Tension de service CA, max.	60 V
Section du conducteur	0,25 mm ²
Couple de serrage des vis de fixation	0,8 Nm

Matériaux :	
Boîtier	Polyuréthane (PUR)
Gaine de câble	Polyuréthane (PUR)
Couleur de câble	Noir

Courant max.	Nombre de pôles	Rayon de courbure mini	Câble-Ø	Longueur câble L	Référence
[A]		[mm]	[mm]	[m]	
4	3	1,25	4,1	0,6	R412021685
				1,5	R412021686
				3	R412021687

Dimensions



23271

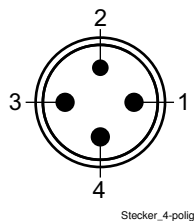
L = longueur

(1) BN=brun

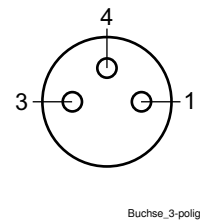
(3) BU=bleu

(4) BK=noir

Affectation des broches du connecteur



Affectation des broches de la prise



M12	M8 (1)	M8 (2)
1	1	1
2	-	4
3	3	3
4	4	-

Série AV03
Accessoires

Connecteur, M12x1, Série CN2
▶ Connecteur, M12x1, À 4 pôles



00120230

Températures ambiantes min. / max. -40°C / +85°C
Indice de protection IP67

Matériaux :
Boîtier Polyamide

Il se peut que le produit livré diffère de l'illustration.

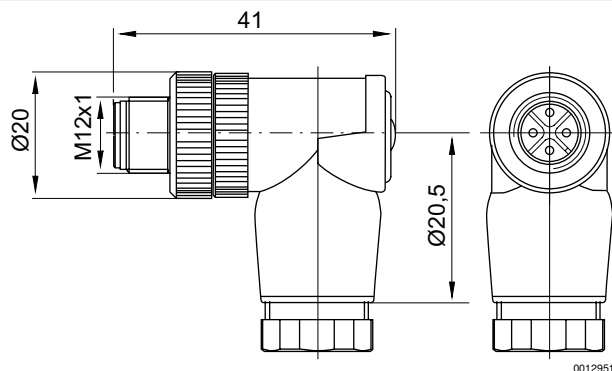
Remarques techniques

- L'indice de protection indiqué s'applique uniquement à un état monté et vérifié.
- Fourniture : 2 joints pour 2 câbles respectifs de Ø 2,1 - 3,0 mm et Ø 4,0 - 5,0 mm.

Interface électrique	Tension de service des équipements	Courant max.	Sortie de câble	Ø min./max. du câble raccordable	Poids	Fig.	Référence
	CA						
	[V]	[A]		[mm]	[kg]		
-	250	4	Coudé 90°	4 / 6	0,02	Fig. 1	1834484223
Codage A	250	4	Droit 180°	2,1 / 5	0,023	Fig. 2	1834484246

Pour le connecteur double, le diamètre de câble utilisé varie entre 2,1 - 3,0 mm ou 4,0 - 5,0 mm selon le joint utilisé.

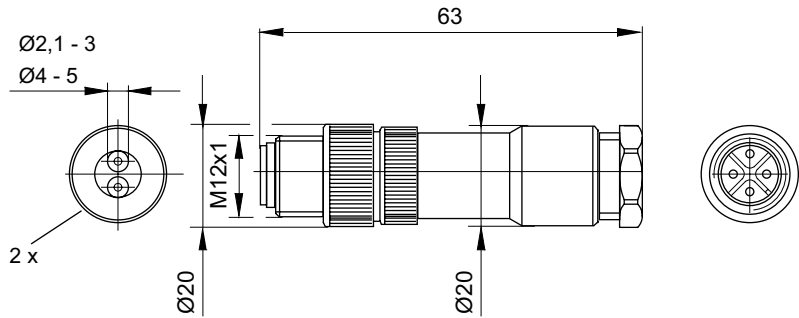
Fig. 1



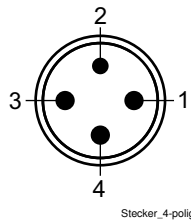
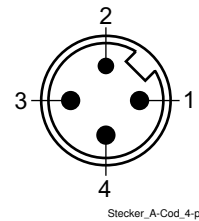
00129514

Produits complémentaires

Les références signalisées en gras sont disponibles départ entrepôt central en Allemagne. Pour des informations détaillées, voir Panier Catalogue pneumatique, PDF en ligne, mise à jour 2015-07-15, © AVENTICS S.a.r.l., sous réserve de modifications

Série AV03
Accessoires
Fig. 2


Connecteur double

Affectation des broches

Affectation des broches, code A

Connecteur, M12x1, Série CN2
▶ Connecteur, M12x1, À 4 pôles, Codage A

 Températures ambiantes min. / max.
 Indice de protection

 -40 °C / +85 °C
 IP67


00120234

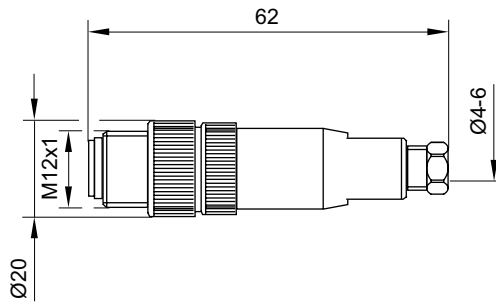

Remarques techniques

- L'indice de protection indiqué s'applique uniquement à un état monté et vérifié.

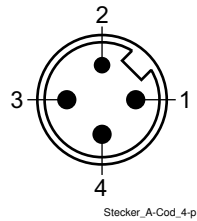
Série AV03
Accessoires

Tension de service des équipements	Courant max.	Sortie de câble	Ø min./max. du câble raccordable	Poids	Référence
CA					
[V]	[A]		[mm]	[kg]	
250	4	Droit 180°	4 / 6	0,016	1834484222

Dimensions



Affectation des broches



Câble de connexion, Série CN2

▶ Connecteur, M12x1, à 5 pôles ▶ Extrémités de câble ouvertes, à 5 pôles



Sortie de câble

Droit 180°

Matériaux :

Couleur du boîtier

Noir

Gaine de câble

Chlorure de polyvinyle (PVC)

Il se peut que le produit livré diffère de l'illustration.

00118468

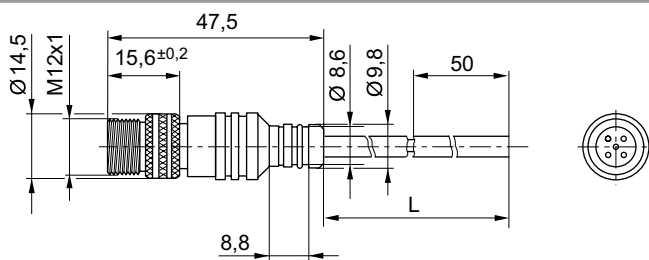
Série AV03

Accessoires

Indice de protection	Nombre de pôles	Longueur câble L [m]	Poids [kg]	Rem.	Référence
IP68	5	2	0,097	1)	8946203432
		5	0,228		8946203442
		10	0,449		8946203452

1) Avec bouchon fileté autobloquant

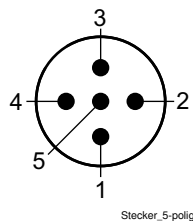
Dimensions



00128423

L = longueur

Affectation des broches



Stecker_5-polig

- (1) BN=brun
- (2) WH=blanc
- (3) BU=bleu
- (4) BK=noir
- (5) GRN-Y=vert-jaune

Câble de connexion, Série CN2

▶ Connecteur, M12x1, à 5 pôles ▶ Extrémités de câble ouvertes, à 5 pôles



23278

Températures ambiantes min. / max.	-25 °C / +80 °C
Indice de protection	IP67
Tension de service CA, max.	125 V
Sortie de câble	Coudé 90°
Section du conducteur	0,34 mm ²
Couple de serrage des vis de fixation	0,8 Nm

Matériaux :

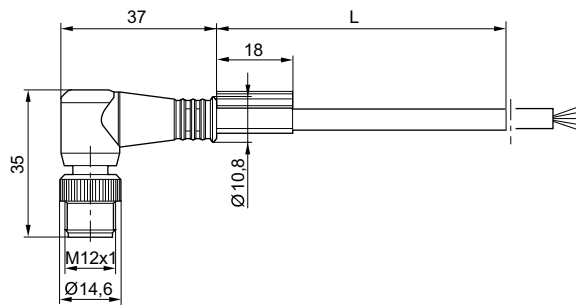
Boîtier	Polyuréthane (PUR)
Couleur du boîtier	Noir
Gaine de câble	Polyuréthane (PUR)
Couleur de câble	Noir

Série AV03

Accessoires

Courant max.	Nombre de pôles	Rayon de courbure mini	Câble-Ø	Longueur câble L	Référence
[A]		[mm]	[mm]	[m]	
4	5	25	5	2	R412021691
				5	R412021692
				10	R412021693

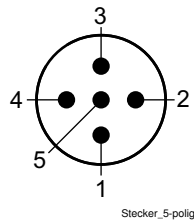
Dimensions



23273

L = longueur

Affectation des broches



- (1) BN=brun
- (2) WH=blanc
- (3) BU=bleu
- (4) BK=noir
- (5) GRN-Y=vert-jaune

Série AV03

Accessoires

Câble de connexion, Série CN2

▶ Connecteur, M12x1, à 5 pôles, Codage A ▶ Prise femelle, M12x1, à 5 pôles, Codage A ▶ Pour CANopen, DeviceNet



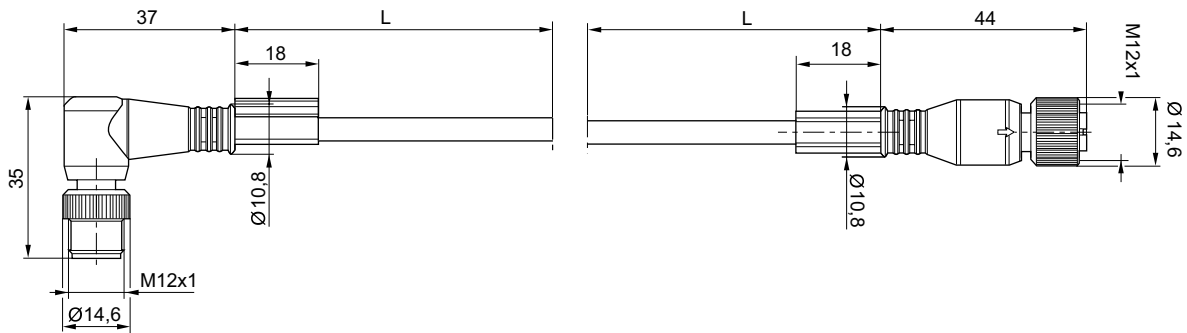
23279

Températures ambiantes min. / max.	-25°C / +80°C
Indice de protection	IP67
Tension de service CA, max.	125 V
Sortie de câble	Coudé 90°
Section du conducteur	0,34 mm ²
Couple de serrage des vis de fixation	0,8 Nm

Matériaux :	
Boîtier	Polyuréthane (PUR)
Couleur du boîtier	Noir
Gaine de câble	Polyuréthane (PUR)
Couleur de câble	Noir

Courant max.	Nombre de pôles	Rayon de courbure mini	Câble-Ø	Longueur câble L	Référence
[A]		[mm]	[mm]	[m]	
4	5	25	5	2	R412021694
				5	R412021695

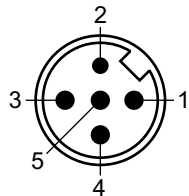
Dimensions



23274

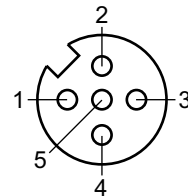
L = longueur

Affectation des broches du connecteur



Stecker_A-Codiert

Affectation des broches de la prise



Buchse_A-Codiert

Série AV03

Accessoires

Câble de connexion, Série CN2

▶ Connecteur, M12x1, À 3 pôles ▶ Prise femelle, M8x1, À 3 pôles



23466

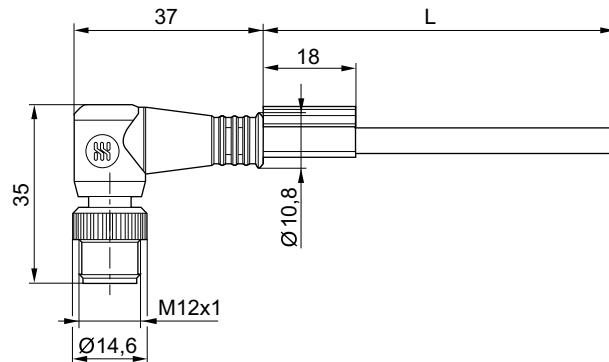
Températures ambiantes min. / max.	-25°C / +80°C
Indice de protection	IP67
Tension de service CA, max.	60 V
Sortie de câble	Coudé 90°
Section du conducteur	0,25 mm ²
Couple de serrage des vis de fixation	0,5 Nm

Matériaux :	
Boîtier	Polyuréthane (PUR)
Couleur du boîtier	Noir
Gaine de câble	Polyuréthane (PUR)
Couleur de câble	Noir

Il se peut que le produit livré diffère de l'illustration.

Courant max.	Nombre de pôles	Rayon de courbure mini	Câble-Ø	Longueur câble L	Référence
[A]		[mm]	[mm]	[m]	
4	3	20,5	4,1	2	R412021696
				5	R412021697

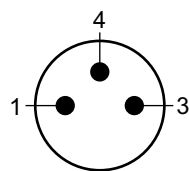
Dimensions



23275_a

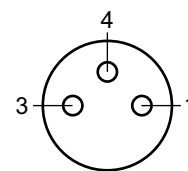
L = longueur

Affectation des broches du connecteur



Stecker_3-polig

Affectation des broches de la prise



Buchse_3-polig

Produits complémentaires

Les références signalisées en gras sont disponibles départ entrepôt central en Allemagne. Pour des informations détaillées, voir Panier Catalogue pneumatique, PDF en ligne, mise à jour 2015-07-15, © AVENTICS S.a.r.l., sous réserve de modifications

Série AV03

Accessoires

Câble de connexion, Série CN2

▶ Connecteur, M12x1, à 5 pôles ▶ Prise femelle, M12x1, à 5 pôles ▶ Blindé



23279

Températures ambiantes min. / max.	-25 °C / +85 °C
Indice de protection	IP65
Tension de service CA, max.	250 V
Sortie de câble	Coudé 90°
Section du conducteur	0,34 mm ²
Couple de serrage des vis de fixation	0,8 Nm

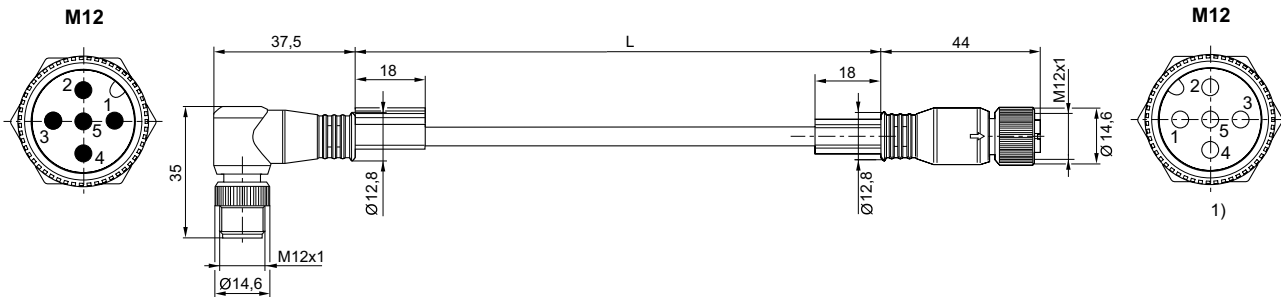
Matériaux :	
Boîtier	Polyuréthane (PUR)
Gaine de câble	Polyuréthane (PUR)
Couleur de câble	Noir

Remarques techniques

- Blindage sur la broche 5 du connecteur et sur la vis moletée de la douille.

Courant max.	Nombre de pôles	Rayon de courbure mini	Câble-Ø	Longueur câble L	Référence
[A]		[mm]	[mm]	[m]	
4	4	20,8	5,4	2	R412022193
				5	R412022194
				10	R412022195

Dimensions



23286

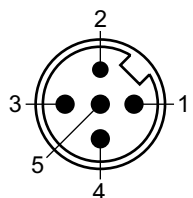
L = longueur

Affectation des broches 1:1

1) Blindage sur la vis moletée.

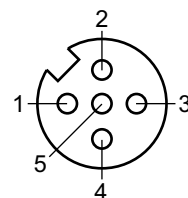
(5) Non affecté

Affectation des broches du connecteur



Stecker_A-Codiert

Affectation des broches de la prise



Buchse_A-Codiert

Série AV03

Accessoires

Répartiteur, Série AES

▶ Distributeur passif quadruple, M12x1, à 8 pôles / 4 × M8x1, à 3 pôles

Températures ambiantes min. / max.	-30°C / +80°C
Indice de protection	IP67
Tension de service des équipements électroniques	24 V CC
Courant absorbé par les équipements électroniques	2 A

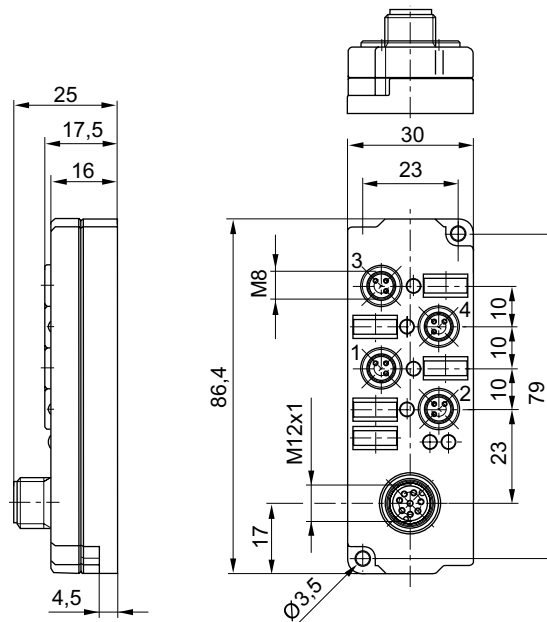
Matériaux :	
Boîtier	Polyamide



22702

Pour Type	Orifice	Orifice	Poids [kg]	Référence
16DI4M12 16DO4M12	Connecteur (mâle), M12x1, À 8 pôles	Prise femelle, M8x1, À 3 pôles, 4x	0,07	R402001810

Dimensions



23126

Produits complémentaires

Les références signalisées en gras sont disponibles départ entrepôt central en Allemagne. Pour des informations détaillées, voir Panier Catalogue pneumatique, PDF en ligne, mise à jour 2015-07-15, © AVENTICS S.a.r.l., sous réserve de modifications

Série AV03

Accessoires

Broche M12	1. M8	2. M8	3. M8	4. M8
1	4	-	-	-
2	-	4	-	-
3	-	-	4	-
4	-	-	-	4
5	1	1	1	1
6	-	-	-	-
7	3	3	3	3
8	-	-	-	-

Câble de connexion, Série CN2

► Connecteur, M12x1, À 8 pôles, Codage A ► Prise femelle, M12x1, À 8 pôles, Codage A ► Blindé ► Adapté à l'utilisation dans une goulotte de câbles



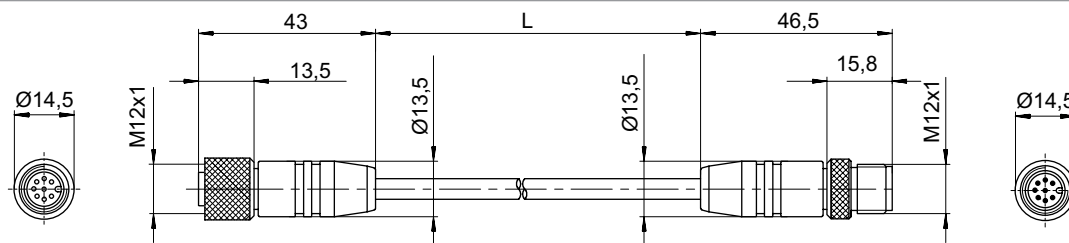
Températures ambiantes min. / max. -25°C / +80°C
 Indice de protection IP67
 Sortie de câble Droit 180°

Matériaux :
 Boîtier Polyuréthane (PUR)
 Couleur du boîtier Orange
 Joints Caoutchouc au fluor

00120164

Tension de service des équipements Maxi		Courant max.	Longueur câble L	Référence
[V CC]	[V CA]	[A]	[m]	
36	30	1,5	0,5	8946202802
			1	8946202812
			2	8946202822
			5	8946202832
			10	8946202842
			0,3	8946202852
			14	R412006559

Dimensions



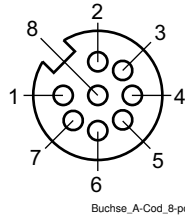
00132297

L = longueur

Série AV03

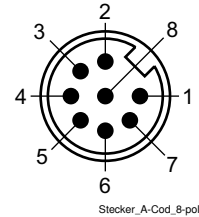
Accessoires

Affectation des broches de la prise



(1) blanc (2) marron (3) vert (4) jaune (5) gris (6) rose (7) bleu (8) rouge

Affectation des broches du connecteur



Câble de connexion, Série CN2

▶ Connecteur, M12x1, À 3 pôles ▶ Prise femelle, M8x1, À 3 pôles



Sortie de câble

Droit 180°

Matériaux :

Couleur du boîtier

Noir

Gaine de câble

Chlorure de polyvinyle (PVC)

Couleur de câble

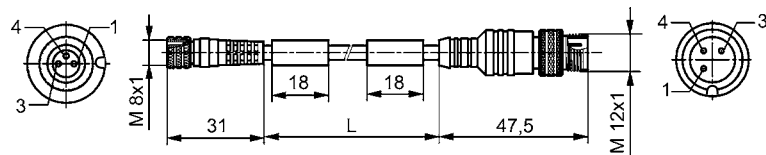
Noir

Il se peut que le produit livré diffère de l'illustration.

00118679

Indice de protection	Nombre de pôles	Longueur câble L		Poids	Référence
		[m]		[kg]	
IP68	3	2		0,065	8946203462
		5		0,167	8946203472

Dimensions



L = longueur

(1) BN=brun

(3) BU=bleu

(4) BK=noir

Série AV03

Accessoires

Raccord Y, Série CN2

▶ Connecteur, M12x1, à 5 pôles ▶ 2x Prise femelle, M12x1, à 5 pôles



00118470

Températures ambiantes min. / max.

-25°C / +90°C

Indice de protection

IP68

Matériaux :

Boîtier

Polyuréthane (PUR)

Joints

Caoutchouc au fluor

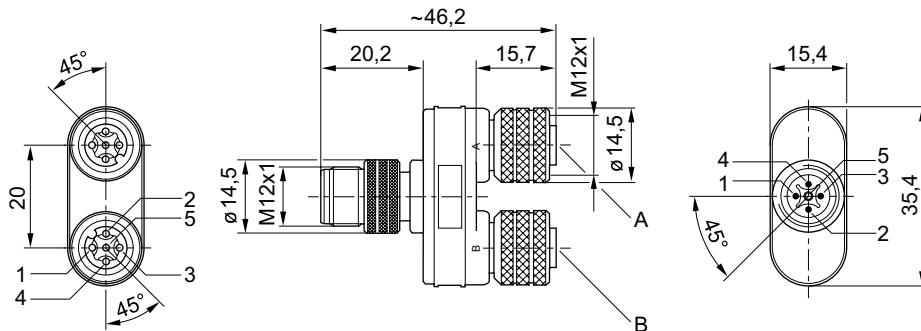
Il se peut que le produit livré diffère de l'illustration.

Remarques techniques

- L'indice de protection indiqué s'applique uniquement à un état monté et vérifié.

Tension de service des équipements		Courant max.	Sortie de câble	Couleur du boîtier	Poids	Référence
CC	CA					
[V]	[V]	[A]			[kg]	
36	30	4	Droit 180°	Noir	0,029	8941002392

Dimensions



23425

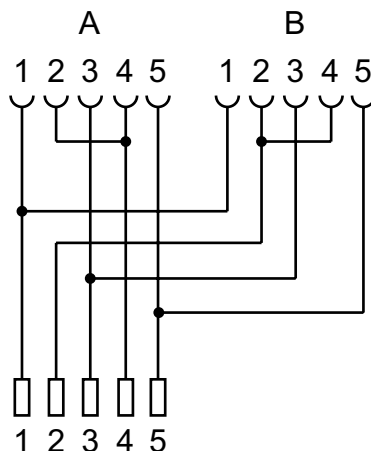
Douilles : broches 2 et 4 pontées.

Connecteur (mâle)M 12Broche	Prise femelleAM12Broche	Prise femelleBM12Broche
1	1	1
2	-	2 / 4
3	3	3
4	2 / 4	-
5	5	5

Série AV03

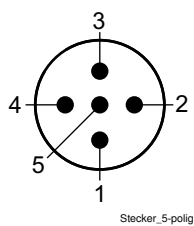
Accessoires

Plan d'affectation

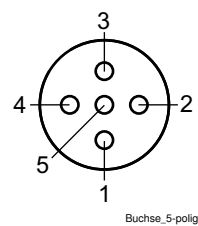


23498

Affectation des broches du connecteur



Affectation des broches de la prise



Raccord Y, Série CN2

▶ Connecteur, M12x1, À 4 pôles ▶ 2x Prise femelle, M8x1, À 3 pôles

Températures ambiantes min. / max.
Indice de protection

-25°C / +90°C
IP68

Matériaux :
Boîtier
Joint

Polyuréthane (PUR)
Caoutchouc au fluor



Il se peut que le produit livré diffère de l'illustration.

00118470

Remarques techniques

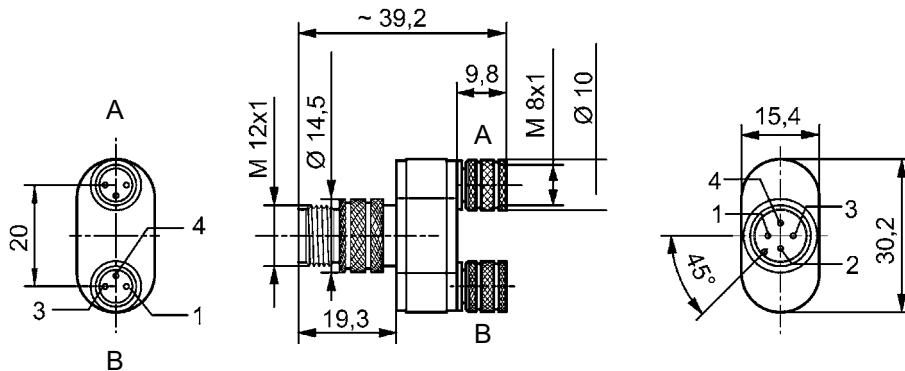
- L'indice de protection indiqué s'applique uniquement à un état monté et vérifié.

Série AV03

Accessoires

Tension de service des équipements		Courant max.	Sortie de câble	Couleur du boîtier	Poids	Référence
CC	CA					
[V]	[V]	[A]			[kg]	
75	60	4	Droit 180°	Noir	0,02	8941002382

Dimensions

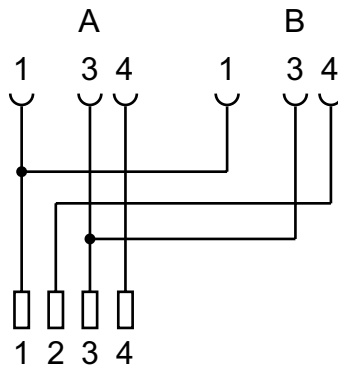


00128421

Affectation des broches

Connecteur (mâle) M 12 Broche	Prise femelle M 8 A Broche	Prise femelle M 8 B Broche
1	1	1
2	-	4
3	3	3
4	4	-

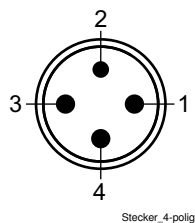
Plan d'affectation



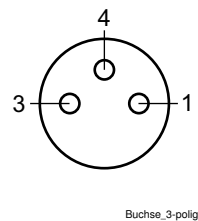
23499

Série AV03 Accessoires

Affectation des broches du connecteur



Affectation des broches de la prise



Connecteur multipôles D-Sub (à 25 pôles)



15845

Températures ambiantes min. / max.	-5 °C / +50 °C
Indice de protection	IP65
Tension de service CC maxi	24 V
Section du conducteur	0,21 mm ²

Matériaux :	
Boîtier	Élastomère thermoplastique
Gaine de câble	Chlorure de polyvinyle (PVC)

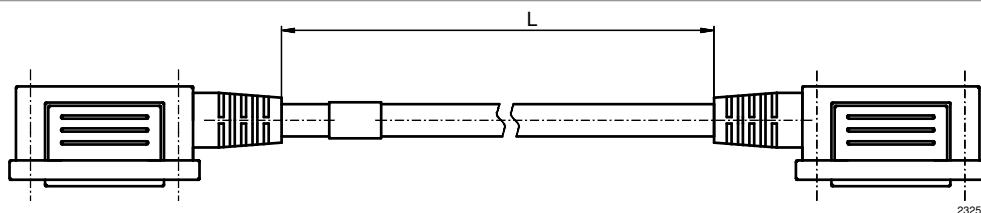
Le produit livré diffère de la figure. Pour une description plus détaillée, voir le dessin.

Remarques techniques

- L'indice de protection indiqué s'applique uniquement à un état monté et vérifié.

[Orifice 1]	Interface électrique [Orifice 2]	Longueur câble L [m]	Fig.	Référence
Prise femelle, D-Sub, à 25 pôles	Connecteur, D-Sub, à 25 pôles	0,5	Fig. 1	R412020630
Prise femelle, D-Sub, à 25 pôles	Connecteur, D-Sub, à 25 pôles	1	Fig. 1	R412020631
Prise femelle, D-Sub, à 25 pôles	Connecteur, D-Sub, à 25 pôles	2	Fig. 1	R412020632
Prise femelle, D-Sub, à 25 pôles	Connecteur, D-Sub, à 25 pôles	5	Fig. 1	R412020633
Prise femelle, D-Sub, à 25 pôles	Connecteur, D-Sub, à 25 pôles	10	Fig. 1	R412020634
Prise femelle, D-Sub, à 25 pôles	Connecteur, D-Sub, à 25 pôles	0,5	Fig. 2	R412020635
Prise femelle, D-Sub, à 25 pôles	Connecteur, D-Sub, à 25 pôles	1	Fig. 2	R412020636
Prise femelle, D-Sub, à 25 pôles	Connecteur, D-Sub, à 25 pôles	2	Fig. 2	R412020637
Prise femelle, D-Sub, à 25 pôles	Connecteur, D-Sub, à 25 pôles	5	Fig. 2	R412020638
Prise femelle, D-Sub, à 25 pôles	Connecteur, D-Sub, à 25 pôles	10	Fig. 2	R412020639

Fig. 1



23252

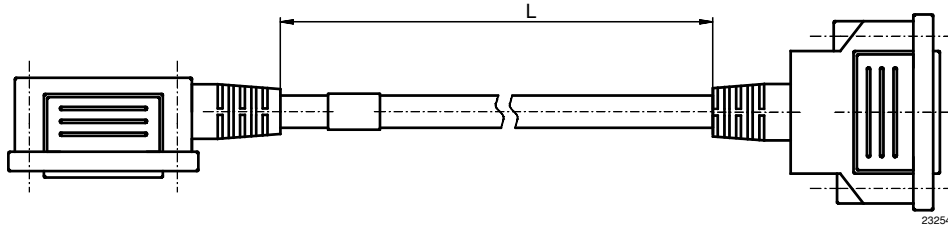
Produits complémentaires

Les références signalisées en gras sont disponibles départ entrepôt central en Allemagne. Pour des informations détaillées, voir Panier Catalogue pneumatique, PDF en ligne, mise à jour 2015-07-15, © AVENTICS S.a.r.l., sous réserve de modifications

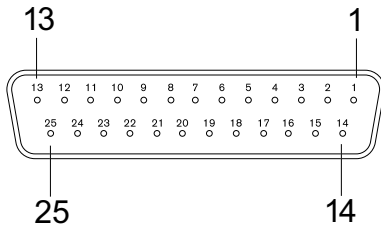
Série AV03

Accessoires

Fig. 2

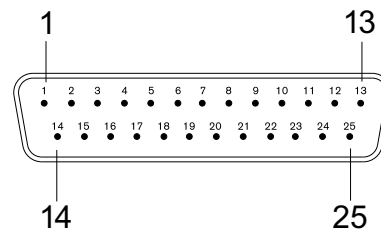


Affectation des broches et couleurs de câble, Marquage de câble selon DIN 47100



00136701

Prise femelle



00137724

Connecteur

1) La section du conducteur de la broche 25 s'élève à 0,82 mm²

Broche	1	2	3	4	5	6	7	8	9	10	11	12	13
Couleur	blanc	marron	vert	jaune	gris	rose	bleu	rouge	noir	violet	gris/rose	rouge/bleu	blanc/vert

Broche	14	15	16	17	18	19	20	21	22	23	24	25
Couleur	marron/vert	blanc/jaune	jaune/marron	blanc/gris	gris/marron	blanc/rose	rose/marron	blanc/bleu	marron/bleu	blanc/rouge	marron/rouge	blanc/noir

Série AV03

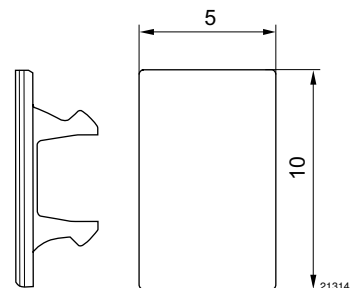
Accessoires

Plaques signalétiques

▶ Pour modules E/S, série AES



21315_a



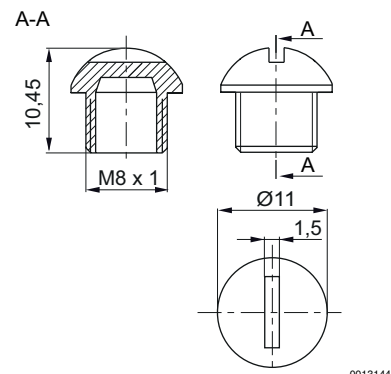
Référence	Type	Matériau	Poids [kg]	Quantité livrée [Pcs.]			
R412018192	Plaques signalétiques	Polyamide	0,014	60			

Capuchon de protection

▶ M8x1



00120243



00131442

Référence	Type	Matériau	Poids [kg]	Quantité livrée [Pcs.]			
R412003493	M8x1	Polyamide	0,014	25			

Série AV03

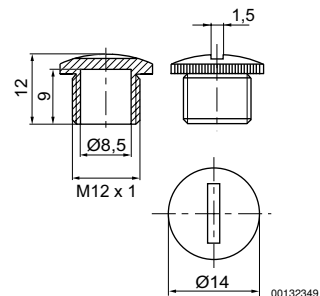
Accessoires

Capuchon de protection

▶ M12x1



00120243



Référence	Type	Matériau	Poids [kg]	Quantité livrée [Pcs.]			
1823312001	M12x1	Polyamide	0,001	50			

Plaque terminale à gauche

▶ Pour AES



21465

Températures ambiantes min. / max.

-10 °C / +60 °C

Matériaux :

Embase

Polyamide, renforcé par fibres de verre

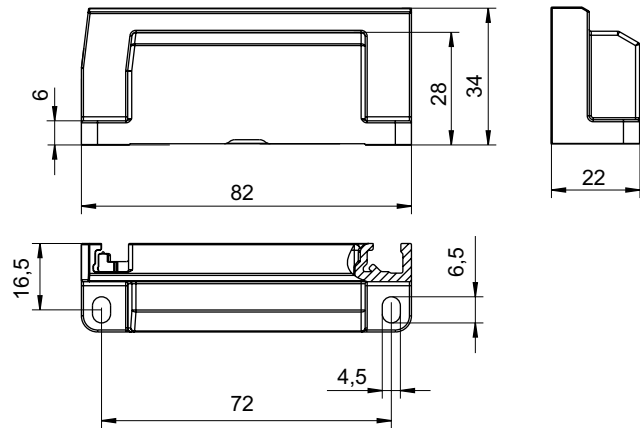
Type	Poids [kg]	Référence
Plaque terminale à gauche	0,033	R412015398

Fourniture : 2 éléments de serrage élastiques

Série AV03

Accessoires

Dimensions



17212

Plaque terminale à droite

▶ Pour AES



21398

Températures ambiantes min. / max.

-10°C / +60°C

 Matériaux :
 Embase

Polyamide, renforcé par fibres de verre

Convient pour Série	Poids	Référence
	[kg]	
Variante Stand Alone AES	0,039	R412015741
Livraison avec joints et vis de fixation inclus		

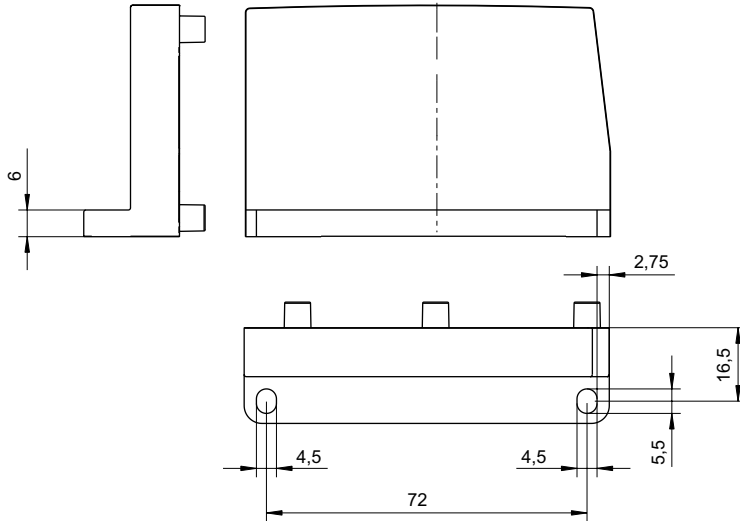
Produits complémentaires

Les références signalisées en gras sont disponibles départ entrepôt central en Allemagne. Pour des informations détaillées, voir Panier Catalogue pneumatique, PDF en ligne, mise à jour 2015-07-15, © AVENTICS S.a.r.l., sous réserve de modifications

Série AV03

Accessoires

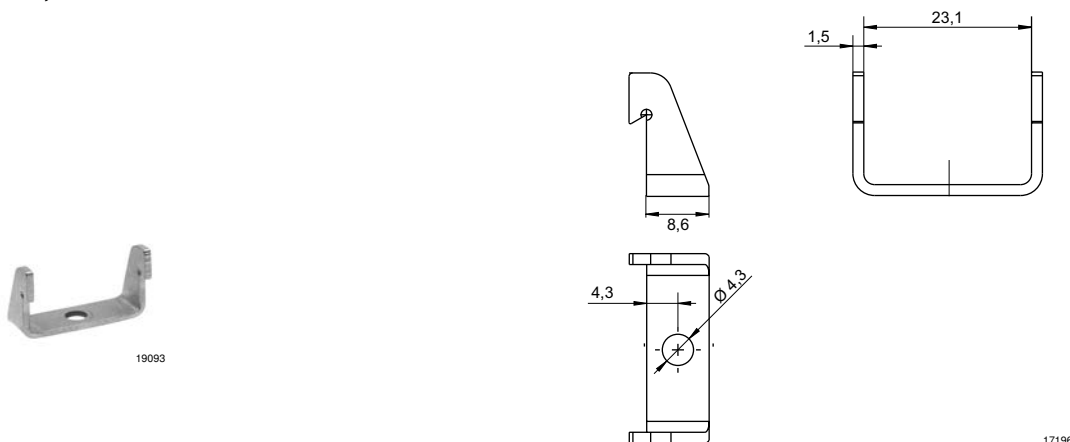
Dimensions



17213

Équerre de fixation pour fixation intermédiaire

▶ Pour AES, AV03, AV05



17196

Des équerres de fixation compris dans la fourniture

Référence	Type	Matériau	Quantité livrée [Pcs.]				
R412018339	Équerres de fixation	Acier inoxydable	10				

Pour fixer l'unité complète sur la surface de montage, monter une équerre de fixation (R412018339) après trois modules E/S ou 8 distributeurs.
Des équerres de fixation compris dans la fourniture
L'écart entre les équerres de fixation ne doit pas dépasser 150 mm.

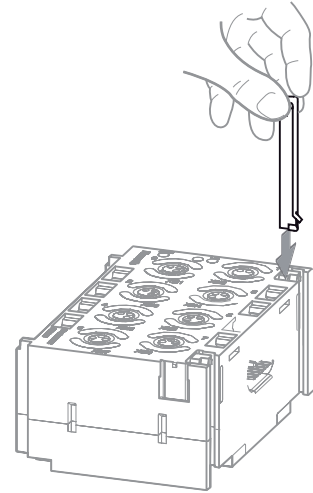
Série AV03
Accessoires

Elément de serrage élastique

▶ Pour AES



19094



20432

Référence	Type	Matériau	Quantité livrée [Pcs.]				
R412015400	Elément de serrage élastique	Acier	10				

Série AV03

Accessoires

Connecteur multipôles D-Sub (à 25 pôles)

► Prise femelle, D-Sub, à 25 pôles



15845

Températures ambiantes min. / max.	-20 °C / +80 °C
Indice de protection	IP67
Tension de service CC maxi	24 V
Section du conducteur	0,22 mm ²

Matériaux :	
Boîtier	Élastomère thermoplastique
Couleur du boîtier	Noir
Couleur de câble	Noir

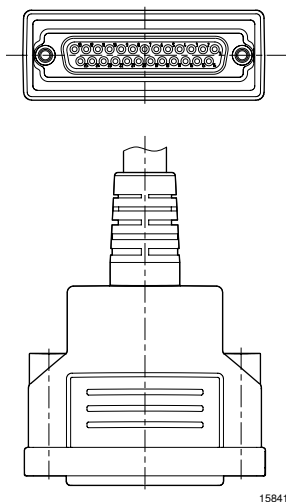
Remarques techniques

- L'indice de protection indiqué s'applique uniquement à un état monté et vérifié.
- La section renforcée du conducteur de la broche 25 s'élève à 0,82 mm².

Sortie de câble	Gaine de câble	Câble-Ø [mm]	Longueur câble L [m]		Fig.	Référence
Droit 180°	Chlorure de polyvinyle (PVC)	8,5	3	-	Fig. 1	R419500454
	Chlorure de polyvinyle (PVC)	8,5	5	-		R419500455
	Chlorure de polyvinyle (PVC)	8,5	10	-		R419500456
	Polyuréthane (PUR)	10,5	3	Adapté à l'utilisation dans une goulotte de câbles		R419500457
	Polyuréthane (PUR)	10,5	5	Adapté à l'utilisation dans une goulotte de câbles		R419500458
	Polyuréthane (PUR)	10,5	10	Adapté à l'utilisation dans une goulotte de câbles		R419500459
Coudé 90°	Chlorure de polyvinyle (PVC)	8,5	3	-	Fig. 2	R419500460
	Chlorure de polyvinyle (PVC)	8,5	5	-		R419500461
	Chlorure de polyvinyle (PVC)	8,5	10	-		R419500462
	Polyuréthane (PUR)	10,5	3	Adapté à l'utilisation dans une goulotte de câbles		R419500463
	Polyuréthane (PUR)	10,5	5	Adapté à l'utilisation dans une goulotte de câbles		R419500464
	Polyuréthane (PUR)	10,5	10	Adapté à l'utilisation dans une goulotte de câbles		R419500465

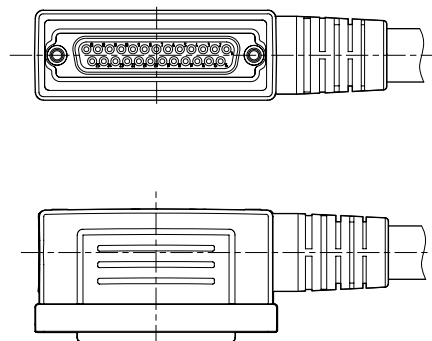
Série AV03 Accessoires

Fig. 1



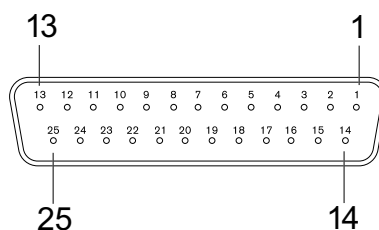
15841

Fig. 2



15840

Affectation des broches et couleurs de câble, Marquage de câble selon DIN 47100



00136701

Prise femelle

Broche	1	2	3	4	5	6	7	8	9	10	11	12	13
Couleur	blanc	marron	vert	jaune	gris	rose	bleu	rouge	noir	violet	gris/rose	rouge/bleu	blanc/vert
Broche	14	15	16	17	18	19	20	21	22	23	24	25	
Couleur	marron/vert	blanc/jaune	jaune/marron	blanc/gris	gris/marron	blanc/rose	rose/marron	blanc/bleu	marron/bleu	blanc/rouge	marron/rouge	blanc/noir	

Série AV03

Accessoires

Connecteur multipôles (à 44 pôles)

► Prise femelle, D-Sub, À 44 pôles



15845

Températures ambiantes min. / max.	-20 °C / +80 °C
Indice de protection	IP65
Tension de service CC maxi	24 V
Section du conducteur	0,22 mm ²

Matériaux :	
Boîtier	Élastomère thermoplastique
Couleur du boîtier	Noir
Couleur de câble	Noir

Remarques techniques

- L'indice de protection indiqué s'applique uniquement à un état monté et vérifié.

Sortie de câble	Gaine de câble	Câble-Ø [mm]	Longueur câble L [m]		Fig.	Référence
Droit 180°	Chlorure de polyvinyle (PVC)	10,7	3	-	Fig. 1	R419500466
	Chlorure de polyvinyle (PVC)	10,7	5	-		R419500467
	Chlorure de polyvinyle (PVC)	10,7	10	-		R419500468
	Polyuréthane (PUR)	13	3	Adapté à l'utilisation dans une goulotte de câbles		R419500469
	Polyuréthane (PUR)	13	5	Adapté à l'utilisation dans une goulotte de câbles		R419500470
	Polyuréthane (PUR)	13	10	Adapté à l'utilisation dans une goulotte de câbles		R419500471
Coudé 90°	Chlorure de polyvinyle (PVC)	10,7	3	-	Fig. 2	R419500472
	Chlorure de polyvinyle (PVC)	10,7	5	-		R419500473
	Chlorure de polyvinyle (PVC)	10,7	10	-		R419500474
	Polyuréthane (PUR)	13	3	Adapté à l'utilisation dans une goulotte de câbles		R419500475
	Polyuréthane (PUR)	13	5	Adapté à l'utilisation dans une goulotte de câbles		R419500476
	Polyuréthane (PUR)	13	10	Adapté à l'utilisation dans une goulotte de câbles		R419500477

Série AV03 Accessoires

Fig. 1

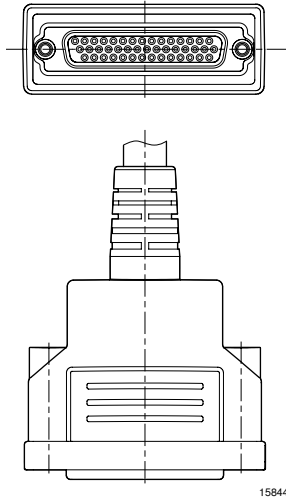
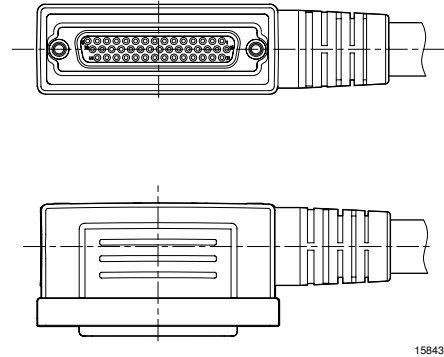
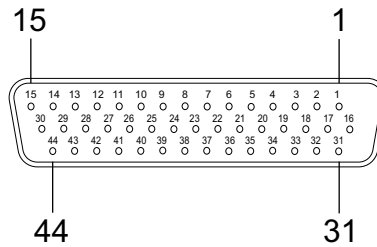


Fig. 2



Connecteur multipôles (à 44 pôles), Affectation des broches et couleurs de câble, Marquage de câble selon DIN 47100



00137727

Prise femelle

Broche	1	2	3	4	5	6	7	8	9	10	11	12	13
Couleur	blanc	marron	vert	jaune	gris	rose	bleu	rouge	noir	violet	gris/rose	rouge/bleu	blanc/vert

Broche	14	15	16	17	18	19	20	21	22	23	24	25
Couleur	marron/vert	blanc/jaune	jaune/marron	blanc/gris	gris/marron	blanc/rose	rose/marron	blanc/bleu	marron/bleu	blanc/rouge	marron/rouge	blanc/noir

Broche	26	27	28	29	30	31	32	33	34	35	36	37
Couleur	marron/noir	gris/vert	jaune/gris	rose/vert	jaune/rose	vert/bleu	jaune/bleu	vert/rouge	jaune/rouge	gris/noir	jaune/noir	gris/bleu

Broche	38	39	40	41	42	43	44
Couleur	rose/bleu	gris/rouge	rose/rouge	gris/noir	rose/noir	bleu/noir	rouge/noir

Série AV03

Accessoires

Plaque d'obturation

▶ Principe d'embases multiples ▶ alimentation en pression inversée admissible ▶ Avec échappement collecté de l'air de pilotage ▶ Pour AV03



18435

Températures ambiantes min. / max.	-10 °C / +60 °C
Température min./max. du fluide	-10 °C / +60 °C
Fluide	Air comprimé
Taille de particule max.	40 µm
Teneur en huile de l'air comprimé	0 mg/m ³ - 5 mg/m ³
Pression de service mini/maxi	-0,9 bar / 10 bar
Indice de protection	IP65
Vis de fixation	Etoile (TORX) ISO 10664 - 8
Couple de serrage des vis de fixation	0,7 Nm±0,1

Matériaux :

Embase	Polyamide, renforcé par fibres de verre
Joints	Caoutchouc nitrile
Vis	Acier, galvanisé

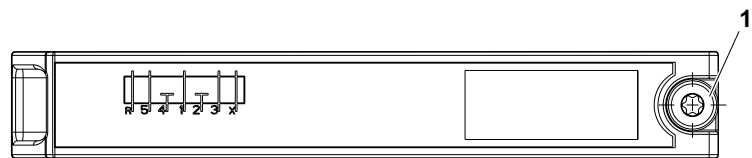
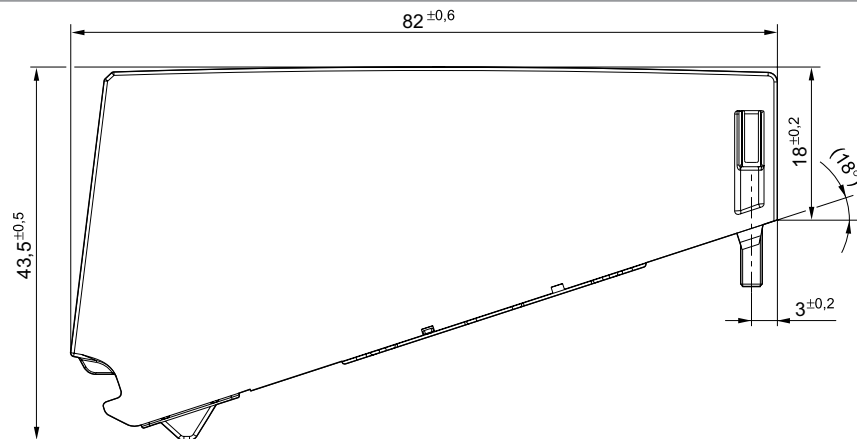
Remarques techniques

- La pression de pilotage minimale min. doit être respectée, sans quoi des commutations intempestives et, le cas échéant, une panne des distributeurs sont susceptibles de se produire !
- Le point de rosée doit se situer à au moins 15 °C sous la température ambiante et la température du fluide et peut atteindre max. 3 °C.
- La teneur en huile de l'air comprimé doit rester constante tout au long de la durée de vie.
- Utilisez exclusivement les huiles autorisées par AVENTICS, voir chapitre "Informations techniques".

	Poids	Référence
	[kg]	
	0,028	R422102462
Livraison incluant un jeu de joints et 1 vis de fixation		

Série AV03
Accessoires

Dimensions



1) Vis de fixation

17220

Kit d'extension embase double

▶ Pour Série AV03

Pression de service mini/maxi -0,95 bar / 10 bar
 Températures ambiantes min. / max. -10 °C / +60 °C
 Fluide Air comprimé

Matériaux :
 Boîtier Polyamide
 Joints Caoutchouc nitrile



21323

Remarques techniques

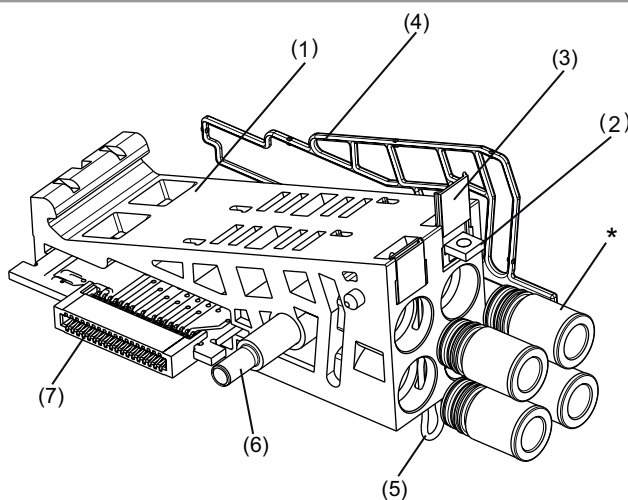
- En cas d'utilisation de tuyaux en polyuréthane, nous recommandons d'employer également des douilles de support. .
- Pour fixer l'unité complète sur la surface de montage, monter une équerre de fixation (R412018339) après trois modules E/S ou 8 distributeurs.

Série AV03

Accessoires

Type	Fourniture	Quantité livrée	Référence
Embase double pour distributeurs monostables à connecteur multipôles	Embase (1), incluant 2 écrous (2), 2 panneaux (3), 1 joint (4), 1 étrier de retenue (5), 1 extensions de tirants (6) et 1 double platine pilote de distributeurs (7)	1	R412015422
Embase double pour distributeurs bistables à connecteur multipôles	Embase (1), incluant 2 écrous (2), 2 panneaux (3), 1 joint (4), 1 étrier de retenue (5), 1 extensions de tirants (6) et 1 double platine pilote de distributeurs (7)	1	R412015423
Embase double pour coupleur de bus	Embase (1), incluant 2 écrous (2), 2 panneaux (3), 1 joint (4), 1 étrier de retenue (5), 1 extensions de tirants (6) et 1 double platine pilote de distributeurs (7)	1	R412018088

Plan d'ensemble



* Raccords instantanés non compris dans la fourniture.

* Vous trouverez plus d'informations concernant les raccords instantanés à la page « Raccords instantanés » du catalogue pour série AV.

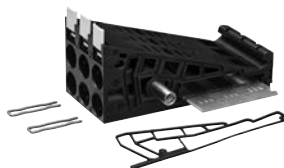
Kit d'extension embase triple

▶ Pour Série AV03

Pression de service mini/maxi	-0,95 bar / 10 bar
Températures ambiantes min. / max.	-10 °C / +60 °C
Fluide	Air comprimé

Matériaux :

Boîtier	Polyamide
Joints	Caoutchouc nitrile



21322

Remarques techniques

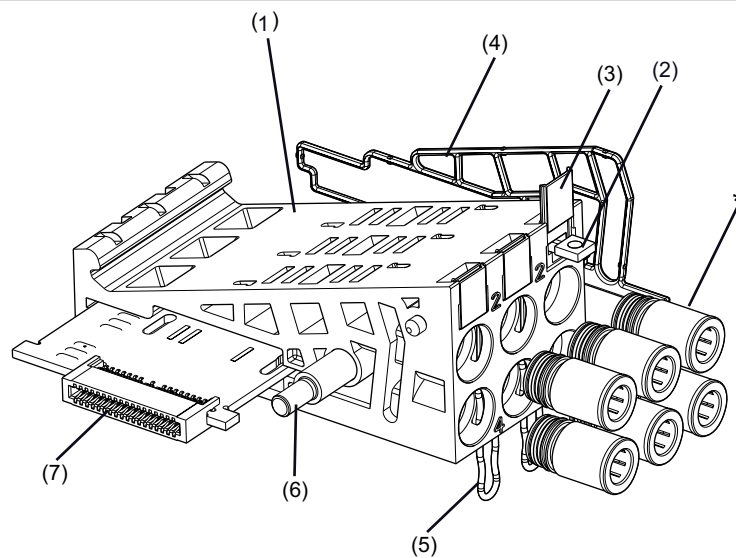
- En cas d'utilisation de tuyaux en polyuréthane, nous recommandons d'employer également des douilles de support. .
- Pour fixer l'unité complète sur la surface de montage, monter une équerre de fixation (R412018339) après trois modules E/S ou 8 distributeurs.

Série AV03

Accessoires

Type	Fourniture	Quantité livrée	Référence
Embase triple pour distributeurs monostables à connecteur multipôles	Embase (1), incluant 3 écrous (2), 3 panneaux (3), 1 joint (4), 2 étriers de retenue (5), 1 extensions de tirants (6) et 1 platine d'extension (7)	1	R412018378
Embase triple pour distributeurs bistables à connecteur multipôles	Embase (1), incluant 3 écrous (2), 3 panneaux (3), 1 joint (4), 2 étriers de retenue (5), 1 extensions de tirants (6) et 1 platine d'extension (7)	1	R412018379
Embase triple pour coupleur de bus	Embase (1), incluant 3 écrous (2), 3 panneaux (3), 1 joint (4), 2 étriers de retenue (5), 1 extensions de tirants (6) et 1 platine d'extension (7)	1	R412018380

Plan d'ensemble



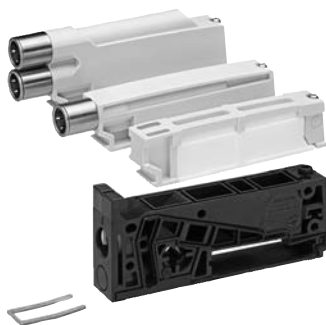
15849

* Raccords instantanés non compris dans la fourniture.

* Vous trouverez plus d'informations concernant les raccords instantanés à la page « Raccords instantanés » du catalogue pour série AV.

Kit d'extension plaque d'alimentation et modules d'échappement

▶ Pour Série AV03



21324_a

Pression de service mini/maxi -0,95 bar / 10 bar
 Températures ambiantes min. / max. -10 °C / +60 °C
 Fluide Air comprimé

Matériaux :
 Boîtier Polyamide
 Joints Caoutchouc nitrile

Série AV03

Accessoires

Remarques techniques

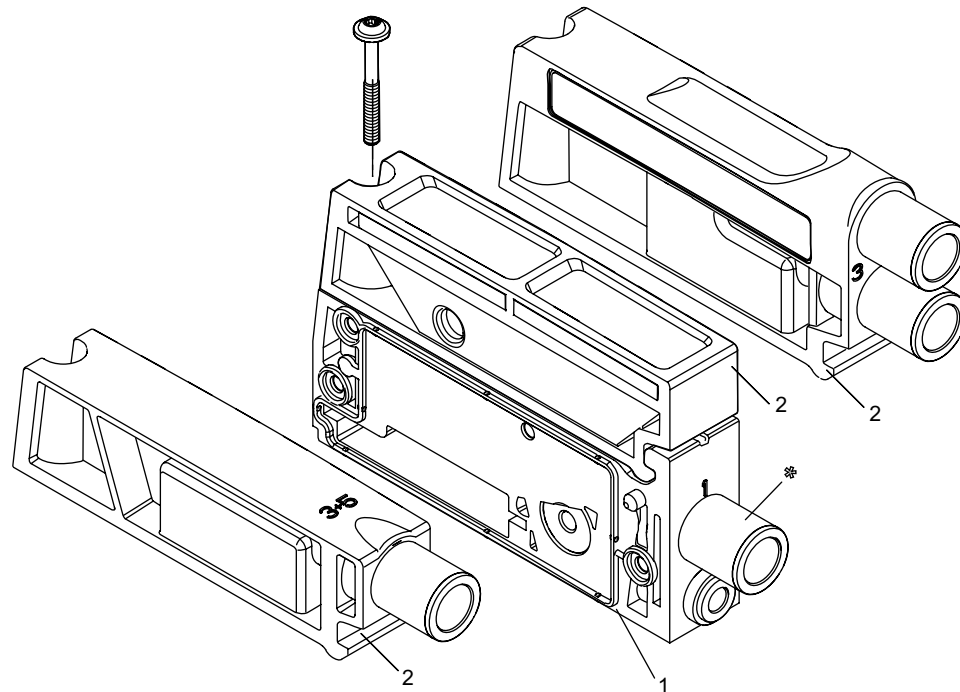
- En cas d'utilisation de tuyaux en polyuréthane, nous recommandons d'employer également des douilles de support. .
- Le module d'échappement (position 2) n'est pas compris dans la fourniture de la plaque d'alimentation (position 1). Vous devez commander les modules d'échappement séparément.
- Position 1: Raccords instantanés non compris dans la fourniture.

	Position	Type	Fourniture	Quantité livrée	Version du système de distributeurs	Référence
	1	Plaque d'alimentation, raccord 1, pilotage interne, Séparation de la pression des canaux 1 / 3 / 5 / X / R	Embase incluant 1 écrou, 2 joints, 1 étrier de retenue, 1 vis, 1 extension à tirant et 1 platine d'extension	1	Bus	R412018347
	1	Plaque d'alimentation, raccord 1, pilotage externe, Séparation de la pression des canaux 1 / 3 / 5 / X / R	Embase incluant 1 écrou, 2 joints, 1 étrier de retenue, 1 vis, 1 extension à tirant et 1 platine d'extension	1	Bus	R412018348
	1	Plaque d'alimentation, raccord 1, aucune séparation de la pression	Embase incluant 1 écrou, 2 joints, 1 étrier de retenue, 1 vis, 1 extension à tirant et 1 platine d'extension	1	Bus	R412018337
	1	Plaque d'alimentation, raccord 1, Séparation de la pression des canaux 1 / 3 / 5	Embase incluant 1 écrou, 2 joints, 1 étrier de retenue, 1 vis, 1 extension à tirant et 1 platine d'extension	1	Bus	R412018613
	1	Plaque d'alimentation, raccord 1, Séparation de la pression du canal 1	Embase incluant 1 écrou, 2 joints, 1 étrier de retenue, 1 vis, 1 extension à tirant et 1 platine d'extension	1	Bus	R412018614
	1	Plaque d'alimentation, raccord 1, Séparation de la pression des canaux 3 / 5	Embase incluant 1 écrou, 2 joints, 1 étrier de retenue, 1 vis, 1 extension à tirant et 1 platine d'extension	1	Bus	R412018615
	2	Module d'échappement 3, 5 et R avec silencieux de surface Module d'échappement avec échappement collecté 3 et 5 Module d'échappement avec échappement collecté distinct pour 3 et 5	- Module d'échappement : incluant 1 vis de fixation, Raccord instantané Ø 8 mm Module d'échappement : incluant 1 vis de fixation, Raccord instantané Ø 8 mm	1	-	R412018331 R412018332 R412018333

Série AV03

Accessoires

Plan d'ensemble



* Position 1: Raccords instantanés non compris dans la fourniture.

* Vous trouverez plus d'informations concernant les raccords instantanés à la page « Raccords instantanés » du catalogue pour série AV.

23258

Plaque d'alimentation électrique

▶ Pour AV03, AES



23391

Températures ambiantes min. / max.	-10°C / +60°C
Température min./max. du fluide	-10°C / +60°C
Raccordement de l'alimentation électrique	M12, À 4 pôles, Codage A
Courant absorbé maxi	2 A
Indice de protection	IP65

Matériaux :

Boîtier

Joint

Polyamide; Aluminium

Caoutchouc nitrile

Remarques techniques

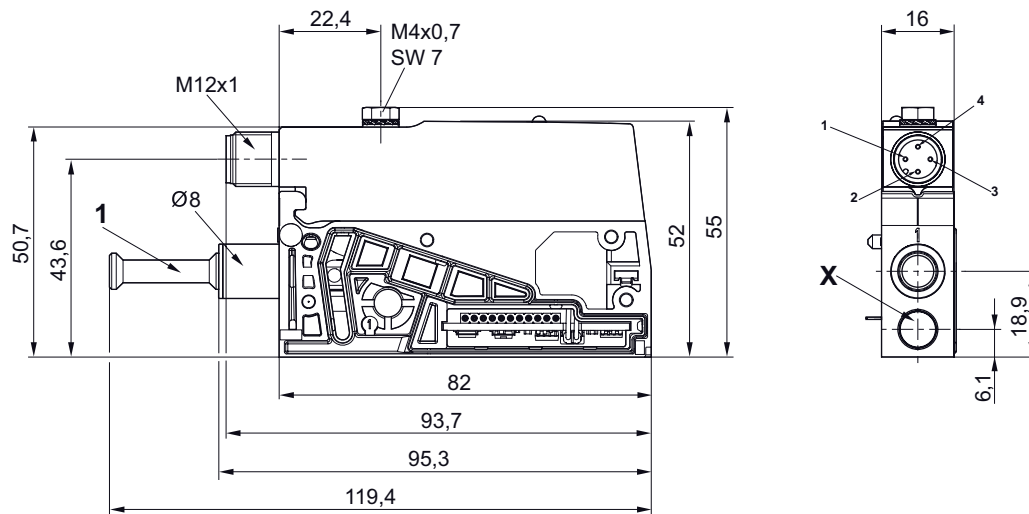
- La pression de pilotage minimale min. doit être respectée, sans quoi des commutations intempestives et, le cas échéant, une panne des distributeurs sont susceptibles de se produire !
- Le point de rosée doit se situer à au moins 15 °C sous la température ambiante et la température du fluide et peut atteindre max. 3 °C.
- La teneur en huile de l'air comprimé doit rester constante tout au long de la durée de vie.
- Utilisez exclusivement les huiles autorisées par AVENTICS, voir chapitre "Informations techniques".
- En cas d'utilisation de tuyaux en polyuréthane, nous recommandons d'employer également des douilles de support. .
- Noter que la plaque d'alimentation ne doit être utilisée qu'en combinaison avec des modules bus de terrain de la série AES.

Série AV03

Accessoires

	Fourniture	Tension de service CC [V]	Tolérance de tension CC	Quantité livrée	Poids [kg]	Référence
	1 joint, 1 tirant ou 1 vis à tête plate pour extension	24 V	-10% / +10%	1	0,12	R412021748
	1 joint, 1 tirant ou 1 vis à tête plate pour extension	24 V	-10% / +10%	1	0,12	R412021752

Dimensions



Affectation des broches : 1 = (-), 2 = (24 V DC), 3 = (-), 4 = (0 V DC)
1) Bouchon d'obturation

21353

Module d'échappement Série AV03, AV05

► Pour canaux de raccordement 2, 4



23958

Pression de service mini/maxi
Températures ambiantes min. / max.
Fluide

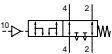
0 bar / 10 bar
-10°C / +60°C
Air comprimé

Matériaux :
Boîtier
Joints

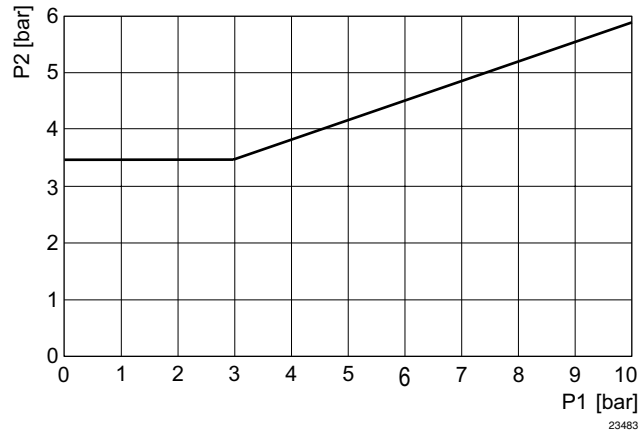
Aluminium
Caoutchouc nitrile

Série AV03
Accessoires

Remarques techniques	
■	En cas d'utilisation de tuyaux en polyuréthane, nous recommandons d'employer également des douilles de support. .
■	Jonction pneumatique aux distributeurs sur embase, adaptée à toutes les tailles des séries AV03 et AV05
■	Convient particulièrement aux distributeurs 5/3 CC car la pression résiduelle de l'actionneur est évacuée lors de l'alimentation en pression de pilotage.
■	Le module d'échappement et le circuit pneumatique doivent être testés chaque mois afin de garantir un fonctionnement correct.
■	Utilisation avec actionneurs verticaux avec limiteur d'échappement et de pression, charge maximale de 15 kg et vitesse Vmax < 33 mm/s.

	Orifice 2, 4		Orifice 10	Poids	Référence
	Ø 8 Ø 6 Ø 4		Ø 4	[kg]	
				0,07	R422003046 R422003185 R422003187

Pression de pilotage minimale (en fonction de la pression de service)



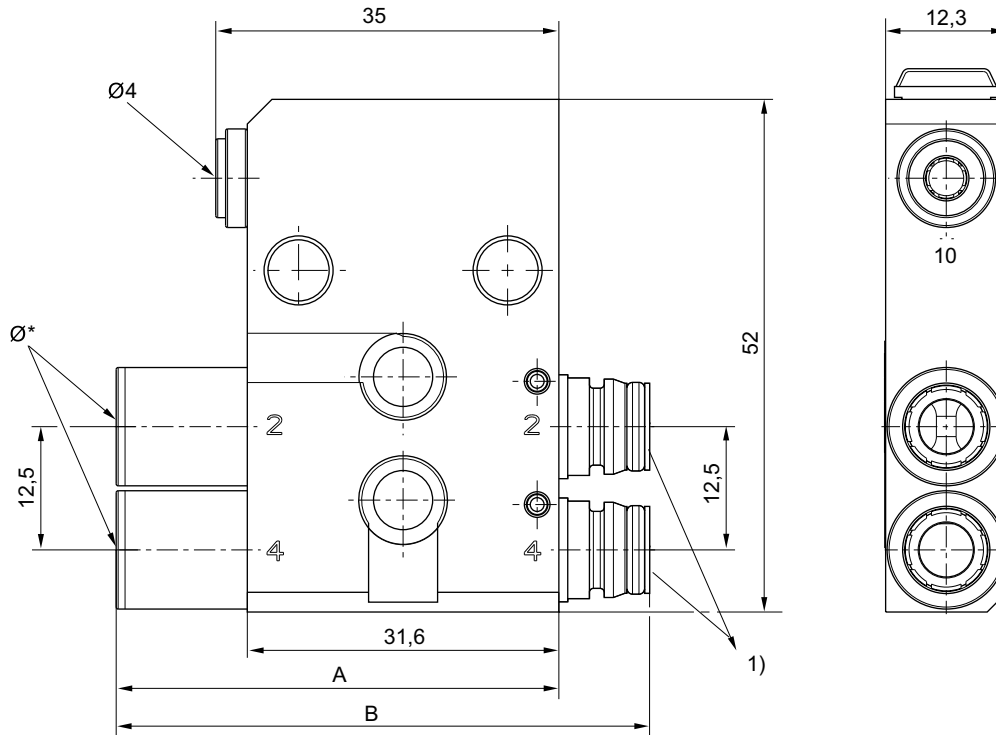
p1 = pression aux raccords 2 et 4 ; p2 = pression de pilotage

p ₁	p ₂
0	3.5
3	3.5
10	5.8

Série AV03

Accessoires

Dimensions



23482

1) Jonction pneumatique aux distributeurs sur embase, adaptée à toutes les tailles des séries AV03 et AV05

Référence	Ø*	A	B									
R422003046	8	46	54									
R422003185	6	42	50									
R422003187	4	38	46									

Coupleur de débit Série AV03, AV05

► Pour canaux de raccordement 2, 4



23962

Pression de service mini/maxi
Températures ambiantes min. / max.
Fluide

-0,95 bar / 10 bar
-10°C / +60°C
Air comprimé

Matériaux :
Boîtier
Joints

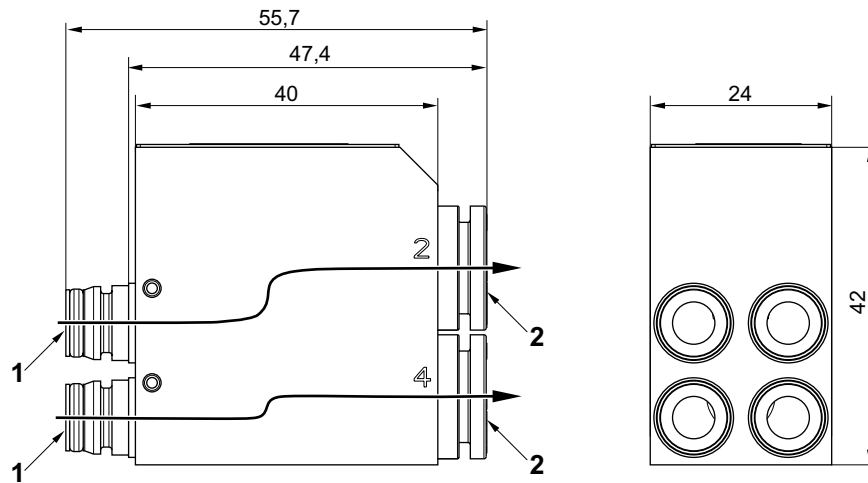
Aluminium
Caoutchouc nitrile

Série AV03
Accessoires

Remarques techniques	
■	En cas d'utilisation de tuyaux en polyuréthane, nous recommandons d'employer également des douilles de support. .
■	Les deux distributeurs doivent être du même type et être pilotés électriquement de manière simultanée.
■	Jonction pneumatique aux distributeurs sur embase, adaptée à toutes les tailles des séries AV03 et AV05
■	Doublement du débit par accouplage des raccords de service 2x2 et 2x4 de deux distributeurs.

Poids	Fig.	Référence
[kg]		
0,115	Fig. 1	R422003050
	Fig. 2	R422003060

Fig. 1



23487

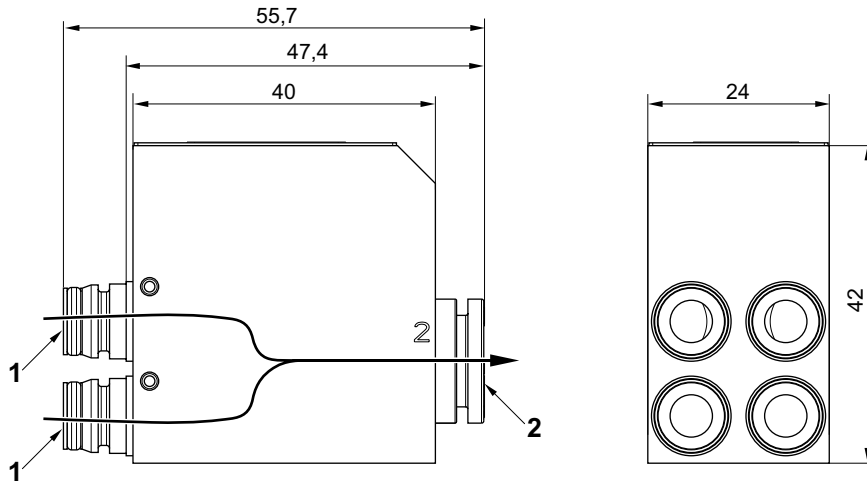
- 1) Jonction pneumatique aux distributeurs sur embase, adaptée à toutes les tailles des séries AV03 et AV05
2) 2 x Ø 10

Nombre de distributeurs	Fonction du distributeur	Série	Débit[l/min]
2	5/2	AV03	500
2	5/3	AV03	450
2	2x3/2	AV03	450
2	5/2	AV05	1000
2	5/3	AV05	1000
2	2x3/2	AV05	1000

Série AV03

Accessoires

Fig. 2



23486

1) Jonction pneumatique aux distributeurs sur embase, adaptée à toutes les tailles des séries AV03 et AV05

2) 1 x Ø 10

Nombre de distributeurs	Fonction du distributeur	Série	Débit
2	2x3/2	AV03	730
2	2x3/2	AV05	1400

Plaque de combinaison AV03 / AV05


23180

Températures ambiantes min. / max.

-10°C / +60°C

Fluide

Air comprimé

Pression de service mini/maxi

-0,95 bar / 10 bar

Matériaux :

Boîtier

Polyamide, renforcé par fibres de verre

Embase

Polyamide

Joints

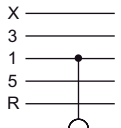
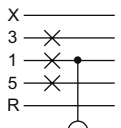
Caoutchouc nitrile

Remarques techniques

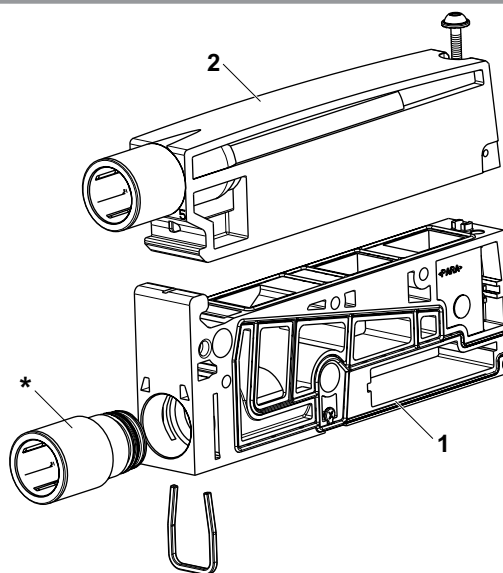
- En cas d'utilisation de tuyaux en polyuréthane, nous recommandons d'employer également des douilles de support. .
- Les postes 1, 2 et 3 doivent être commandés selon la quantité requise.
- Position 1: Raccords instantanés non compris dans la fourniture.

Systèmes de distributeurs ▶ Systèmes de distributeurs

Série AV03
Accessoires

	Position	Type	Fourniture	Quantité livrée	Rem.	Version du système de distributeurs	Référence
	1	Plaque d'alimentation, raccord 1, aucune séparation de la pression	Module de combinaison, orifice 1, sans pression séparée	1	- 1) - 1)	Bus Bus Multipôle Multipôle	R412021780 R412022594 R412021777 R412022592
	1	Plaque d'alimentation, raccord 1, Séparation de la pression des canaux 1 / 3 / 5	Module de combinaison, orifice 1, pression séparée canaux 1 / 3 / 5	1	- 1) - 1)	Bus Bus Multipôle Multipôle	R412021779 R412022593 R412021776 R412022591
	2	Module d'échappement 3, 5 et R avec silencieux de surface Module d'échappement avec échappement collecté 3 et 5 Module d'échappement avec échappement collecté distinct pour 3 et 5	Module d'échappement : incluant 1 joint, 1 vis de fixation Module d'échappement : incluant 1 vis de fixation, Raccord instantané Ø 12 mm Module d'échappement : incluant 1 vis de fixation, Raccord instantané Ø 12 mm	1	- - -	- - -	R412020087 R412020088 R412020089
1) Version en pouces							

Plan d'ensemble



23048

* Raccords instantanés non compris dans la fourniture.

* Vous trouverez plus d'informations concernant les raccords instantanés à la page « Raccords instantanés » du catalogue pour série AV.

Série AV03

Accessoires

Plaque terminale à gauche

▶ Raccord supérieur ou raccord latéral ▶ Pour AV03



15851

Températures ambiantes min. / max. -10°C / +50°C
 Température min./max. du fluide -10°C / +50°C

Matériaux :

Boîtier

Polyamide

Vis

Acier

Remarques techniques

- La pression de pilotage minimale min. doit être respectée, sans quoi des commutations intempestives et, le cas échéant, une panne des distributeurs sont susceptibles de se produire !
- Le point de rosée doit se situer à au moins 15 °C sous la température ambiante et la température du fluide et peut atteindre max. 3 °C.
- La teneur en huile de l'air comprimé doit rester constante tout au long de la durée de vie.
- Utilisez exclusivement les huiles autorisées par AVENTICS, voir chapitre "Informations techniques".

Type	Quantité livrée	Poids [kg]	Fig.	Référence
Raccord supérieur	1	0,045	Fig. 1	R412018334
Raccord latéral	1	0,05	Fig. 2	R412018335

Fourniture : incluant 1 joint et 2 vis de fixation

Série AV03
Accessoires

Fig. 1

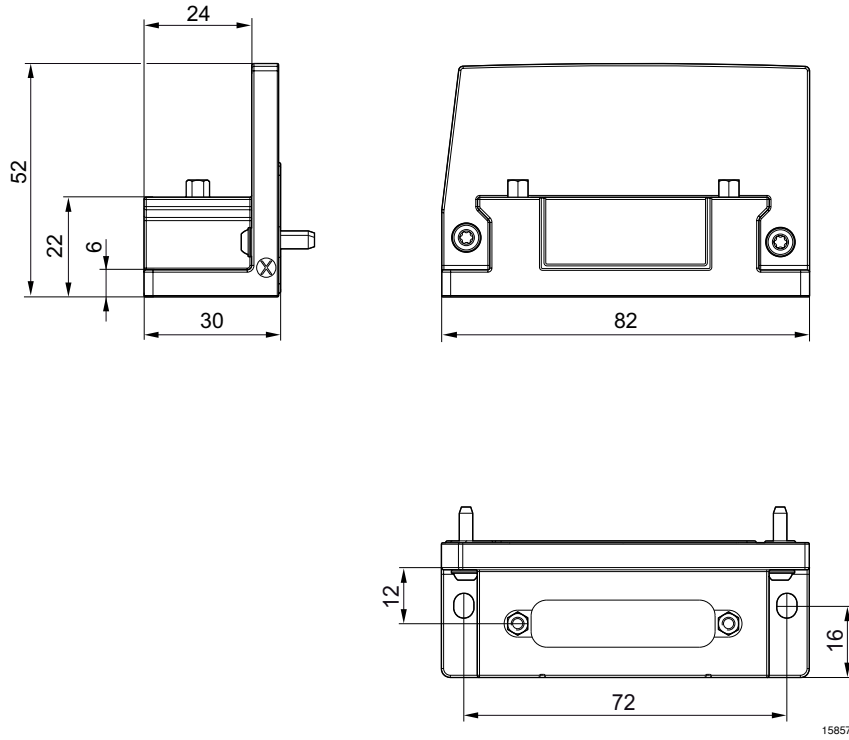
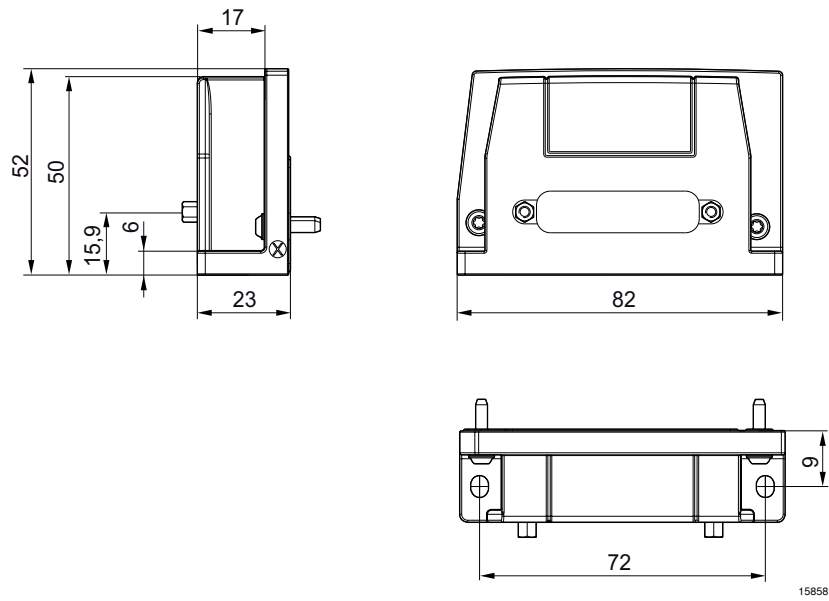


Fig. 2

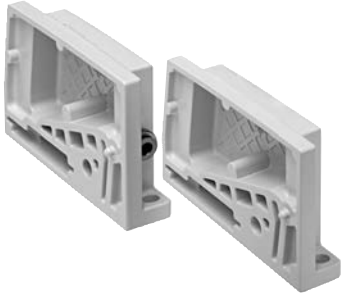


Série AV03

Accessoires

Plaque terminale à droite

▶ Pour AV03



19895

Températures ambiantes min. / max. -10°C / +50°C
 Température min./max. du fluide -10°C / +50°C

Matériaux :
 Boîtier Aluminium
 Vis Acier

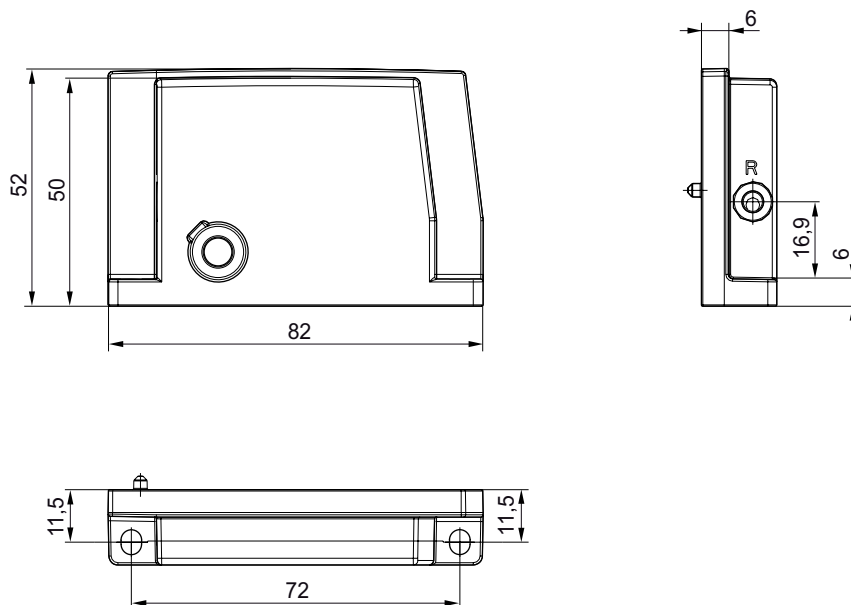
Remarques techniques

- En cas d'utilisation de tuyaux en polyuréthane, nous recommandons d'employer également des douilles de support. .

Raccordement de l'air comprimé	Quantité livrée	Poids	Fig.	Référence
Air pilote échappement				
[12]		[kg]		
Ø 4	1	0,08	Fig. 1	R412018349
-	1	0,08	Fig. 2	R412018350

Fourniture : Vis de fixation comprises

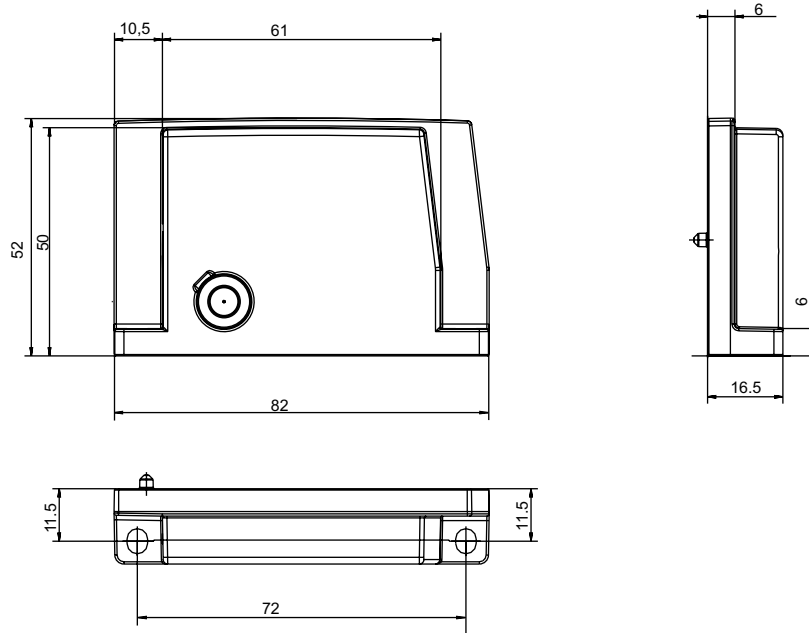
Fig. 1



15859

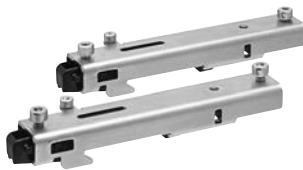
Série AV03
Accessoires

Fig. 2

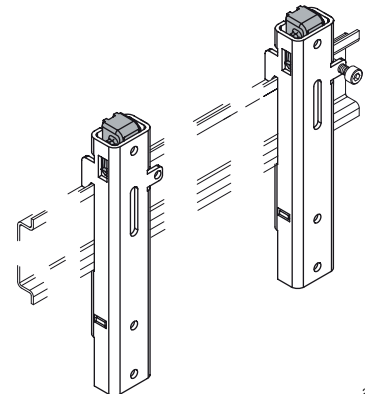


15860

Kit de fixation pour rail DIN
▶ Pour AV03, AV05, AES



22692



21349

Référence	Matériau	Surface	Quantité livrée [Pcs.]						
R412019468	Acier	chromé	2						
Livraison comprenant 5 vis de fixation									

Série AV03

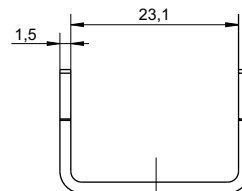
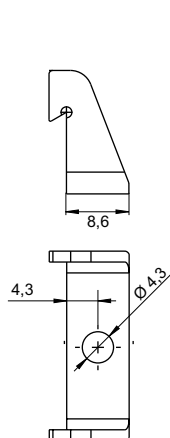
Accessoires

Equerre de fixation pour fixation intermédiaire

▶ Pour AES, AV03, AV05



19093



17196

Des équerres de fixation compris dans la fourniture

Référence	Type	Matériau	Quantité livrée [Pcs.]				
R412018339	Equerres de fixation	Acier inoxydable	10				

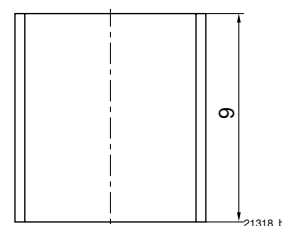
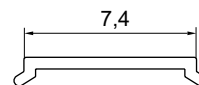
Pour fixer l'unité complète sur la surface de montage, monter une équerre de fixation (R412018339) après trois modules E/S ou 8 distributeurs.
Des équerres de fixation compris dans la fourniture
L'écart entre les équerres de fixation ne doit pas dépasser 150 mm.

Plaques signalétiques, avant

▶ Pour AV03, AV05, modules E/S, série AES, coupleurs de bus, série AES



21315_a



21318_b

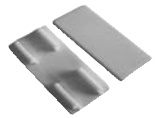
Référence	Type	Matériau	Poids [kg]	Quantité livrée [Pcs.]			
R412019552	Plaques signalétiques	Polyamide	0,014	150			

Série AV03

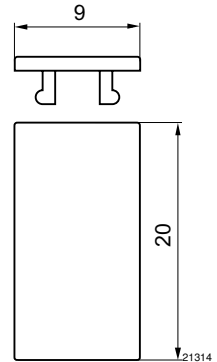
Accessoires

Plaques signalétiques

▶ Pour AV03, AV05, LS04 / LS04-SW, coupleurs de bus, série AES



21315



Référence	Type	Matériau	Poids [kg]	Quantité livrée [Pcs.]			
R422100889	Plaques signalétiques	Polyamide	0,014	20			

Raccords instantanés

▶ Pour AV



19866_a

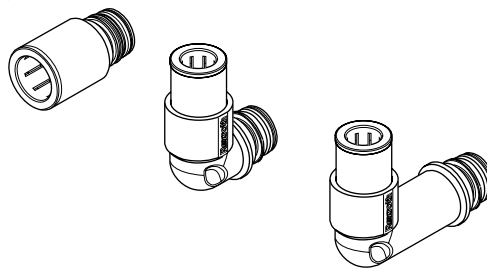
Températures ambiantes min. / max.
Pression de service mini/maxi
Fluide

-10°C / +60°C
0,9 bar / 10 bar
Air comprimé

Matériaux :
Boîtier
Joint

Polyamide, renforcé par fibres de verre
Caoutchouc nitrile

Plan d'ensemble



23120_a

Série AV03

Accessoires

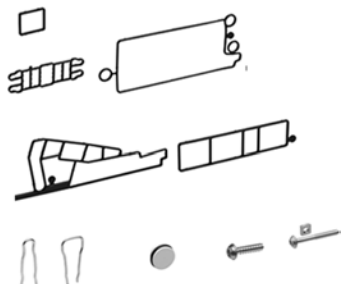
Référence	Pour série	Type	Quantité livrée [Pcs.]	Rem.		
R412018621	AV03 , AV05	Raccord instantané Ø 3 mm, coudé court et raccord instantané Ø 3 mm, coudé long	1	-		
R412018622	AV03 , AV05	Raccord instantané Ø 4 mm, 5/32», coudé court et raccord instantané Ø 4 mm, 5/32», coudé long	1	-		
R412018623	AV03 , AV05	Raccord instantané Ø 6 mm, coudé court Raccord instantané Ø 6 mm, coudé long	1	-		
R422002944	AV03 , AV05	Raccord instantané Ø 8 mm, coudé court Raccord instantané Ø 8 mm, coudé long	1	-		
R412018617	AV03 , AV05	Raccord instantané Ø 4 mm, 5/32», droit	2	-		
R412018618	AV03 , AV05	Raccord instantané Ø 6 mm, droit	2	-		
R412018619	AV03 , AV05	Raccord instantané Ø 8 mm, 5/16», droit	2	-		
R412018620	AV03 , AV05	Raccord instantané 1/4", droit	2	-		
R412021785	AV03 , AV05	Raccord instantané 1/8", droit	2	-		
R422003176	AV05	Raccord instantané 3/8", droit	2	-		
R422102508	AV05	Raccord instantané Ø 12 mm, droit	2	1)		
R422002561	AV03	Raccord instantané Ø 3 mm, coudé court	10	-		
R422002569	AV03	Connecteur Ø 3 mm, coudé long	10	-		
R422002559	AV05	Raccord instantané Ø 12 mm, droit	10	1)		
R422002560	AV05	Raccord instantané 3/8", droit	10	-		
R422002554	AV03 , AV05	Raccord instantané Ø 4 mm, 5/32», droit	10	-		
R422002562	AV03 , AV05	Raccord instantané Ø 4 mm, 5/32», coudé court	10	-		
R422002570	AV03 , AV05	Raccord instantané Ø 4 mm, 5/32», coudé long	10	-		
R422002555	AV03 , AV05	Raccord instantané Ø 6 mm, droit	10	-		
R422002563	AV03 , AV05	Raccord instantané Ø 6 mm, coudé court	10	-		
R422002571	AV03 , AV05	Raccord instantané Ø 6 mm, coudé long	10	-		
R422002556	AV03 , AV05	Raccord instantané 1/4", droit	10	-		
R412021786	AV03 , AV05	Raccord instantané 1/8", droit	10	-		
R422002557	AV03 , AV05	Raccord instantané Ø 8 mm, 5/16», droit	10	-		
R422002565	AV03 , AV05	Raccord instantané Ø 8 mm, 5/16», coudé court	10	-		
R422002573	AV03 , AV05	Raccord instantané Ø 8 mm, 5/16», coudé long	10	-		

1) Uniquement pour raccordement pneumatique AV05, raccord 1

En cas d'utilisation de tuyaux en polyuréthane, nous recommandons d'employer également des douilles de support..

Accessoires

► Pour Série AV03



Températures ambiantes min. / max.

-10°C / +50°C

Fluide

Air comprimé

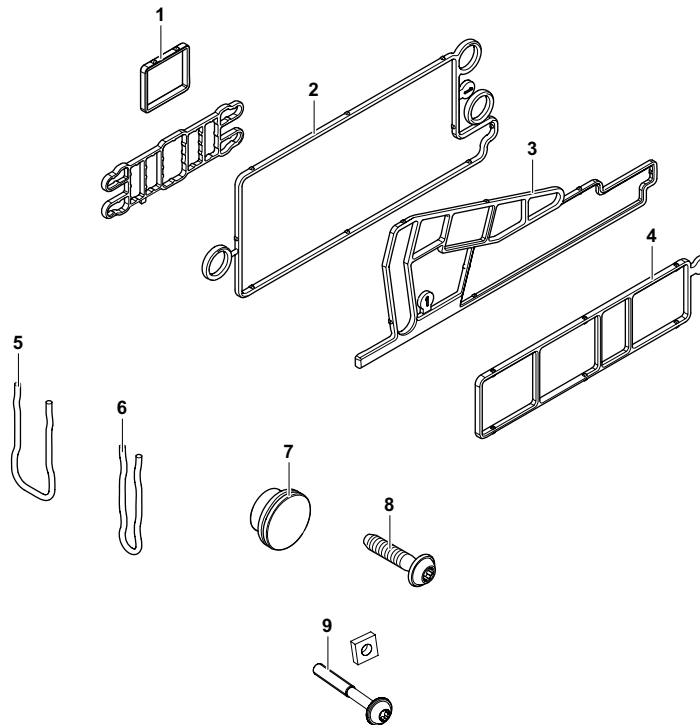
19866

Systèmes de distributeurs ▶ Systèmes de distributeurs

Série AV03 Accessoires

Position	Type	Quantité livrée	Référence
1	Joints de distributeur	10	R412018338
2	Joints pour embase terminale gauche	10	R412018344
3	Joints pour embase	10	R412018345
4	Joints pour modules de fonction	10	R412018346
5	Etriers de retenue pour plaque d'alimentation	10	R412018746
6	Etriers de retenue pour embase	10	R412018747
7	Bouchon d'étanchéification pour embase terminale de droite	5	R412018351
8	Vis pour embase terminale gauche	10	R412015467
9	Vis de fixation pour distributeur	10	R412018336

Plan d'ensemble



15861

AVENTICS GmbH
Ulmer Straße 4
30880 Laatzen
Phone +49 511 2136-0
Fax +49 511 2136-269
www.aventics.com
info@aventics.com

D'autres adresses sont également
disponibles sur notre site Internet:
www.aventics.com/contact

AVENTICS®



Employer les produits AVENTICS représentés uniquement dans le domaine industriel. Lire attentivement et complètement la documentation relative au produit avant toute utilisation. Respecter les directives et les lois en vigueur dans le pays d'exploitation. En cas d'intégration du produit dans des applications, respecter les indications du fabricant de l'installation afin de garantir une utilisation sûre des produits. Les indications données servent exclusivement à la description du produit. Il ne peut être déduit de nos indications aucune déclaration quant aux propriétés précises ou à l'adaptation du produit en vue d'une application précise. Ces indications ne dispensent pas l'utilisateur d'une vérification personnelle. Il convient de tenir compte du fait que les produits sont soumis à un processus naturel d'usure et de vieillissement.

15-07-2015