

Appareils de réglage ► Boisseaux sphériques et vannes d'arrêt

Série QR1








Caractéristiques techniques



Appareils de réglage ▶ Boisseaux sphériques et vannes d'arrêt

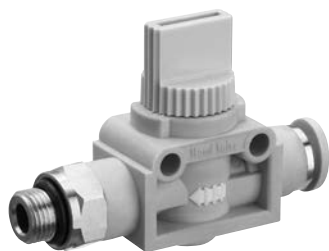
Série QR1

	<p>Série QR1-ASG ▶ Qn = 500 - 550 l/min ▶ Filetage / Raccord instantané</p>	3
	<p>Série QR1-ASC ▶ Qn = 500 - 1600 l/min ▶ Raccord instantané / Raccord instantané</p>	5
	<p>Série QR1-AGS ▶ Qn = 500 - 1600 l/min ▶ Filetage / Raccord instantané</p>	6
	<p>Boisseau sphérique, Série QR1-BSK ▶ Qn = 1000 - 2600 l/min ▶ Raccord instantané / Raccord instantané</p>	8
	<p>Boisseau sphérique, Série QR1-BGS ▶ Qn = 1300 - 2600 l/min ▶ Filetage / Raccord instantané</p>	9

Appareils de réglage ► Boisseaux sphériques et vannes d'arrêt

Série QR1-ASG

► Qn = 500 - 550 l/min ► Filetage / Raccord instantané



00117379

Type de construction	Distributeur à clapet
Pression de service mini/maxi	0 bar / 10 bar
Températures ambiantes min. / max.	+0°C / +60°C
Température min./max. du fluide	+0°C / +60°C
Fluide	Air comprimé

Matériaux :	
Boîtier	Polybutylène téréphtalate (PBT)
Joints	Caoutchouc nitrile (NBR)
Levier	Polybutylène téréphtalate (PBT)

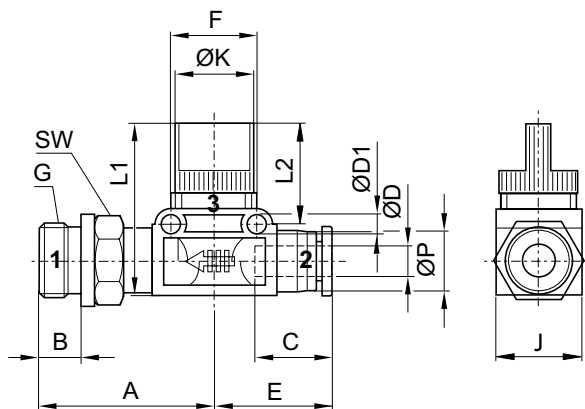
Remarques techniques

- Versions avec raccordement fileté pivotable sur 360°.
- Sens du débit : 2 vers 1

	Orifice 1	Orifice 2	Qn	Poids	Unité de livraison	Référence
			2►1	[kg]	[Pcs.]	
			[l/min]			
	G 1/8	Ø 6	500	0,031	5	R412005459
	G 1/8	Ø 8	550	0,032		R412005460
	G 1/4	Ø 6	500	0,037		R412005461
	G 1/4	Ø 8	550	0,038		R412005462

Débit nominal Qn pour 6 bar et Δp = 1 bar

Dimensions



00117436

Référence	Orifice G	Ø D	A	B	C	Ø D1	E	F	J	Ø K	L1	L2
R412005459	G 1/8	6	33,5	5	17	4,2	25,2	18,1	17,5	16,4	40,5	22
R412005460	G 1/8	8	33,5	5	18,5	4,2	27,7	18,1	17,5	16,4	40,5	22
R412005461	G 1/4	6	36,5	6	17	4,2	25,2	18,1	17,5	16,4	40,5	22
R412005462	G 1/4	8	36,5	6	18,5	4,2	27,7	18,1	17,5	16,4	40,5	22

Référence	SW	Ø P	Quantité livrée Pcs.	Poids kg
R412005459	14	12,4	5	0,031
R412005460	14	14,4	5	0,032

Série QR1-ASG

► Qn = 500 - 550 l/min ► Filetage / Raccord instantané

Référence	SW	Ø P	Quantité livrée Pcs.	Poids kg								
R412005461	14	12,4	5	0,037								
R412005462	14	14,4	5	0,038								

Appareils de réglage ▶ Boisseaux sphériques et vannes d'arrêt

Série QR1-ASC

▶ Qn = 500 - 1600 l/min ▶ Raccord instantané / Raccord instantané



00117381

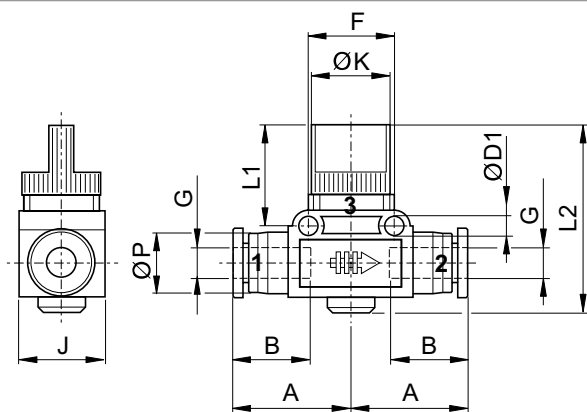
Type de construction : Distributeur à clapet
 Pression de service mini/maxi : 0 bar / 10 bar
 Températures ambiantes min. / max. : +0°C / +60°C
 Température min./max. du fluide : +0°C / +60°C
 Fluide : Air comprimé

Matériaux :
 Boîtier : Polybutylène téréphtalate (PBT)
 Joints : Caoutchouc nitrile (NBR)
 Levier : Polybutylène téréphtalate (PBT)

	Orifice 1	Orifice 2	Qn	Poids	Unité de livraison	Référence
			2>1	[kg]	[Pcs.]	
	Ø 6	Ø 6	500	0,023	5	R412005482
	Ø 8	Ø 8	550	0,025		R412005483
	Ø 10	Ø 10	1500	0,043		R412005484
	Ø 12	Ø 12	1600	0,047		R412005485

Débit nominal Qn pour 6 bar et Δp = 1 bar

Dimensions



00117438

Référence	Orifice G	A	B	Ø D1	F	L1	L2	J	Ø K	Ø P	Quantité livrée Pcs.
R412005482	Ø 6	26,3	17,2	4,2	18,2	22	40,5	17,6	16,4	12,4	5
R412005483	Ø 8	27,5	18,4	4,2	18,2	22	40,5	17,6	16,4	14,4	5
R412005484	Ø 10	32,4	21	4,2	24	19,1	40,5	21,2	19,2	17,6	5
R412005485	Ø 12	34,9	23,5	4,2	24	19,1	40,5	21,2	19,2	21,2	5

Référence	Poids kg										
R412005482	0,023										
R412005483	0,025										
R412005484	0,043										
R412005485	0,047										

Série QR1-AGS

► Qn = 500 - 1600 l/min ► Filetage / Raccord instantané



00117380

Type de construction	Distributeur à clapet
Pression de service mini/maxi	0 bar / 10 bar
Températures ambiantes min. / max.	+0°C / +60°C
Température min./max. du fluide	+0°C / +60°C
Fluide	Air comprimé

Matériaux :	
Boîtier	Polybutylène téréphtalate (PBT)
Joints	Caoutchouc nitrile (NBR)
Levier	Polybutylène téréphtalate (PBT)

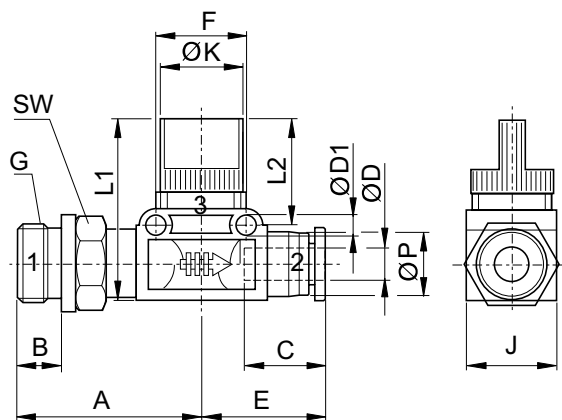
Remarques techniques

- Versions avec raccordement fileté pivotable sur 360°.
- Sens du débit : 1 vers 2

	Orifice 1	Orifice 2	Qn	Poids	Unité de livraison	Référence
			1 ► 2	[kg]	[Pcs.]	
			[l/min]			
	G 1/8	Ø 6	500	0,032	5	R412005470
	G 1/8	Ø 8	550	0,033		R412005471
	G 1/4	Ø 6	500	0,039		R412005472
	G 1/4	Ø 8	550	0,04		R412005473
	G 1/4	Ø 10	1500	0,06		R412005474
	G 1/4	Ø 12	1600	0,063		R412005475

Débit nominal Qn pour 6 bar et Δp = 1 bar

Dimensions



00117437

Référence	Orifice G	Ø D	A	B	C	Ø D1	E	F	J	Ø K	L1	L2
R412005470	G 1/8	6	33,5	5	17	4,2	25,2	18,1	17,5	16,4	40,5	22
R412005471	G 1/8	8	33,5	5	18,5	4,2	27,7	18,1	17,5	16,4	40,5	22
R412005472	G 1/4	6	36,5	6	17	4,2	25,2	18,1	17,5	16,4	40,5	22
R412005473	G 1/4	8	36,5	6	18,5	4,2	27,7	18,1	17,5	16,4	40,5	22
R412005474	G 1/4	10	40,9	6	21	4,2	31,4	24,4	21	19,2	40,4	19,2
R412005475	G 1/4	12	40,9	6	22,5	4,2	34,3	24,4	21	19,2	40,4	19,2

Appareils de réglage ▶ Boisseaux sphériques et vannes d'arrêt

Série QR1-AGS

▶ Qn = 500 - 1600 l/min ▶ Filetage / Raccord instantané

Référence	SW	Ø P	Quantité livrée Pcs.	Poids kg								
R412005470	14	12,4	5	0,032								
R412005471	14	14,4	5	0,033								
R412005472	14	12,4	5	0,039								
R412005473	14	14,4	5	0,04								
R412005474	17	17,6	5	0,06								
R412005475	17	21	5	0,063								



Boisseau sphérique, Série QR1-BSK

► Qn = 1000 - 2600 l/min ► Raccord instantané / Raccord instantané



00117384

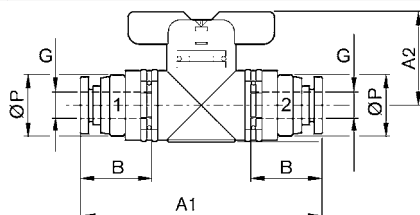
Type de construction	Robinet à boisseau
Pression de service mini/maxi	-0,95 bar / 10 bar
Températures ambiantes min. / max.	+0°C / +60°C
Température min./max. du fluide	+0°C / +60°C
Fluide	Air comprimé

Matériaux :	
Boîtier	Polybutylène téréphtalate (PBT)
Joints	Caoutchouc nitrile (NBR)
Levier	Polybutylène téréphtalate (PBT)

	Orifice 1	Orifice 2	Qn	Poids	Unité de livraison	Référence
			2►1	[kg]	[Pcs.]	
	Ø 6	Ø 6	1000	0,045	5	R412005502
	Ø 8	Ø 8	1550	0,041		R412005503
	Ø 10	Ø 10	2500	0,103		R412005504
	Ø 12	Ø 12	2600	0,98		R412005505

Débit nominal Qn pour 6 bar et Δp = 1 bar

Dimensions



00117441

Référence	Orifice G	A1	A2	B	Ø P	Quantité livrée Pcs.	Poids kg				
R412005502	Ø 6	59,4	23	17	17	5	0,045				
R412005503	Ø 8	59,2	23	18,5	17	5	0,041				
R412005504	Ø 10	78,4	28	21	24	5	0,103				
R412005505	Ø 12	79,3	28	22	24	5	0,98				

Appareils de réglage ► Boisseaux sphériques et vannes d'arrêt

Boisseau sphérique, Série QR1-BGS

► Qn = 1300 - 2600 l/min ► Filetage / Raccord instantané



00117383

Type de construction
 Pression de service mini/maxi
 Températures ambiantes min. / max.
 Température min./max. du fluide
 Fluide

Robinet à boisseau
 -0,95 bar / 10 bar
 +0°C / +60°C
 +0°C / +60°C
 Air comprimé

Matériaux :

Boîtier

Polybutylène téréphtalate (PBT)

Joints

Caoutchouc nitrile (NBR)

Levier

Polybutylène téréphtalate (PBT)

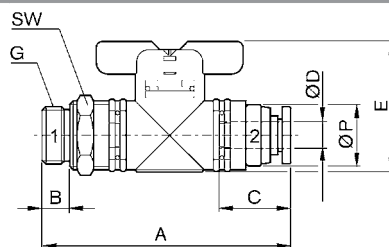
Remarques techniques

- Versions avec raccordement fileté pivotable sur 360°.

	Orifice 1	Orifice 2	Qn	Poids	Unité de livraison	Référence
			2►1	[kg]	[Pcs.]	
	G 1/8	Ø 6	1300	0,056	5	R412005490
	G 1/4	Ø 8	1550	0,057		R412005493
	G 1/4	Ø 10	2300	0,13		R412005494
	G 1/4	Ø 12	2300	0,128		R412005495
	G 3/8	Ø 10	2600	0,133		R412005498
	G 1/2	Ø 12	2600	0,148		R412005501

Débit nominal Qn pour 6 bar et Δp = 1 bar

Dimensions



00117440

Référence	Orifice G	Ø D	A	B	C	E	SW	Ø P	Quantité livrée Pcs.	Poids kg
R412005490	G 1/8	6	60,4	5	17	23	17	17	5	0,056
R412005493	G 1/4	8	63,3	6	18,5	23	17	17	5	0,057
R412005494	G 1/4	10	82,4	6	21	28	24	24	5	0,13
R412005495	G 1/4	12	82,9	6	22	28	24	24	5	0,128
R412005498	G 3/8	10	83,4	7	21	28	24	24	5	0,133
R412005501	G 1/2	12	87,9	8,5	22	28	24	24	5	0,148

AVENTICS GmbH
Ulmer Straße 4
30880 Laatzen, GERMANY
Phone +49 511 2136-0
Fax +49 511 2136-269
www.aventics.com
info@aventics.com

D'autres adresses sont également
disponibles sur notre site Internet:
www.aventics.com/contact

AVENTICS[®]



Employer les produits AVENTICS représentés uniquement dans le domaine industriel. Lire attentivement et complètement la documentation relative au produit avant toute utilisation. Respecter les directives et les lois en vigueur dans le pays d'exploitation. En cas d'intégration du produit dans des applications, respecter les indications du fabricant de l'installation afin de garantir une utilisation sûre des produits. Les indications données servent exclusivement à la description du produit. Il ne peut être déduit de nos indications aucune déclaration quant aux propriétés précises ou à l'adaptation du produit en vue d'une application précise. Ces indications ne dispensent pas l'utilisateur d'une vérification personnelle. Il convient de tenir compte du fait que les produits sont soumis à un processus naturel d'usure et de vieillissement.

07-10-2016

Un exemple de configuration est représenté sur la page de titre. Le produit livré peut donc différer de l'illustration. Sous réserve de modifications. © AVENTICS S.à r.l., y compris en cas de dépôt d'une demande de droit de propriété industrielle. Tout pouvoir de disposition, tel que le droit de reproduction et de transfert, détenu par Aventics. Version PDF