

Préparation de l'air comprimé ► Manomètre

Manomètre

Caractéristiques techniques



Siège Social Douala - Cameroun B.P. 12591 Douala

contact@2comappro.com

Tél : +237 233 424 913

et +237 674 472 158

www.2comappro.com











Manomètre

	<p>Manomètre</p> <ul style="list-style-type: none"> ► Orifice arrière ► Couleur arrière-plan: Blanc ► Echelle des couleurs: Noir / Rouge ► Unités: bar / psi ► Convient pour ATEX 	4
	<p>Manomètre, Série PG1-DIM</p> <ul style="list-style-type: none"> ► Pour la mesure de la différence de pression pour les préfiltre et filtre fin ► Version à bride ► Couleur arrière-plan: Blanc ► Echelle des couleurs: Noir ► Verre de regard: Polystyrène ► Unités: bar ► Convient pour ATEX 	6
	<p>Manomètre, Série PG1-GLY</p> <ul style="list-style-type: none"> ► Orifice arrière ► Avec bain de glycérine ► Couleur arrière-plan: Blanc ► Echelle des couleurs: Noir / Noir ► Verre de regard: Polystyrène ► Unités: bar / psi 	7
	<p>Manomètre, Série PG1-INT</p> <ul style="list-style-type: none"> ► Version à bride ► Couleur arrière-plan: Blanc ► Echelle des couleurs: Noir ► Verre de regard: Polycarbonate ► Unités: bar 	9
	<p>Manomètre, Série PG1-LIG</p> <ul style="list-style-type: none"> ► Orifice arrière ► Avec éclairage ► Tropicalisé, Anti-corrosion ► Couleur arrière-plan: Blanc ► Echelle des couleurs: Noir / Noir ► Verre de regard: Verre ► Unités: bar / psi 	10
	<p>Manomètre, Série PG1-SAS</p> <ul style="list-style-type: none"> ► Orifice arrière ► Couleur arrière-plan: Noir ► Echelle des couleurs: Blanc / Gris ► Verre de regard: Polystyrène ► Unités: bar / psi 	12
	<p>Manomètre, Série PG1-SAS-ADJ</p> <ul style="list-style-type: none"> ► Orifice arrière ► Avec affichage réglable de la zone de travail ► Couleur arrière-plan: Noir ► Echelle des couleurs: Blanc / Gris ► Verre de regard: Polystyrène ► Unités: bar / psi ► Convient pour ATEX 	14
	<p>Manomètre, Série PG1-SFB</p> <ul style="list-style-type: none"> ► Orifice arrière ► Couleur arrière-plan: Blanc ► Echelle des couleurs: Noir ► Verre de regard: Verre de sécurité ► Unités: psi 	15
	<p>Manomètre, Série PG1-SFB</p> <ul style="list-style-type: none"> ► Orifice arrière ► Couleur arrière-plan: Blanc ► Echelle des couleurs: Noir / Gris ► Unités: bar / psi 	16
	<p>Manomètre, Série PG1-SNL</p> <ul style="list-style-type: none"> ► Orifice arrière ► Couleur arrière-plan: Noir ► Echelle des couleurs: Vert / Blanc ► Verre de regard: Polystyrène ► Unités: bar / psi ► Convient pour ATEX 	18
	<p>Manomètre, Série PG1-SNL</p> <ul style="list-style-type: none"> ► Pour montage sur pupitre ► Couleur arrière-plan: Noir ► Echelle des couleurs: Vert / Blanc ► Verre de regard: Polystyrène ► Unités: bar / psi 	20

Préparation de l'air comprimé ► Manomètre

Manomètre

	<p>Manomètre, Série PG1-SNL ► Orifice arrière ► Couleur arrière-plan: Noir ► Echelle des couleurs: Vert / Blanc ► Verre de regard: Verre minéral ► Unités: bar / psi ► Convient pour ATEX</p>	22
	<p>Manomètre, Série PG1-SNL-ADJ ► Orifice arrière ► Avec affichage réglable de la zone de travail ► Couleur arrière-plan: Blanc ► Echelle des couleurs: Noir ► Verre de regard: Polystyrène ► Unités: bar ► Convient pour ATEX</p>	23
	<p>Manomètre, Série PG1-STD ► Orifice arrière ► Couleur arrière-plan: Blanc ► Echelle des couleurs: Noir / Rouge ► Verre de regard: Polystyrène ► Unités: bar / psi</p>	25
	<p>Manomètre ► Orifice arrière ► Couleur arrière-plan: Noir ► Echelle des couleurs: Blanc ► Verre de regard: Polystyrène ► Unités: MPa</p>	27
	<p>Manomètre, Série PG1-ROU ► Orifice en dessous ► Couleur arrière-plan: Noir ► Echelle des couleurs: Blanc / Rouge ► Verre de regard: Polystyrène ► Unités: bar / psi</p>	29
Accessoires		
	<p>Joint d'arrêt, Série PG1-GLY</p>	30
	<p>Série NU2 ► Raccord femelle droit ► Taraudage ► G 1/4 ► Raccord instantané avec écrou de raccordement ► Ø 4 - Ø 6 ► NU2-S-RAI</p>	30
	<p>Bague d'étanchéité ► Cuivre</p>	31
	<p>Bague d'étanchéité ► Aluminium</p>	32

Manomètre

- Orifice arrière ► Couleur arrière-plan: Blanc ► Echelle des couleurs: Noir / Rouge ► Unités: bar / psi
- Convient pour ATEX



DSCN1693

Type de construction	Manomètre à tube-ressort
Unité échelle de mesure principale (extérieur)	bar
Unité échelle de mesure secondaire (intérieur)	psi
Températures ambiantes min. / max.	-15 °C / +80 °C
Fluide	Air comprimé
Taille de particule max.	50 µm
Teneur en huile de l'air comprimé	0 mg/m ³ - 5 mg/m ³
Couleur aiguille	Noir
Couleur échelle de mesure principale (extérieur)	Noir
Couleur échelle de mesure secondaire (intérieur)	Rouge

Matériaux :	
Boîtier	Polyamide

Il se peut que le produit livré diffère de l'illustration.

Remarques techniques

- Adapté à une utilisation dans les zones EX 1,2,21,22

	Raccordement de l'air comprimé	Diamètre nominal	Domaine d'application	Plage d'affichage	Pression de service	Valeur à l'échelle	Poids	Référence
		[mm]	[bar]	[bar]	[bar]		[kg]	
	Ø 6	28	0 - 4	0 - 4	0 / 4	-	0,016	R412003960
			0 - 10	0 - 10	0 / 10	-	0,016	3530200300
			0 - 10	0 - 10	0 / 10	1	0,02	R412004883

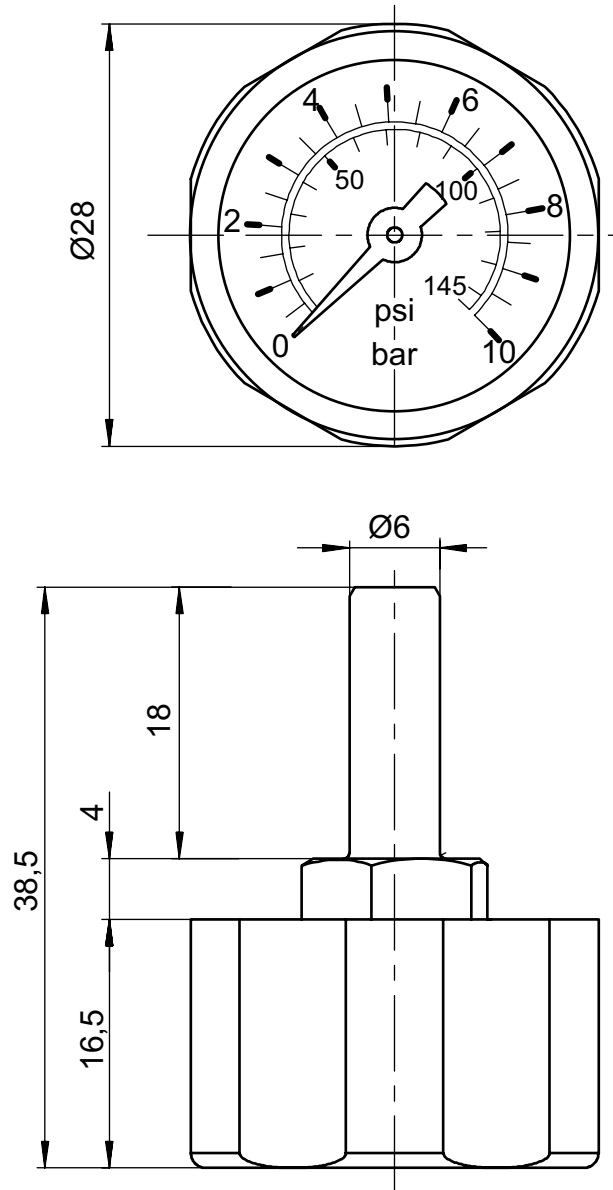
Compris dans la fourniture: Raccord instantané droit, pour extension (1823391628)

Préparation de l'air comprimé ► Manomètre

Manomètre

- Orifice arrière ► Couleur arrière-plan: Blanc ► Echelle des couleurs: Noir / Rouge ► Unités: bar / psi
- Convient pour ATEX

Dimensions



23236

Manomètre, Série PG1-DIM

► Pour la mesure de la différence de pression pour les préfiltre et filtre fin ► Version à bride ► Couleur arrière-plan: Blanc ► Echelle des couleurs: Noir ► Verre de regard: Polystyrène ► Unités: bar ► Convient pour ATEX



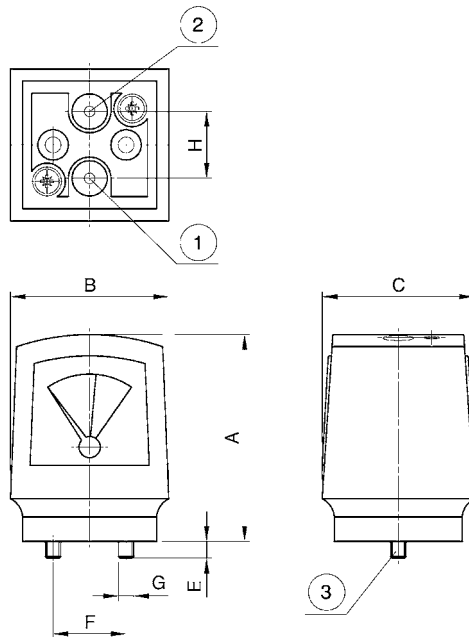
00106963

Type de construction	Manomètre à diaphragme
Unité échelle de mesure principale (extérieur)	bar
Températures ambiantes min. / max.	+0°C / +60°C
Fluide	Air comprimé
Couleur aiguille	Noir
Couleur échelle de mesure principale (extérieur)	Noir
Couleur de la plage de pression différentielle?	Vert / Rouge
Position de montage	Vertical
Matériaux :	
Boîtier	Polyamide, renforcé par fibres de verre
Verre de regard	Polystyrène
Joint	Plastique acrylonitrile-styrène-butadiène

	Domaine d'application	Plage d'affichage	Pression de service	Valeur à l'échelle	Poids	Référence
	[bar]	[bar]	[bar]		[kg]	
	0 - 0,5	0 - 0,5	0 / 16	0,1	0,127	1827231072

Adapté à une utilisation dans les zones EX 1,2,21,22

Dimensions



00107329

- 1) Pression d'entrée p1
- 2) Pression de sortie p2
- 3) Vis de fixation et 2 joints toriques compris dans la fourniture

A	B	C	E	F	G	H							
68	52	50	6	24	M5	22							

Préparation de l'air comprimé ► Manomètre

Manomètre, Série PG1-GLY

► Orifice arrière ► Avec bain de glycérine ► Couleur arrière-plan: Blanc ► Echelle des couleurs: Noir / Noir

► Verre de regard: Polystyrène ► Unités: bar / psi



00137138

Type de construction	Manomètre à tube-ressort
Normalisation	EN 837-1
Unité échelle de mesure principale (extérieur)	bar
Unité échelle de mesure secondaire (intérieur)	psi
Températures ambiantes min. / max.	-25°C / +60°C
Fluide	Air comprimé
Couleur aiguille	Noir
Couleur échelle de mesure principale (extérieur)	Noir
Couleur échelle de mesure secondaire (intérieur)	Noir
Classe de qualité	1,6

Matériaux :

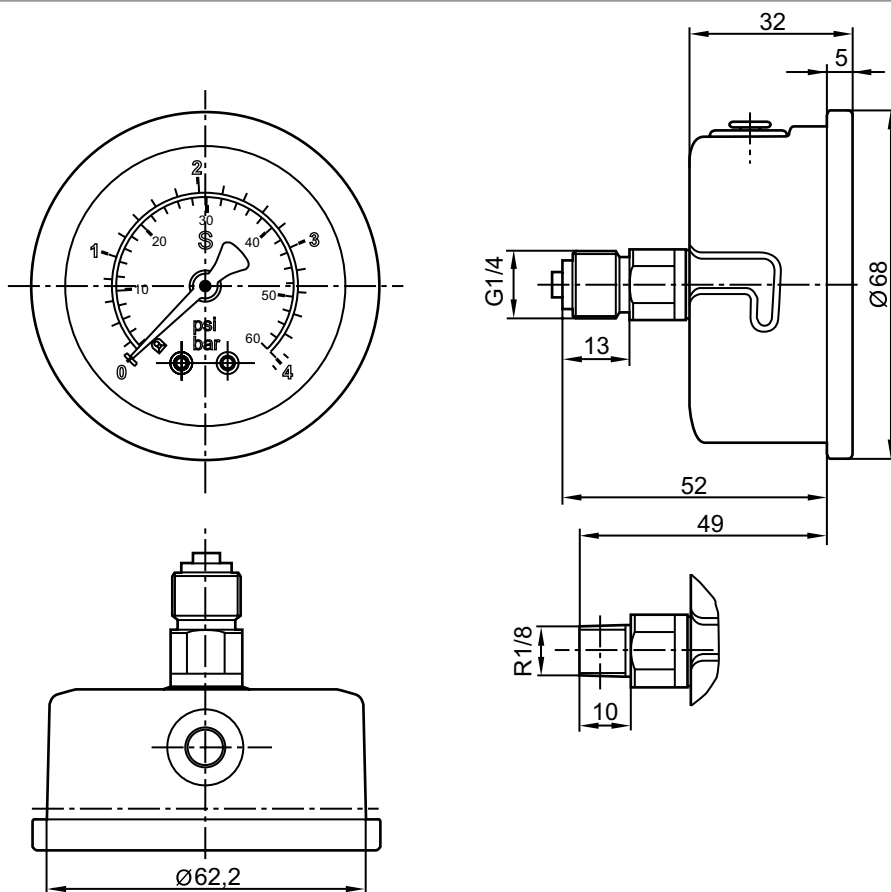
Boîtier	Acier inoxydable
Fileté	Laiton
Verre de regard	Polystyrène

	Raccorde- ment de l'air comprimé	Diamètre nominal	Domaine d'applica- tion	Plage d'affi- chage	Pression de service	Valeur à l'échelle	Poids	Rem.	Référence
		[mm]	[bar]	[bar]	[bar]		[kg]		
	R 1/8	63	0 - 3	0 - 4	0 / 4	0,2	0,26	-	R412010126
	R 1/8		0 - 4	0 - 6	0 / 6	0,2		-	R412010127
	R 1/8		0 - 8	0 - 10	0 / 10	0,5		-	R412010128
	R 1/8		0 - 12	0 - 16	0 / 16	0,5		-	R412010129
	R 1/8		0 - 12	0 - 16	0 / 16	0,5		1)	R412010130
	G 1/4		0 - 3	0 - 4	0 / 4	0,2		-	R412010131
	G 1/4		0 - 4	0 - 6	0 / 6	0,2		-	R412010132
	G 1/4		0 - 8	0 - 10	0 / 10	0,5		-	R412010133
G 1/4	0 - 12	0 - 16	0 / 16	0,5	-	R412010134			

1) Marquage rouge à 5 bar

Manomètre, Série PG1-GLY

- Orifice arrière ► Avec bain de glycérine ► Couleur arrière-plan: Blanc ► Echelle des couleurs: Noir / Noir
- Verre de regard: Polystyrène ► Unités: bar / psi

Dimensions


00133999

Pour le montage simple, commander le joint d'arrêt 3530132602 séparément.

Préparation de l'air comprimé ► Manomètre

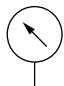
Manomètre, Série PG1-INT

- Version à bride ► Couleur arrière-plan: Blanc ► Echelle des couleurs: Noir ► Verre de regard: Polycarbonate
- Unités: bar

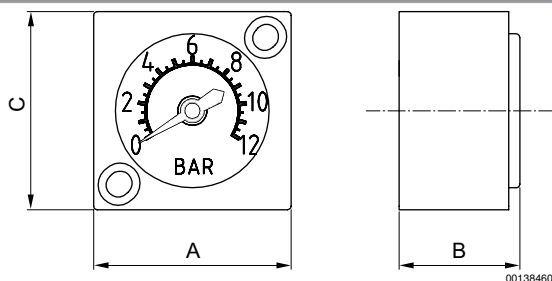


13802

Type de construction	Manomètre à diaphragme
Unité échelle de mesure principale (extérieur)	bar
Températures ambiantes min. / max.	+0°C / +60°C
Fluide	Air comprimé
Couleur aiguille	Noir
Couleur échelle de mesure principale (extérieur)	Noir
 Matériaux :	
Boîtier	Polyamide
Verre de regard	Polycarbonate
Joint	Caoutchouc nitrile-butadiène

	Domaine d'application	Plage d'affichage	Pression de service	Valeur à l'échelle	Poids	Référence
	[bar]	[bar]	[bar]		[kg]	
	0 - 6	0 - 6	0 / 6			R412014760
	0 - 12	0 - 12	0 / 12	0,25	0,024	R412014761

Dimensions



A	B	C												
27	16,5	27												

Manomètre, Série PG1-LIG

► Orifice arrière ► Avec éclairage ► Tropicalisé, Anti-corrosion ► Couleur arrière-plan: Blanc ► Echelle des couleurs: Noir / Noir ► Verre de regard: Verre ► Unités: bar / psi



00135135

Type de construction	Manomètre à tube-ressort
Unité échelle de mesure principale (extérieur)	bar
Unité échelle de mesure secondaire (intérieur)	psi
Températures ambiantes min. / max.	+25 °C / +60 °C
Fluide	Air comprimé
Couleur aiguille	Noir Rouge
Couleur échelle de mesure principale (extérieur)	Noir
Couleur échelle de mesure secondaire (intérieur)	Noir
Matériaux :	
Boîtier	Acier, chromé
Fileté	Laiton
Bague frontale	Acier, chromé
Verre de regard	Verre

	Raccordement de l'air comprimé	Diamètre nominal	Domaine d'application	Plage d'affichage	Pression de service	Valeur à l'échelle	Classe de qualité	Référence
		[mm]	[bar]	[bar]	[bar]			
	Ø6x1	60	0 - 8	0 - 10	0 / 10	0,5	1	3530040020

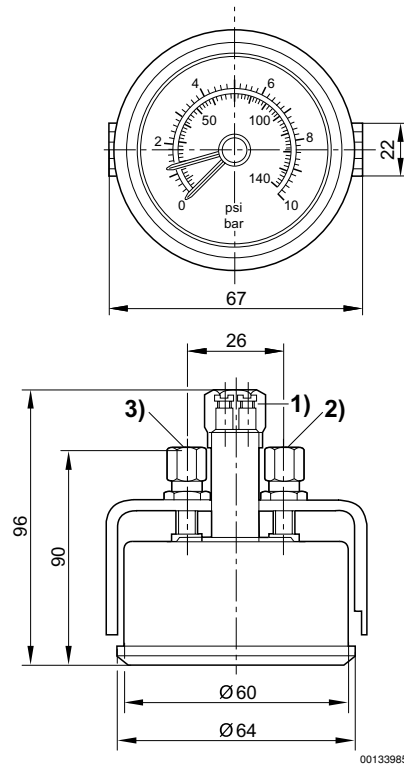
Fixation: avec étrier de fixation

Préparation de l'air comprimé ► Manomètre

Manomètre, Série PG1-LIG

► Orifice arrière ► Avec éclairage ► Tropicalisé, Anti-corrosion ► Couleur arrière-plan: Blanc ► Echelle des couleurs: Noir / Noir ► Verre de regard: Verre ► Unités: bar / psi

Dimensions



- 1) Raccordement de la lumière à 2 pôles, 24 V / 1,2 W
- 2) Raccordement direct pour flèche rouge (bas)
- 3) Raccordement direct pour flèche noire (haut)

00133985

Manomètre, Série PG1-SAS

► Orifice arrière ► Couleur arrière-plan: Noir ► Echelle des couleurs: Blanc / Gris ► Verre de regard: Polystyrène
 ► Unités: bar / psi




00123444

Type de construction	Manomètre à tube-ressort
Normalisation	EN 837-1
Unité échelle de mesure principale (extérieur)	bar
Unité échelle de mesure secondaire (intérieur)	psi
Températures ambiantes min. / max.	-40 °C / +60 °C
Fluide	Air comprimé
Couleur aiguille	Blanc
Couleur échelle de mesure principale (extérieur)	Blanc
Couleur échelle de mesure secondaire (intérieur)	Gris
Classe de qualité	2,5

Matériaux :

Boîtier	Plastique acrylonitrile-styrène-butadiène
Fileté	Laiton
Verre de regard	Polystyrène
Joint	Polytétrafluoréthylène (PTFE)

	Raccordement de l'air comprimé	Diamètre nominal	Domaine d'application	Plage d'affichage	Pression de service	Valeur à l'échelle	Poids	Rem.	Référence
		[mm]	[bar]	[bar]	[bar]		[kg]		
	G 1/8	40	0 - 1,2	0 - 1,6	0 / 1,6	0,05	0,08	-	R412003853
	G 1/8	40	0 - 2	0 - 2,5	0 / 2,5	0,1	0,08	-	R412003854
	G 1/8	40	0 - 3,2	0 - 4	0 / 4	0,1	0,08	-	R412003855
	G 1/8	40	0 - 4	0 - 6	0 / 6	0,2	0,08	-	R412003856
	G 1/8	40	0 - 8	0 - 10	0 / 10	0,2	0,08	-	R412003857
	G 1/8	40	0 - 12	0 - 16	0 / 16	0,5	0,08	-	R412003858
	G 1/4	40	0 - 1,2	0 - 1,6	0 / 1,6	0,05	0,08	-	R412004407
	G 1/4	40	0 - 2	0 - 2,5	0 / 2,5	0,1	0,08	-	R412004408
	G 1/4	40	0 - 3,2	0 - 4	0 / 4	0,1	0,08	-	R412004409
	G 1/4	40	0 - 4	0 - 6	0 / 6	0,2	0,08	-	R412004410
	G 1/4	40	0 - 8	0 - 10	0 / 10	0,2	0,08	-	R412004411
	G 1/4	40	0 - 12	0 - 16	0 / 16	0,5	0,08	-	R412004412
	G 1/4	50	0 - 1,2	0 - 1,6	0 / 1,6	0,05	0,09	-	R412004413
	G 1/4	50	0 - 2	0 - 2,5	0 / 2,5	0,1	0,09	-	R412004414
	G 1/4	50	0 - 3,2	0 - 4	0 / 4	0,1	0,09	-	R412004415
	G 1/4	50	0 - 4	0 - 6	0 / 6	0,2	0,09	-	R412004416
	G 1/4	50	0 - 8	0 - 10	0 / 10	0,2	0,09	1)	R412004417
	G 1/4	50	0 - 12	0 - 16	0 / 16	0,5	0,09	1)	R412004418
	G 1/4	50	0 - 20	0 - 25	0 / 25	1	0,09	-	R412007898
	G 1/4	63	0 - 1,2	0 - 1,6	0 / 1,6	0,05	0,1	-	R412004419
G 1/4	63	0 - 2	0 - 2,5	0 / 2,5	0,1	0,1	-	R412004420	
G 1/4	63	0 - 3,2	0 - 4	0 / 4	0,1	0,1	-	R412004421	
G 1/4	63	0 - 4	0 - 6	0 / 6	0,2	0,1	-	R412004422	
G 1/4	63	0 - 8	0 - 10	0 / 10	0,2	0,1	-	R412004423	
G 1/4	63	0 - 12	0 - 16	0 / 16	0,5	0,1	-	R412004424	

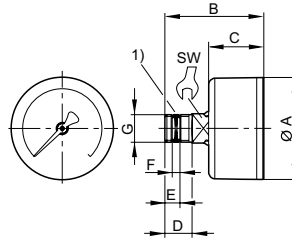
1) Adapté à une utilisation dans les zones EX 1,2,21,22

Préparation de l'air comprimé ► Manomètre

Manomètre, Série PG1-SAS

- Orifice arrière ► Couleur arrière-plan: Noir ► Echelle des couleurs: Blanc / Gris ► Verre de regard: Polystyrène
- Unités: bar / psi

Dimensions



00119457

Raccor- dement de l'air comprimé G	Diamètre nominal	Ø A	B	C	D	E	F 1)	SW				
G 1/8	40	39	44,5	26,5	10	5,6	2,1	14				
G 1/4	40	39	47,5	26,5	13	7,2	3,7	14				
G 1/4	50	49	47,5	26,5	13	7,2	3,7	14				
G 1/4	63	62	47	29	13	7,2	3,7	14				

1) Joint fileté

2comappro
 Siège Social Douala - Cameroun B.P. 12591 Douala
 contact@2comappro.com
 Tél : + 237 233 424 913
 et + 237 674 472 158
www.2comappro.com

Manomètre, Série PG1-SAS-ADJ

► Orifice arrière ► Avec affichage réglable de la zone de travail ► Couleur arrière-plan: Noir ► Echelle des couleurs: Blanc / Gris ► Verre de regard: Polystyrène ► Unités: bar / psi ► Convient pour ATEX



00131412

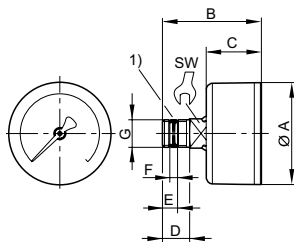
Type de construction	Manomètre à tube-ressort
Normalisation	EN 837-1
Unité échelle de mesure principale (extérieur)	bar
Unité échelle de mesure secondaire (intérieur)	psi
Températures ambiantes min. / max.	-40 °C / +60 °C
Fluide	Air comprimé
Zone de travail	Affichage réglable de la zone de travail
Couleur aiguille	Blanc
Couleur échelle de mesure principale (extérieur)	Blanc
Couleur échelle de mesure secondaire (intérieur)	Gris
Couleur de l'affichage de la zone de travail	Rouge / Vert
Classe de qualité	2,5

Matériaux :

Boîtier	Plastique acrylonitrile-styrène-butadiène
Fileté	Laiton
Verre de regard	Polystyrène
Joint	Polytétrafluoréthylène (PTFE)

	Raccordement de l'air comprimé	Diamètre nominal	Domaine d'application	Plage d'affichage	Pression de service	Valeur à l'échelle	Poids	Référence
		[mm]	[bar]	[bar]	[bar]		[kg]	
	G 1/4	50	0 - 1,2	0 - 1,6	0 / 1,6	0,05	0,1	R412007867
			0 - 2	0 - 2,5	0 / 2,5	0,1		R412007868
			0 - 3,2	0 - 4	0 / 4	0,1		R412007869
			0 - 4	0 - 6	0 / 6	0,2		R412007870
			0 - 8	0 - 10	0 / 10	0,2		R412007871
			0 - 12	0 - 16	0 / 16	0,5		R412007872

Dimensions



00119457

1) Joint fileté

Raccordement de l'air comprimé G	Diamètre nominal	Ø A	B	C	D	E	F	SW				
G 1/4	50	49	47,5	26,5	13	7,2	3,7	14				

Préparation de l'air comprimé ► Manomètre

Manomètre, Série PG1-SFB

- Orifice arrière ► Couleur arrière-plan: Blanc ► Echelle des couleurs: Noir ► Verre de regard: Verre de sécurité
- Unités: psi

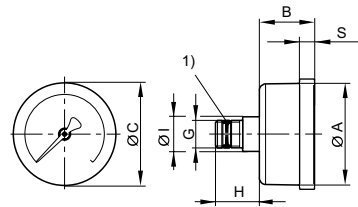


17229

Type de construction	Manomètre à tube-ressort
Unité échelle de mesure principale (extérieur)	psi
Fluide	Air comprimé
Couleur aiguille	Noir
Couleur échelle de mesure principale (extérieur)	Noir
Classe de qualité	2
Matériaux :	
Boîtier	Acier inoxydable
Fileté	Acier inoxydable
Verre de regard	Verre de sécurité
flèche	Acier inoxydable

	Raccordement de l'air comprimé	Diamètre nominal	Domaine d'application	Plage d'affichage	Pression de service	Valeur à l'échelle	Température ambiante mini./maxi.	Poids	Référence
		[mm]	[psi]	[psi]	[psi]		[°C]	[kg]	
	1/8 NPT	40	0 - 130	0 - 200	0 / 200	5	-40 / 120	0,08	R432035768

Dimensions en mm



0017229

1) Joint fileté

Raccordement de l'air comprimé G	Diamètre nominal	Ø A	B	C	H	I	S					
1/8 NPT	40	40,8	27,5	42,2	18	14	7,8					

Les valeurs sont indiquées en mm (facteur de conversion 1 pouce = 25,4 mm)

Manomètre, Série PG1-SFB

► Orifice arrière ► Couleur arrière-plan: Blanc ► Echelle des couleurs: Noir / Gris ► Unités: bar / psi



17147

Type de construction	Manomètre à tube-ressort
Normalisation	EN 837-1
Unité échelle de mesure principale (extérieur)	bar
Unité échelle de mesure secondaire (intérieur)	psi
Températures ambiantes min. / max.	-25°C / +60°C
Fluide	Air comprimé
Couleur aiguille	Noir
Couleur échelle de mesure principale (extérieur)	Noir
Couleur échelle de mesure secondaire (intérieur)	Gris
Classe de qualité	2,5

Matériaux :

Boîtier	Acier inoxydable
Fileté	Acier inoxydable
flèche	Acier inoxydable

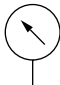
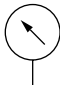
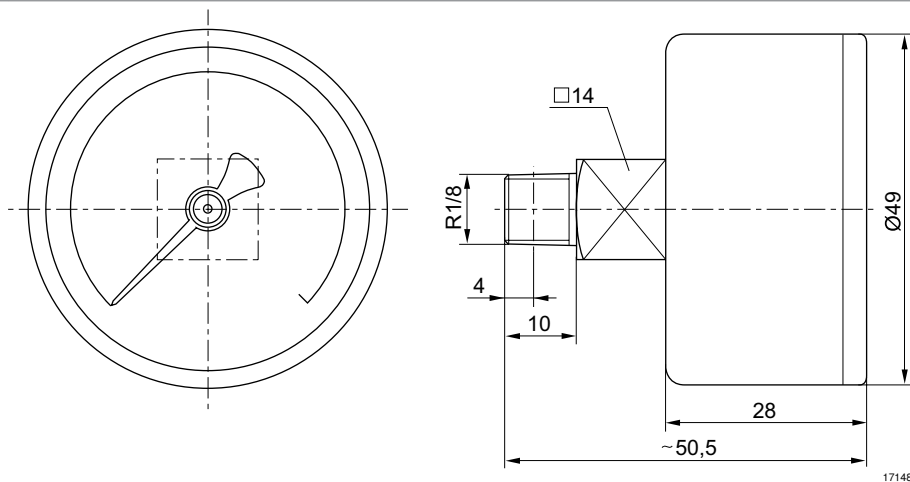
	Raccordement de l'air comprimé	Diamètre nominal [mm]	Domaine d'application [bar]	Plage d'affichage [bar]	Pression de service [bar]	Valeur à l'échelle	Poids [kg]	Rem.	Référence
	R 1/8	50	0 - 10	0 - 12	0 / 12	0,2	0,091	Fig. 1	R412010678
	R 1/8	50	0 - 10	0 - 12	0 / 12	0,2	0,091	Fig. 2	R412010679

Fig. 1 Verre de regard en polycarbonate
Fig. 2 Verre de regard en verre de sécurité

Dimensions, Fig. 1

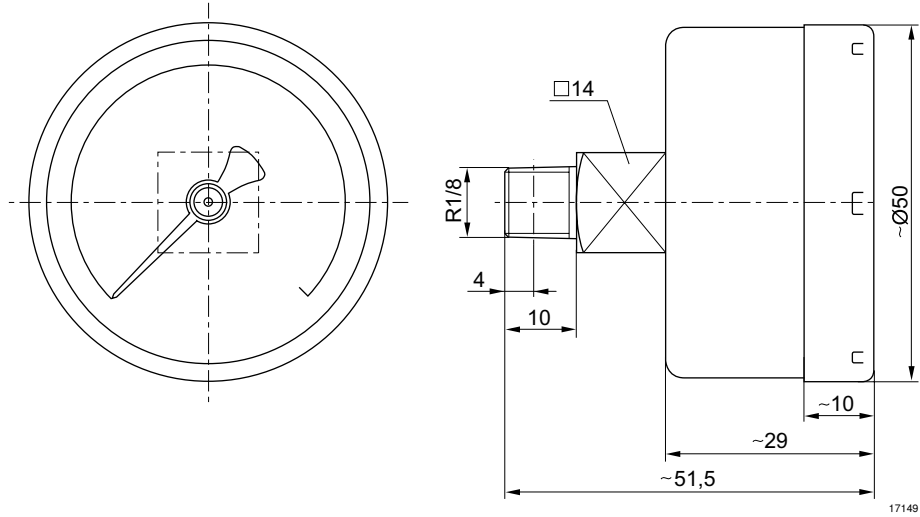


17148

Manomètre, Série PG1-SFB

► Orifice arrière ► Couleur arrière-plan: Blanc ► Echelle des couleurs: Noir / Gris ► Unités: bar / psi

Dimensions, Fig. 2



Manomètre, Série PG1-SNL

▶ Orifice arrière ▶ Couleur arrière-plan: Noir ▶ Echelle des couleurs: Vert / Blanc ▶ Verre de regard: Polystyrène

▶ Unités: bar / psi ▶ Convient pour ATEX



00106978

Type de construction	Manomètre à tube-ressort
Normalisation	EN 837-1
Unité échelle de mesure principale (extérieur)	bar
Unité échelle de mesure secondaire (intérieur)	psi
Températures ambiantes min. / max.	-40 °C / +60 °C
Fluide	Air comprimé
Couleur aiguille	Blanc
Couleur échelle de mesure principale (extérieur)	Vert
Couleur échelle de mesure secondaire (intérieur)	Blanc
Classe de qualité	1,6

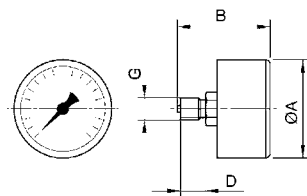
Matériaux :

Boîtier	Plastique acrylonitrile-styrène-butadiène
Fileté	Laiton
Verre de regard	Polystyrène

	Raccordement de l'air comprimé	Diamètre nominal	Domaine d'application	Plage d'affichage	Pression de service	Valeur à l'échelle	Poids	Rem.	Référence
		[mm]	[bar]	[bar]	[bar]	[bar]	[kg]		
	G 1/8	40	-0,8 - 0	-1 - 0	-1 / 0	0,1	0,06	-	1827231053
	G 1/8	40	0 - 1,7	0 - 2,5	0 / 2,5	0,1	0,06	-	1827231048
	G 1/8	40	0 - 4	0 - 6	0 / 6	0,2	0,06	1)	1827231018
	G 1/8	40	0 - 8	0 - 10	0 / 10	0,5	0,06	1)	1827231024
	G 1/8	40	0 - 12	0 - 16	0 / 16	0,5	0,06	1)	1827231009
	G 1/4	40	-0,8 - 0	-1 - 0	-1 / 0	0,1	0,06	-	1827231057
	G 1/4	40	0 - 10	0 - 16	0 / 16	0,5	0,06	1)	1827231047
	G 1/4	40	0 - 4	0 - 6	0 / 6	0,2	0,06	-	1827231059
	G 1/4	40	0 - 8	0 - 10	0 / 10	0,5	0,06	1)	1827231060
	G 1/4	50	-0,8 - 0	-1 - 0	-1 / 0	0,1	0,09	-	1827231054
	G 1/4	50	0 - 1,2	0 - 1,6	0 / 1,6	0,05	0,09	-	1827231023
	G 1/4	50	0 - 2	0 - 2,5	0 / 2,5	0,1	0,09	-	1827231012
	G 1/4	50	0 - 4	0 - 6	0 / 6	0,2	0,09	1)	1827231016
	G 1/4	50	0 - 8	0 - 10	0 / 10	0,5	0,09	1)	1827231015
	G 1/4	50	0 - 12	0 - 16	0 / 16	0,5	0,09	1)	1827231010
G 1/4	63	-0,8 - 0	-1 - 0	-1 / 0	0,1	0,1	-	1827231055	
G 1/4	63	0 - 12	0 - 16	0 / 16	0,5	0,1	1)	1827231011	

1) Adapté à une utilisation dans les zones EX 1,2,21,22

Dimensions



00107318

Commander le joint 1829202004 séparément

Préparation de l'air comprimé ► Manomètre
Manomètre, Série PG1-SNL

- Orifice arrière ► Couleur arrière-plan: Noir ► Echelle des couleurs: Vert / Blanc ► Verre de regard: Polystyrène
 ► Unités: bar / psi ► Convient pour ATEX

Raccor- dement de l'air comprimé G	Diamètre nominal	Ø A	B	D								
G 1/8	40	39	44	10								
G 1/4	40	41	41,5	10								
G 1/4	50	49	47,5	13								
G 1/4	63	63	48,3	13								

Manomètre, Série PG1-SNL

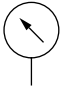
► Pour montage sur pupitre ► Couleur arrière-plan: Noir ► Echelle des couleurs: Vert / Blanc ► Verre de regard: Polystyrène ► Unités: bar / psi



00106977

Type de construction	Manomètre à tube-ressort
Normalisation	EN 837-1
Unité échelle de mesure principale (extérieur)	bar
Unité échelle de mesure secondaire (intérieur)	psi
Températures ambiantes min. / max.	-40 °C / +60 °C
Fluide	Air comprimé
Couleur aiguille	Blanc
Couleur échelle de mesure principale (extérieur)	Vert
Couleur échelle de mesure secondaire (intérieur)	Blanc

Matériaux :	
Boîtier	Acier
Fileté	Laiton
Bague frontale	Acier, chromé
Verre de regard	Polystyrène

	Raccorde- ment de l'air comprimé	Diamètre nominal	Domaine d'applica- tion	Plage d'affi- chage	Pression de ser- vice	Valeur à l'échelle	Classe de qualité	Poids	Référence
		[mm]	[bar]	[bar]	[bar]	[bar]		[kg]	
	G 1/8	40	-0,8 - 0	0 - 1	-1 / 0	0,1	1,6	0,097	1827231040
	G 1/8	40	0 - 2	0 - 2,5	0 / 2,5	0,1	1,6	0,097	1827231042
	G 1/8	40	0 - 4	0 - 6	0 / 6	0,2	1,6	0,097	1827231041
	G 1/8	40	0 - 8	0 - 10	0 / 10	0,5	1,6	0,097	1827231030
	G 1/8	40	0 - 12	0 - 16	0 / 16	0,5	2,5	0,097	1827231031
	G 1/4	50	0 - 2	0 - 2,5	0 / 2,5	0,1	1,6	0,148	1827231032
	G 1/4	63	0 - 2	0 - 2,5	0 / 2,5	0,1	1,6	0,19	1827231036
	G 1/4	50	0 - 4	0 - 6	0 / 6	0,2	1,6	0,148	1827231033
	G 1/4	63	0 - 4	0 - 6	0 / 6	0,2	1,6	0,19	1827231037
	G 1/4	50	0 - 8	0 - 10	0 / 10	0,5	1,6	0,148	1827231034
	G 1/4	63	0 - 8	0 - 10	0 / 10	0,5	1,6	0,19	1827231038
	G 1/4	50	0 - 12	0 - 16	0 / 16	0,5	1,6	0,148	1827231035
	G 1/4	63	0 - 12	0 - 16	0 / 16	0,5	1,6	0,19	1827231039

Référence	Rem.
1827231040	1)
1827231042	-
1827231041	-
1827231030	-
1827231031	-
1827231032	-
1827231036	-
1827231033	-
1827231037	-
1827231034	-
1827231038	-
1827231035	-
1827231039	-

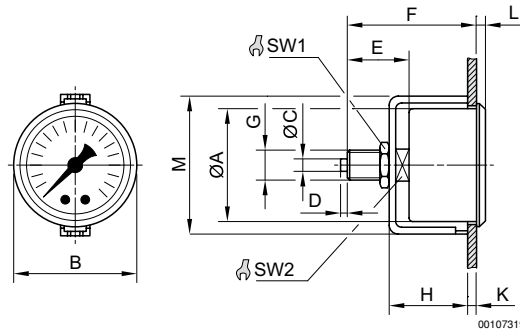
1) Vide
Fixation: avec étrier de fixation

Préparation de l'air comprimé ► Manomètre

Manomètre, Série PG1-SNL

► Pour montage sur pupitre ► Couleur arrière-plan: Noir ► Echelle des couleurs: Vert / Blanc ► Verre de regard: Polystyrène ► Unités: bar / psi

Dimensions



Raccordement de l'air comprimé G	Diamètre nominal	Ø A	B	C	D	E	F	H	K	L	M	SW1
G 1/8	40	40	43	–	–	25,5	49	32	4	4	49	17
G 1/4	50	50	54	5	3	29,5	51,5	34,5	3	4,5	61	17
G 1/4	63	62	67	5	3	27	53	36,3	4,2	5,5	75	17

Raccordement de l'air comprimé G	SW2											
G 1/8	14											
G 1/4	14											
G 1/4	14											

Manomètre, Série PG1-SNL

► Orifice arrière ► Couleur arrière-plan: Noir ► Echelle des couleurs: Vert / Blanc ► Verre de regard: Verre minéral ► Unités: bar / psi ► Convient pour ATEX



00106978

Type de construction	Manomètre à tube-ressort
Normalisation	EN 837-1
Unité échelle de mesure principale (extérieur)	bar
Unité échelle de mesure secondaire (intérieur)	psi
Températures ambiantes min. / max.	-40 °C / +60 °C
Fluide	Air comprimé
Couleur aiguille	Blanc
Couleur échelle de mesure principale (extérieur)	Vert
Couleur échelle de mesure secondaire (intérieur)	Blanc
Classe de qualité	1,6

Matériaux :

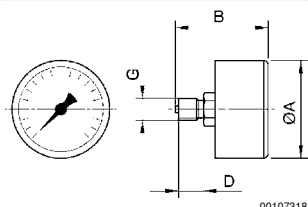
Boîtier	Plastique acrylonitrile-styrène-butadiène
Fileté	Laiton
Verre de regard	Verre minéral

Remarques techniques

- Adapté à une utilisation dans les zones EX 1,2,21,22

	Raccordement de l'air comprimé	Diamètre nominal	Domaine d'application	Plage d'affichage	Pression de service	Valeur à l'échelle	Poids	Référence
		[mm]	[bar]	[bar]	[bar]		[kg]	
	G 1/4	50	0 - 12	0 - 16	0 / 16	0,5	0,09	R412004987

Dimensions



00107318

Raccordement de l'air comprimé G	Diamètre nominal	Ø A	B	D								
G 1/4	50	49	47,5	13								

Préparation de l'air comprimé ► Manomètre

Manomètre, Série PG1-SNL-ADJ

► Orifice arrière ► Avec affichage réglable de la zone de travail ► Couleur arrière-plan: Blanc ► Echelle des couleurs: Noir ► Verre de regard: Polystyrène ► Unités: bar ► Convient pour ATEX



00118247

Type de construction	Manomètre à tube-ressort
Normalisation	EN 837-1
Unité échelle de mesure principale (extérieur)	bar
Températures ambiantes min. / max.	-40°C / +60°C
Fluide	Air comprimé
Zone de travail	Affichage réglable de la zone de travail
Couleur aiguille	Noir
Couleur échelle de mesure principale (extérieur)	Noir
Couleur de l'affichage de la zone de travail	Rouge / Vert
Classe de qualité	2,5

Matériaux :

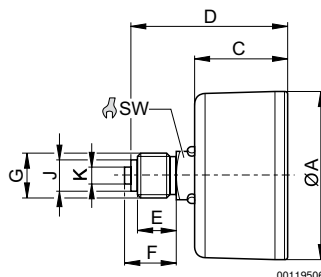
Boîtier	Plastique acrylonitrile-styrène-butadiène
Fileté	Laiton
Verre de regard	Polystyrène

Remarques techniques

- Adapté à une utilisation dans les zones EX 1,2,21,22

	Raccordement de l'air comprimé	Diamètre nominal [mm]	Domaine d'application [bar]	Plage d'affichage [bar]	Pression de service [bar]	Valeur à l'échelle	Poids [kg]	Référence
	G 1/8	50	0 - 1,2	0 - 1,6	0 / 1,6	0,05	0,09	1827231075
	G 1/8		0 - 2	0 - 2,5	0 / 2,5	0,1		1827231076
	G 1/8		0 - 3,2	0 - 4	0 / 4	0,2		1827231077
	G 1/8		0 - 4	0 - 6	0 / 6	0,2		1827231078
	G 1/8		0 - 8	0 - 10	0 / 10	0,5		1827231079
	G 1/8		0 - 12	0 - 16	0 / 16	0,5		1827231080
	G 1/4		0 - 1,2	0 - 1,6	0 / 1,6	0,05		R412003474
	G 1/4		0 - 2	0 - 2,5	0 / 2,5	0,1		R412003475
	G 1/4		0 - 3,2	0 - 4	0 / 4	0,2		R412003476
	G 1/4		0 - 4	0 - 6	0 / 6	0,2		R412003477
	G 1/4		0 - 8	0 - 10	0 / 10	0,5		R412003478
	G 1/4		0 - 12	0 - 16	0 / 16	0,5		R412003479

Dimensions



00119506

Commander le joint 1829202004 séparément

Manomètre, Série PG1-SNL-ADJ

► Orifice arrière ► Avec affichage réglable de la zone de travail ► Couleur arrière-plan: Blanc ► Echelle des couleurs: Noir ► Verre de regard: Polystyrène ► Unités: bar ► Convient pour ATEX

Raccordement de l'air comprimé G	Diamètre nominal	Ø A	C	D	E	F	J	K	SW			
G 1/8	50	49	26,5	41,5	8	10	8	-	14			
G 1/4	50	49	26,5	44,5	11	15	9,5	5	14			

Préparation de l'air comprimé ► Manomètre

Manomètre, Série PG1-STD

► Orifice arrière ► Couleur arrière-plan: Blanc ► Echelle des couleurs: Noir / Rouge ► Verre de regard: Polystyrène ► Unités: bar / psi



00131413

Type de construction	Manomètre à tube-ressort
Normalisation	EN 837-1
Unité échelle de mesure principale (extérieur)	bar
Unité échelle de mesure secondaire (intérieur)	psi
Températures ambiantes min. / max.	-40°C / +60°C
Fluide	Air comprimé
Couleur aiguille	Noir
Couleur échelle de mesure principale (extérieur)	Noir
Couleur échelle de mesure secondaire (intérieur)	Rouge

Matériaux :

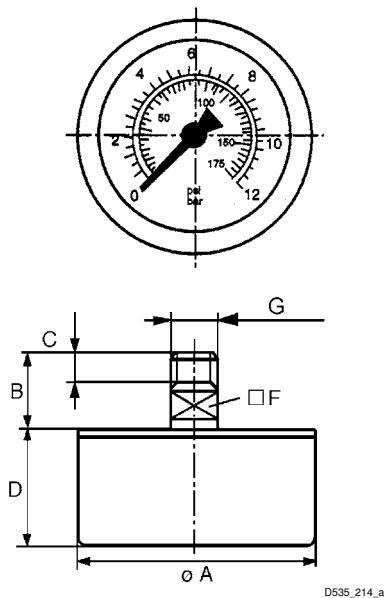
Boîtier	Plastique acrylonitrile-styrène-butadiène
Fileté	Laiton
Verre de regard	Polystyrène

	Raccorde- ment de l'air comprimé	Diamètre nominal	Domaine d'applica- tion	Plage d'affi- chage	Pression de service	Valeur à l'échelle	Classe de qualité	Rem.	Référence
		[mm]	[bar]	[bar]	[bar]				
	M5	26	0 - 8	0 - 10	0 / 10	1	1,6	1)	1827231052
	R 1/8	40	0 - 2	0 - 2,5	0 / 3	0,2	2,5	-	3530200160
	G 1/8	26	0 - 3,2	0 - 4	0 / 4	0,25	4	-	8901701290
	G 1/8	26	0 - 10	0 - 12	0 / 12	0,5	4	-	8901701270
	R 1/8	40	0 - 1,2	0 - 1,6	0 / 1,6	0,1	2,5	-	3530200130
	R 1/8	40	0 - 3,2	0 - 4	0 / 4	0,2	2,5	-	3530200120
	R 1/8	40	0 - 4	0 - 6	0 / 6	0,2	2,5	-	3530200110
	R 1/8	40	0 - 8	0 - 10	0 / 10	0,5	2,5	-	3530200100
	R 1/8	40	0 - 10	0 - 12	0 / 12	0,5	2,5	-	3530200150
	R 1/8	40	0 - 12	0 - 16	0 / 16	0,5	2,5	-	3530200140
	R 1/8	50	0 - 1,2	0 - 1,6	0 / 1,6	0,1	2,5	-	3530190150
	R 1/8	50	0 - 2,5	0 - 3	0 / 3	0,2	2,5	-	3530190120
	R 1/8	50	0 - 3,2	0 - 4	0 / 4	0,2	2,5	-	3530190130
	R 1/8	50	0 - 4	0 - 6	0 / 6	0,2	2,5	-	3530190110
	R 1/8	50	0 - 10	0 - 12	0 / 12	0,5	2,5	-	3530190100
	R 1/8	50	0 - 12	0 - 16	0 / 16	0,5	2,5	-	3530190140
	G 1/4	50	0 - 10	0 - 12	0 / 12	0,5	2,5	-	8901702070
G 1/4	63	0 - 10	0 - 12	0 / 12	0,5	2,5	-	8901702090	

1) Adapté à une utilisation dans les zones EX 1,2,21,22

Manomètre, Série PG1-STD

► Orifice arrière ► Couleur arrière-plan: Blanc ► Echelle des couleurs: Noir / Rouge ► Verre de regard: Polystyrène ► Unités: bar / psi

Dimensions


Raccor- dement de l'air comprimé G	Diamètre nominal	Ø A	B	C	D	F						
M5	26	26	11,5	5	20	12						
R 1/8	40	40	19	10	26	14						
G 1/8	26	26	15,5	8	16,2	12						
R 1/8	50	50	19	10	27	14						
G 1/4	50	50	18	13	26,5	14						
G 1/4	63	63	21	13	26,5	14						

Préparation de l'air comprimé ► Manomètre

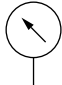
Manomètre

- Orifice arrière ► Couleur arrière-plan: Noir ► Echelle des couleurs: Blanc ► Verre de regard: Polystyrène
- Unités: MPa



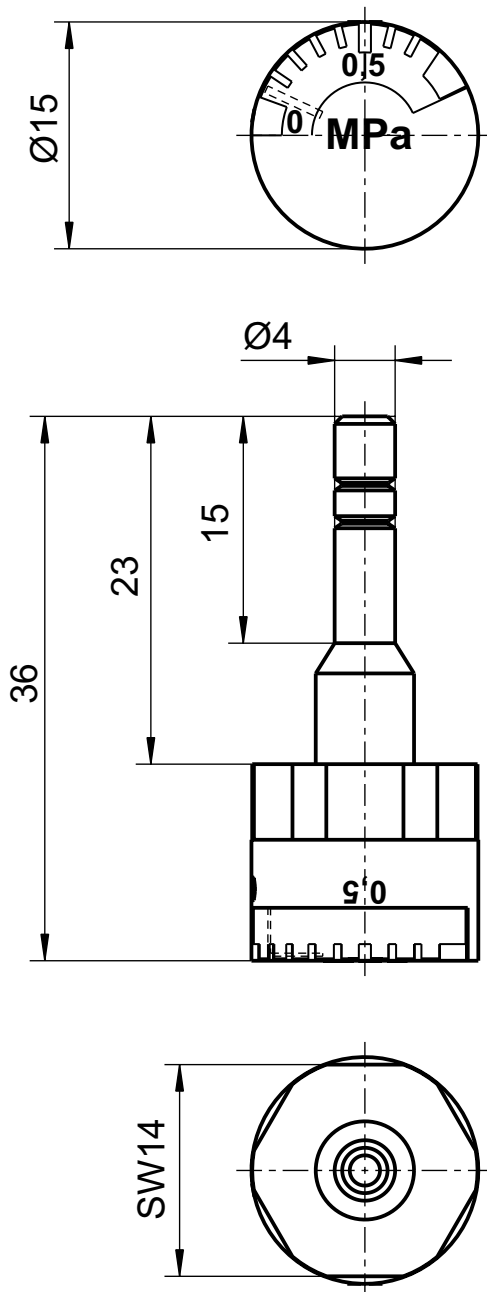
23190

Type de construction	Manomètre à tube-ressort
Unité échelle de mesure principale (extérieur)	MPa
Températures ambiantes min. / max.	+0°C / +60°C
Fluide	Air comprimé
Teneur en huile de l'air comprimé	0 mg/m ³ - 1 mg/m ³
Couleur aiguille	Rouge
Couleur échelle de mesure principale (extérieur)	Blanc

	Raccordement de l'air comprimé	Diamètre nominal	Domaine d'application	Plage d'affichage	Boîtier	Fenêtre	Poids	Référence
		[mm]	[bar]	[bar]			[kg]	
	Ø 4	15	0 - 10	0 - 10	Plastique acrylonitrile-styrène-butadiène	Polystyrène	0,01	R412009413

Manomètre

- ▶ Orifice arrière ▶ Couleur arrière-plan: Noir ▶ Echelle des couleurs: Blanc ▶ Verre de regard: Polystyrène
- ▶ Unités: MPa

Dimensions

23119

Préparation de l'air comprimé ► Manomètre

Manomètre, Série PG1-ROU

► Orifice en dessous ► Couleur arrière-plan: Noir ► Echelle des couleurs: Blanc / Rouge ► Verre de regard: Polystyrène ► Unités: bar / psi



00127769

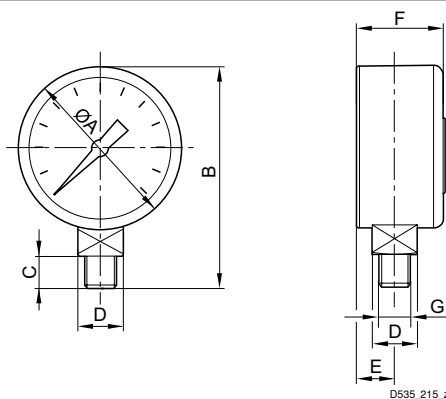
Type de construction	Manomètre à tube-ressort
Normalisation	EN 837-1
Unité échelle de mesure principale (extérieur)	bar
Unité échelle de mesure secondaire (intérieur)	psi
Températures ambiantes min. / max.	-40°C / +60°C
Fluide	Air comprimé
Couleur aiguille	Blanc
Couleur échelle de mesure principale (extérieur)	Blanc
Couleur échelle de mesure secondaire (intérieur)	Rouge
Classe de qualité	1,6

Matériaux :

Boîtier	Plastique acrylonitrile-styrène-butadiène
Fileté	Laiton
Verre de regard	Polystyrène

	Raccordement de l'air comprimé	Diamètre nominal	Domaine d'application	Plage d'affichage	Pression de service	Valeur à l'échelle	Référence
		[mm]	[bar]	[bar]	[bar]		
	R 1/8	50	0 - 10	0 - 12	0 / 12	0,2	8901703200

Dimensions



Raccordement de l'air comprimé G	Diamètre nominal	Ø A	B	C	D	F	E					
R 1/8	50	50	66,5	10	SW14	27,5	10					

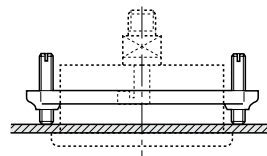
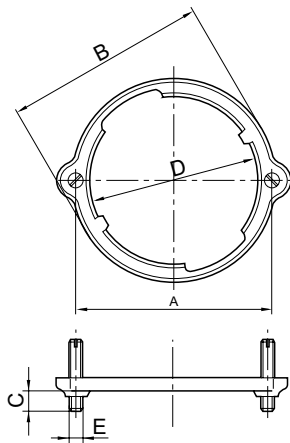
Manomètre

Accessoires

Joint d'arrêt, Série PG1-GLY



00127770



00127800

Référence	D	A	B	C	E	Matériau				
3530132602	62,4	72	75	6-8	M5	Acier				

Série NU2

- Raccord femelle droit ► Taraudage ► G 1/4 ► Raccord instantané avec écrou de raccordement ► Ø 4 - Ø 6
► NU2-S-RAI

Températures ambiantes min. / max.
Pression de service mini/maxi

-10°C / +60°C
0 bar / 10 bar

Matériaux :
Boîtier

Aluminium, anodisé



00110618

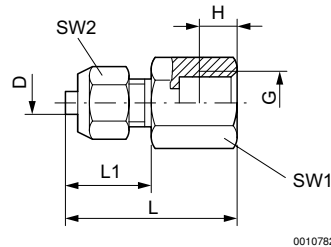
Remarques techniques

- Pour toute autre information concernant le montage et les tolérances des flexibles utilisables, voir chapitre « Informations techniques ».

Préparation de l'air comprimé ► Manomètre

Manomètre
Accessoires

Dimensions



00107825

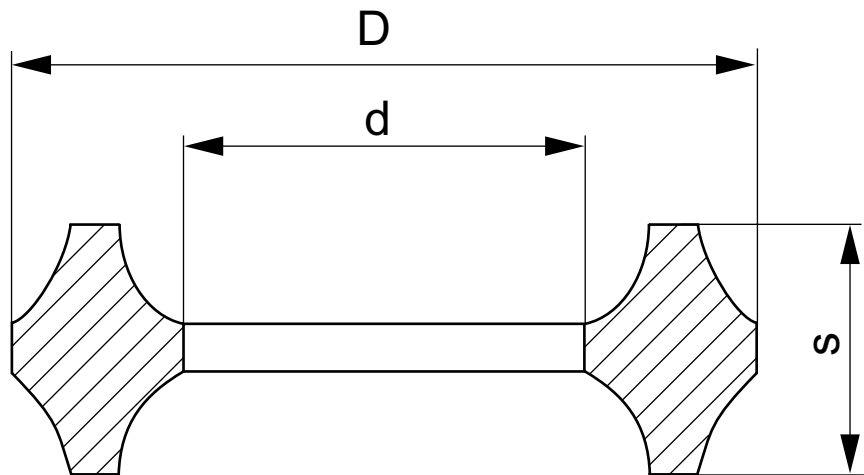
Référence	Orifice D	Orifice G	H	L	L1	SW 1	SW 2	Quantité livrée [Pcs.]	Poids [kg]			
1823391082	Ø 4	G 1/4	8	27	13	17	11	10	0,01			
1823391083	Ø 6	G 1/4	8	28	14	17	13	10	0,01			

Raccord D = diamètre intérieur du flexible à utiliser

Bague d'étanchéité
► Cuivre



00015789



00138494

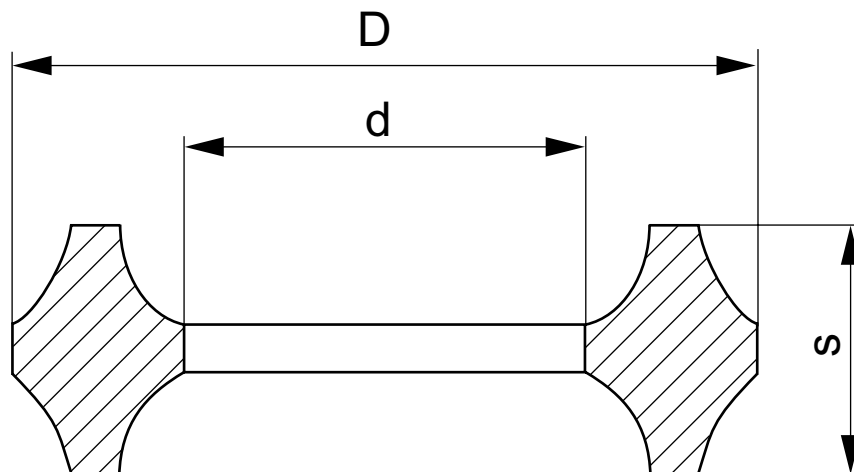
Référence	G	Ød	ØD	s	Quantité livrée [Pcs.]	Pression de service mini/maxi [bar]	Températures ambiantes min. / max. [°C]		
1829202004	G1/4	5,2	9,5	3,2	25	-0,95 / 15	-20 / +150		

G = Taille du filetage

Manomètre
 Accessoires

Bague d'étanchéité
 ► Aluminium


00138494_a



00138494

Référence	G	Ød	ØD	s	Quantité livrée [Pcs.]	Poids [kg]	Pression de service mini/maxi [bar]	Températures ambiantes min. / max. [°C]
8930601014	G1/4	6	11	3,5	10	0,37	-0,95 / 15	-20 / +100

G = Taille du filetage

AVENTICS GmbH
Ulmer Straße 4
30880 Laatzen, GERMANY
Phone +49 511 2136-0
Fax +49 511 2136-269
www.aventics.com
info@aventics.com

D'autres adresses sont également
disponibles sur notre site Internet:
www.aventics.com/contact

AVENTICS[®]



Employer les produits AVENTICS représentés uniquement dans le domaine industriel. Lire attentivement et complètement la documentation relative au produit avant toute utilisation. Respecter les directives et les lois en vigueur dans le pays d'exploitation. En cas d'intégration du produit dans des applications, respecter les indications du fabricant de l'installation afin de garantir une utilisation sûre des produits. Les indications données servent exclusivement à la description du produit. Il ne peut être déduit de nos indications aucune déclaration quant aux propriétés précises ou à l'adaptation du produit en vue d'une application précise. Ces indications ne dispensent pas l'utilisateur d'une vérification personnelle. Il convient de tenir compte du fait que les produits sont soumis à un processus naturel d'usure et de vieillissement.

20-02-2017

Un exemple de configuration est représenté sur la page de titre. Le produit livré peut donc différer de l'illustration. Sous réserve de modifications. © AVENTICS S.à r.l., y compris en cas de dépôt d'une demande de droit de propriété industrielle. Tout pouvoir de disposition, tel que le droit de reproduction et de transfert, détenu par Aventics. Version PDF