

Techniques de mesures et détections ► Contrôle de position pneumatique

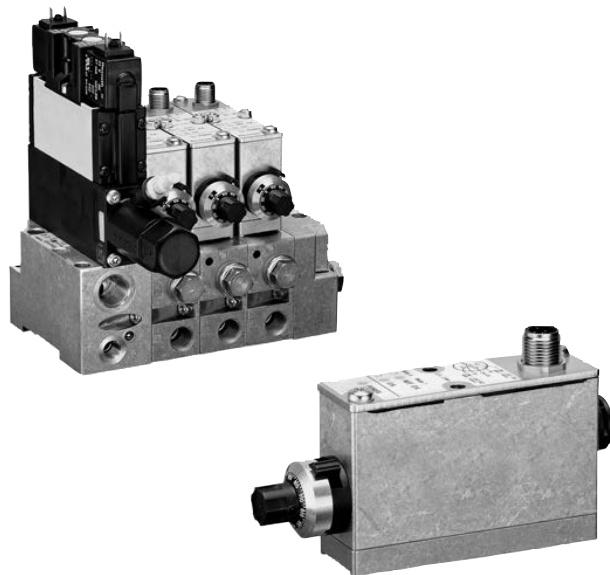
Série MS01

Caractéristiques techniques



Siège Social Douala - Cameroun B.P. 12591 Douala
contact@2comappro.com
Tél : + 237 233 424 913
et + 237 674 472 158






www.2comappro.com



Série MS01

	<p>Contrôle de position pneumatique, Série MS01</p> <p>▶ Module de contrôle MS01</p>	4
	<p>Série MS01</p> <p>▶ Bloc de contrôle MS01-PA, variante I, avec distributeur 2 x 3/2 ▶ Embase en Polyamide, renforcé par fibres de verre ▶ Air libre raccordable</p>	6
	<p>Série MS01</p> <p>▶ Bloc de contrôle MS01-AL, variante I, avec distributeur 2 x 3/2 ▶ Embase en Aluminium coulé sous pression ▶ Air libre raccordable</p>	9
	<p>Série MS01</p> <p>▶ Bloc de contrôle MS01-PA, variante II, avec distributeur 5/2 ▶ Embase en Polyamide, renforcé par fibres de verre ▶ Air libre permanent</p>	12
	<p>Série MS01</p> <p>▶ Bloc de contrôle MS01-AL, variante II, avec distributeur 5/2 ▶ Embase en Aluminium coulé sous pression ▶ Air libre permanent</p>	15
Accessoires		
	<p>Distributeur 2x3/2, Série CD01-PA</p> <p>▶ Qn = 700 - 800 l/min ▶ Largeur du distributeur pilote: 26 mm ▶ NO/NO</p> <p>▶ Raccordement sur embase ▶ Sortie raccord d'air comprimé: Plaque de base DIN ISO 15407-1 ▶ Raccordement élect.: Connecteur, EN 175301-803, forme C ▶ Commande manuelle: à crantage ▶ Pilote: Externe</p>	18
	<p>Distributeur 5/2, Série CD01-PA</p> <p>▶ Qn = 1010 l/min ▶ Largeur du distributeur pilote: 26 mm ▶ Raccordement sur embase</p> <p>▶ Sortie raccord d'air comprimé: Plaque de base DIN ISO 15407-1 ▶ Raccordement élect.: Connecteur, EN 175301-803, forme C ▶ Commande manuelle: à crantage ▶ Pilote: Externe</p>	21
	<p>Plaque terminale à gauche, Plaque terminale à droite</p> <p>▶ Norme: ISO 15407-1 ▶ Taille: 26 mm ▶ type A ▶ montage en batterie possible</p> <p>▶ Principe d'embases multiples ▶ alimentation en pression inversée admissible ▶ Avec échappement collecté de l'air de pilotage</p>	24
	<p>Embase, Orifices 2 et 4 latéraux</p> <p>▶ Norme: ISO 15407-1 ▶ Taille: 26 mm ▶ type B ▶ Sortie raccord d'air comprimé: Ø6x1</p> <p>▶ montage en batterie possible ▶ Principe de plaque de base simple ▶ alimentation en pression inversée admissible</p>	25
	<p>Embase</p> <p>▶ Norme: ISO 15407-1 ▶ Taille: 26 mm ▶ type A ▶ Sortie raccord d'air comprimé: G 1/4</p> <p>▶ montage en batterie possible ▶ Principe de plaque de base simple ▶ alimentation en pression inversée admissible ▶ Avec échappement collecté de l'air de pilotage</p>	27
	<p>Modules entrée / sortie</p> <p>▶ Norme: ISO 15407-1 ▶ Taille: 26 mm ▶ montage en batterie possible ▶ Principe d'embases multiples ▶ alimentation en pression inversée admissible ▶ Avec échappement collecté de l'air de pilotage ▶ Pour Série MS01-PA</p>	30
	<p>Modules entrée / sortie</p> <p>▶ Norme: ISO 15407-1 ▶ Taille: 26 mm ▶ montage en batterie possible ▶ Principe d'embases multiples ▶ alimentation en pression inversée admissible ▶ Avec échappement collecté de l'air de pilotage ▶ Pour Série MS01-AL</p>	32

Techniques de mesures et détections ► Contrôle de position pneumatique
Série MS01

	<p>Manomètre ► Orifice arrière ► Couleur arrière-plan: Blanc ► Echelle des couleurs: Noir / Rouge ► Unités: bar / psi ► Convient pour ATEX</p>	<p>34</p>
	<p>Câble de connexion, Série CN2 ► Connecteur, M12x1, à 5 pôles, Codage A, Droit ► Prise femelle, M12x1, à 5 pôles, Codage A, Droit ► Pour CANopen, DeviceNet ► Blindé</p>	<p>36</p>
	<p>Bouchon à visser, joint plat ► G 1/8 - G 3/8 ► FPT-S-RBI</p>	<p>37</p>
	<p>Pièce de séparation ► type B ► Taille:26 mm ► Pour MS01-PA, CD01-PA</p>	<p>38</p>
	<p>Pièce de séparation ► Taille:26 mm ► Pour MS01-AL, CD01-PA</p>	<p>39</p>

Contrôle de position pneumatique, Série MS01
 ► Module de contrôle MS01



7000024

Certificats	Déclaration de conformité CE
Normes	ISO 15407-1, 26 mm
Entraxe	27 mm
Pression de service mini/maxi	3 bar / 3,3 bar
Températures ambiantes min. / max.	+0 °C / +50 °C
Température min./max. du fluide	+0 °C / +50 °C
Fluide	Air comprimé
Taille de particule max.	5 µm
Teneur en huile de l'air comprimé	0 mg/m ³ - 0,1 mg/m ³
Pression de l'air libre maxi	10 bar
Indice de protection:2000	IP67
Durée de mise en circuit	100 %
Tension de service CC	24 V
Tolérance de tension CC	-10% / +10%
Raccordement de l'air comprimé	Plaque de base DIN ISO 15407-1
Matériaux :	
Boîtier	Aluminium
Couvercle	Acier inoxydable

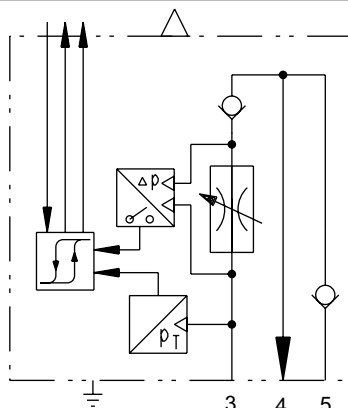
Remarques techniques

- Le point de rosée sous pression doit se situer à au moins 15 °C sous la température ambiante et la température du fluide et peut atteindre max. 3 °C.
- La teneur en huile de l'air comprimé doit rester constante tout au long de la durée de vie.
- Utilisez exclusivement les huiles autorisées par AVENTICS, voir chapitre "Informations techniques".

Connexion électrique	Écart de mesure détectable (Ø des buses, 1mm / 2mm) min./max.	Poids	Référence
	[mm]	[kg]	
Connecteur, M12, à 5 pôles	0,01 / 0,3	0,282	R412011545

L'écart de mesure détectable se rapporte à un point de mesure par module de contrôle et dépend des conditions d'utilisation. Pour de plus amples informations veuillez consulter le manuel d'utilisation.

Symbole de commande

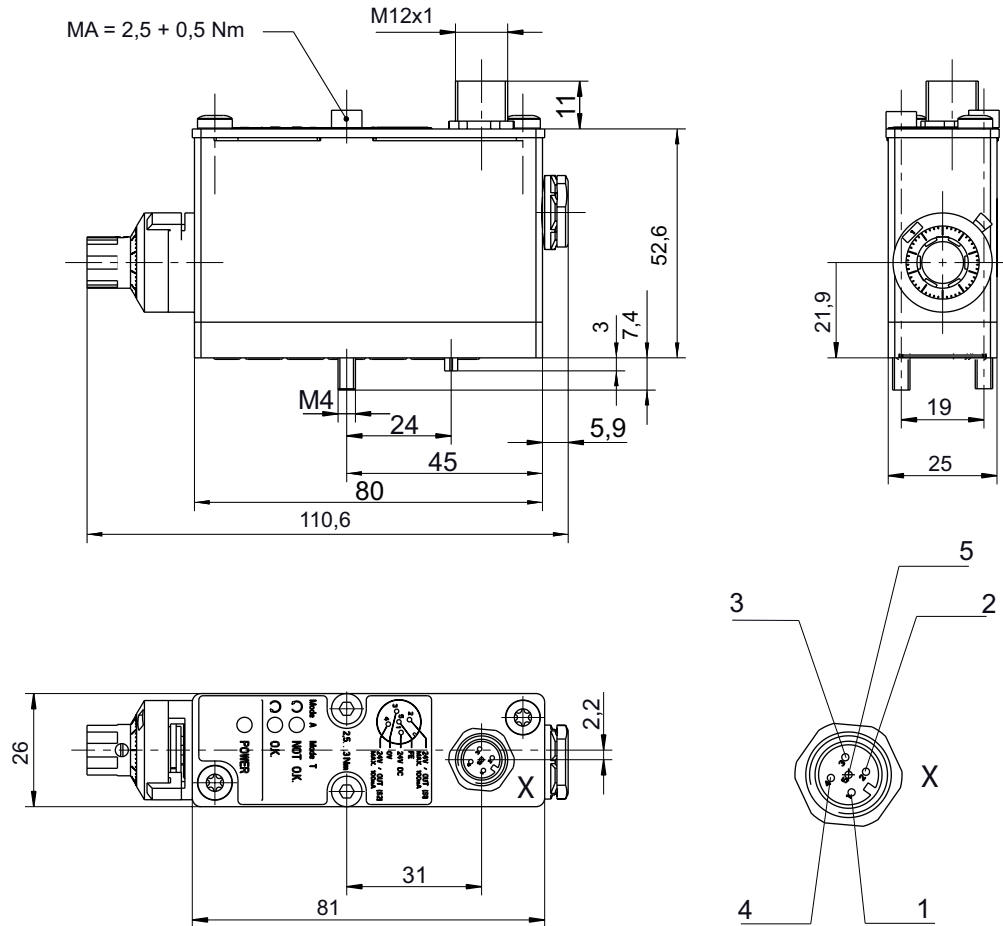


00132590

Contrôle de position pneumatique, Série MS01

► Module de contrôle MS01

Dimensions

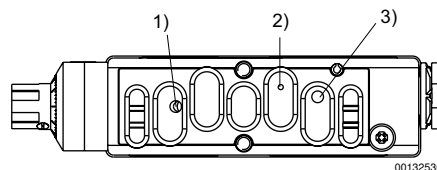


00132535

M12 affectation des contacts :

- Contact 1 : 24 V CC
- Contact 2 : signal de sortie 24 V CC, S1 (pression de service), max. 100 mA
- Contact 3 : 0 V
- Contact 4 : signal de sortie 24 V CC, S2 (contrôler), max. 100 mA
- Contact 5 : FE

“Interface pneumatique”



00132536

- Utilisable pour plaque de base avec gabarit de perçage selon ISO 15407-1
- 1 = pression de contrôle
 - 2 = buse de raccordement
 - 3 = pression de l'air libre

Série MS01

► Bloc de contrôle MS01-PA, variante I, avec distributeur 2 x 3/2 ► Embase en Polyamide, renforcé par fibres de verre ► Air libre raccordable



00132483

Normes	ISO 15407-1, 26 mm
Entraxe	27 mm
Pression de service mini/maxi	4 bar / 10 bar
Températures ambiantes min. / max.	+0 °C / +50 °C
Température min./max. du fluide	+0 °C / +50 °C
Indice de protection: Avec connecteur	IP65
Durée de mise en circuit	100 %
Fluide	Air comprimé
Taille de particule max.	5 µm
Teneur en huile de l'air comprimé	0 mg/m ³ - 0,1 mg/m ³
Connecteur du distributeur	Connecteur, Forme C
Connecteur du module de contrôle	Connecteur, M12, à 5 pôles
Tension de service CC	24 V
Tolérance de tension CC	-10% / +10%
Tolérance de tension des distributeurs	-10% / +10%

Matériaux :	
Plaques terminales	Aluminium
Joint	Caoutchouc nitrile (NBR)
Embase	Polyamide, renforcé par fibres de verre

Remarques techniques

- Le point de rosée sous pression doit se situer à au moins 15 °C sous la température ambiante et la température du fluide et peut atteindre max. 3 °C.
- La teneur en huile de l'air comprimé doit rester constante tout au long de la durée de vie.
- Utilisez exclusivement les huiles autorisées par AVENTICS, voir chapitre "Informations techniques".
- Le régulateur de pression est pré-réglé sur 3 bar.
- Possibilité d'extension pour les pilotes disponible.

Version	Entrée 1	Échappement R1	Sortie 4	Échappement de l'air de pilotage R2	Plage d'écartement mesurable min./max.	Longueur	Poids	Référence
					[mm]	[mm]	[kg]	
Simple	G 1/4	G 1/8	Ø6x1	G 1/8	0,01 / 0,3	88	1,57	3354418750
Double	G 1/4	G 1/8	Ø6x1	G 1/8	0,01 / 0,3	115	1,98	3354418740
Triple	G 1/4	G 1/8	Ø6x1	G 1/8	0,01 / 0,3	142	2,39	3354418730
Quadruple	G 1/4	G 1/8	Ø6x1	G 1/8	0,01 / 0,3	169	2,81	3354418720
5x	G 1/4	G 1/8	Ø6x1	G 1/8	0,01 / 0,3	196	3,22	3354418710
6x	G 1/4	G 1/8	Ø6x1	G 1/8	0,01 / 0,3	223	3,63	3354418700
7x	G 1/4	G 1/8	Ø6x1	G 1/8	0,01 / 0,3	250	4,04	R412011208
8x	G 1/4	G 1/8	Ø6x1	G 1/8	0,01 / 0,3	277	4,45	R412011209

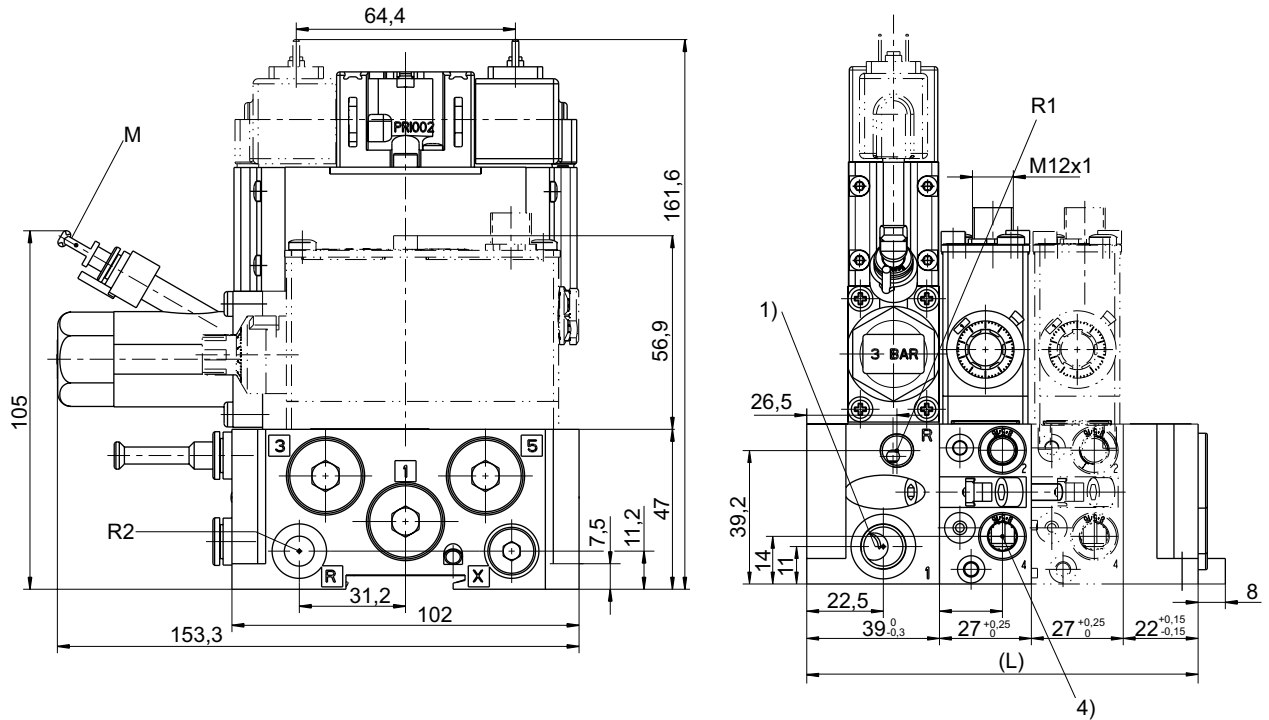
Raccordement pneumatique: Selon ISO 228-1

L'écart de mesure détectable se rapporte à un point de mesure par module de contrôle et dépend des conditions d'utilisation. Pour de plus amples informations veuillez consulter le manuel d'utilisation.

Série MS01

► Bloc de contrôle MS01-PA, variante I, avec distributeur 2 x 3/2 ► Embase en Polyamide, renforcé par fibres de verre ► Air libre raccordable

Dimensions

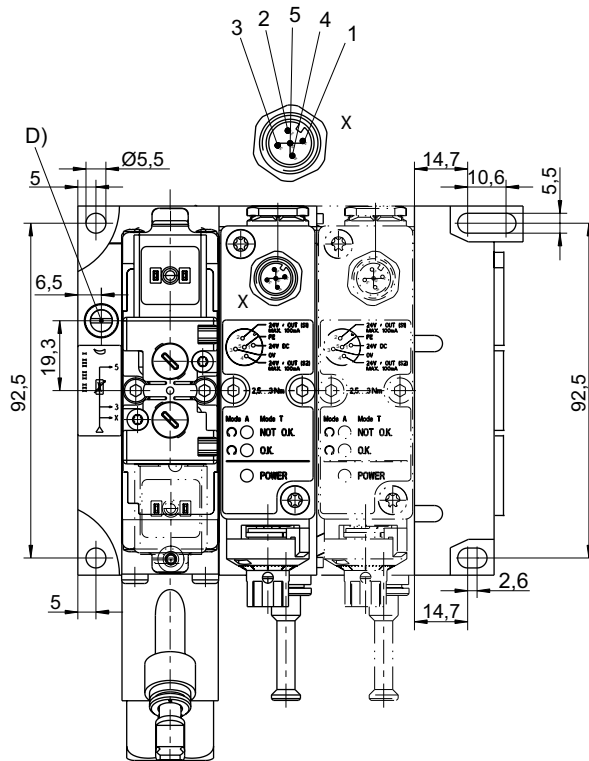


- 1) Pression de service
- 4) Orifice 4 (à la buse)
- R1) Module de contrôle de l'échappement / raccordement de l'air d'arrêt (max. 1 bar)
- R2) échappement de l'air de pilotage
- M) Raccord instantané pour tuyau en plastique Ø 6x1 du manomètre
- L = longueur

00132345

Série MS01

► Bloc de contrôle MS01-PA, variante I, avec distributeur 2 x 3/2 ► Embase en Polyamide, renforcé par fibres de verre ► Air libre raccordable



00132344

D = limiteur (pression de l'air libre)

M12 affectation des contacts :

Contact 1 : 24 V CC

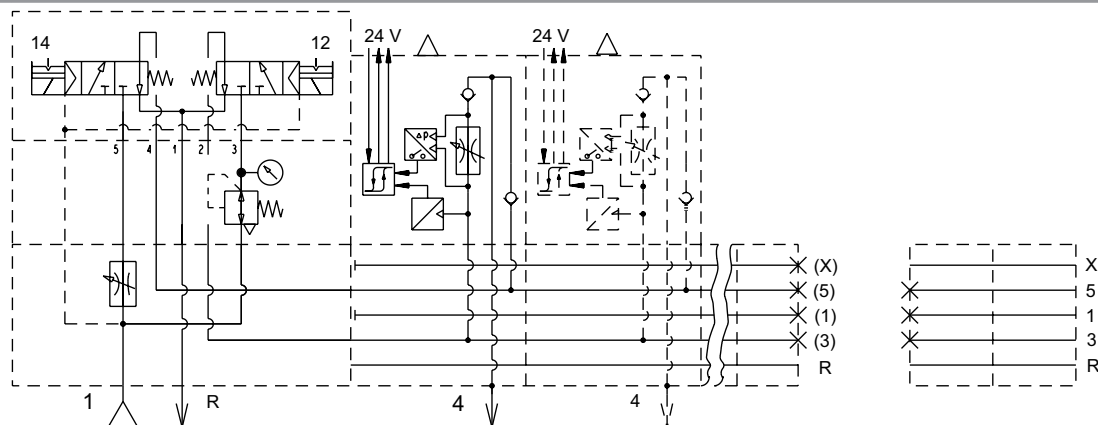
Contact 2 : signal de sortie 24 V CC, S1 (pression de service), max. 100 mA

Contact 3 : 0 V

Contact 4 : signal de sortie 24 V CC, S2 (contrôler), max. 100 mA

Contact 5 : FE

Schéma des connexions



00132414

Face distributeur 14: air libre

Orifice 4 : buse de raccordement

Face distributeur 12 : air de contrôle

Orifice R : échappement (R1 et R2, voir dimensions)

Techniques de mesures et détections ► Contrôle de position pneumatique

Série MS01

- Bloc de contrôle MS01-AL, variante I, avec distributeur 2 x 3/2 ► Embase en Aluminium coulé sous pression
- Air libre raccordable



00132487

Normes	ISO 15407-1, 26 mm
Entraxe	27,1 mm
Pression de service mini/maxi	4 bar / 10 bar
Températures ambiantes min. / max.	+0 °C / +50 °C
Température min./max. du fluide	+0 °C / +50 °C
Indice de protection: Avec connecteur	IP65
Durée de mise en circuit	100 %
Fluide	Air comprimé
Taille de particule max.	5 µm
Teneur en huile de l'air comprimé	0 mg/m³ - 0,1 mg/m³
Connecteur du distributeur	Connecteur, Forme C
Connecteur du module de contrôle	Connecteur, M12, à 5 pôles
Tension de service CC	24 V
Tolérance de tension CC	-10% / +10%
Tolérance de tension des distributeurs	-10% / +10%

Matériaux :

Plaques terminales	Aluminium
Joint	Caoutchouc nitrile (NBR)
Embase	Aluminium coulé sous pression

Remarques techniques

- Le point de rosée sous pression doit se situer à au moins 15 °C sous la température ambiante et la température du fluide et peut atteindre max. 3 °C.
- La teneur en huile de l'air comprimé doit rester constante tout au long de la durée de vie.
- Utilisez exclusivement les huiles autorisées par AVENTICS, voir chapitre "Informations techniques".
- Le régulateur de pression est préréglé sur 3 bar.
- Possibilité d'extension pour les pilotes disponible.

Version	Entrée 1	Échappement R1	Sortie 4	Échappement de l'air de pilotage R2	Plage d'écartement mesurable min./max.	Longueur	Poids	Rem.	Référence
					[mm]	[mm]	[kg]		
Simple	G 3/8	G 1/8	G 1/4	G 1/8	0,01 / 0,3	93,1	1,69	1)	R412011175
Double	G 3/8	G 1/8	G 1/4	G 1/8	0,01 / 0,3	120,3	2,17	1)	R412011176
Triple	G 3/8	G 1/8	G 1/4	G 1/8	0,01 / 0,3	147,4	2,65	1)	R412011177
Quadruple	G 3/8	G 1/8	G 1/4	G 1/8	0,01 / 0,3	174,5	3,12	1)	R412011178
5x	G 3/8	G 1/8	G 1/4	G 1/8	0,01 / 0,3	201,6	3,6	1)	R412011179
6x	G 3/8	G 1/8	G 1/4	G 1/8	0,01 / 0,3	228,7	4,08	1)	R412011180
7x	G 3/8	G 1/8	G 1/4	G 1/8	0,01 / 0,3	255,8	4,56	1)	R412011181
8x	G 3/8	G 1/8	G 1/4	G 1/8	0,01 / 0,3	282,9	5,03	1)	R412011182
Simple	3/8 NPT	1/8 NPT	1/4 NPT	1/8 NPT	0,01 / 0,3	93,1	1,69	-	R412011183
Double	3/8 NPT	1/8 NPT	1/4 NPT	1/8 NPT	0,01 / 0,3	120,3	2,17	-	R412011184
Triple	3/8 NPT	1/8 NPT	1/4 NPT	1/8 NPT	0,01 / 0,3	147,4	2,65	-	R412011185
Quadruple	3/8 NPT	1/8 NPT	1/4 NPT	1/8 NPT	0,01 / 0,3	174,5	3,12	-	R412011186
5x	3/8 NPT	1/8 NPT	1/4 NPT	1/8 NPT	0,01 / 0,3	201,6	3,6	-	R412011187
6x	3/8 NPT	1/8 NPT	1/4 NPT	1/8 NPT	0,01 / 0,3	228,7	4,08	-	R412011188
7x	3/8 NPT	1/8 NPT	1/4 NPT	1/8 NPT	0,01 / 0,3	255,8	4,56	-	R412011189
8x	3/8 NPT	1/8 NPT	1/4 NPT	1/8 NPT	0,01 / 0,3	282,9	5,03	-	R412011190

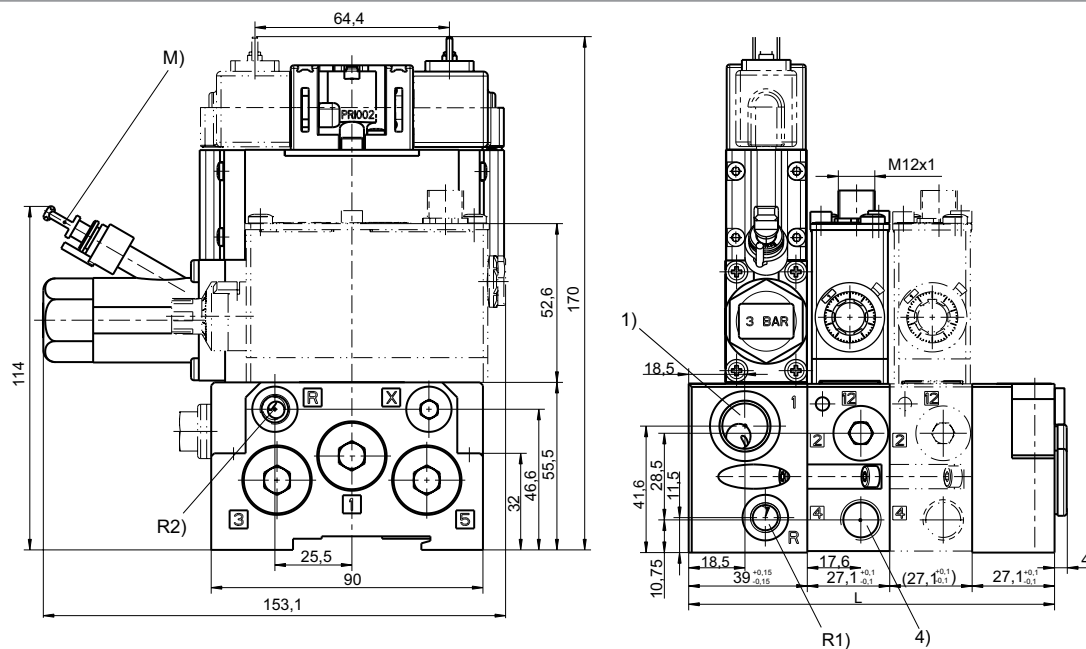
1) Raccordement pneumatique: Selon ISO 228-1

L'écart de mesure détectable se rapporte à un point de mesure par module de contrôle et dépend des conditions d'utilisation. Pour de plus amples informations veuillez consulter le manuel d'utilisation.

Série MS01

- ▶ Bloc de contrôle MS01-AL, variante I, avec distributeur 2 x 3/2 ▶ Embase en Aluminium coulé sous pression
- ▶ Air libre raccordable

Dimensions



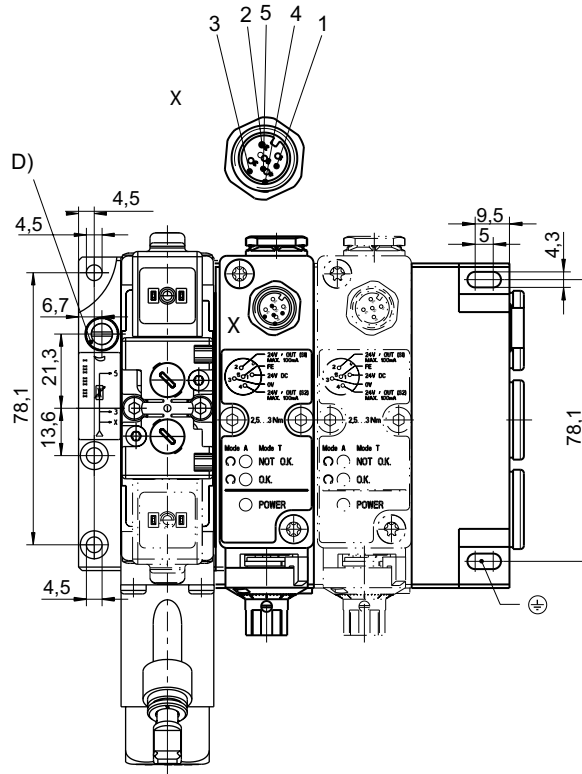
- 1) Pression de service
 4) Orifice 4 (à la buse)
 R1) Module de contrôle de l'échappement / raccordement de l'air d'arrêt (max. 1 bar)
 R2) échappement de l'air de pilotage
 M) Raccord instantané pour tuyau en plastique Ø 6x1 du manomètre
 L = longueur

00132342

Techniques de mesures et détections ▶ Contrôle de position pneumatique

Série MS01

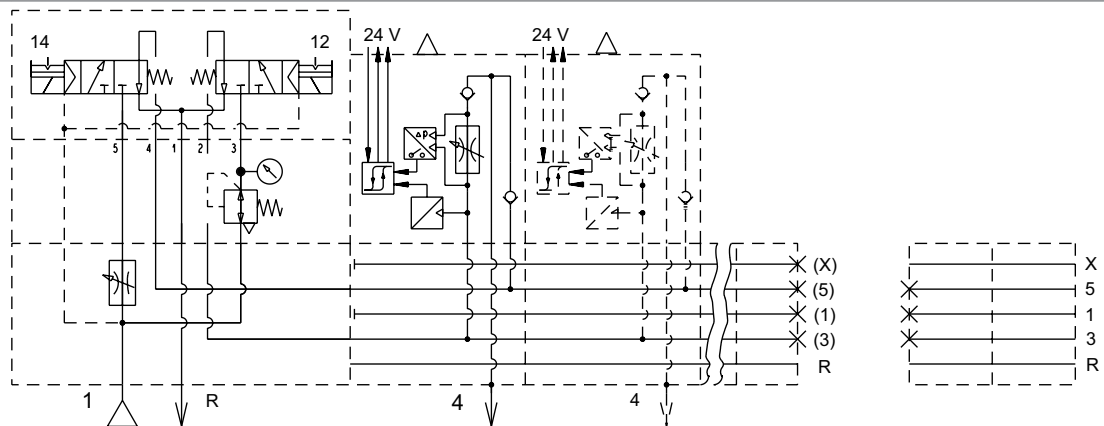
- ▶ Bloc de contrôle MS01-AL, variante I, avec distributeur 2 x 3/2 ▶ Embase en Aluminium coulé sous pression
- ▶ Air libre raccordable



00132341

- D = limiteur (pression de l'air libre)
 M12 affectation des contacts :
 Contact 1 : 24 V CC
 Contact 2 : signal de sortie 24 V CC, S1 (pression de service), max. 100 mA
 Contact 3 : 0 V
 Contact 4 : signal de sortie 24 V CC, S2 (contrôler), max. 100 mA
 Contact 5 : FE

Schéma des connexions



00132414

- Face distributeur 14: air libre
 Orifice 4 : buse de raccordement
 Face distributeur 12 : air de contrôle
 Orifice R : échappement (R1 et R2, voir dimensions)

Série MS01

► Bloc de contrôle MS01-PA, variante II, avec distributeur 5/2 ► Embase en Polyamide, renforcé par fibres de verre ► Air libre permanent



00132495

Normes	ISO 15407-1, 26 mm
Entraxe	27 mm
Pression de service mini/maxi	4 bar / 10 bar
Températures ambiantes min. / max.	+0 °C / +50 °C
Température min./max. du fluide	+0 °C / +50 °C
Indice de protection: Avec connecteur	IP65
Durée de mise en circuit	100 %
Fluide	Air comprimé
Taille de particule max.	5 µm
Teneur en huile de l'air comprimé	0 mg/m ³ - 0,1 mg/m ³
Connecteur du distributeur	Connecteur, Forme C
Connecteur du module de contrôle	Connecteur, M12, à 5 pôles
Tension de service CC	24 V
Tolérance de tension CC	-10% / +10%
Tolérance de tension des distributeurs	-10% / +10%

Matériaux :	
Plaques terminales	Aluminium
Joint	Caoutchouc nitrile (NBR)
Embase	Polyamide, renforcé par fibres de verre

Remarques techniques

- Le point de rosée sous pression doit se situer à au moins 15 °C sous la température ambiante et la température du fluide et peut atteindre max. 3 °C.
- La teneur en huile de l'air comprimé doit rester constante tout au long de la durée de vie.
- Utilisez exclusivement les huiles autorisées par AVENTICS, voir chapitre "Informations techniques".
- Le régulateur de pression est pré-réglé sur 3 bar.
- Possibilité d'extension pour les pilotes disponible.

Version	Entrée 1	Échappement R1	Sortie 4	Échappement de l'air de pilotage R2	Plage d'écartement mesurable min./max.	Longueur	Poids	Référence
					[mm]	[mm]	[kg]	
Simple	G 1/4	G 1/8	Ø6x1	G 1/8	0,01 / 0,3	88	1,52	R412003461
Double	G 1/4	G 1/8	Ø6x1	G 1/8	0,01 / 0,3	115	1,93	R412003462
Triple	G 1/4	G 1/8	Ø6x1	G 1/8	0,01 / 0,3	142	2,34	R412003463
Quadruple	G 1/4	G 1/8	Ø6x1	G 1/8	0,01 / 0,3	169	2,76	R412003464
5x	G 1/4	G 1/8	Ø6x1	G 1/8	0,01 / 0,3	196	3,17	R412003465
6x	G 1/4	G 1/8	Ø6x1	G 1/8	0,01 / 0,3	223	3,58	R412003466
7x	G 1/4	G 1/8	Ø6x1	G 1/8	0,01 / 0,3	250	3,99	R412011212
8x	G 1/4	G 1/8	Ø6x1	G 1/8	0,01 / 0,3	277	4,4	R412011213

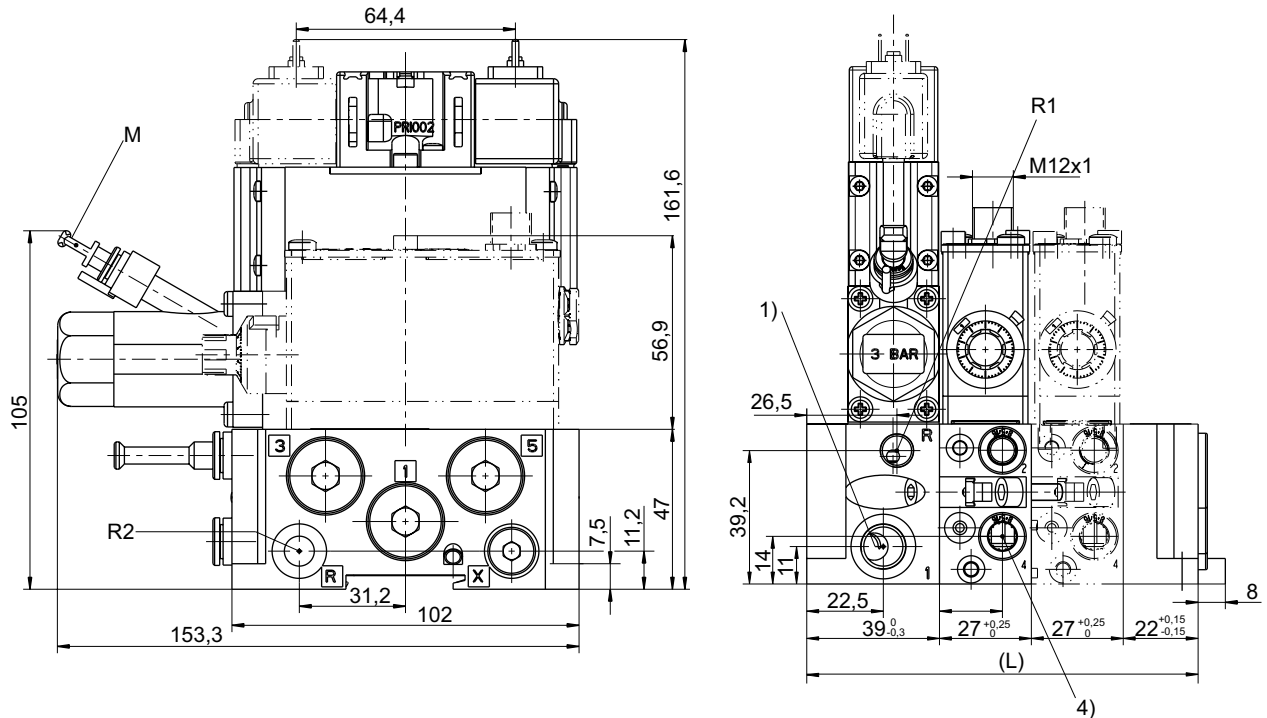
Raccordement pneumatique: Selon ISO 228-1

L'écart de mesure détectable se rapporte à un point de mesure par module de contrôle et dépend des conditions d'utilisation. Pour de plus amples informations veuillez consulter le manuel d'utilisation.

Série MS01

► Bloc de contrôle MS01-PA, variante II, avec distributeur 5/2 ► Embase en Polyamide, renforcé par fibres de verre ► Air libre permanent

Dimensions

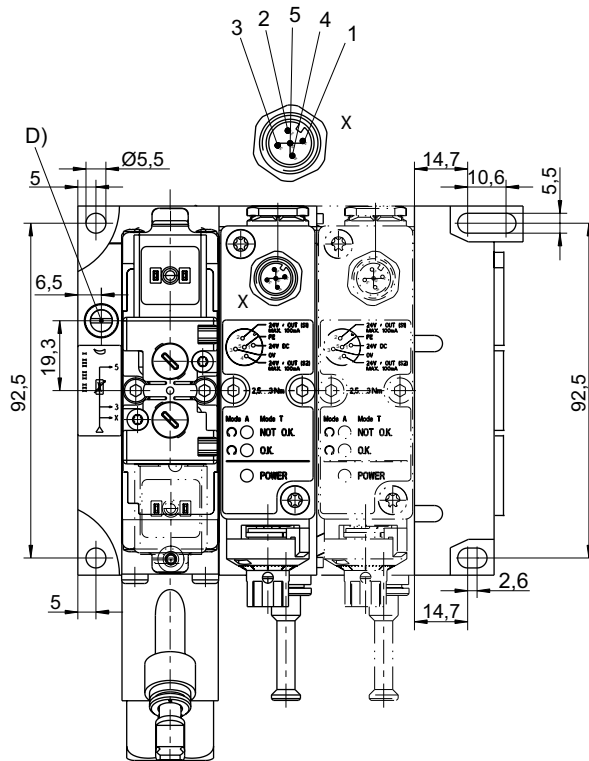


- 1) Pression de service
- 4) Orifice 4 (à la buse)
- R1) Module de contrôle de l'échappement / raccordement de l'air d'arrêt (max. 1 bar)
- R2) échappement de l'air de pilotage
- M) Raccord instantané pour tuyau en plastique Ø 6x1 du manomètre
- L = longueur

00132345

Série MS01

► Bloc de contrôle MS01-PA, variante II, avec distributeur 5/2 ► Embase en Polyamide, renforcé par fibres de verre ► Air libre permanent



00132344

D = limiteur (pression de l'air libre)

M12 affectation des contacts :

Contact 1 : 24 V CC

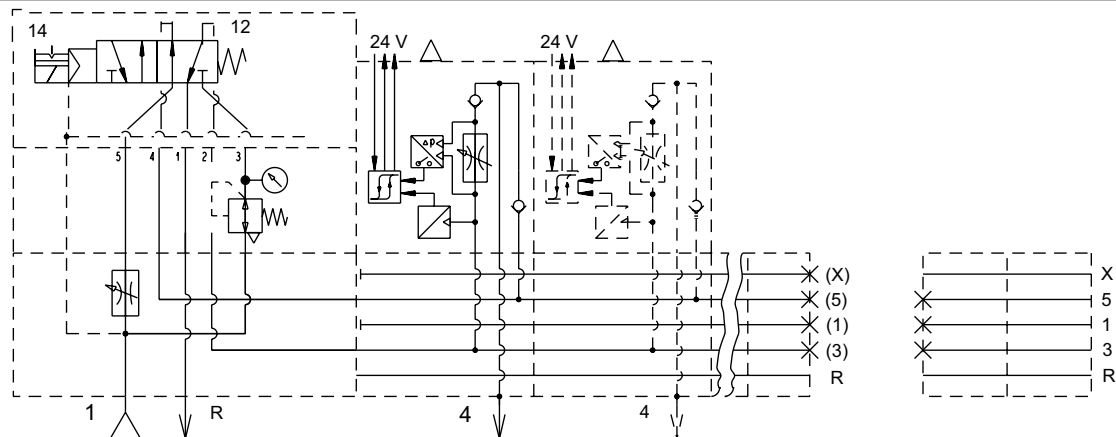
Contact 2 : signal de sortie 24 V CC, S1 (pression de service), max. 100 mA

Contact 3 : 0 V

Contact 4 : signal de sortie 24 V CC, S2 (contrôler), max. 100 mA

Contact 5 : FE

Schéma des connexions



00132413

Face distributeur 14 : air de contrôle

Orifice 4 : buse de raccordement

Face distributeur 12 : air libre

Orifice R : échappement (R1 et R2, voir dimensions)

Techniques de mesures et détections ► Contrôle de position pneumatique

Série MS01

► Bloc de contrôle MS01-AL, variante II, avec distributeur 5/2 ► Embase en Aluminium coulé sous pression ► Air libre permanent



00132494

Normes	ISO 15407-1, 26 mm
Entraxe	27,1 mm
Pression de service mini/maxi	4 bar / 10 bar
Températures ambiantes min. / max.	+0 °C / +50 °C
Température min./max. du fluide	+0 °C / +50 °C
Indice de protection: Avec connecteur	IP65
Durée de mise en circuit	100 %
Fluide	Air comprimé
Taille de particule max.	5 µm
Teneur en huile de l'air comprimé	0 mg/m³ - 0,1 mg/m³
Connecteur du distributeur	Connecteur, Forme C
Connecteur du module de contrôle	Connecteur, M12, à 5 pôles
Tension de service CC	24 V
Tolérance de tension CC	-10% / +10%
Tolérance de tension des distributeurs	-10% / +10%

Matériaux :

Plaques terminales	Aluminium
Joint	Caoutchouc nitrile (NBR)
Embase	Aluminium coulé sous pression

Remarques techniques

- Le point de rosée sous pression doit se situer à au moins 15 °C sous la température ambiante et la température du fluide et peut atteindre max. 3 °C.
- La teneur en huile de l'air comprimé doit rester constante tout au long de la durée de vie.
- Utilisez exclusivement les huiles autorisées par AVENTICS, voir chapitre "Informations techniques".
- Le régulateur de pression est préréglé sur 3 bar.
- Possibilité d'extension pour les pilotes disponible.

Version	Entrée 1	Échappement R1	Sortie 4	Échappement de l'air de pilotage R2	Plage d'écartement mesurable min./max.	Longueur	Poids	Rem.	Référence
					[mm]	[mm]	[kg]		
Simple	G 3/8	G 1/8	G 1/4	G 1/8	0,01 / 0,3	93,1	1,64	1)	R412011191
Double	G 3/8	G 1/8	G 1/4	G 1/8	0,01 / 0,3	120,3	2,12	1)	R412011192
Triple	G 3/8	G 1/8	G 1/4	G 1/8	0,01 / 0,3	147,4	2,6	1)	R412011193
Quadruple	G 3/8	G 1/8	G 1/4	G 1/8	0,01 / 0,3	174,5	3,07	1)	R412011194
5x	G 3/8	G 1/8	G 1/4	G 1/8	0,01 / 0,3	201,6	3,55	1)	R412011195
6x	G 3/8	G 1/8	G 1/4	G 1/8	0,01 / 0,3	228,7	4,03	1)	R412011196
7x	G 3/8	G 1/8	G 1/4	G 1/8	0,01 / 0,3	255,8	4,51	1)	R412011197
8x	G 3/8	G 1/8	G 1/4	G 1/8	0,01 / 0,3	282,9	4,98	1)	R412011198
Simple	3/8 NPT	1/8 NPT	1/4 NPT	1/8 NPT	0,01 / 0,3	93,1	1,64	-	R412011199
Double	3/8 NPT	1/8 NPT	1/4 NPT	1/8 NPT	0,01 / 0,3	120,3	2,12	-	R412011200
Triple	3/8 NPT	1/8 NPT	1/4 NPT	1/8 NPT	0,01 / 0,3	147,4	2,6	-	R412011201
Quadruple	3/8 NPT	1/8 NPT	1/4 NPT	1/8 NPT	0,01 / 0,3	174,5	3,07	-	R412011202
5x	3/8 NPT	1/8 NPT	1/4 NPT	1/8 NPT	0,01 / 0,3	201,6	3,55	-	R412011203
6x	3/8 NPT	1/8 NPT	1/4 NPT	1/8 NPT	0,01 / 0,3	228,7	4,03	-	R412011204
7x	3/8 NPT	1/8 NPT	1/4 NPT	1/8 NPT	0,01 / 0,3	255,8	4,51	-	R412011205
8x	3/8 NPT	1/8 NPT	1/4 NPT	1/8 NPT	0,01 / 0,3	282,9	4,98	-	R412011206

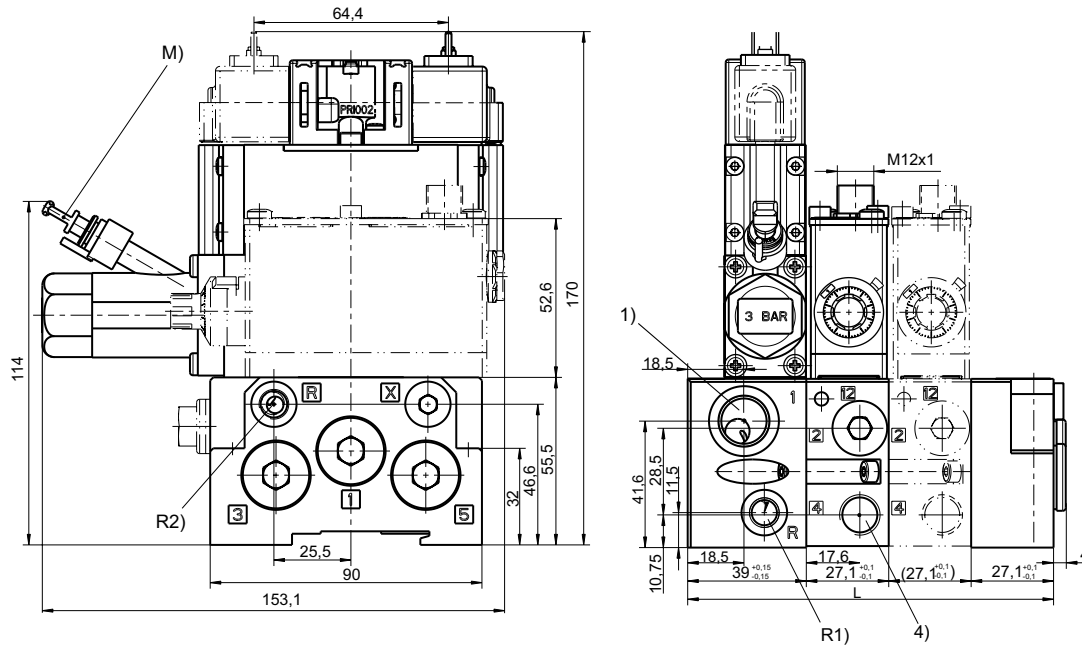
1) Raccordement pneumatique: Selon ISO 228-1

L'écart de mesure détectable se rapporte à un point de mesure par module de contrôle et dépend des conditions d'utilisation. Pour de plus amples informations veuillez consulter le manuel d'utilisation.

Série MS01

▶ Bloc de contrôle MS01-AL, variante II, avec distributeur 5/2 ▶ Embase en Aluminium coulé sous pression ▶ Air libre permanent

Dimensions



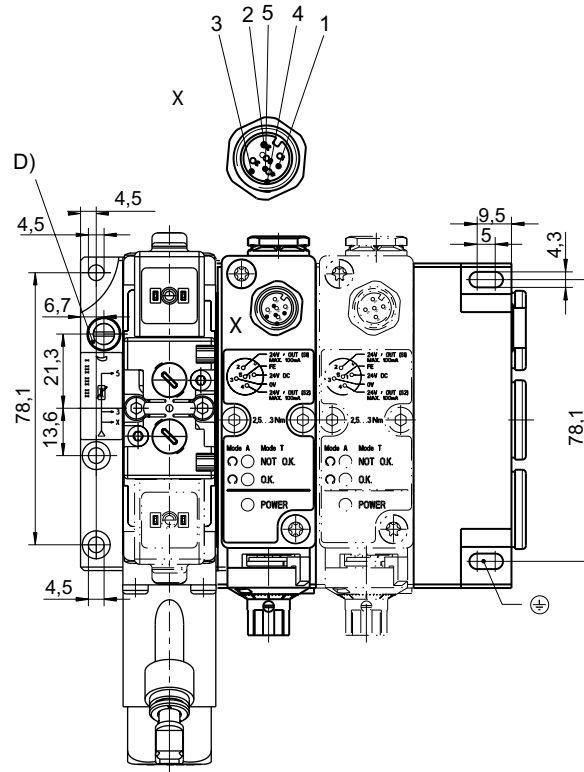
00132342

- 1) Pression de service
- 4) Orifice 4 (à la buse)
- R1) Module de contrôle de l'échappement / raccordement de l'air d'arrêt (max. 1 bar)
- R2) échappement de l'air de pilotage
- M) Raccord instantané pour tuyau en plastique Ø 6x1 du manomètre
- L = longueur

Techniques de mesures et détections ► Contrôle de position pneumatique

Série MS01

► Bloc de contrôle MS01-AL, variante II, avec distributeur 5/2 ► Embase en Aluminium coulé sous pression ► Air libre permanent



00132341

D = limiteur (pression de l'air libre)

M12 affectation des contacts :

Contact 1 : 24 V CC

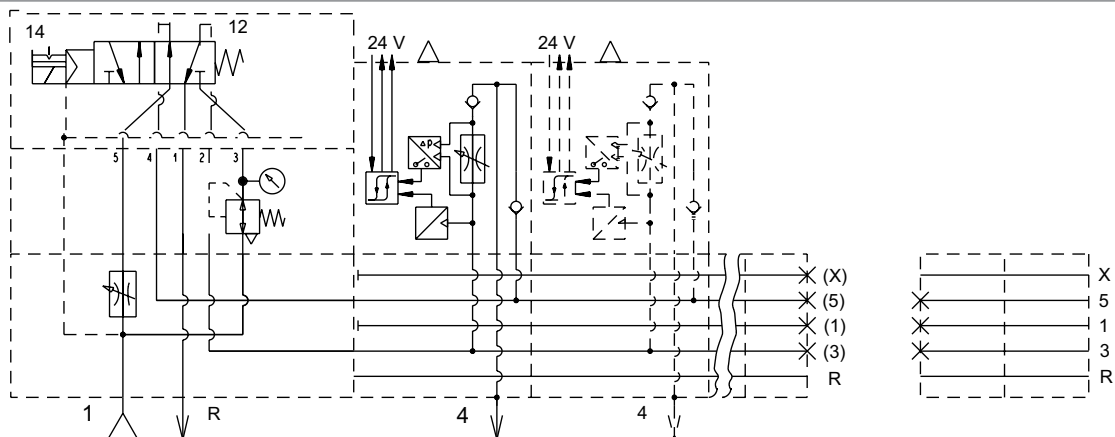
Contact 2 : signal de sortie 24 V CC, S1 (pression de service), max. 100 mA

Contact 3 : 0 V

Contact 4 : signal de sortie 24 V CC, S2 (contrôler), max. 100 mA

Contact 5 : FE

Schéma des connexions



00132413

Face distributeur 14 : air de contrôle

Orifice 4 : buse de raccordement

Face distributeur 12 : air libre

Orifice R : échappement (R1 et R2, voir dimensions)

Série MS01

Accessoires

Distributeur 2x3/2, Série CD01-PA

► Qn = 700 - 800 l/min ► Largeur du distributeur pilote: 26 mm ► NO/NO ► Raccordement sur embase ► Sortie raccord d'air comprimé: Plaque de base DIN ISO 15407-1 ► Raccordement électr.: Connecteur, EN 175301-803, forme C ► Commande manuelle: à crantage ► Pilote: Externe



P576_504

Normes	ISO 15407-1, 26 mm
Certificats	Sans LABS
Type de construction	Distributeur à tiroir sans chevauchement à étanchéification souple
Principe d'étanchéité	
Pression de pilotage mini/maxi	-- / 10 bar
Températures ambiantes min. / max.	-15 °C / +50 °C
Température min./max. du fluide	-15 °C / +50 °C
Fluide	Air comprimé
Taille de particule max.	50 µm
Teneur en huile de l'air comprimé	0 mg/m ³ - 5 mg/m ³
Raccords d'air comprimé	Plaque de base DIN ISO 15407-1
Raccordement de l'air comprimé	Selon ISO 15407-1
	Avec échappement collecté de l'air de pilotage EN 175301-803, forme C
Raccord électrique normé	
Indice de protection Avec raccord	IP65
Durée de mise en circuit	100 %
Vis de fixation	M4 à six pans creux
Couple de serrage de la vis de fixation	2,5 Nm
Poids	0,25 kg
Matériaux :	
Boîtier	Polyamide; Polyoxyméthylène
Joint	Caoutchouc nitrile (NBR)

Remarques techniques

- La pression de pilotage minimale min. doit être respectée, sans quoi des commutations intempestives et, le cas échéant, une panne des distributeurs sont susceptibles de se produire !
- Le point de rosée sous pression doit se situer à au moins 15 °C sous la température ambiante et la température du fluide et peut atteindre max. 3 °C.
- La teneur en huile de l'air comprimé doit rester constante tout au long de la durée de vie.
- Utilisez exclusivement les huiles autorisées par AVENTICS, voir chapitre "Informations techniques".
- Les versions avec tension inférieure à 50 V CC ne possèdent aucun contact de protection.

Tension de service des équipements	Tolérance de tension	Puissance absorbée
CC	CC	CC
		W
24 V	-10% / +10%	1,6

Série MS01

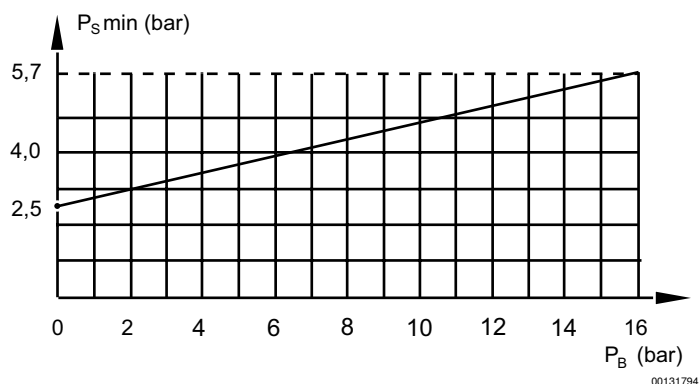
Accessoires

		CMA	Raccordement de l'air comprimé				Tension de service	Puissance absorbée	Valeur de débit	Référence
			Sortie	Échappement	Pilote Entrée	Pilot Entrée	CC	CC	Qn 1→2	
								[W]	[l/min]	
	NO/NO		Plaque de base DIN ISO 15407-1	Plaque de base DIN ISO 15407-1	Plaque de base DIN ISO 15407-1	Plaque de base DIN ISO 15407-1	24 V	1,6	800	5763960220

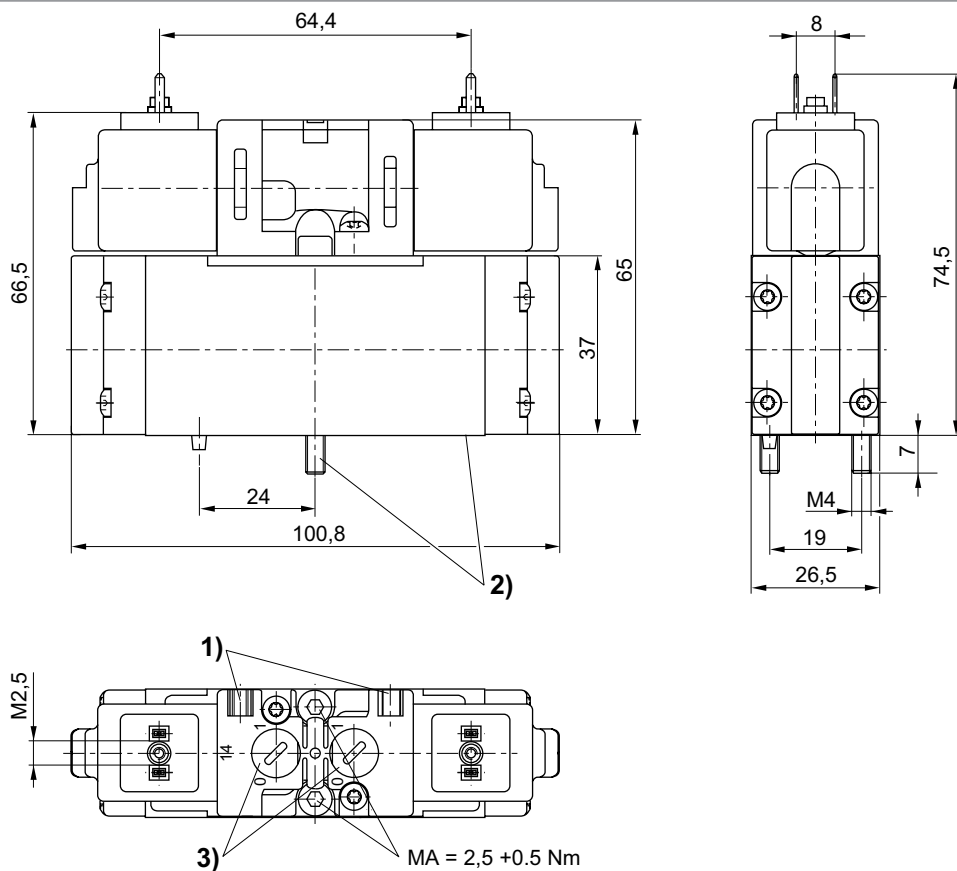
Référence	Valeur de débit	Pression de service mini/maxi	Temps de remplissage	Temps de déconnexion	Rem.
	Qn 2→3				
	[l/min]	[bar]	[ms]	[ms]	
5763960220	700	0 / 16	26	34	1)

1) Pression de pilotage externe (voir diagramme)
 Débit nominal Qn pour 6 bar et $\Delta p = 1$ bar
 CMA = commande manuelle

Pression de pilotage minimale de distributeurs à pilotage externe (en fonction de la pression de service)



PB = Pression de service
 PS = pression de pilotage

Série MS01
Accessoires
Dimensions


D576_399

1) Possibilité de fixation de l'étiquette de repérage 2) Vis et joints imperdables 3) Commande manuelle auxiliaire

Série MS01

Accessoires

Distributeur 5/2, Série CD01-PA

- ▶ Qn = 1010 l/min ▶ Largeur du distributeur pilote: 26 mm ▶ Raccordement sur embase ▶ Sortie raccord d'air comprimé: Plaque de base DIN ISO 15407-1 ▶ Raccordement électr.: Connecteur, EN 175301-803, forme C
- ▶ Commande manuelle: à crantage ▶ Pilote: Externe



P576_506

Normes	ISO 15407-1, 26 mm
Certificats	Sans LABS
Type de construction	Distributeur à tiroir sans chevauchement à étanchéification souple
Principe d'étanchéité	
Températures ambiantes min. / max.	-15°C / +50°C
Température min./max. du fluide	-15°C / +50°C
Fluide	Air comprimé
Taille de particule max.	50 µm
Teneur en huile de l'air comprimé	0 mg/m³ - 5 mg/m³
Débit nominal Qn	1010 l/min
Débit nominal 1 ▶ 2	1010 l/min
Débit nominal 2 ▶ 3	1010 l/min
Raccords d'air comprimé	Plaque de base DIN ISO 15407-1
Raccordement de l'air comprimé	Selon ISO 15407-1
	Avec échappement collecté de l'air de pilotage
	EN 175301-803, forme C
Raccord électrique normé	
Indice de protection Avec raccord	IP65
Durée de mise en circuit	100 %
Vis de fixation	M4 à six pans creux
Couple de serrage de la vis de fixation	2,5 Nm
Poids	0,21 kg
Matériaux :	
Boîtier	Polyamide; Polyoxyméthylène
Joints	Caoutchouc nitrile (NBR)

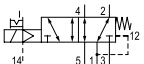
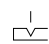
Remarques techniques

- La pression de pilotage minimale min. doit être respectée, sans quoi des commutations intempestives et, le cas échéant, une panne des distributeurs sont susceptibles de se produire !
- Le point de rosée sous pression doit se situer à au moins 15 °C sous la température ambiante et la température du fluide et peut atteindre max. 3 °C.
- La teneur en huile de l'air comprimé doit rester constante tout au long de la durée de vie.
- Utilisez exclusivement les huiles autorisées par AVENTICS, voir chapitre "Informations techniques".
- Les versions avec tension inférieure à 50 V CC ne possèdent aucun contact de protection.

Tension de service des équipements	Tolérance de tension	Puissance absorbée
CC	CC	CC
		W
24 V	-10% / +10%	1,6

Série MS01

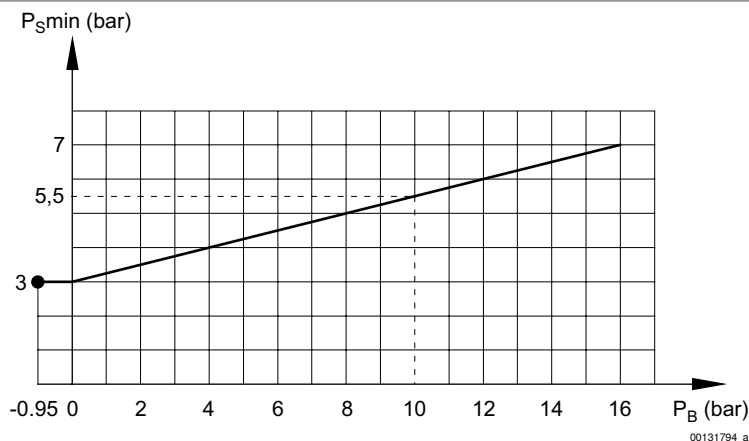
Accessoires

	CMA	Raccordement de l'air comprimé				Tension de service	Puissance absorbée	Pression de service mini/maxi	Référence
		Sortie	Échappement	Pilote Entrée	Pilote Entrée	CC	CC		
							[W]	[bar]	
		Plaque de base DIN ISO 15407-1	Plaque de base DIN ISO 15407-1	Plaque de base DIN ISO 15407-1	Plaque de base DIN ISO 15407-1	24 V	1,6	0 / 16	5763600220

Référence	Pression de pilotage mini/maxi	Temps de remplissage	Temps de déconnexion	Rem.
	[bar]	[ms]	[ms]	
5763600220	-- / 10	34	35	1)

1) Pression de pilotage externe (voir diagramme)
Débit nominal Q_n pour 6 bar et $\Delta p = 1$ bar
CMA = commande manuelle

Pression de pilotage minimale de distributeurs à pilotage externe (en fonction de la pression de service)

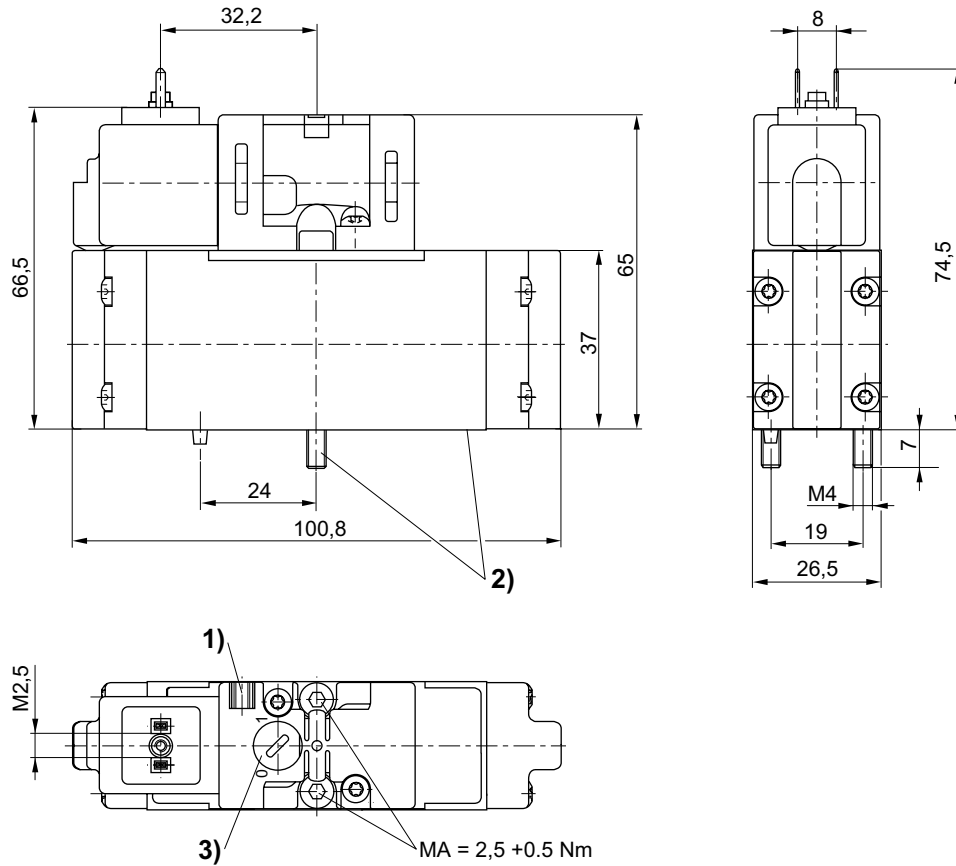


P_B = Pression de service
P_S = pression de pilotage

Série MS01

Accessoires

Dimensions



D576_351

1) Possibilité de fixation de l'étiquette de repérage 2) Vis et joints imperdables 3) Commande manuelle auxiliaire

Série MS01

Accessoires

Plaque terminale à gauche, Plaque terminale à droite

- Norme: ISO 15407-1 ► Taille: 26 mm ► type A ► montage en batterie possible ► Principe d'embases multiples
 ► alimentation en pression inversée admissible ► Avec échappement collecté de l'air de pilotage



00103903

Normes	ISO 15407-1, 26 mm
Températures ambiantes min. / max.	-15 °C / +70 °C
Température min./max. du fluide	-15 °C / +70 °C
Fluide	Air comprimé
Pression de service mini/maxi	-0,95 bar / 16 bar
Entraxe	27,1 mm
Vis de fixation	À six pans creux
Couple de serrage des vis de fixation	4 Nm±0,5
Direction raccordement pneumatique (1)	Sur un côté
Direction raccordement pneumatique (3,5)	Sur un côté
Direction raccordement pneumatique (12)	Sur un côté
Direction raccordement pneumatique (14)	Sur un côté
Échappement (3,5)	Avec échappement (3/5) collecté Raccordements coupés
Matériaux :	
Embase	Aluminium coulé sous pression
Joints	Caoutchouc nitrile (NBR)

Remarques techniques

- La pression de pilotage minimale min. doit être respectée, sans quoi des commutations intempestives et, le cas échéant, une panne des distributeurs sont susceptibles de se produire !
- Le point de rosée sous pression doit se situer à au moins 15 °C sous la température ambiante et la température du fluide et peut atteindre max. 3 °C.
- La teneur en huile de l'air comprimé doit rester constante tout au long de la durée de vie.
- Utilisez exclusivement les huiles autorisées par AVENTICS, voir chapitre "Informations techniques".

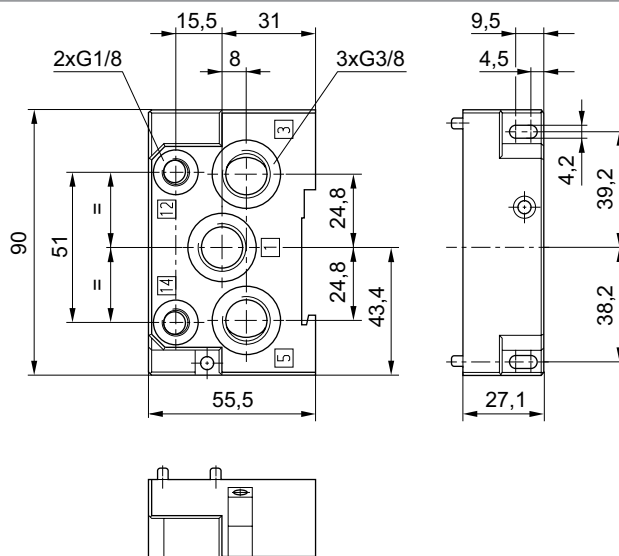
Taille	Raccordement de l'air comprimé				Référence
	Entrée	Échappement	Air pilote échappement	Raccordement pilote	
	[1]	[3 / 5]	[12]	[14]	
26 mm	G 3/8	G 3/8	G 1/8	G 1/8	1825504031

Fourniture : jeu de plaques terminales, joint et vis de fixation compris.

Série MS01

Accessoires

Dimensions



00106792_c

Embase, Orifices 2 et 4 latéraux

▶ Norme: ISO 15407-1 ▶ Taille: 26 mm ▶ type B ▶ Sortie raccord d'air comprimé: Ø6x1 ▶ montage en batterie possible ▶ Principe de plaque de base simple ▶ alimentation en pression inversée admissible



P898_105

Normes	ISO 15407-1, 26 mm
Températures ambiantes min. / max.	-25 °C / +70 °C
Température min./max. du fluide	-25 °C / +70 °C
Fluide	Air comprimé
Pression de service mini/maxi	-0,95 bar / 16 bar
Nombre d'emplacements de distributeurs	1
Entraxe	27 mm
Vis de fixation	À six pans creux
Couple de serrage des vis de fixation	4 Nm±0,5
Direction raccordement pneumatique (3,5)	Sur un côté
Direction raccordement pneumatique (2,4)	Sur un côté
Échappement (3,5)	Avec échappement (3/5) collecté
	Raccordements coupés
Raccordement de l'air comprimé	Selon ISO 15407-1
Matériaux :	
Embase	Polyamide, renforcé par fibres de verre
Joints	Caoutchouc nitrile (NBR)

Remarques techniques

- La pression de pilotage minimale min. doit être respectée, sans quoi des commutations intempestives et, le cas échéant, une panne des distributeurs sont susceptibles de se produire !
- Le point de rosée sous pression doit se situer à au moins 15 °C sous la température ambiante et la température du fluide et peut atteindre max. 3 °C.
- La teneur en huile de l'air comprimé doit rester constante tout au long de la durée de vie.
- Utilisez exclusivement les huiles autorisées par AVENTICS, voir chapitre "Informations techniques".

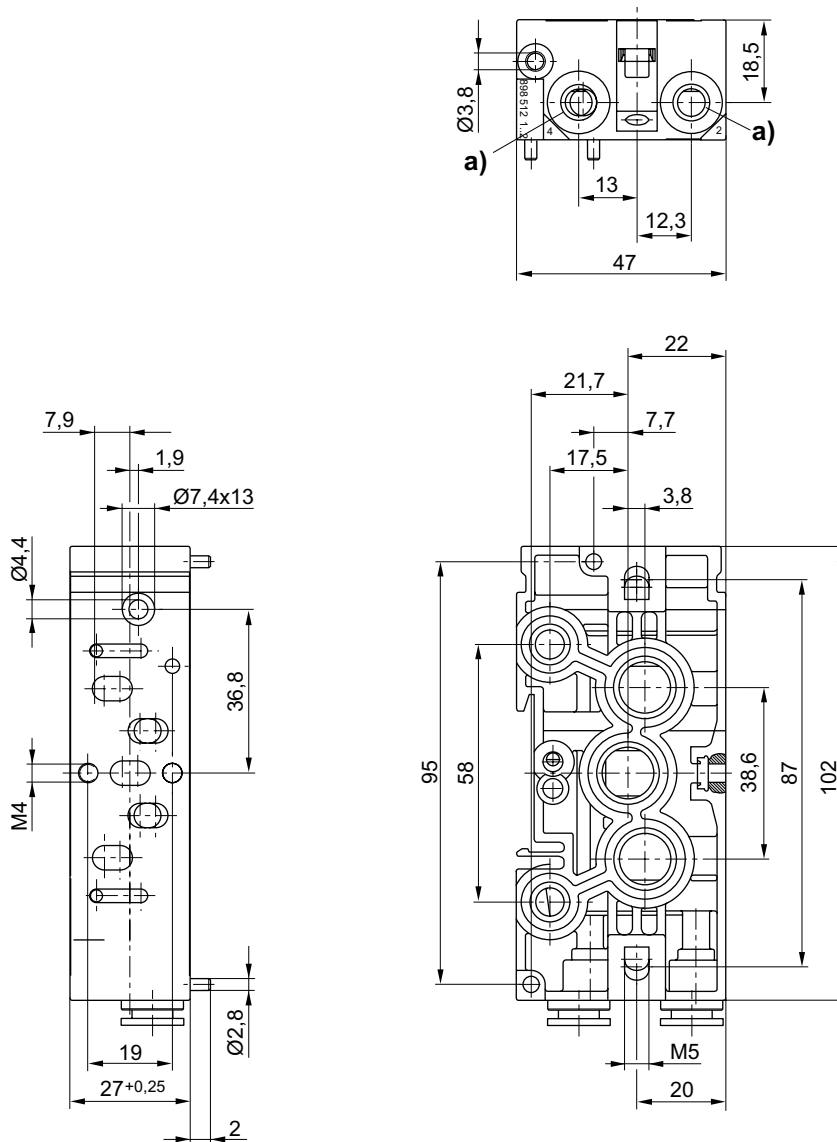
Série MS01

Accessoires

Taille	Raccordement de l'air comprimé	Poids	Référence
	Sortie		
	[2 / 4]	[kg]	
26 mm	Ø6x1	0,13	8985121122

Livraison avec joints et vis de fixation inclus

Dimensions



D898_105

a) Raccord instantané ou à vis

Série MS01

Accessoires

Embase

► Norme: ISO 15407-1 ► Taille: 26 mm ► type A ► Sortie raccord d'air comprimé: G 1/4 ► montage en batterie possible ► Principe de plaque de base simple ► alimentation en pression inversée admissible ► Avec échappement collecté de l'air de pilotage



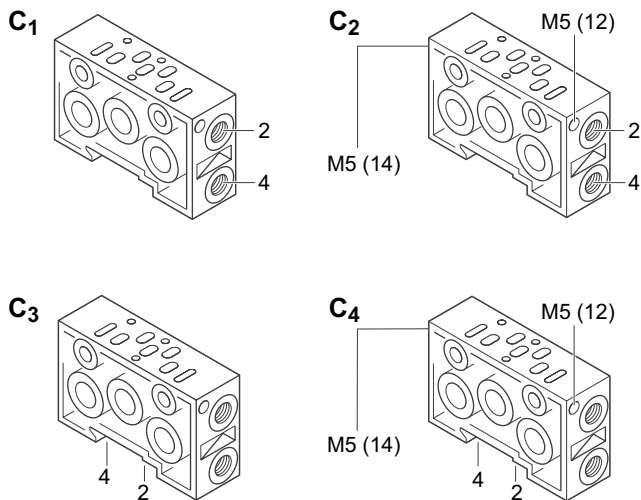
Normes	ISO 15407-1, 26 mm
Températures ambiantes min. / max.	-15°C / +70°C
Température min./max. du fluide	-15°C / +70°C
Fluide	Air comprimé
Pression de service mini/maxi	-0,95 bar / 16 bar
Nombre d'emplacements de distributeurs	1
Entraxe	27,1 mm
Vis de fixation	À six pans creux
Couple de serrage des vis de fixation	4 Nm±0,5
Échappement (3,5)	Avec échappement (3/5) collecté
	Raccordements coupés
Raccordement de l'air comprimé	Selon ISO 15407-1
Matériaux :	
Embase	Aluminium coulé sous pression
Joint	Caoutchouc nitrile (NBR)

Remarques techniques

- La pression de pilotage minimale min. doit être respectée, sans quoi des commutations intempestives et, le cas échéant, une panne des distributeurs sont susceptibles de se produire !
- Le point de rosée sous pression doit se situer à au moins 15 °C sous la température ambiante et la température du fluide et peut atteindre max. 3 °C.
- La teneur en huile de l'air comprimé doit rester constante tout au long de la durée de vie.
- Utilisez exclusivement les huiles autorisées par AVENTICS, voir chapitre "Informations techniques".

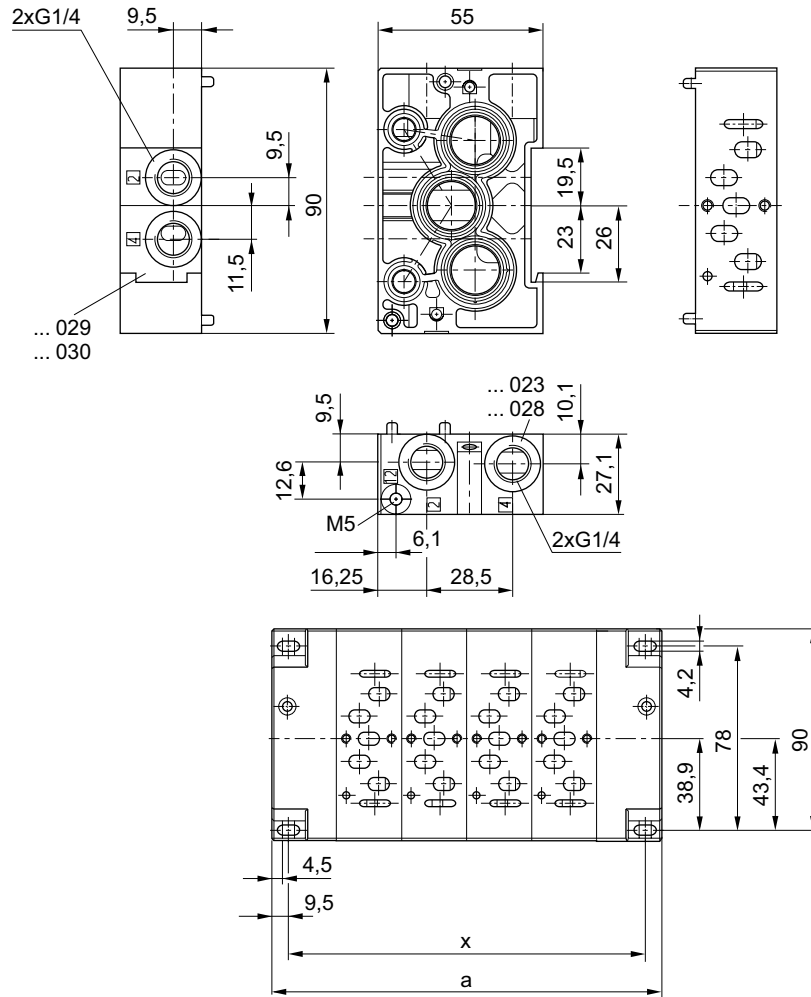
Type	Taille	Raccordement de l'air comprimé	Sens de raccordement	Poids	Référence
		Sortie	Sortie		
		[2 / 4]	[2 / 4]	[kg]	
C1	26 mm	G 1/4	Sur un côté	0,195	1825504023

Livraison avec joints et vis de fixation inclus

Série MS01
Accessoires
Plan d'ensemble


Série MS01
Accessoires

Dimensions



00106792_a

Série MS01

Accessoires

Modules entrée / sortie

- Norme: ISO 15407-1 ► Taille: 26 mm ► montage en batterie possible ► Principe d'embases multiples
 ► alimentation en pression inversée admissible ► Avec échappement collecté de l'air de pilotage ► Pour Série MS01-PA



00128883

Normes	ISO 15407-1, 26 mm
Températures ambiantes min. / max.	-25 °C / +70 °C
Température min./max. du fluide	-25 °C / +70 °C
Fluide	Air comprimé
Pression de service mini/maxi	-0,95 bar / 16 bar
Nombre d'emplacements de distributeurs	1
Entraxe	39 mm
Vis de fixation	À six pans creux
Couple de serrage des vis de fixation	4 Nm±0,5
Direction raccordement pneumatique (1)	Sur un côté
Direction raccordement pneumatique (3,5)	Sur un côté
Direction raccordement pneumatique (2,4)	Vers le haut
Direction raccordement pneumatique (12)	Sur un côté
Direction raccordement pneumatique (14)	Sur un côté
Échappement (3,5)	Avec échappement (3/5) collecté
Raccordement de l'air comprimé	Raccordements coupés Selon ISO 15407-1
Matériaux :	
Embase	Aluminium

Remarques techniques

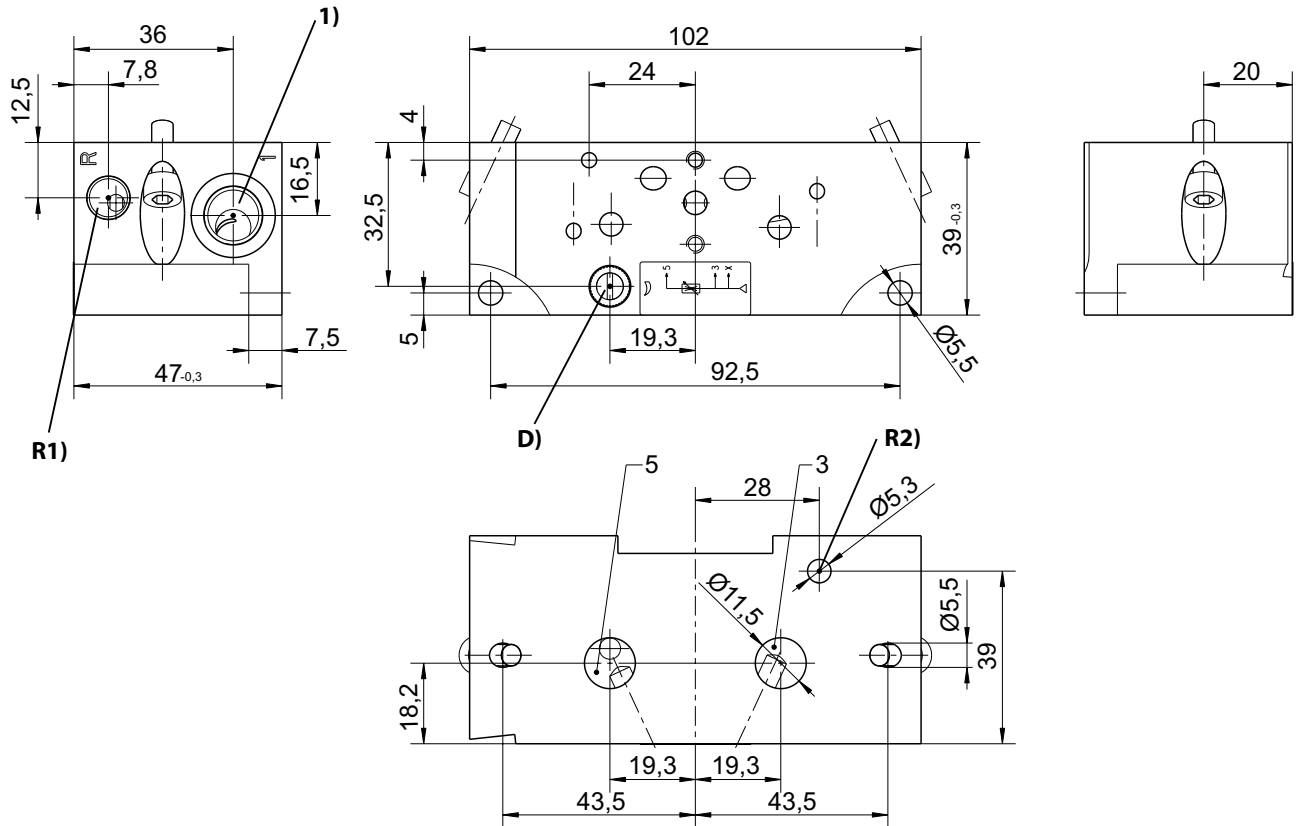
- La pression de pilotage minimale min. doit être respectée, sans quoi des commutations intempestives et, le cas échéant, une panne des distributeurs sont susceptibles de se produire !
- Le point de rosée sous pression doit se situer à au moins 15 °C sous la température ambiante et la température du fluide et peut atteindre max. 3 °C.
- La teneur en huile de l'air comprimé doit rester constante tout au long de la durée de vie.
- Utilisez exclusivement les huiles autorisées par AVENTICS, voir chapitre "Informations techniques".

Taille	Raccordement de l'air comprimé			Poids	Référence
	Entrée	Échappement	Air pilote échappement		
	[1]	[3 / 5]	[12]	[kg]	
26 mm	G 3/8	G 1/8	G 1/8	0,41	8985121502

Série MS01

Accessoires

Dimensions



1) Pression de service

D = limiteur (pression de l'air libre)

R1) Module de contrôle de l'échappement / raccordement de l'air d'arrêt (max. 1 bar)

R2) échappement de l'air de pilotage

00132557

Série MS01

Accessoires

Modules entrée / sortie

- Norme: ISO 15407-1 ► Taille: 26 mm ► montage en batterie possible ► Principe d'embases multiples
 ► alimentation en pression inversée admissible ► Avec échappement collecté de l'air de pilotage ► Pour Série MS01-AL



00128883

Normes	ISO 15407-1, 26 mm
Températures ambiantes min. / max.	-25 °C / +70 °C
Température min./max. du fluide	-25 °C / +70 °C
Fluide	Air comprimé
Pression de service mini/maxi	-0,95 bar / 16 bar
Nombre d'emplacements de distributeurs	1
Entraxe	39 mm
Vis de fixation	À six pans creux
Couple de serrage des vis de fixation	4 Nm±0,5
Direction raccordement pneumatique (1)	Sur un côté
Direction raccordement pneumatique (3,5)	Sur un côté
Direction raccordement pneumatique (2,4)	Vers le haut
Direction raccordement pneumatique (12)	Sur un côté
Direction raccordement pneumatique (14)	Sur un côté
Échappement (3,5)	Avec échappement (3/5) collecté
Raccordement de l'air comprimé	Raccordements coupés Selon ISO 15407-1
Matériaux :	
Embase	Aluminium

Remarques techniques

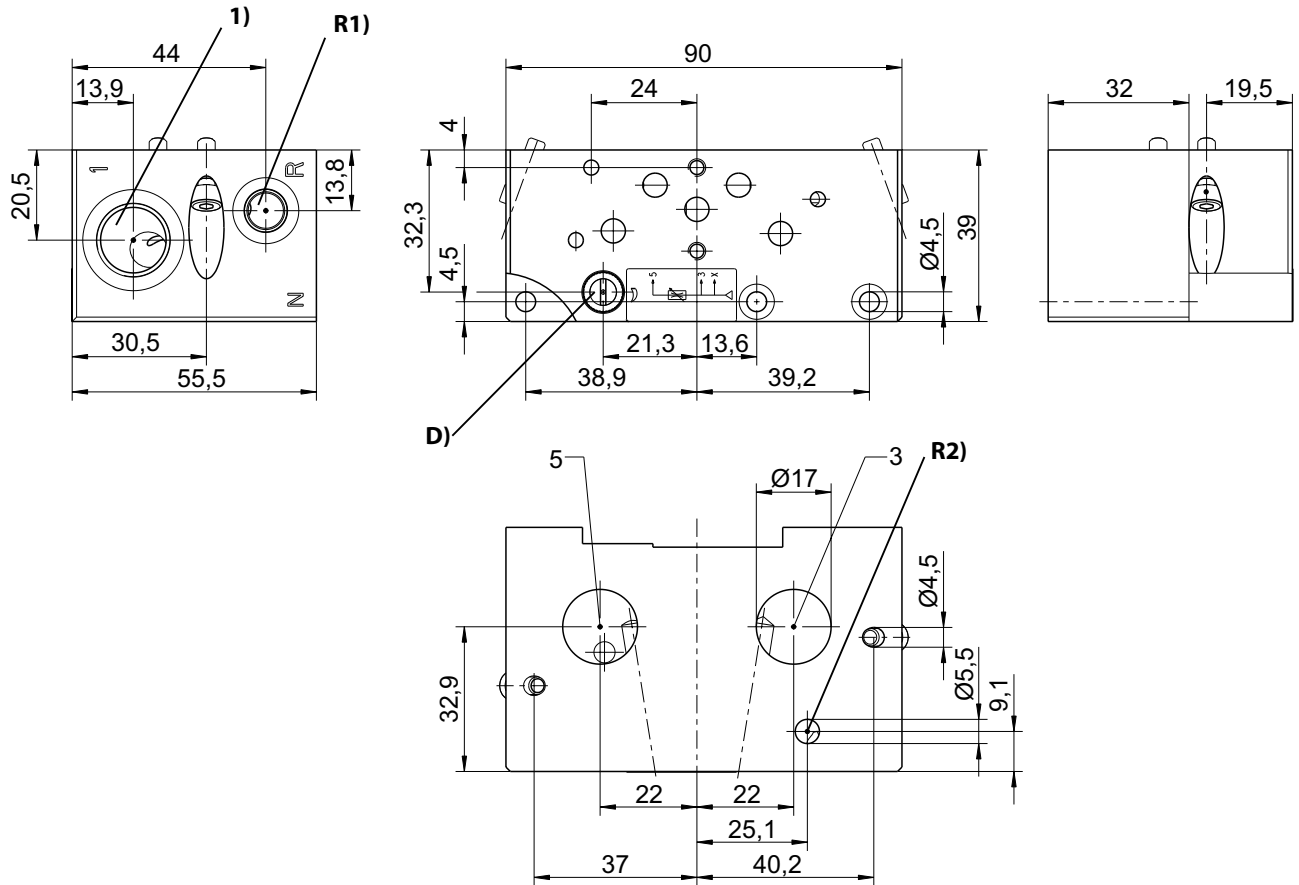
- La pression de pilotage minimale min. doit être respectée, sans quoi des commutations intempestives et, le cas échéant, une panne des distributeurs sont susceptibles de se produire !
- Le point de rosée sous pression doit se situer à au moins 15 °C sous la température ambiante et la température du fluide et peut atteindre max. 3 °C.
- La teneur en huile de l'air comprimé doit rester constante tout au long de la durée de vie.
- Utilisez exclusivement les huiles autorisées par AVENTICS, voir chapitre "Informations techniques".

Taille	Raccordement de l'air comprimé			Poids	Référence
	Entrée	Échappement	Air pilote échappement		
	[1]	[3 / 5]	[12]		
26 mm	G 3/8 3/8-18 NPTF	G 1/8 1/8 NPT	G 1/8 1/8-27 NPTF	435	R412009674 R412009781

Série MS01

Accessoires

Dimensions



- 1) Pression de service
 D = limiteur (pression de l'air libre)
 R1) Module de contrôle de l'échappement / raccordement de l'air d'arrêt (max. 1 bar)
 R2) échappement de l'air de pilotage

00132558

Série MS01
Accessoires
Manomètre

- Orifice arrière ► Couleur arrière-plan: Blanc ► Echelle des couleurs: Noir / Rouge ► Unités: bar / psi
 ► Convient pour ATEX



DSCN1693

Type de construction	Manomètre à tube-ressort
Unité échelle de mesure principale (extérieur)	bar
Unité échelle de mesure secondaire (intérieur)	psi
Températures ambiantes min. / max.	-15 °C / +80 °C
Fluide	Air comprimé
Taille de particule max.	50 µm
Teneur en huile de l'air comprimé	0 mg/m ³ - 5 mg/m ³
Couleur aiguille	Noir
Couleur échelle de mesure principale (extérieur)	Noir
Couleur échelle de mesure secondaire (intérieur)	Rouge

Matériaux :

Boîtier

Polyamide

Il se peut que le produit livré diffère de l'illustration.

Remarques techniques

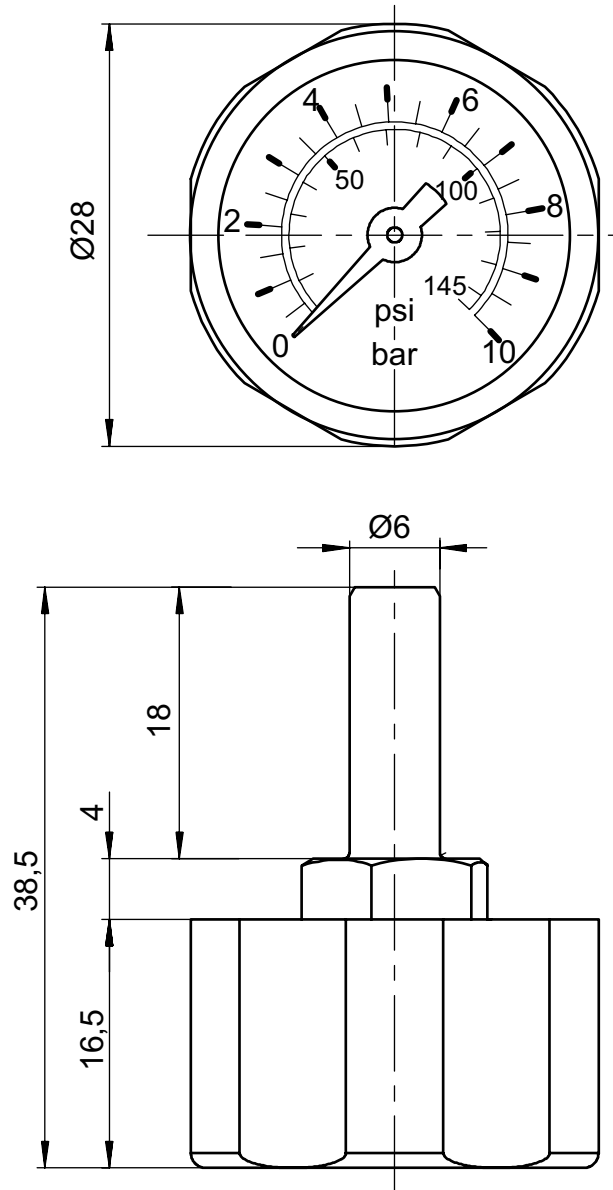
- Adapté à une utilisation dans les zones EX 1,2,21,22

	Raccordement de l'air comprimé	Diamètre nominal	Domaine d'application	Plage d'affichage	Pression de service	Poids	Référence
		[mm]	[bar]	[bar]	[bar]	[kg]	
	Ø 6	28	0 - 10	0 - 10	0 / 10	0,016	3530200300
			0 - 4	0 - 4	0 / 4		R412003960

Compris dans la fourniture: Raccord instantané droit, pour extension (1823391628)

Série MS01
Accessoires

Dimensions



23236

Série MS01

Accessoires

Câble de connexion, Série CN2

- Connecteur, M12x1, à 5 pôles, Codage A, Droit ► Prise femelle, M12x1, à 5 pôles, Codage A, Droit
- Pour CANopen, DeviceNet ► Blindé



Températures ambiantes min. / max.	-25°C / +80°C
Indice de protection	IP67
Section du conducteur	0,34 mm ²

Matériaux :	
Boîtier	Polyuréthane (PUR)
Couleur du boîtier	Orange
Joints	Caoutchouc au fluor
Couleur de câble	Noir

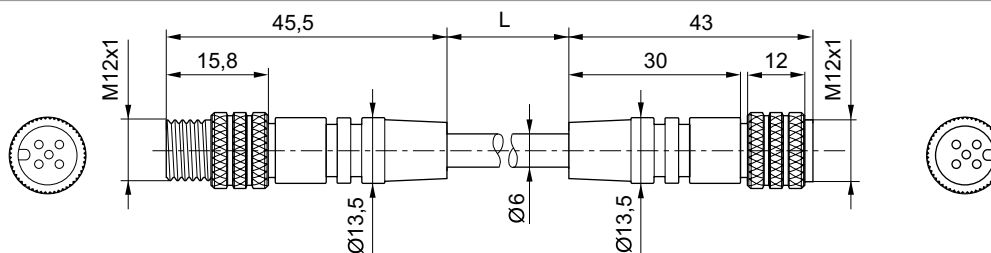
00120242

Remarques techniques

- L'indice de protection indiqué s'applique uniquement à un état monté et vérifié.

Tension de service des équipements Maxi	Courant max.	Longueur câble L	Référence
[V CA]	[A]	[m]	
30	4	0,3	8946054662
		1	8946054682
		2	8946054692
		5	8946054702
		10	8946054712

Dimensions

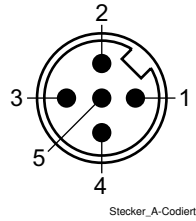


L = longueur câble

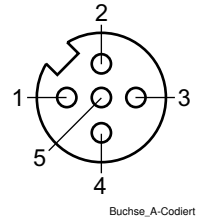
00128856

Série MS01 Accessoires

Affectation des broches du connecteur



Affectation des broches de la prise



- (1) BN=brun
- (2) WH=blanc
- (3) BU=bleu
- (4) BK=noir
- (5) GRN-Y=vert-jaune

Bouchon à visser, joint plat

▶ G 1/8 - G 3/8 ▶ FPT-S-RBI



00110668

Températures ambiantes min. / max.
Pression de service mini/maxi

-20°C / +80°C
0 bar / 16 bar

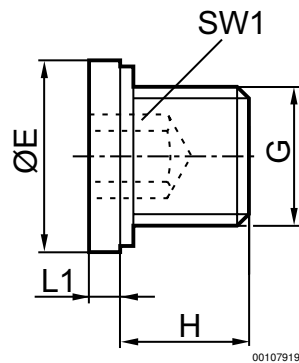
Matériaux :

Vis
Boîtier
Joint
Fileté

Acier, galvanisé
Acier, galvanisé
Chlorure de polyvinyle (PVC), dur
Acier, galvanisé

Il se peut que le produit livré diffère de l'illustration.

Dimensions, Fig. 1

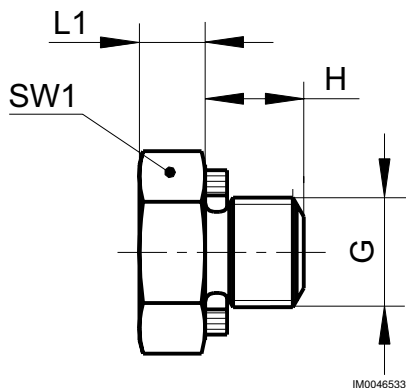


00107919

Série MS01

Accessoires

Dimensions, Fig. 2



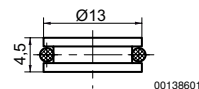
Référence	Orifice G	Ø E	H	L1	SW1	Quantité livrée [Pcs.]	Fig.				
1823462028	G 1/8	14	8	3	5	25	Fig. 1				
1823462030	G 3/8	22	12	3	8	25	Fig. 1				

Pièce de séparation

► type B ► Taille:26 mm ► Pour MS01-PA, CD01-PA



00138602



Référence	Taille	Type	Matériau
R412015167	26 mm	Bouchon de séparation pour raccords 1, 3 et 5	Aluminium

Référence	Matériau Joint	Poids [kg]							
R412015167	Caoutchouc nitrile (NBR)	0,003							

Série MS01

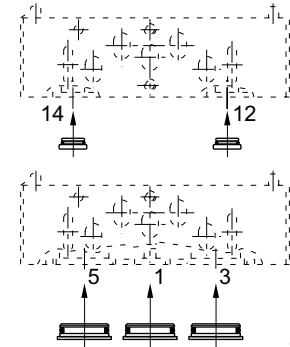
Accessoires

Pièce de séparation

▶ Taille: 26 mm ▶ Pour MS01-AL, CD01-PA



00103291



00106796

Référence	Taille	Type	Température ambiante mini./maxi. [°C]
1820220039	26 mm	Bouchon de séparation pour raccords 1, 3 et 5	-15 / 50
1820220040	26 mm	Pour orifices 12 et 14	-15 / 50

Référence	Matériau	Matériau Joint	Poids [kg]	Rem.					
1820220039	Aluminium	Caoutchouc nitrile (NBR)	0,004	1)					
1820220040	Aluminium	Caoutchouc nitrile (NBR)	0,002	2)					

1) type B
2) type A

AVENTICS GmbH
Ulmer Straße 4
30880 Laatzen, GERMANY
Phone +49 511 2136-0
Fax +49 511 2136-269
www.aventics.com
info@aventics.com

D'autres adresses sont également
disponibles sur notre site Internet:
www.aventics.com/contact

AVENTICS[®]



Employer les produits AVENTICS représentés uniquement dans le domaine industriel. Lire attentivement et complètement la documentation relative au produit avant toute utilisation. Respecter les directives et les lois en vigueur dans le pays d'exploitation. En cas d'intégration du produit dans des applications, respecter les indications du fabricant de l'installation afin de garantir une utilisation sûre des produits. Les indications données servent exclusivement à la description du produit. Il ne peut être déduit de nos indications aucune déclaration quant aux propriétés précises ou à l'adaptation du produit en vue d'une application précise. Ces indications ne dispensent pas l'utilisateur d'une vérification personnelle. Il convient de tenir compte du fait que les produits sont soumis à un processus naturel d'usure et de vieillissement.

31-03-2017

Un exemple de configuration est représenté sur la page de titre. Le produit livré peut donc différer de l'illustration. Sous réserve de modifications. © AVENTICS S.à r.l., y compris en cas de dépôt d'une demande de droit de propriété industrielle. Tout pouvoir de disposition, tel que le droit de reproduction et de transfert, détenu par Aventics. Version PDF