

AVENTICS®

Distributeurs ► Commande pneumatique

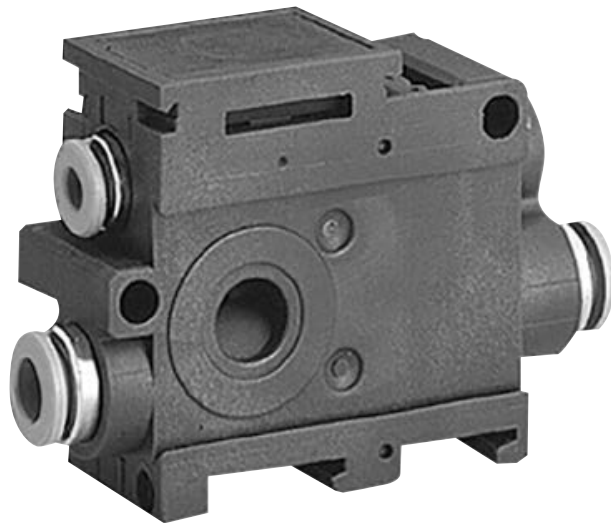
Séries 579 et 589

Caractéristiques techniques











Siège Social Douala - Cameroun B.P. 12591 Douala
contact@2comappro.com
Tél : + 237 233 424 913
et + 237 674 472 158

www.2comappro.com



Distributeurs ▶ Commande pneumatique

Séries 579 et 589

	Distributeur 3/2, Série 589 ▶ Qn = 520 - 750 l/min ▶ Raccordement direct ▶ Sortie raccord d'air comprimé: Ø6x1 - Ø8x1 ▶ Distributeur isolé	3
	Distributeur 3/2, Série 579 ▶ Qn = 520 - 850 l/min ▶ Raccordement direct ▶ Sortie raccord d'air comprimé: Ø6x1 - Ø8x1 ▶ Distributeur isolé	5
	Distributeur 3/2, Série 579 ▶ Qn = 600 - 850 l/min ▶ Raccordement direct ▶ Sortie raccord d'air comprimé: Ø8x1 ▶ montage en batterie possible	7
Accessoires		
	Silencieux, Série SI1 ▶ Bronze fritté	9
	Silencieux, Série SI1	9
	Module de raccordement pneumatique	10
	Vis de blocage	11
	Plaques signalétiques	11

Distributeurs ▶ Commande pneumatique

Distributeur 3/2, Série 589

▶ Qn = 520 - 750 l/min ▶ Raccordement direct ▶ Sortie raccord d'air comprimé: Ø6x1 - Ø 8x1 ▶ Distributeur isolé



PS79_440

Type de construction	Distributeur à clapet
Principe d'étanchéité	à étanchéification souple
Pression de service mini/maxi	0,5 bar / 8 bar
Pression de pilotage mini/maxi	3 bar / --
Températures ambiantes min. / max.	-15 °C / +60 °C
Température min./max. du fluide	-15 °C / +60 °C
Fluide	Air comprimé
Taille de particule max.	5 µm
Teneur en huile de l'air comprimé	0 mg/m³ - 1 mg/m³
 Matériaux :	
Boîtier	Polyamide
Joints	Caoutchouc nitrile (NBR)

Remarques techniques

- La pression de pilotage minimale min. doit être respectée, sans quoi des commutations intempestives et, le cas échéant, une panne des distributeurs sont susceptibles de se produire !
- Le point de rosée sous pression doit se situer à au moins 15 °C sous la température ambiante et la température du fluide et peut atteindre max. 3 °C.
- La teneur en huile de l'air comprimé doit rester constante tout au long de la durée de vie.
- Utilisez exclusivement les huiles autorisées par AVENTICS, voir chapitre "Informations techniques".
- Pour une température ambiante de 40 °C, la pression de service ne doit pas dépasser 10 bar.
- Utilisation au vide possible : orifice 1 min. 3 bar ; orifice 3 min. -0,95 bar

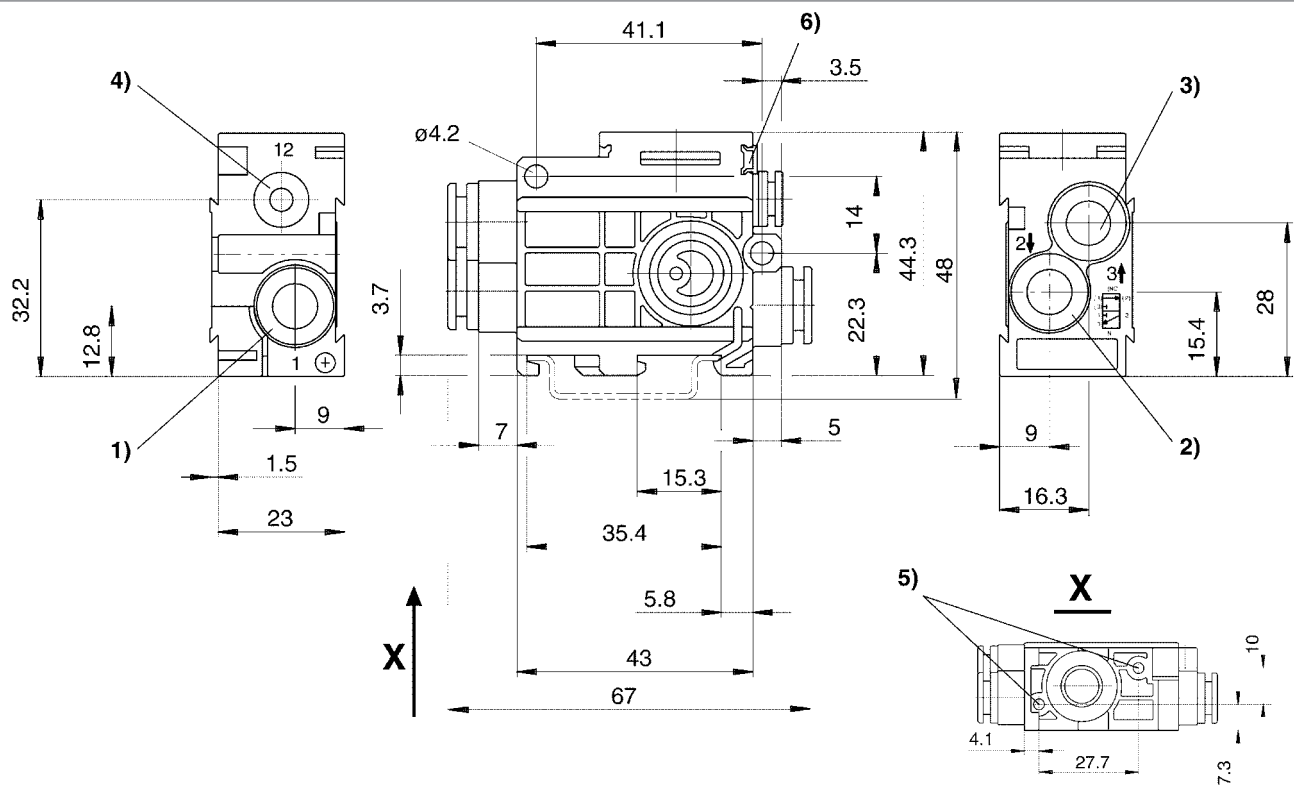
		Raccordement de l'air comprimé				Valeur de débit	Poids	Rem.	Référence
		Entrée	Sortie	Échappement	Air pilote échappement				
						[l/min]	[kg]		
	NF	Ø6x1	Ø6x1	Ø 8x1	Ø 4	520	0,066	1)	5894400000
		Ø 8x1	Ø 8x1			750	0,064		5894600000
	NO	Ø6x1	Ø6x1	Ø 8x1	Ø 4	520	0,067	1)	5894400010
		Ø 8x1	Ø 8x1			750	0,128		5894600010

1) La pression de pilotage dans l'orifice 12 doit être supérieure à la pression dans l'orifice 1
Débit nominal Qn pour 6 bar et Δp = 1 bar

Distributeur 3/2, Série 589

▶ Qn = 520 - 750 l/min ▶ Raccordement direct ▶ Sortie raccord d'air comprimé: Ø6x1 - Ø 8x1 ▶ Distributeur isolé

Dimensions



D589_440

- 1) Orifice 1
- 2) Orifice 2
- 3) Orifice 3
- 4) Orifice 12
- 5) Trou borgne profond de 6 mm pour vis à tête de Ø 3,5 mm
- 6) Possibilité de fixation de l'étiquette de repérage

Distributeurs ▶ Commande pneumatique

Distributeur 3/2, Série 579

▶ Qn = 520 - 850 l/min ▶ Raccordement direct ▶ Sortie raccord d'air comprimé: Ø6x1 - Ø 8x1 ▶ Distributeur isolé



PS79_440

Type de construction	Distributeur à clapet
Principe d'étanchéité	à étanchéification souple
Pression de service mini/maxi	0,5 bar / 8 bar
Pression de pilotage mini/maxi	2 bar / 10 bar
Températures ambiantes min. / max.	-15 °C / +60 °C
Température min./max. du fluide	-15 °C / +60 °C
Fluide	Air comprimé
Taille de particule max.	5 µm
Teneur en huile de l'air comprimé	0 mg/m³ - 1 mg/m³
 Matériaux :	
Boîtier	Polyamide
Joints	Caoutchouc nitrile (NBR)

Remarques techniques

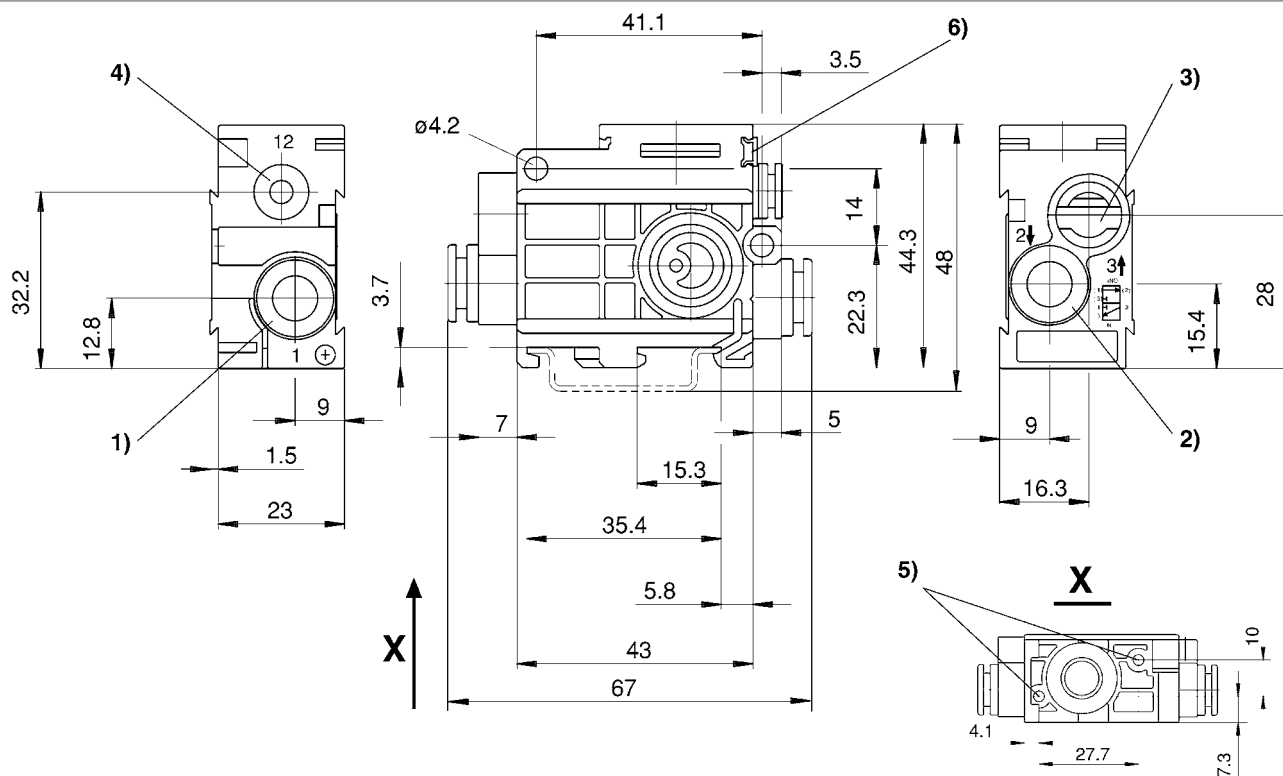
- La pression de pilotage minimale min. doit être respectée, sans quoi des commutations intempestives et, le cas échéant, une panne des distributeurs sont susceptibles de se produire !
- Le point de rosée sous pression doit se situer à au moins 15 °C sous la température ambiante et la température du fluide et peut atteindre max. 3 °C.
- La teneur en huile de l'air comprimé doit rester constante tout au long de la durée de vie.
- Utilisez exclusivement les huiles autorisées par AVENTICS, voir chapitre "Informations techniques".
- Pour une température ambiante de 40 °C, la pression de service ne doit pas dépasser 10 bar.

		Raccordement de l'air comprimé			Valeur de débit	Poids	Rem.	Référence
		Entrée	Sortie	Air pilote échappement				
					[l/min]	[kg]		
	NF	Ø6x1	Ø6x1	Ø 4	520	0,062	1)	5794400000
		Ø 8x1	Ø 8x1		850	0,058		5794600000
	NO	Ø6x1	Ø6x1	Ø 4	520	0,062	1)	5794400010
		Ø 8x1	Ø 8x1		600	0,059		5794600010

1) La pression de pilotage dans l'orifice 12 doit être supérieure à la pression dans l'orifice 1
Débit nominal Qn pour 6 bar et Δp = 1 bar

Distributeur 3/2, Série 579

▶ Qn = 520 - 850 l/min ▶ Raccordement direct ▶ Sortie raccord d'air comprimé: Ø6x1 - Ø 8x1 ▶ Distributeur isolé

Dimensions


D579_440

- 1) Orifice 1
- 2) Orifice 2
- 3) Ne pas étrangler l'orifice 3 de l'échappement
- 4) Orifice 12
- 5) Trou borgne profond de 6 mm pour vis à tête de Ø 3,5 mm
- 6) Possibilité de fixation de l'étiquette de repérage

Distributeurs ▶ Commande pneumatique

Distributeur 3/2, Série 579

▶ Qn = 600 - 850 l/min ▶ Raccordement direct ▶ Sortie raccord d'air comprimé: Ø 8x1 ▶ montage en batterie possible



P579_060

Type de construction	Distributeur à clapet
Principe d'étanchéité	à étanchéification souple
Principe de montage en batterie	Principe de plaques
Pression de service mini/maxi	0,5 bar / 8 bar
Pression de pilotage mini/maxi	2 bar / --
Températures ambiantes min. / max.	-15 °C / +60 °C
Température min./max. du fluide	-15 °C / +60 °C
Fluide	Air comprimé
Taille de particule max.	5 µm
Teneur en huile de l'air comprimé	0 mg/m³ - 1 mg/m³
 Matériaux :	
Boîtier	Polyamide
Joints	Caoutchouc nitrile (NBR)

Remarques techniques

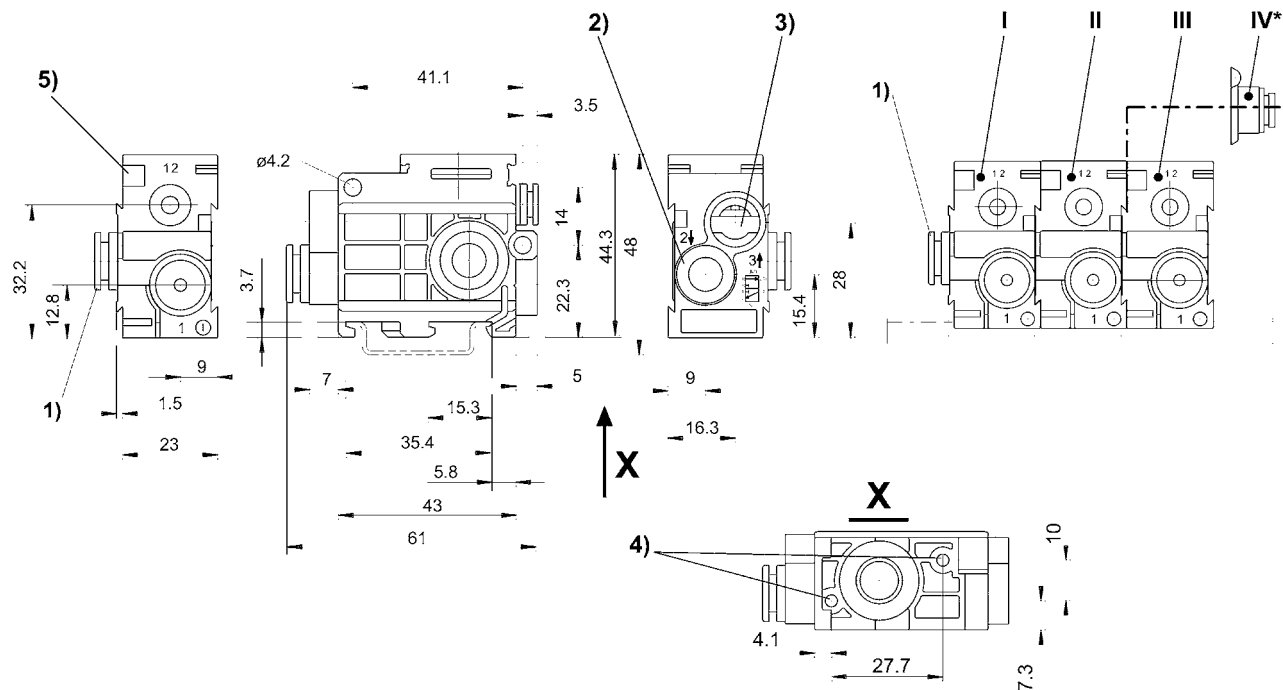
- La pression de pilotage minimale min. doit être respectée, sans quoi des commutations intempestives et, le cas échéant, une panne des distributeurs sont susceptibles de se produire !
- Le point de rosée sous pression doit se situer à au moins 15 °C sous la température ambiante et la température du fluide et peut atteindre max. 3 °C.
- La teneur en huile de l'air comprimé doit rester constante tout au long de la durée de vie.
- Utilisez exclusivement les huiles autorisées par AVENTICS, voir chapitre "Informations techniques".
- Pour une température ambiante de 40 °C, la pression de service ne doit pas dépasser 10 bar.

			Raccordement de l'air comprimé		Valeur de débit	Poids	Rem.	Référence
			Sortie	Air pilote échappement				
					[l/min]	[kg]		
	Distributeur d'entrée	NF	Ø 8x1	Ø 4	850	0,06	1)	5790600000
	Distributeur intermédiaire					0,056		5791600000
	Distributeur terminal					0,062		5792600000
	Distributeur d'entrée	NO	Ø 8x1	Ø 4	600	0,06	1)	5790600010
	Distributeur intermédiaire					0,057		5791600010
	Distributeur terminal					0,058		5792600010

1) La pression de pilotage dans l'orifice 12 doit être supérieure à la pression dans l'orifice 1
Débit nominal Qn pour 6 bar et Δp = 1 bar

Distributeur 3/2, Série 579

▶ Qn = 600 - 850 l/min ▶ Raccordement direct ▶ Sortie raccord d'air comprimé: Ø 8x1 ▶ montage en batterie possible

Dimensions


- 1) Orifice 1
- 2) Orifice 2
- 3) Ne pas étrangler l'orifice 3 de l'échappement
- 4) Trou borgne profond de 6 mm pour vis à tête de Ø 3,5 mm
- 5) Possibilité de fixation de l'étiquette de repérage

* Le module de raccordement pneumatique (Pos. IV) monté sur le distributeur intermédiaire (Pos. II) permet une alimentation supplémentaire en air comprimé par le côté droit. Le distributeur terminal (Pos. III) n'est pas nécessaire.
Distributeur d'entrée (pos.I)

D579_060

Distributeurs ▶ Commande pneumatique

Série 579, 589 Accessoires

Silencieux, Série SI1 ▶ Bronze fritté



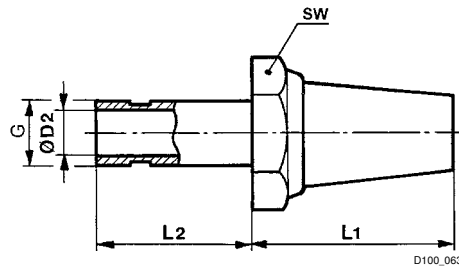
1100-621

Pression de service mini/maxi 0 bar / 10 bar
Températures ambiantes min. / max. -25°C / +80°C
Fluide Air comprimé

Matériaux :
Silencieux Bronze fritté
Raccord instantané Laiton

Raccordement de l'air comprimé	Niveau de pression acoustique	Qn	Quantité commandée	Poids	Référence
	[dB]	[l/min]	[Pcs.]	[kg]	
Ø 8	75	2100	5	0,019	8240080000

Dimensions



D100_063

Référence	Orifice G	Ø D2	L1	L2	SW
8240080000	Ø 8	6	25	19	17

Niveau de pression acoustique mesuré à 6 bar à une distance de 1 m

Silencieux, Série SI1



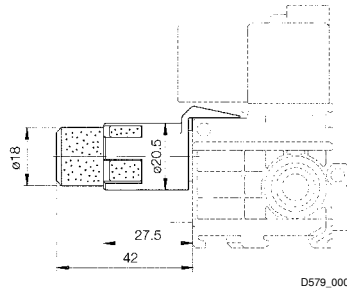
P579_000

Pression de service mini/maxi 0 bar / 10 bar
Températures ambiantes min. / max. -25°C / +60°C
Fluide Air comprimé
Niveau de pression acoustique 78 dB

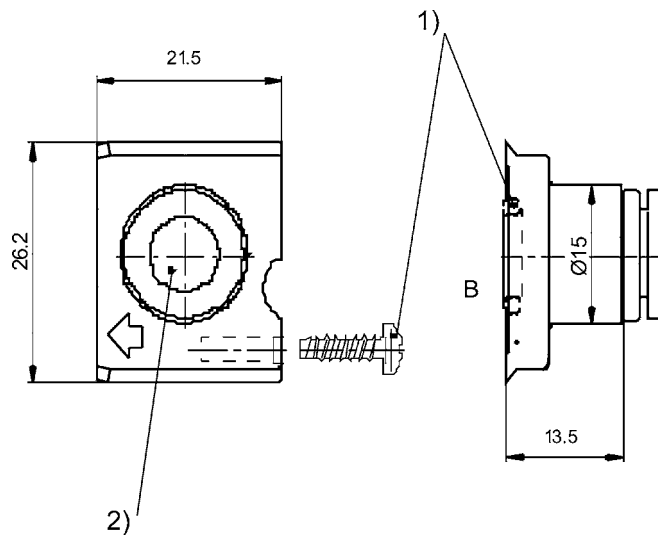
Matériaux :
Fileté Polypropylène

Qn	Quantité commandée	Poids	Référence
[l/min]	[Pcs.]	[kg]	
1300	1	0,008	5790005312
	10	0,08	5790005332
	100	0,8	5790005352

Série 579, 589
 Accessoires

Dimensions

Module de raccordement pneumatique


00119252



00122783

- 1) Vis de fixation et joint torique compris dans le matériel livré
 2) Raccord instantané $\varnothing 8 \times 1$

Référence	Type	Température ambiante mini./maxi.	Matériau	Poids [kg]	Quantité commandée [Pcs.]
579000092	Module de raccordement pneumatique	-15 / 60	Polyamide	0,008	1

Série 579, 589
Accessoires

Vis de blocage



P810_206

Référence	Orifice	Type	Quantité livrée [Pcs.]								
8102060582	M4	Pour fixation sur rail DIN	50								

Plaques signalétiques



P894_305

Référence	Type	Quantité commandée [Pcs.]									
8943056312	1-10	5									
8943056322	11-20	5									

AVENTICS GmbH
Ulmer Straße 4
30880 Laatzen, GERMANY
Phone +49 511 2136-0
Fax +49 511 2136-269
www.aventics.com
info@aventics.com

D'autres adresses sont également
disponibles sur notre site Internet:
www.aventics.com/contact

AVENTICS[®]



Employer les produits AVENTICS représentés uniquement dans le domaine industriel. Lire attentivement et complètement la documentation relative au produit avant toute utilisation. Respecter les directives et les lois en vigueur dans le pays d'exploitation. En cas d'intégration du produit dans des applications, respecter les indications du fabricant de l'installation afin de garantir une utilisation sûre des produits. Les indications données servent exclusivement à la description du produit. Il ne peut être déduit de nos indications aucune déclaration quant aux propriétés précises ou à l'adaptation du produit en vue d'une application précise. Ces indications ne dispensent pas l'utilisateur d'une vérification personnelle. Il convient de tenir compte du fait que les produits sont soumis à un processus naturel d'usure et de vieillissement.

14-02-2017

Un exemple de configuration est représenté sur la page de titre. Le produit livré peut donc différer de l'illustration. Sous réserve de modifications. © AVENTICS S.à r.l., y compris en cas de dépôt d'une demande de droit de propriété industrielle. Tout pouvoir de disposition, tel que le droit de reproduction et de transfert, détenu par Aventics. Version PDF