

Distributeurs ► Commande pneumatique

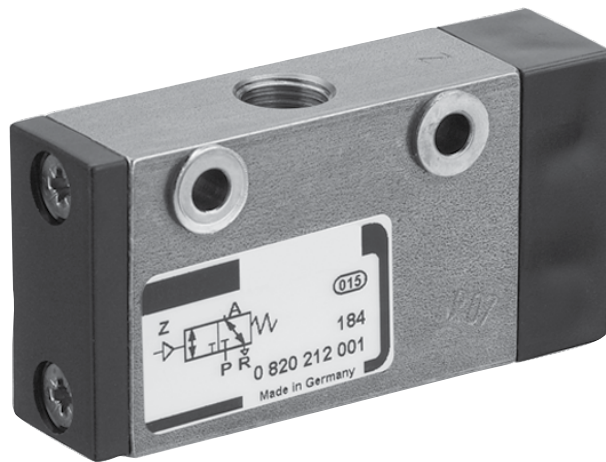
Série ST

Caractéristiques techniques










Siège Social Douala - Cameroun B.P. 12591 Douala
contact@2comappro.com
Tél : + 237 233 424 913
et + 237 674 472 158

www.2comappro.com



Distributeurs ▶ Commande pneumatique

Série ST

	Distributeur 3/2, Série ST ▶ Qn = 280 l/min ▶ Raccordement direct ▶ Sortie raccord d'air comprimé: G 1/8	3
	Distributeur 5/2, Série ST ▶ Qn = 280 l/min ▶ Raccordement direct ▶ Sortie raccord d'air comprimé: G 1/8	5
Accessoires		
	Barrette de raccordement	8
	Plaque d'obturation ▶ Pour ST	9
	Barreau d'alimentation ▶ Pour ST	9
	Équerre de fixation	11
	Série NU2 ▶ Vis banjo, simple ▶ Filetage ▶ G 1/8 ▶ Non collecté ▶ NU2-S-RH1	11
	Silencieux, Série SI1 ▶ Bronze fritté	12

Distributeurs ▶ Commande pneumatique

Distributeur 3/2, Série ST

▶ Qn = 280 l/min ▶ Raccordement direct ▶ Sortie raccord d'air comprimé: G 1/8



00107768

Type de construction	Distributeur à tiroir
Principe d'étanchéité	à étanchéité métallique
Pression de service mini/maxi	-0,95 bar / 10 bar
Pression de pilotage mini/maxi	Voir tableau ci-dessous
Températures ambiantes min. / max.	-15 °C / +80 °C
Température min./max. du fluide	-15 °C / +80 °C
Fluide	Air comprimé
Taille de particule max.	5 µm
Teneur en huile de l'air comprimé	5 mg/m³ - 25 mg/m³
Vis de fixation	M4 à six pans creux
Couple de serrage de la vis de fixation	2,5 Nm

Matériaux :	
Boîtier	Acier inoxydable, trempé
Joints	Caoutchouc nitrile (NBR)
Plaque frontale	Polyamide
Douille filetée	Laiton

Remarques techniques

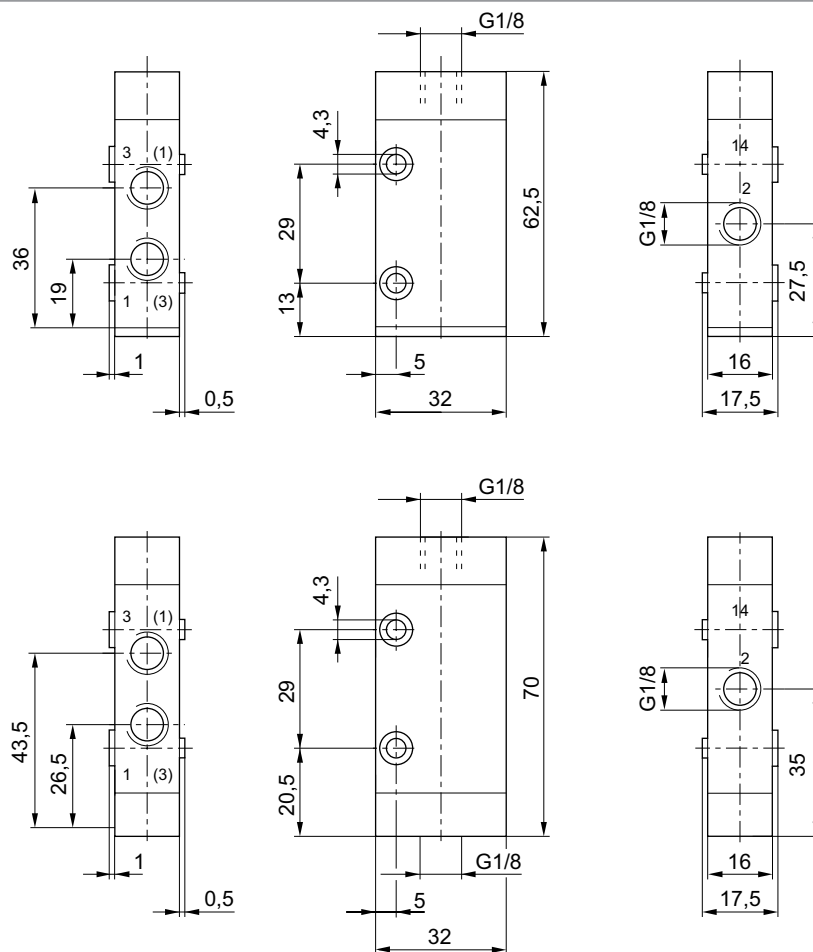
- La pression de pilotage minimale min. doit être respectée, sans quoi des commutations intempestives et, le cas échéant, une panne des distributeurs sont susceptibles de se produire !
- Le point de rosée sous pression doit se situer à au moins 15 °C sous la température ambiante et la température du fluide et peut atteindre max. 3 °C.
- La teneur en huile de l'air comprimé doit rester constante tout au long de la durée de vie.
- Utilisez exclusivement les huiles autorisées par AVENTICS, voir chapitre "Informations techniques".
- Remarque : Le produit doit être exploité uniquement avec de l'air lubrifié.

	Raccordement de l'air comprimé			Valeur de débit	Pression de pilotage mini/maxi	Poids	Référence
	Entrée	Sortie	Échappement				
				[l/min]	[bar]	[kg]	
	G 1/8	G 1/8	G 1/8	280	2 / 10	0,18	0820212001
	G 1/8	G 1/8	G 1/8	280	1,8 / 10	0,19	0820213001

Débit nominal Qn pour 6 bar et Δp = 1 bar

Distributeur 3/2, Série ST

▶ Qn = 280 l/min ▶ Raccordement direct ▶ Sortie raccord d'air comprimé: G 1/8

Dimensions


00107769

Distributeurs ▶ Commande pneumatique

Distributeur 5/2, Série ST

▶ Qn = 280 l/min ▶ Raccordement direct ▶ Sortie raccord d'air comprimé: G 1/8



00107770

Type de construction	Distributeur à tiroir
Principe d'étanchéité	à étanchéité métallique
Pression de service mini/maxi	Voir tableau ci-dessous
Pression de pilotage mini/maxi	Voir tableau ci-dessous
Températures ambiantes min. / max.	-15 °C / +80 °C
Température min./max. du fluide	-15 °C / +80 °C
Fluide	Air comprimé
Taille de particule max.	5 µm
Teneur en huile de l'air comprimé	5 mg/m³ - 25 mg/m³
Vis de fixation	M4 à six pans creux
Couple de serrage de la vis de fixation	2,5 Nm

Matériaux :	
Boîtier	Acier inoxydable, trempé
Joints	Caoutchouc nitrile (NBR)
Plaque frontale	Polyamide
Douille filetée	Laiton

Remarques techniques

- La pression de pilotage minimale min. doit être respectée, sans quoi des commutations intempestives et, le cas échéant, une panne des distributeurs sont susceptibles de se produire !
- Le point de rosée sous pression doit se situer à au moins 15 °C sous la température ambiante et la température du fluide et peut atteindre max. 3 °C.
- La teneur en huile de l'air comprimé doit rester constante tout au long de la durée de vie.
- Utilisez exclusivement les huiles autorisées par AVENTICS, voir chapitre "Informations techniques".
- Remarque : Le produit doit être exploité uniquement avec de l'air lubrifié.

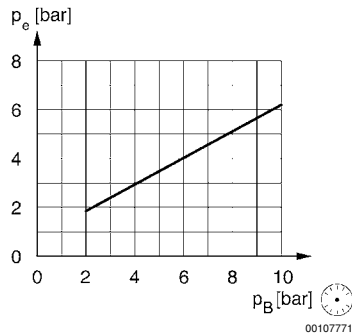
	Raccordement de l'air comprimé			Valeur de débit	Pression de service min./max.	Pression de pilotage mini/maxi	Poids	Fig.	Rem.	Référence
	Entrée	Sortie	Échappement							
				[l/min]	[bar]	[bar]	[kg]			
	G 1/8	G 1/8	G 1/8	280	2 / 10	-- / 6	0,236	Fig. 3	1)	0820204006
	G 1/8	G 1/8	G 1/8	280	-0,95 / 10	2 / 10	0,231	Fig. 1	-	0820204003
	G 1/8	G 1/8	G 1/8	280	-0,95 / 10	2 / 10	0,231	Fig. 2	-	0820205003
	G 1/8	G 1/8	G 1/8	280	-0,95 / 10	2 / 10	0,235	Fig. 3	-	0820205006

1) Attention : la pression de commande minimale dépend de la pression de service (voir diagramme ci-après "Pression de commande").
Débit nominal Qn pour 6 bar et Δp = 1 bar

Distributeur 5/2, Série ST

▶ $Q_n = 280 \text{ l/min}$ ▶ Raccordement direct ▶ Sortie raccord d'air comprimé: G 1/8

Pression de pilotage



p_e = pression de pilotage externe min.
 p_B = Pression de service

Fig. 1

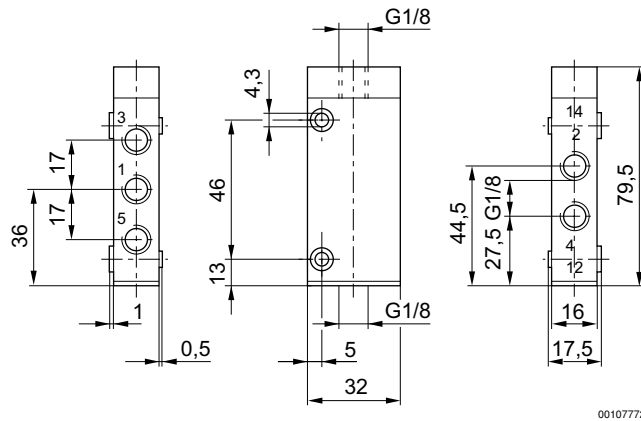
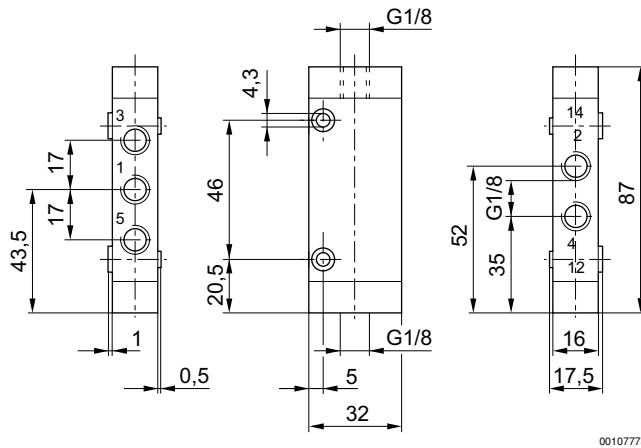


Fig. 2

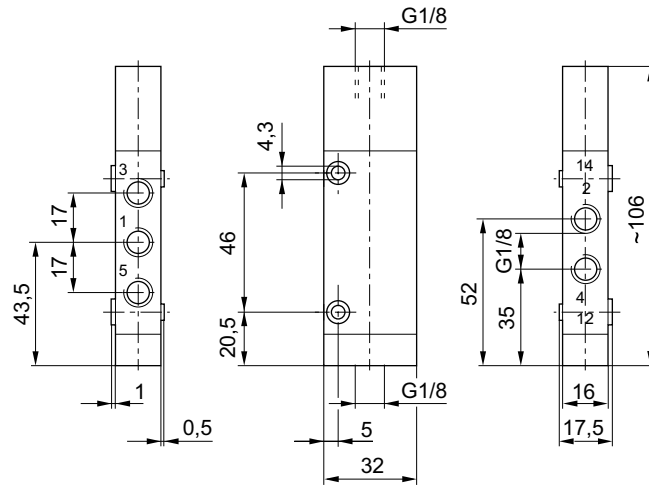


Distributeurs ▶ Commande pneumatique

Distributeur 5/2, Série ST

▶ Qn = 280 l/min ▶ Raccordement direct ▶ Sortie raccord d'air comprimé: G 1/8

Fig. 3



00107774

Série ST

Accessoires

Barrette de raccordement



00107778

Températures ambiantes min. / max.

-15 °C / +80 °C

Fluide

Air comprimé

Pression de service mini/maxi

0 bar / 10 bar

Raccordements coupés

Matériaux :

Embase

Aluminium

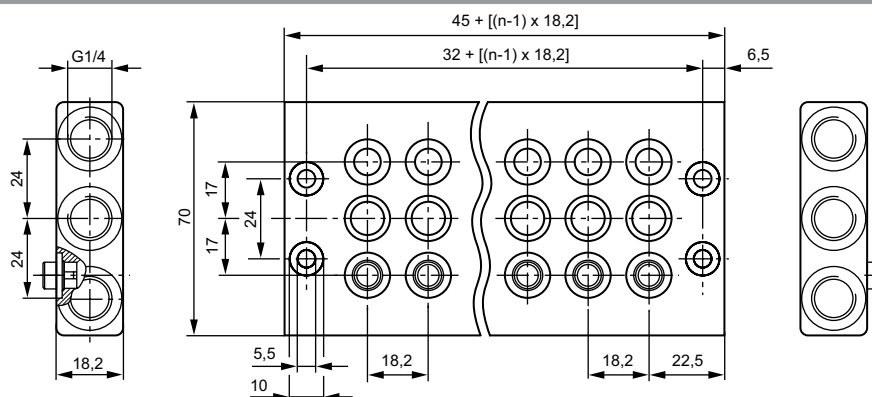
Remarques techniques

- La pression de pilotage minimale min. doit être respectée, sans quoi des commutations intempestives et, le cas échéant, une panne des distributeurs sont susceptibles de se produire !
- Le point de rosée sous pression doit se situer à au moins 15 °C sous la température ambiante et la température du fluide et peut atteindre max. 3 °C.
- La teneur en huile de l'air comprimé doit rester constante tout au long de la durée de vie.
- Utilisez exclusivement les huiles autorisées par AVENTICS, voir chapitre "Informations techniques".

Raccordement de l'air comprimé		Nombre d'emplacements de distributeurs	Poids	Référence
Entrée	Échappement			
[1]	[3 / 5]		[kg]	
G 1/4	G 1/4	2	0,21	1825503182
		3	0,3	1825503183
		4	0,39	1825503184
		5	0,48	1825503185
		6	0,57	1825503186
		7	0,66	1825503187
		8	0,75	1825503188
		9	0,84	1825503189
		10	0,93	1825503190

Avec échappement (3/5) collecté

Dimensions



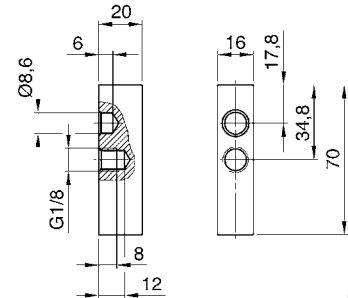
00133771

n = nombre d'emplacements de distributeurs

Série ST
Accessoires

Plaque d'obturation

► Pour ST



00107782

Référence	Poids [kg]											
1825503200	0,06											

Barreau d'alimentation

► Pour ST



00108988

Températures ambiantes min. / max.	+0 °C / +80 °C
Température min./max. du fluide	+0 °C / +80 °C
Fluide	Air comprimé
Taille de particule max.	5 µm
Teneur en huile de l'air comprimé	0 mg/m³ - 5 mg/m³
Pression de service mini/maxi	0 bar / 10 bar
Entraxe	18 mm
Direction raccordement pneumatique (1)	Sur un côté

Matériaux :

Embase Aluminium

Remarques techniques

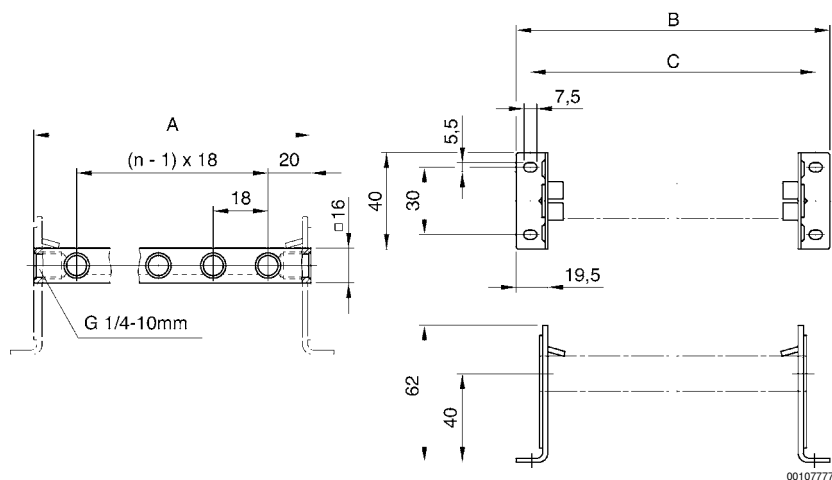
- La pression de pilotage minimale min. doit être respectée, sans quoi des commutations intempestives et, le cas échéant, une panne des distributeurs sont susceptibles de se produire !
- Le point de rosée sous pression doit se situer à au moins 15 °C sous la température ambiante et la température du fluide et peut atteindre max. 3 °C.
- La teneur en huile de l'air comprimé doit rester constante tout au long de la durée de vie.
- Utilisez exclusivement les huiles autorisées par AVENTICS, voir chapitre "Informations techniques".

Série ST

Accessoires

Raccordement de l'air comprimé	Nombre d'emplacements de distributeurs	Poids	Référence
Entrée			
[1]		[kg]	
G 1/4	2	0,01	1823390016
	3	0,02	1823390017
	4	0,03	1823390018
	5	0,04	1823390019
	6	0,05	1823390020
	7	0,06	1823390021
	8	0,07	1823390022
	9	0,08	1823390023
	10	0,09	1823390024
	11	0,1	1823390025
	12	0,11	1823390026

Dimensions



Référence	A	B	C							
1823390016	58	93	78							
1823390017	76	111	96							
1823390018	94	129	114							
1823390019	112	147	132							
1823390020	130	165	150							
1823390021	148	183	168							
1823390022	166	201	186							
1823390023	184	219	204							
1823390024	202	237	222							
1823390025	220	255	240							
1823390026	238	276	258							

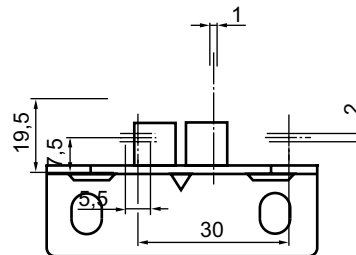
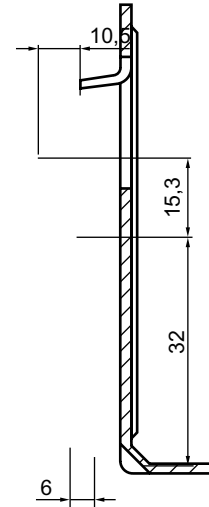
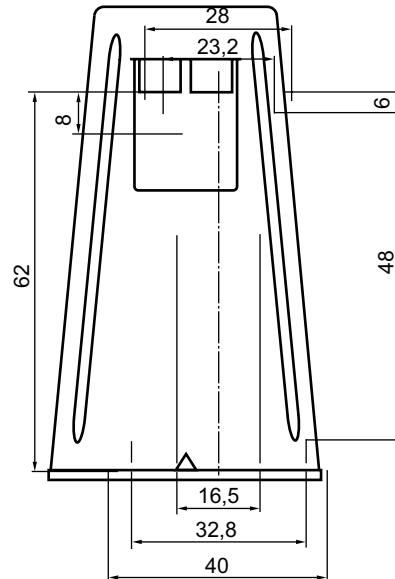
n = nombre d'emplacements de distributeurs

Série ST Accessoires

Équerre de fixation



00132812



00131440_a

Référence	Matériau	Poids [kg]								
1821332041	Acier	0,04								

Série NU2

► Vis banjo, simple ► Filetage ► G 1/8 ► Non collecté ► NU2-S-RH1



00110630

Températures ambiantes min. / max.

+0°C / +80°C

Pression de service mini/maxi

-0,95 bar / 15 bar

Fluide

Air comprimé

Matériaux :

Boîtier

Laiton, nickelé

Joint

Chlorure de polyvinyle (PVC)

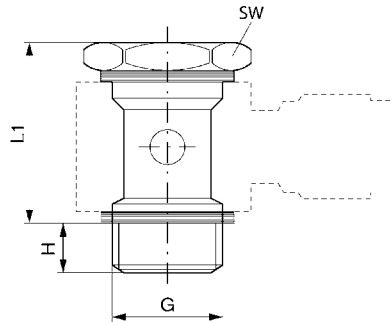
Remarques techniques

- Seulement en combinaison avec raccords annulaires des séries QR2-S et NU2-S.
- Pour toute autre information concernant le montage et les tolérances des flexibles utilisables, voir chapitre « Informations techniques ».

Série ST

Accessoires

Dimensions



00107813

Référence	Orifice G	H	L1	SW	Quantité livrée [Pcs.]	Poids [kg]					
1823391259	G 1/8	6,5	21,5	14	10	0,015					

Raccord D = diamètre intérieur du flexible à utiliser

Silencieux, Série SI1

► Bronze fritté



P100_060

Pression de service mini/maxi
Températures ambiantes min. / max.
Fluide

0 bar / 10 bar
-25°C / +80°C
Air comprimé

Matériaux :
Silencieux
Fileté

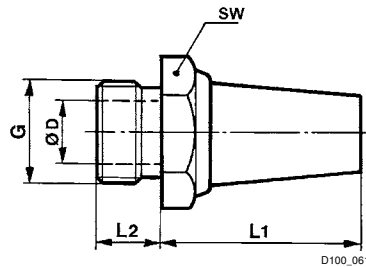
Bronze fritté
Laiton

Raccordement de l'air comprimé	Niveau de pression acoustique	Qn	Quantité commandée	Poids	Référence
	[dB]	[l/min]	[Pcs.]	[kg]	
M5	72	460	10	0,004	1827000006
G 1/8	75	1500	10	0,01	1827000000
G 1/4	79	2900	10	0,02	1827000001
G 3/8	84	5900	5	0,05	1827000002
G 1/2	90	7100	2	0,08	1827000003
G 3/4	92	8800	1	0,13	1827000004
G 1	102	11100	1	0,18	1827000005
G 1/4	-	-	10	0,013	R412004817

Série ST

Accessoires

Dimensions



Référence	Orifice G	SW	Ø D	L1	L2							
1827000006	M5	7	2,5	15	5							
1827000000	G 1/8	13	6	18	6							
1827000001	G 1/4	17	8,5	25	8							
1827000002	G 3/8	22	12	34	10							
1827000003	G 1/2	27	14,5	44	12							
1827000004	G 3/4	32	19	66	14							
1827000005	G 1	41	25	66	16							
R412004817	G 1/4	16	8,5	18,7	7,6							

Niveau de pression acoustique mesuré à 6 bar à une distance de 1 m

AVENTICS GmbH
Ulmer Straße 4
30880 Laatzen, GERMANY
Phone +49 511 2136-0
Fax +49 511 2136-269
www.aventics.com
info@aventics.com

D'autres adresses sont également
disponibles sur notre site Internet:
www.aventics.com/contact

AVENTICS[®]



Employer les produits AVENTICS représentés uniquement dans le domaine industriel. Lire attentivement et complètement la documentation relative au produit avant toute utilisation. Respecter les directives et les lois en vigueur dans le pays d'exploitation. En cas d'intégration du produit dans des applications, respecter les indications du fabricant de l'installation afin de garantir une utilisation sûre des produits. Les indications données servent exclusivement à la description du produit. Il ne peut être déduit de nos indications aucune déclaration quant aux propriétés précises ou à l'adaptation du produit en vue d'une application précise. Ces indications ne dispensent pas l'utilisateur d'une vérification personnelle. Il convient de tenir compte du fait que les produits sont soumis à un processus naturel d'usure et de vieillissement.

16-01-2017

Un exemple de configuration est représenté sur la page de titre. Le produit livré peut donc différer de l'illustration. Sous réserve de modifications. © AVENTICS S.à r.l., y compris en cas de dépôt d'une demande de droit de propriété industrielle. Tout pouvoir de disposition, tel que le droit de reproduction et de transfert, détenu par Aventics. Version PDF