

Appareils de réglage ► Boisseaux sphériques et vannes d'arrêt

## Série QR1

Caractéristiques techniques








Siège Social Douala - Cameroun B.P. 12591 Douala  
contact@2comappro.com  
Tél : + 237 233 424 913  
et + 237 674 472 158

[www.2comappro.com](http://www.2comappro.com)



Appareils de réglage ▶ Boisseaux sphériques et vannes d'arrêt

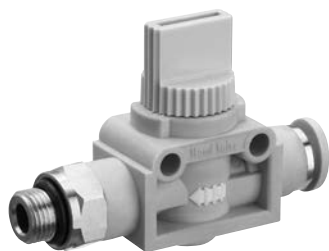
**Série QR1**

	Série QR1-ASG ▶ Qn = 500 - 550 l/min ▶ Filetage / Raccord instantané	3
	Série QR1-ASC ▶ Qn = 500 - 1600 l/min ▶ Raccord instantané / Raccord instantané	5
	Série QR1-AGS ▶ Qn = 500 - 1600 l/min ▶ Filetage / Raccord instantané	6
	Boisseau sphérique, Série QR1-BSK ▶ Qn = 1000 - 2600 l/min ▶ Raccord instantané / Raccord instantané	8
	Boisseau sphérique, Série QR1-BGS ▶ Qn = 1300 - 2600 l/min ▶ Filetage / Raccord instantané	9

## Appareils de réglage ▶ Boisseaux sphériques et vannes d'arrêt

### Série QR1-ASG

▶ Qn = 500 - 550 l/min ▶ Filetage / Raccord instantané



00117379

Type de construction	Distributeur à clapet
Pression de service mini/maxi	0 bar / 10 bar
Températures ambiantes min. / max.	+0°C / +60°C
Température min./max. du fluide	+0°C / +60°C
Fluide	Air comprimé

Matériaux :	
Boîtier	Polybutylène téréphtalate (PBT)
Joints	Caoutchouc nitrile (NBR)
Levier	Polybutylène téréphtalate (PBT)

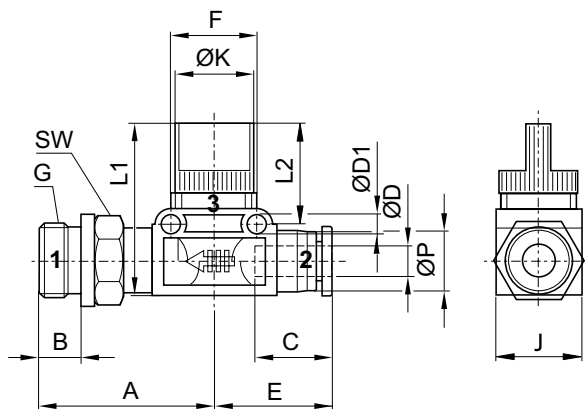
#### Remarques techniques

- Versions avec raccordement fileté pivotable sur 360°.
- Sens du débit : 2 vers 1

	Orifice 1	Orifice 2	Qn	Poids	Unité de livraison	Référence
			2 ▶ 1	[kg]	[Pcs.]	
			[l/min]			
	G 1/8	Ø 6	500	0,031	5	R412005459
	G 1/8	Ø 8	550	0,032		R412005460
	G 1/4	Ø 6	500	0,037		<b>R412005461</b>
	G 1/4	Ø 8	550	0,038		<b>R412005462</b>

Débit nominal Qn pour 6 bar et Δp = 1 bar

#### Dimensions



00117436

Référence	Orifice G	Ø D	A	B	C	Ø D1	E	F	J	Ø K	L1	L2
R412005459	G 1/8	6	33,5	5	17	4,2	25,2	18,1	17,5	16,4	40,5	22
R412005460	G 1/8	8	33,5	5	18,5	4,2	27,7	18,1	17,5	16,4	40,5	22
<b>R412005461</b>	G 1/4	6	36,5	6	17	4,2	25,2	18,1	17,5	16,4	40,5	22
<b>R412005462</b>	G 1/4	8	36,5	6	18,5	4,2	27,7	18,1	17,5	16,4	40,5	22

Référence	SW	Ø P	Quantité livrée Pcs.	Poids kg
R412005459	14	12,4	5	0,031
R412005460	14	14,4	5	0,032

**Série QR1-ASG**

 ► Qn = 500 - 550 l/min ► Filetage / Raccord instantané
 

---

Référence	SW	Ø P	Quantité livrée Pcs.	Poids kg								
<b>R412005461</b>	14	12,4	5	0,037								
<b>R412005462</b>	14	14,4	5	0,038								

---

## Appareils de réglage ▶ Boisseaux sphériques et vannes d'arrêt

### Série QR1-ASC

▶ Qn = 500 - 1600 l/min ▶ Raccord instantané / Raccord instantané



00117381

Type de construction  
 Pression de service mini/maxi  
 Températures ambiantes min. / max.  
 Température min./max. du fluide  
 Fluide

Distributeur à clapet  
 0 bar / 10 bar  
 +0°C / +60°C  
 +0°C / +60°C  
 Air comprimé

Matériaux :

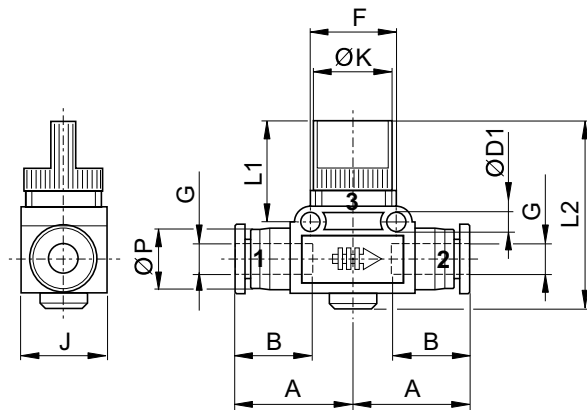
Boîtier  
 Joints  
 Levier

Polybutylène téréphtalate (PBT)  
 Caoutchouc nitrile (NBR)  
 Polybutylène téréphtalate (PBT)

	Orifice 1	Orifice 2	Qn 2>1 [l/min]	Poids [kg]	Unité de livraison [Pcs.]	Référence
	Ø 6	Ø 6	500	0,023	5	<b>R412005482</b>
	Ø 8	Ø 8	550	0,025		<b>R412005483</b>
	Ø 10	Ø 10	1500	0,043		<b>R412005484</b>
	Ø 12	Ø 12	1600	0,047		<b>R412005485</b>

Débit nominal Qn pour 6 bar et Δp = 1 bar

### Dimensions



00117438

Référence	Orifice G	A	B	Ø D1	F	L1	L2	J	Ø K	Ø P	Quantité livrée Pcs.
<b>R412005482</b>	Ø 6	26,3	17,2	4,2	18,2	22	40,5	17,6	16,4	12,4	5
<b>R412005483</b>	Ø 8	27,5	18,4	4,2	18,2	22	40,5	17,6	16,4	14,4	5
<b>R412005484</b>	Ø 10	32,4	21	4,2	24	19,1	40,5	21,2	19,2	17,6	5
<b>R412005485</b>	Ø 12	34,9	23,5	4,2	24	19,1	40,5	21,2	19,2	21,2	5

Référence	Poids kg										
<b>R412005482</b>	0,023										
<b>R412005483</b>	0,025										
<b>R412005484</b>	0,043										
<b>R412005485</b>	0,047										

## Série QR1-AGS

▶ Qn = 500 - 1600 l/min ▶ Filetage / Raccord instantané



00117380

Type de construction	Distributeur à clapet
Pression de service mini/maxi	0 bar / 10 bar
Températures ambiantes min. / max.	+0°C / +60°C
Température min./max. du fluide	+0°C / +60°C
Fluide	Air comprimé

Matériaux :	
Boîtier	Polybutylène téréphtalate (PBT)
Joints	Caoutchouc nitrile (NBR)
Levier	Polybutylène téréphtalate (PBT)

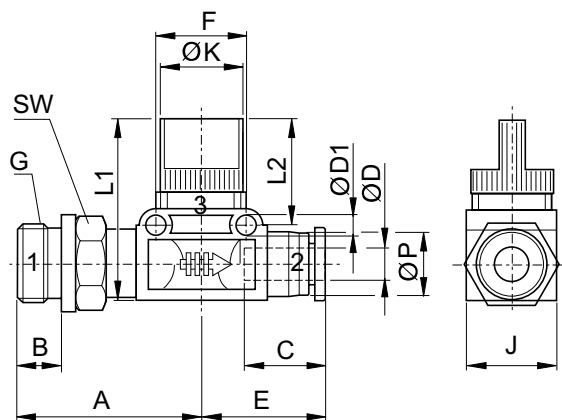
### Remarques techniques

- Versions avec raccordement fileté pivotable sur 360°.
- Sens du débit : 1 vers 2

	Orifice 1	Orifice 2	Qn	Poids	Unité de livraison	Référence
			1 ▶ 2	[kg]	[Pcs.]	
			[l/min]			
	G 1/8	Ø 6	500	0,032	5	R412005470
	G 1/8	Ø 8	550	0,033		R412005471
	G 1/4	Ø 6	500	0,039		<b>R412005472</b>
	G 1/4	Ø 8	550	0,04		R412005473
	G 1/4	Ø 10	1500	0,06		R412005474
	G 1/4	Ø 12	1600	0,063		R412005475

Débit nominal Qn pour 6 bar et Δp = 1 bar

### Dimensions



00117437

Référence	Orifice G	Ø D	A	B	C	Ø D1	E	F	J	Ø K	L1	L2
R412005470	G 1/8	6	33,5	5	17	4,2	25,2	18,1	17,5	16,4	40,5	22
R412005471	G 1/8	8	33,5	5	18,5	4,2	27,7	18,1	17,5	16,4	40,5	22
<b>R412005472</b>	G 1/4	6	36,5	6	17	4,2	25,2	18,1	17,5	16,4	40,5	22
R412005473	G 1/4	8	36,5	6	18,5	4,2	27,7	18,1	17,5	16,4	40,5	22
R412005474	G 1/4	10	40,9	6	21	4,2	31,4	24,4	21	19,2	40,4	19,2
R412005475	G 1/4	12	40,9	6	22,5	4,2	34,3	24,4	21	19,2	40,4	19,2

Appareils de réglage ▶ Boisseaux sphériques et vannes d'arrêt

**Série QR1-AGS**

▶ Qn = 500 - 1600 l/min ▶ Filetage / Raccord instantané

Référence	SW	Ø P	Quantité livrée Pcs.	Poids kg								
R412005470	14	12,4	5	0,032								
R412005471	14	14,4	5	0,033								
<b>R412005472</b>	14	12,4	5	0,039								
R412005473	14	14,4	5	0,04								
R412005474	17	17,6	5	0,06								
R412005475	17	21	5	0,063								

## Boisseau sphérique, Série QR1-BSK

► Qn = 1000 - 2600 l/min ► Raccord instantané / Raccord instantané



00117384

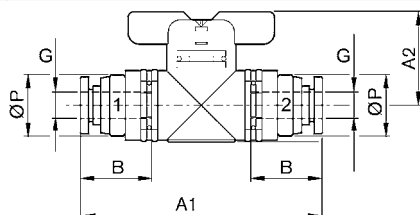
Type de construction	Robinet à boisseau
Pression de service mini/maxi	-0,95 bar / 10 bar
Températures ambiantes min. / max.	+0°C / +60°C
Température min./max. du fluide	+0°C / +60°C
Fluide	Air comprimé

Matériaux :	
Boîtier	Polybutylène téréphtalate (PBT)
Joints	Caoutchouc nitrile (NBR)
Levier	Polybutylène téréphtalate (PBT)

	Orifice 1	Orifice 2	Qn	Poids	Unité de livraison	Référence
			2►1	[kg]	[Pcs.]	
	Ø 6	Ø 6	1000	0,045	5	<b>R412005502</b>
	Ø 8	Ø 8	1550	0,041		<b>R412005503</b>
	Ø 10	Ø 10	2500	0,103		<b>R412005504</b>
	Ø 12	Ø 12	2600	0,98		<b>R412005505</b>

Débit nominal Qn pour 6 bar et Δp = 1 bar

### Dimensions



00117441

Référence	Orifice G	A1	A2	B	Ø P	Quantité livrée Pcs.	Poids kg				
<b>R412005502</b>	Ø 6	59,4	23	17	17	5	0,045				
<b>R412005503</b>	Ø 8	59,2	23	18,5	17	5	0,041				
<b>R412005504</b>	Ø 10	78,4	28	21	24	5	0,103				
<b>R412005505</b>	Ø 12	79,3	28	22	24	5	0,98				



## Appareils de réglage ► Boisseaux sphériques et vannes d'arrêt

### Boisseau sphérique, Série QR1-BGS

► Qn = 1300 - 2600 l/min ► Filetage / Raccord instantané



00117383

Type de construction  
 Pression de service mini/maxi  
 Températures ambiantes min. / max.  
 Température min./max. du fluide  
 Fluide

Robinet à boisseau  
 -0,95 bar / 10 bar  
 +0°C / +60°C  
 +0°C / +60°C  
 Air comprimé

Matériaux :

Boîtier  
 Joints  
 Levier

Polybutylène téréphtalate (PBT)  
 Caoutchouc nitrile (NBR)  
 Polybutylène téréphtalate (PBT)

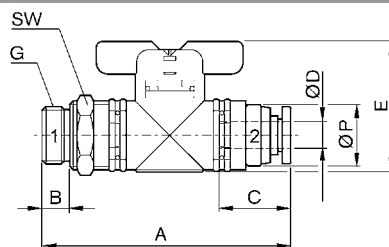
#### Remarques techniques

- Versions avec raccordement fileté pivotable sur 360°.

	Orifice 1	Orifice 2	Qn	Poids	Unité de livraison	Référence
			2►1	[kg]	[Pcs.]	
	G 1/8	Ø 6	1300	0,056	5	<b>R412005490</b>
	G 1/4	Ø 8	1550	0,057		R412005493
	G 1/4	Ø 10	2300	0,13		R412005494
	G 1/4	Ø 12	2300	0,128		R412005495
	G 3/8	Ø 10	2600	0,133		R412005498
	G 1/2	Ø 12	2600	0,148		R412005501

Débit nominal Qn pour 6 bar et Δp = 1 bar

#### Dimensions



00117440

Référence	Orifice G	Ø D	A	B	C	E	SW	Ø P	Quantité livrée Pcs.	Poids kg
<b>R412005490</b>	G 1/8	6	60,4	5	17	23	17	17	5	0,056
R412005493	G 1/4	8	63,3	6	18,5	23	17	17	5	0,057
R412005494	G 1/4	10	82,4	6	21	28	24	24	5	0,13
R412005495	G 1/4	12	82,9	6	22	28	24	24	5	0,128
R412005498	G 3/8	10	83,4	7	21	28	24	24	5	0,133
R412005501	G 1/2	12	87,9	8,5	22	28	24	24	5	0,148

AVENTICS GmbH  
Ulmer Straße 4  
30880 Laatzen, GERMANY  
Phone +49 511 2136-0  
Fax +49 511 2136-269  
www.aventics.com  
info@aventics.com

D'autres adresses sont également  
disponibles sur notre site Internet:  
[www.aventics.com/contact](http://www.aventics.com/contact)

# AVENTICS<sup>®</sup>



Employer les produits AVENTICS représentés uniquement dans le domaine industriel. Lire attentivement et complètement la documentation relative au produit avant toute utilisation. Respecter les directives et les lois en vigueur dans le pays d'exploitation. En cas d'intégration du produit dans des applications, respecter les indications du fabricant de l'installation afin de garantir une utilisation sûre des produits. Les indications données servent exclusivement à la description du produit. Il ne peut être déduit de nos indications aucune déclaration quant aux propriétés précises ou à l'adaptation du produit en vue d'une application précise. Ces indications ne dispensent pas l'utilisateur d'une vérification personnelle. Il convient de tenir compte du fait que les produits sont soumis à un processus naturel d'usure et de vieillissement.

07-10-2016

Un exemple de configuration est représenté sur la page de titre. Le produit livré peut donc différer de l'illustration. Sous réserve de modifications. © AVENTICS S.à r.l., y compris en cas de dépôt d'une demande de droit de propriété industrielle. Tout pouvoir de disposition, tel que le droit de reproduction et de transfert, détenu par Aventics. Version PDF