

Systèmes de distributeurs ▶ Systèmes de distributeurs

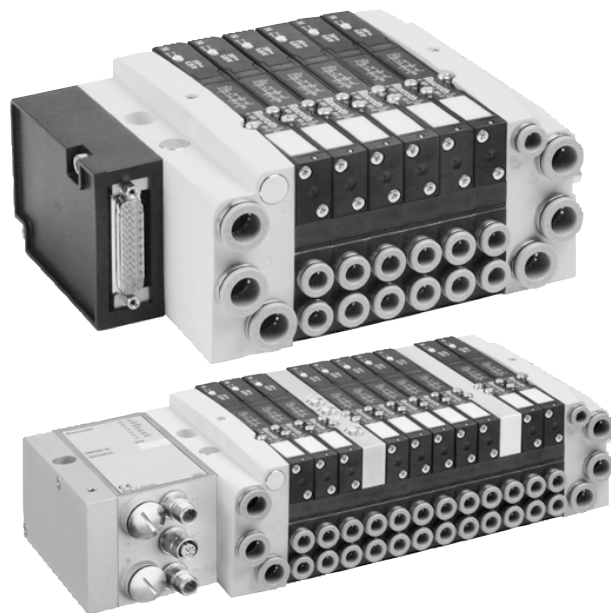
Série HF03-LG

Caractéristiques techniques









Siège Social Douala - Cameroun B.P. 12591 Douala
contact@2comappro.com
Tél : + 237 233 424 913
et + 237 674 472 158

www.2comappro.com



Série HF03-LG

Système de distributeur, configurable avec raccord instantané Ø8 mm ou 1/4» (pouces) ou raccord fileté G1/8 ou 1/8 NPTF

	Système de distributeur, Série HF03-LG ▶ Qn Max. = 700 l/min ▶ Multipôle ▶ Raccordement élect.: Connecteur D-Sub, à 25 pôles, latéral / Connecteur Sub-D, à 44 pôles, latéral	5
	Système de distributeur, Série HF03-LG ▶ Qn Max. = 700 l/min ▶ Raccordement bus de terrain (BDC) ▶ Forme B	9
	Système de distributeur, Série HF03-LG ▶ Qn Max. = 700 l/min ▶ Raccordement bus de terrain avec fonctionnalité E/S (CMS) ▶ Forme B	12
	Système de distributeur, Série HF03-LG ▶ Qn Max. = 700 l/min ▶ Raccordement avec diagnostic (DDL) ▶ Forme B	15
	Système de distributeur, Série HF03-LG ▶ Qn Max. = 700 l/min ▶ Raccordement avec diagnostic, en option avec fonctionnalité E/S (DDL) ▶ Forme B	18
	Système de distributeur, Série HF03-LG ▶ Qn Max. = 700 l/min ▶ Raccordement bus de terrain avec AS I ▶ Forme B	21

Distributeurs

	Distributeur 2x3/2, Série HF03-LG ▶ Pour Série HF03-LG, CL03 ▶ Qn = 850 l/min ▶ Largeur du distributeur pilote: 16 mm Raccordement sur embase ▶ Commande manuelle: à crantage ▶ Pilote: Externe, Interne	26
	Distributeur 2x3/2, Série HF03-LG ▶ Pour Série HF03-LG, CL03 ▶ Qn = 850 l/min ▶ Largeur du distributeur pilote: 16 mm Raccordement sur embase ▶ Commande manuelle: sans crantage ▶ Pilote: Externe, Interne	28
	Distributeur 5/2, Série HF03-LG ▶ Pour Série HF03-LG, CL03 ▶ Qn = 850 l/min ▶ Largeur du distributeur pilote: 16 mm Raccordement sur embase ▶ Commande manuelle: à crantage ▶ Monostable, Bistable ▶ Pilote: Externe, Interne	30
	Distributeur 5/2, Série HF03-LG ▶ Pour Série HF03-LG, CL03 ▶ Qn = 850 l/min ▶ Largeur du distributeur pilote: 16 mm Raccordement sur embase ▶ Commande manuelle: sans crantage ▶ Monostable, Bistable ▶ Pilote: Externe, Interne	32
	Distributeur 5/3, Série HF03-LG ▶ Pour Série HF03-LG, CL03 ▶ Qn = 850 l/min ▶ Largeur du distributeur pilote: 16 mm ▶ Centre fermé ▶ Raccordement sur embase ▶ Commande manuelle: à crantage ▶ Pilote: Externe, Interne	34
	Distributeur 5/3, Série HF03-LG ▶ Pour Série HF03-LG, CL03 ▶ Qn = 850 l/min ▶ Largeur du distributeur pilote: 16 mm ▶ Centre fermé ▶ Raccordement sur embase ▶ Commande manuelle: sans crantage ▶ Pilote: Externe, Interne	36


Systèmes de distributeurs ▶ Systèmes de distributeurs
Série HF03-LG

Accessoires


Modules bus de terrain

	Raccordement bus de terrain (BDC) ▶ Coupleur de bus avec pilote ▶ Raccordement bus de terrain direct ▶ Protocole bus: EtherCAT / PROFIBUS DP / CANopen / CANopen sb / DeviceNet / sercos III	38
	Raccordement bus de terrain avec fonctionnalité E/S optionnelle (CMS), Forme B ▶ Coupleur de bus avec pilote ▶ Protocole bus: PROFIBUS DP / DeviceNet / CANopen / EtherNET/IP / PROFINET IO	39
	Structure de liens DDL, design B ▶ Forme B ▶ Pilote	44
	Structure de liens DDL, design B ▶ Pilote	45
	Liaison de bus de terrain, Série AS-i ▶ Forme B ▶ Coupleur de bus avec pilote ▶ Protocole bus: AS-i	47
	Liaison de bus de terrain, Série AS-i ▶ Forme B ▶ Coupleur de bus avec pilote ▶ Protocole bus: AS i avec entrées	49
	Module d'adaptation ▶ pour série AES sur forme B ▶ Pour Série HF02-LG, HF03-LG, HF04, CD10, CD20, CD01-PI	51











Série ECV pour HF03

	Éjecteur compact, Série ECV ▶ Pour système de distributeur HF03	52
---	--	----

Autres accessoires

	Régulateur de pression sandwich ▶ Raccordement sur embase, Raccordement sur embase ▶ Distributeur à clapet	58
---	---	----

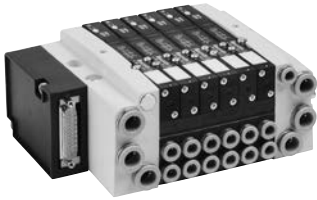
Série HF03-LG

	<p>Manomètre ▶ Orifice arrière ▶ Couleur arrière-plan: Noir ▶ Echelle des couleurs: Blanc ▶ Verre de regard: Polystyrène ▶ Unités: MPa</p>	59
	<p>Module d'échappement, pour canaux de raccordement 2, 4</p>	61
	<p>Connecteur multipôles D-Sub (à 25 pôles) ▶ Prise femelle, D-Sub, à 25 pôles</p>	62
	<p>Connecteur multipôles (à 44 pôles) ▶ haute densité ▶ Prise femelle, D-Sub, À 44 pôles</p>	64
	<p>Connecteur multipôles (à 44 pôles) ▶ Prise femelle, D-Sub, À 44 pôles</p>	66
	<p>Kit CKD, Série HF03-LG ▶ Version métrique ▶ Sortie raccord d'air comprimé: Ø 8 - G 1/8 ▶ montage en batterie possible ▶ Principe de plaque de base simple ▶ Avec échappement collecté de l'air de pilotage</p>	68
	<p>Kit CKD, Série HF03-LG ▶ Version en pouces ▶ Sortie raccord d'air comprimé: 1/8-27 NPTF - Ø 8 ▶ montage en batterie possible ▶ Principe de plaque de base simple ▶ Avec échappement collecté de l'air de pilotage</p>	69
	<p>Série QR1-S standard ▶ Prise de verrouillage ▶ Prise femelle ▶ Ø 8 - Ø 12 ▶ QR1-S-RBS</p>	71
	<p>Plaque d'obturation ▶ Pour HF03-LG, CL03</p>	72
	<p>Accessoires, Série HF03-LG</p>	73

Systèmes de distributeurs ► Systèmes de distributeurs

Système de distributeur, Série HF03-LG

► Qn Max. = 700 l/min ► Multipôle ► Raccordement électr.: Connecteur D-Sub, à 25 pôles, latéral / Connecteur Sub-D, à 44 pôles, latéral



00125254

Principe de montage en batterie	Principe de plaque de base simple
Pression de service mini/maxi	3 bar / 10 bar
Températures ambiantes min. / max.	+0 °C / +50 °C
Température min./max. du fluide	+0 °C / +50 °C
Fluide	Air comprimé
Taille de particule max.	5 µm
Teneur en huile de l'air comprimé	0 mg/m³ - 5 mg/m³
Indice de protection	IP65
Avec raccord	
Nombre d'emplacements de distributeursMaxi	24 / 32
Nombre de bobines magnétiquesMaxi	24 / 32
Tension de service CC	24 V
Tolérance de tension CC	-15% / +20%

Ci-contre la représentation d'un exemple de configuration. Par conséquent, le produit livré peut être différent.

Remarques techniques

- La pression de pilotage minimale min. doit être respectée, sans quoi des commutations intempestives et, le cas échéant, une panne des distributeurs sont susceptibles de se produire !
- Le point de rosée sous pression doit se situer à au moins 15 °C sous la température ambiante et la température du fluide et peut atteindre max. 3 °C.
- La teneur en huile de l'air comprimé doit rester constante tout au long de la durée de vie.
- Utilisez exclusivement les huiles autorisées par AVENTICS, voir chapitre "Informations techniques".
- Pour les données techniques des composants individuels, se référer aux pages suivantes de la série.
- Le débit des distributeurs isolés dépend de la plaque de base ; ici, le débit s'élève à 700 l/min.
- Pour les instantanés, il faut utiliser uniquement des accessoires de branchement en plastique (polyamide) de notre catalogue pneumatique.
- Il est nécessaire de maintenir les signaux électriques sur les distributeurs bistables, pour éviter les problèmes d'auto-commutation.

Produit configurable

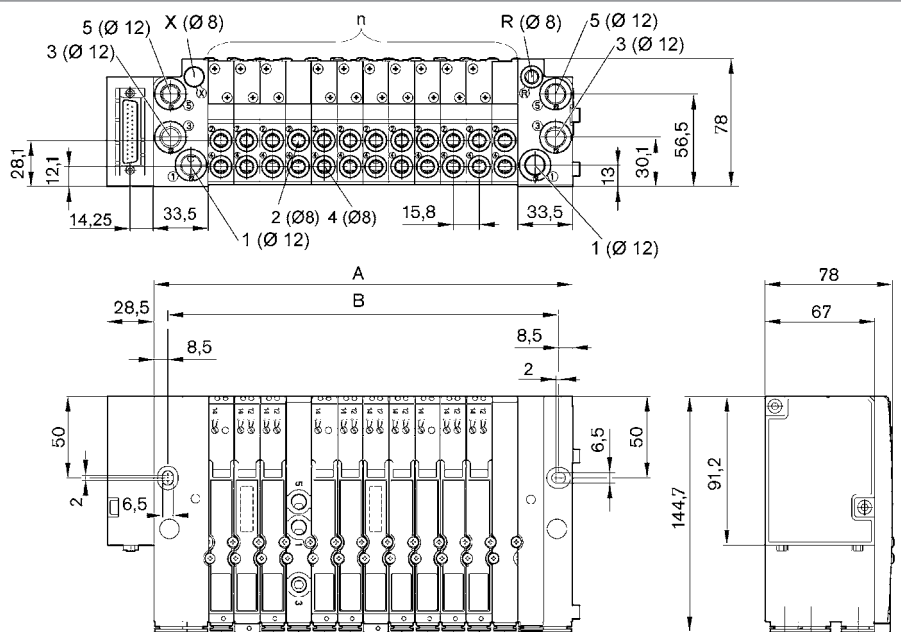


Ce produit est configurable. Veuillez utiliser notre configurateur sur <http://www.aventics.com> ou contacter le service des ventes AVENTICS le plus proche.

Système de distributeur, Série HF03-LG

► Qn Max. = 700 l/min ► Multipôle ► Raccordement électr.: Connecteur D-Sub, à 25 pôles, latéral / Connecteur Sub-D, à 44 pôles, latéral

Dimensions en mm



00124858

1 = raccord instantané Ø 12 mm ou 1/2» (pouce)

2 et 4 = raccord instantané Ø 8 mm ou raccord fileté G1/8 ou 1/8 NPTF

3 et 5 = raccord instantané Ø 12 mm ou 1/2» (pouce)

R = échappement d'air collecté, raccord instantané Ø 8 mm ou 1/4» (pouce)

X = alimentation externe, raccord instantané Ø 8 mm ou 1/4» (pouce), raccord X fermé en cas de pilotage interne

Ci-contre la représentation d'un exemple de configuration. Par conséquent, le produit livré peut être différent.

n	1	2	3	4	5	6	7	8	9	10	11	12	13	14
A	82,8	98,6	114,4	130,2	146	161,8	177,6	193,4	209,2	225	240,8	256,6	272,4	288,2
B	65,8	81,6	97,4	113,2	129	144,8	160,6	176,4	192,2	208	223,8	239,6	255,4	271,2
n	15	16	17	18	19	20	21	22	23	24				
A	304	319,8	335,6	351,4	367,2	383	398,8	414,6	430,4	446,2				
B	287	302,8	318,6	334,4	350,2	366	381,8	397,6	413,4	429,2				

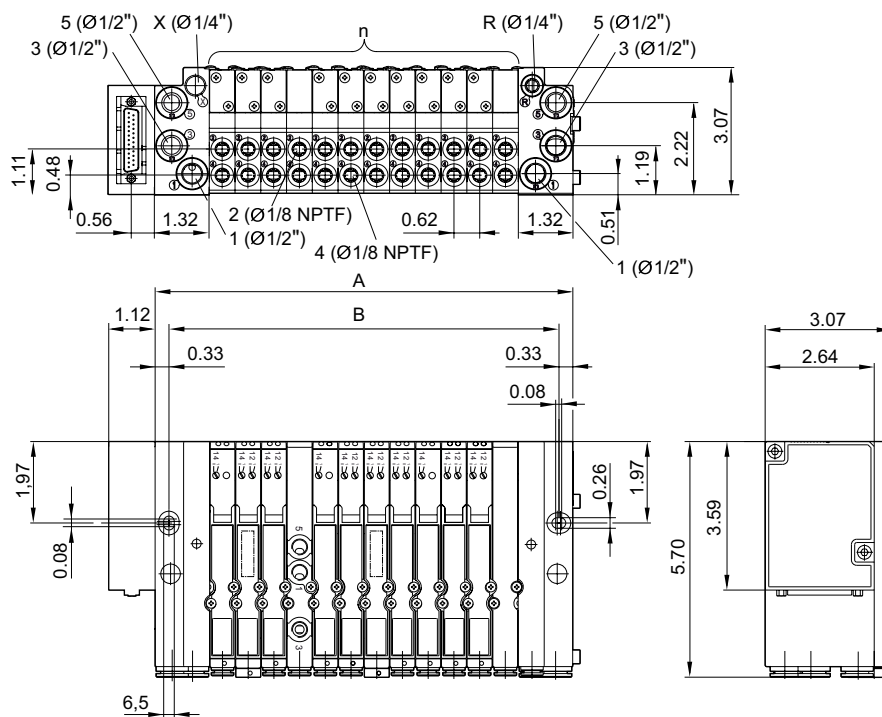
n = nombre d'embases

Systèmes de distributeurs ► Systèmes de distributeurs

Système de distributeur, Série HF03-LG

► Qn Max. = 700 l/min ► Multipôle ► Raccordement électr.: Connecteur D-Sub, à 25 pôles, latéral / Connecteur Sub-D, à 44 pôles, latéral

Dimensions en pouce



00124858_a

1 = raccord instantané Ø 12 mm ou 1/2» (pouce)

2 et 4 = raccord instantané Ø 8 mm ou raccord fileté G1/8 ou 1/8 NPTF

3 et 5 = raccord instantané Ø 12 mm ou 1/2» (pouce)

R = échappement d'air collecté, raccord instantané Ø 8 mm ou 1/4» (pouce)

X = alimentation externe, raccord instantané Ø 8 mm ou 1/4» (pouce), raccord X fermé en cas de pilotage interne

Ci-contre la représentation d'un exemple de configuration. Par conséquent, le produit livré peut être différent.

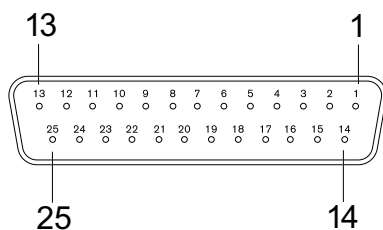
n	1	2	3	4	5	6	7	8	9	10	11	12	13	14
A	3,26	3,88	4,5	5,13	5,75	6,37	6,99	7,61	8,24	8,86	9,48	10,1	10,72	11,35
B	2,59	3,21	3,83	4,46	5,08	5,7	6,32	6,94	7,57	8,19	8,81	9,43	10,06	10,68
n	15	16	17	18	19	20	21	22	23	24				
A	11,97	12,59	13,21	13,83	14,46	15,08	15,7	16,32	16,94	17,57				
B	11,3	11,92	12,54	13,17	13,79	14,41	15,03	15,65	16,28	16,9				

n = nombre d'embases

Système de distributeur, Série HF03-LG

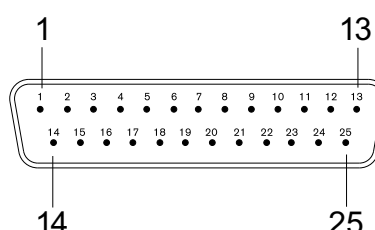
▶ Qn Max. = 700 l/min ▶ Multipôle ▶ Raccordement électr.: Connecteur D-Sub, à 25 pôles, latéral / Connecteur Sub-D, à 44 pôles, latéral

Connecteur multipôles (à 25 pôles), Marquage de câble selon DIN 47100



00136701

Prise femelle



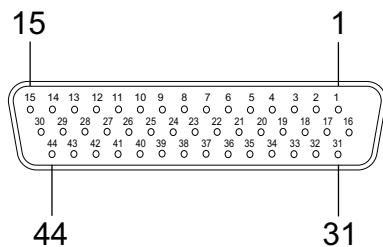
00137724

Connecteur (mâle)

Broche	1	2	3	4	5	6	7	8	9	10	11	12	13
Couleur	blanc	marron	vert	jaune	gris	rose	bleu	rouge	noir	violet	gris/rose	rouge/bleu	blanc/vert

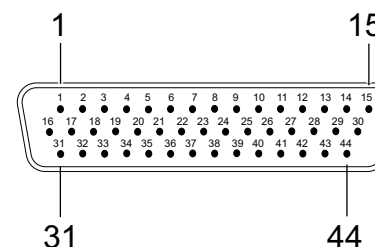
Broche	14	15	16	17	18	19	20	21	22	23	24	25
Couleur	marron/vert	blanc/jaune	jaune/marron	blanc/gris	gris/marron	blanc/rose	rose/marron	blanc/bleu	marron/bleu	blanc/rouge	marron/rouge	blanc/noir

Connecteur multipôles (à 44 pôles), Marquage de câble selon DIN 47100



00137727

Prise femelle



00137727_a

Connecteur (mâle)

Broche	1	2	3	4	5	6	7	8	9	10	11	12	13
Couleur	blanc	marron	vert	jaune	gris	rose	bleu	rouge	noir	violet	gris/rose	rouge/bleu	blanc/vert

Broche	14	15	16	17	18	19	20	21	22	23	24	25
Couleur	marron/vert	blanc/jaune	jaune/marron	blanc/gris	gris/marron	blanc/rose	rose/marron	blanc/bleu	marron/bleu	blanc/rouge	marron/rouge	blanc/noir

Broche	26	27	28	29	30	31	32	33	34	35	36	37
Couleur	marron/noir	gris/vert	jaune/gris	rose/vert	jaune/rose	vert/bleu	jaune/bleu	vert/rouge	jaune/rouge	vert/noir	jaune/noir	gris/bleu

Broche	38	39	40	41	42	43	44
Couleur	rose/bleu	gris/rouge	rose/rouge	gris/noir	rose/noir	bleu/noir	rouge/noir

Systèmes de distributeurs ▶ Systèmes de distributeurs

Système de distributeur, Série HF03-LG

▶ Qn Max. = 700 l/min ▶ Raccordement bus de terrain (BDC) ▶ Forme B



00130745

Type de construction	Bus
Principe de montage en batterie	Principe de plaque de base simple
Pression de service mini/maxi	3 bar / 10 bar
Températures ambiantes min. / max.	+0 °C / +50 °C
Température min./max. du fluide	+0 °C / +50 °C
Fluide	Air comprimé
Taille de particule max.	5 µm
Teneur en huile de l'air comprimé	0 mg/m³ - 5 mg/m³
Indice de protection, Avec connecteur	IP65
Nombre d'emplacements de distributeurs	32
Nombre de bobines magnétiques	32
Tension de service des équipements électroniques	24 V CC
Tolérance de tension de l'électronique	-15% / +20%
Lubrifiant	ISO 21469 (NSF-H1)

Ci-contre la représentation d'un exemple de configuration. Par conséquent, le produit livré peut être différent.

Remarques techniques

- La pression de pilotage minimale min. doit être respectée, sans quoi des commutations intempestives et, le cas échéant, une panne des distributeurs sont susceptibles de se produire !
- Le point de rosée sous pression doit se situer à au moins 15 °C sous la température ambiante et la température du fluide et peut atteindre max. 3 °C.
- La teneur en huile de l'air comprimé doit rester constante tout au long de la durée de vie.
- Utilisez exclusivement les huiles autorisées par AVENTICS, voir chapitre "Informations techniques".
- Pour les données techniques des composants individuels, se référer aux pages suivantes de la série.
- Se référer au chapitre « Raccordements bus de terrain » pour les données techniques de l'électronique (structures de liens).
- Le débit des distributeurs isolés dépend de la plaque de base ; ici, le débit s'élève à 700 l/min.
- Pour les instantanés, il faut utiliser uniquement des accessoires de branchement en plastique (polyamide) de notre catalogue pneumatique.
- Il est nécessaire de maintenir les signaux électriques sur les distributeurs bistables, pour éviter les problèmes d'auto-commutation.

Produit configurable

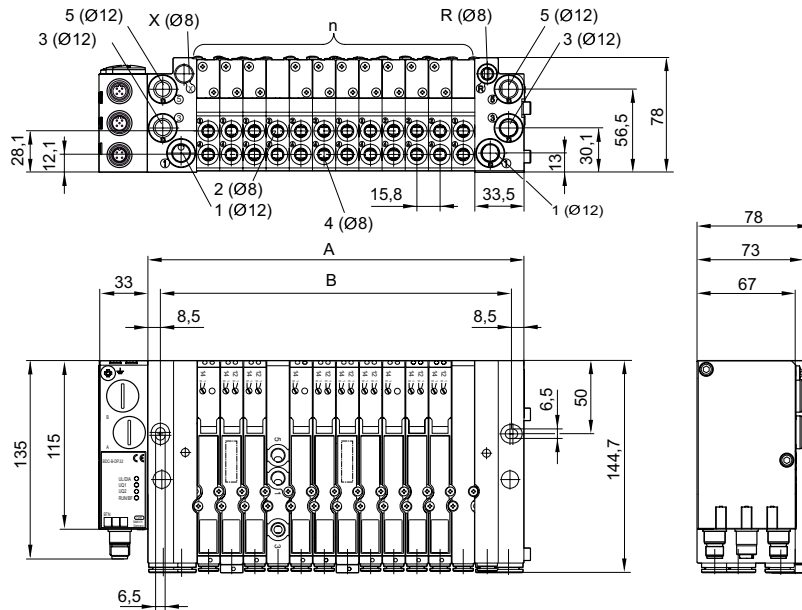


Ce produit est configurable. Veuillez utiliser notre configurateur sur <http://www.aventics.com> ou contacter le service des ventes AVENTICS le plus proche.

Système de distributeur, Série HF03-LG

▶ Qn Max. = 700 l/min ▶ Raccordement bus de terrain (BDC) ▶ Forme B

Dimensions en mm



00128617

1 = raccord instantané Ø 12 mm ou raccord instantané 1/2" (pouces)

2 et 4 = raccord instantané Ø 8 mm ou raccord fileté G1/8 ou 1/8 NPTF

3 et 5 = raccord instantané Ø 12 mm ou raccord instantané 1/2" (pouces)

R = échappement d'air collecté, raccord instantané Ø 8 mm ou raccord instantané 1/4" (pouce)

X = pilotage externe, raccord instantané Ø 8 mm ou raccord instantané 1/4" (pouce), raccord X fermé en cas de pilotage interne

Ci-contre la représentation d'un exemple de configuration. Par conséquent, le produit livré peut être différent.

n	1	2	3	4	5	6	7	8	9	10	11	12	13	14
A	82,8	98,6	114,4	130,2	146	161,8	177,6	193,4	209,2	225	240,8	256,6	272,4	288,2
B	65,8	81,6	97,4	113,2	129	144,8	160,6	176,4	192,2	208	223,8	239,6	255,4	271,2
n	15	16	17	18	19	20	21	22	23	24	25	26	27	28
A	304	319,8	335,6	351,4	367,2	383	398,8	414,6	430,4	446,2	462	477,8	493,6	509,4
B	287	302,8	318,6	334,4	350,2	366	381,8	397,6	413,4	429,2	445	460,8	476,6	492,4
n	29	30	31	32										
A	525,2	541	556,8	572,6										
B	508,2	524	539,8	555,6										

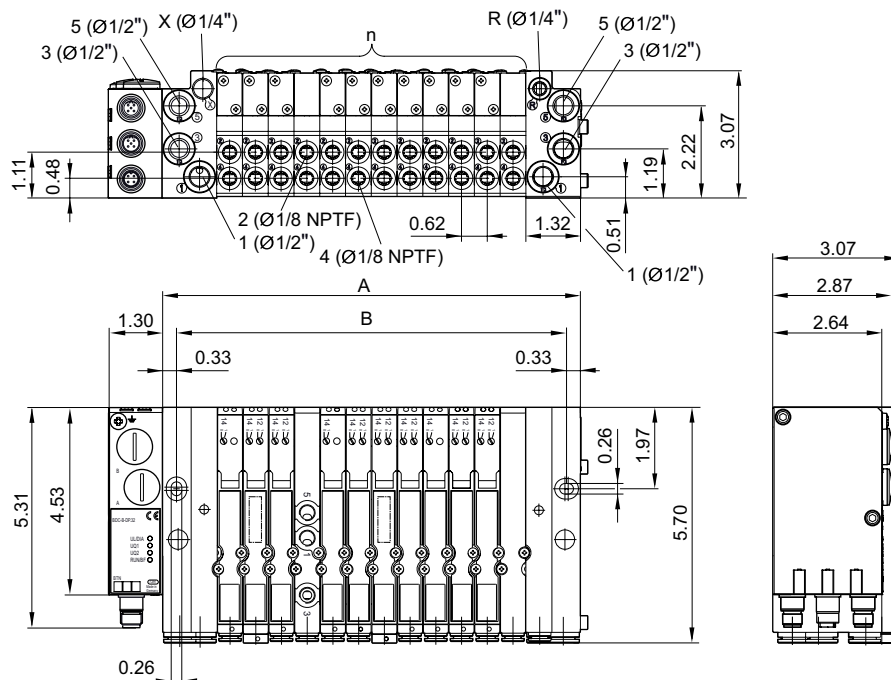
n = nombre d'embases

Systèmes de distributeurs ▶ Systèmes de distributeurs

Système de distributeur, Série HF03-LG

▶ Qn Max. = 700 l/min ▶ Raccordement bus de terrain (BDC) ▶ Forme B

Dimensions en pouce



00128617_a

1 = raccord instantané Ø 12 mm ou raccord instantané 1/2" (pouces)

2 et 4 = raccord instantané Ø 8 mm ou raccord fileté G1/8 ou 1/8 NPTF

3 et 5 = raccord instantané Ø 12 mm ou raccord instantané 1/2" (pouces)

R = échappement d'air collecté, raccord instantané Ø 8 mm ou raccord instantané 1/4" (pouce)

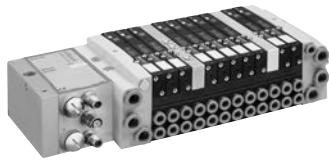
X = pilotage externe, raccord instantané Ø 8 mm ou raccord instantané 1/4" (pouce), raccord X fermé en cas de pilotage interne

Ci-contre la représentation d'un exemple de configuration. Par conséquent, le produit livré peut être différent.

n	1	2	3	4	5	6	7	8	9	10	11	12	13	14
A	3,26	3,88	4,5	5,13	5,75	6,37	6,99	7,61	8,24	8,86	9,48	10,1	10,72	11,35
B	2,59	3,21	3,83	4,46	5,08	5,7	6,32	6,94	7,57	8,19	8,81	9,43	10,06	10,68
n	15	16	17	18	19	20	21	22	23	24	25	26	27	28
A	11,97	12,59	13,21	13,83	14,46	15,08	15,7	16,32	16,94	17,57	18,19	18,81	19,43	20,06
B	11,3	11,92	12,54	13,17	13,79	14,41	15,03	15,65	16,28	16,9	17,52	18,14	18,76	19,39
n	29	30	31	32										
A	20,68	21,3	21,92	22,54										
B	20,01	20,63	21,25	21,87										
n = nombre d'embases														

Système de distributeur, Série HF03-LG

► Qn Max. = 700 l/min ► Raccordement bus de terrain avec fonctionnalité E/S (CMS) ► Forme B



00125893

Type de construction	Bus CMS
Principe de montage en batterie	Principe de plaque de base simple
Pression de service mini/maxi	3 bar / 10 bar
Températures ambiantes min. / max.	+0 °C / +50 °C
Température min./max. du fluide	+0 °C / +50 °C
Fluide	Air comprimé
Taille de particule max.	5 µm
Teneur en huile de l'air comprimé	0 mg/m ³ - 5 mg/m ³
Indice de protection, Avec connecteur	IP65
Nombre d'emplacements de distributeurs	32
Tension de service des équipements électroniques	24 V CC
Tolérance de tension de l'électronique	-15% / +20%
Lubrifiant	ISO 21469 (NSF-H1)

Ci-contre la représentation d'un exemple de configuration. Par conséquent, le produit livré peut être différent.

Remarques techniques

- La pression de pilotage minimale min. doit être respectée, sans quoi des commutations intempestives et, le cas échéant, une panne des distributeurs sont susceptibles de se produire !
- Le point de rosée sous pression doit se situer à au moins 15 °C sous la température ambiante et la température du fluide et peut atteindre max. 3 °C.
- La teneur en huile de l'air comprimé doit rester constante tout au long de la durée de vie.
- Utilisez exclusivement les huiles autorisées par AVENTICS, voir chapitre "Informations techniques".
- Pour les données techniques des composants individuels, se référer aux pages suivantes de la série.
- Se référer au chapitre « Raccordements bus de terrain » pour les données techniques de l'électronique (structures de liens).
- Le débit des distributeurs isolés dépend de la plaque de base ; ici, le débit s'élève à 700 l/min.
- Pour les instantanés, il faut utiliser uniquement des accessoires de branchement en plastique (polyamide) de notre catalogue pneumatique.
- Il est nécessaire de maintenir les signaux électriques sur les distributeurs bistables, pour éviter les problèmes d'auto-commutation.

Produit configurable

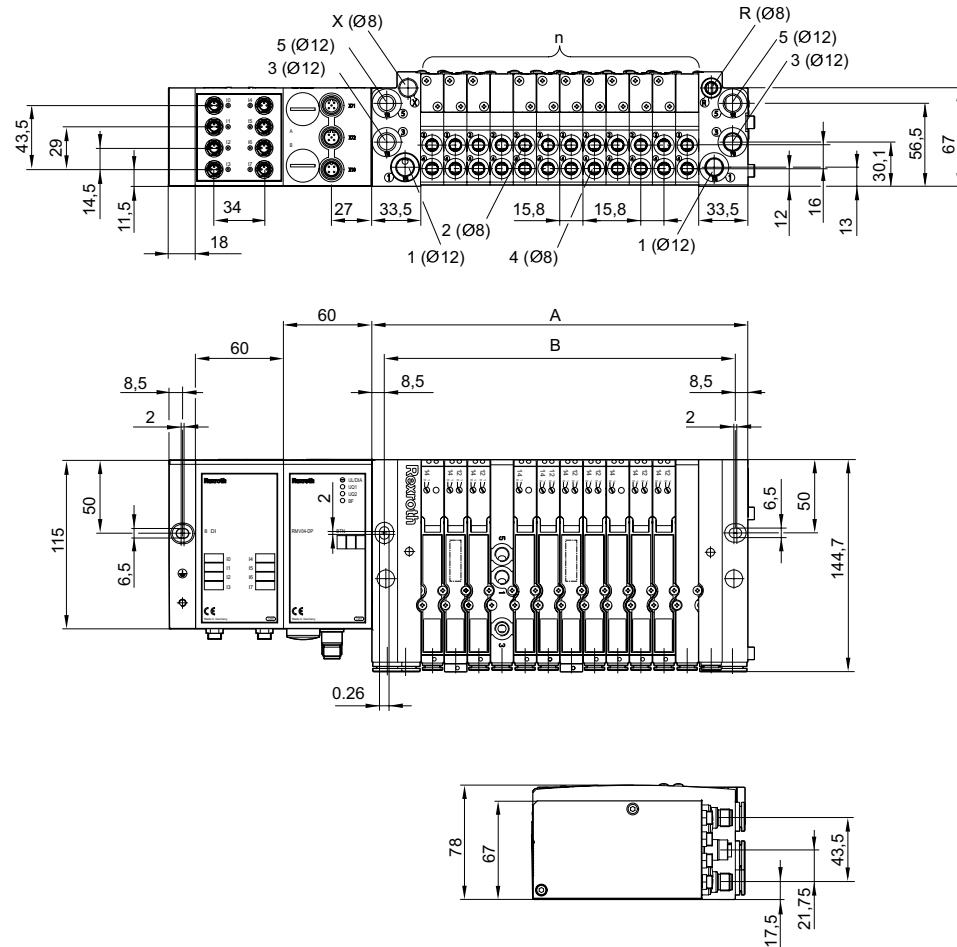


Ce produit est configurable. Veuillez utiliser notre configurateur sur <http://www.aventics.com> ou contacter le service des ventes AVENTICS le plus proche.

Système de distributeur, Série HF03-LG

▶ Qn Max. = 700 l/min ▶ Raccordement bus de terrain avec fonctionnalité E/S (CMS) ▶ Forme B

Dimensions en mm



- 1 = raccord instantané Ø 12 mm ou 1/2» (pouce)
 2 et 4 = raccord instantané Ø 8 mm ou raccord fileté G1/8 ou 1/8 NPTF
 3 et 5 = raccord instantané Ø 12 mm ou 1/2» (pouce)
 R = échappement d'air collecté, raccord instantané Ø 8 mm ou 1/4» (pouce)
 X = alimentation externe, raccord instantané Ø 8 mm ou 1/4» (pouce), raccord X fermé en cas de pilotage interne
 Ci-contre la représentation d'un exemple de configuration. Par conséquent, le produit livré peut être différent.

00124629

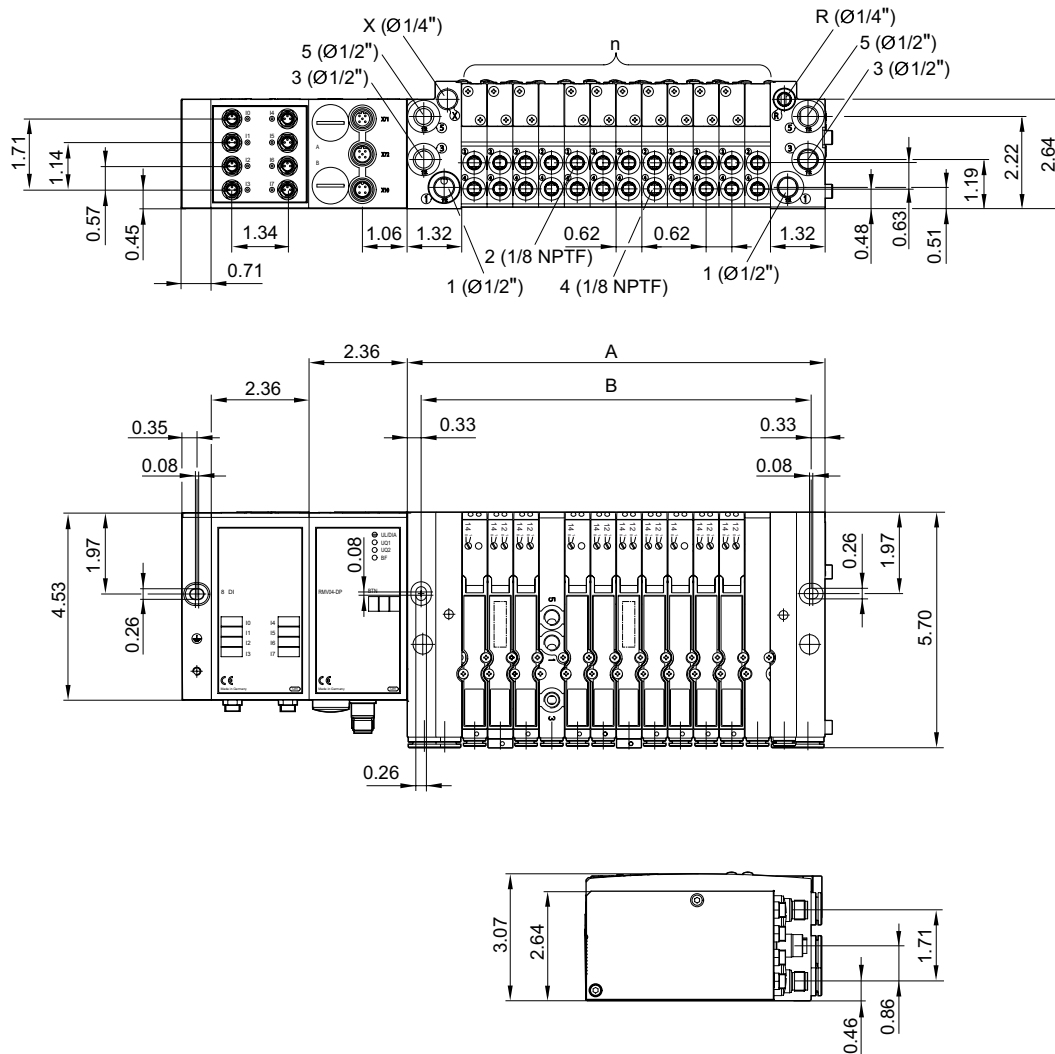
n	1	2	3	4	5	6	7	8	9	10	11	12	13	14
A	82,8	98,6	114,4	130,2	146	161,8	177,6	193,4	209,2	225	240,8	256,6	272,4	288,2
B	65,8	81,6	97,4	113,2	129	144,8	160,6	176,4	192,2	208	223,8	239,6	255,4	271,2
n	15	16	17	18	19	20	21	22	23	24	25	26	27	28
A	304	319,8	335,6	351,4	367,2	383	398,8	414,6	430,4	446,2	462	477,8	493,6	509,4
B	287	302,8	318,6	334,4	350,2	366	381,8	397,6	413,4	429,2	445	460,8	476,6	492,4
n	29	30	31	32										
A	525,2	541	556,8	572,6										
B	508,2	524	539,8	555,6										

n = nombre d'embases

Système de distributeur, Série HF03-LG

► Qn Max. = 700 l/min ► Raccordement bus de terrain avec fonctionnalité E/S (CMS) ► Forme B

Dimensions en pouce



1 = raccord instantané Ø 12 mm ou 1/2» (pouce)

2 et 4 = raccord instantané Ø 8 mm ou raccord fileté G1/8 ou 1/8 NPTF

3 et 5 = raccord instantané Ø 12 mm ou 1/2» (pouce)

R = échappement d'air collecté, raccord instantané Ø 8 mm ou 1/4» (pouce)

X = alimentation externe, raccord instantané Ø 8 mm ou 1/4» (pouce), raccord X fermé en cas de pilotage interne

Ci-contre la représentation d'un exemple de configuration. Par conséquent, le produit livré peut être différent.

00124629_a

n	1	2	3	4	5	6	7	8	9	10	11	12	13	14
A	3,26	3,88	4,5	5,13	5,75	6,37	6,99	7,61	8,24	8,86	9,48	10,1	10,72	11,35
B	2,59	3,21	3,83	4,46	5,08	5,7	6,32	6,94	7,57	8,19	8,81	9,43	10,06	10,68
n	15	16	17	18	19	20	21	22	23	24	25	26	27	28
A	11,97	12,59	13,21	13,83	14,46	15,08	15,7	16,32	16,94	17,57	18,19	18,81	19,43	20,06
B	11,3	11,92	12,54	13,17	13,79	14,41	15,03	15,65	16,28	16,9	17,52	18,14	18,76	19,39
n	29	30	31	32										
A	20,68	21,3	21,92	22,54										
B	20,01	20,63	21,25	21,87										
n = nombre d'embases														

Systèmes de distributeurs ▶ Systèmes de distributeurs
Système de distributeur, Série HF03-LG
▶ Qn Max. = 700 l/min ▶ Raccordement avec diagnostic (DDL) ▶ Forme B


00130745

Type de construction	Système DDL
Principe de montage en batterie	Principe de plaque de base simple
Pression de service mini/maxi	3 bar / 10 bar
Températures ambiantes min. / max.	+0 °C / +50 °C
Température min./max. du fluide	+0 °C / +50 °C
Fluide	Air comprimé
Taille de particule max.	5 µm
Teneur en huile de l'air comprimé	0 mg/m³ - 5 mg/m³
Indice de protection, Avec connecteur	IP65
Nombre d'emplacements de distributeurs	32
Nombre de bobines magnétiques	32
Tension de service des équipements électroniques	24 V CC
Tolérance de tension de l'électronique	-15% / +20%
Lubrifiant	ISO 21469 (NSF-H1)

Ci-contre la représentation d'un exemple de configuration. Par conséquent, le produit livré peut être différent.

Remarques techniques

- La pression de pilotage minimale min. doit être respectée, sans quoi des commutations intempestives et, le cas échéant, une panne des distributeurs sont susceptibles de se produire !
- Le point de rosée sous pression doit se situer à au moins 15 °C sous la température ambiante et la température du fluide et peut atteindre max. 3 °C.
- La teneur en huile de l'air comprimé doit rester constante tout au long de la durée de vie.
- Utilisez exclusivement les huiles autorisées par AVENTICS, voir chapitre "Informations techniques".
- Pour les données techniques des composants individuels, se référer aux pages suivantes de la série.
- Se référer au chapitre « Raccordements bus de terrain » pour les données techniques de l'électronique (structures de liens).
- Le débit des distributeurs isolés dépend de la plaque de base ; ici, le débit s'élève à 700 l/min.
- Pour les instantanés, il faut utiliser uniquement des accessoires de branchement en plastique (polyamide) de notre catalogue pneumatique.
- Il est nécessaire de maintenir les signaux électriques sur les distributeurs bistables, pour éviter les problèmes d'auto-commutation.

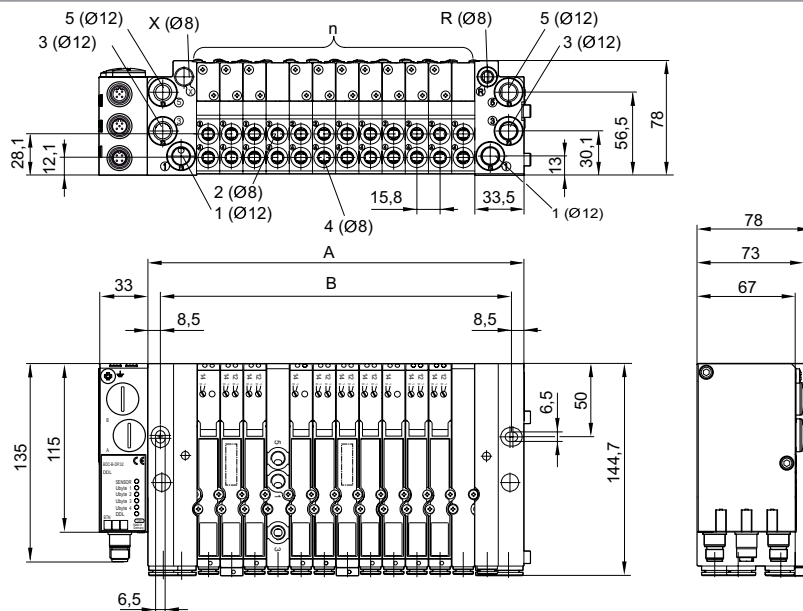
Produit configurable


Ce produit est configurable. Veuillez utiliser notre configurateur sur <http://www.aventics.com> ou contacter le service des ventes AVENTICS le plus proche.

Système de distributeur, Série HF03-LG

▶ Qn Max. = 700 l/min ▶ Raccordement avec diagnostic (DDL) ▶ Forme B

Dimensions en mm



00128618

1 = raccord instantané Ø 12 mm ou raccord instantané 1/2" (pouces)

2 et 4 = raccord instantané Ø 8 mm ou raccord fileté G1/8 ou 1/8 NPTF

3 et 5 = raccord instantané Ø 12 mm ou raccord instantané 1/2" (pouces)

R = échappement d'air collecté, raccord instantané Ø 8 mm ou raccord instantané 1/4" (pouce)

X = pilotage externe, raccord instantané Ø 8 mm ou raccord instantané 1/4" (pouce), raccord X fermé en cas de pilotage interne

Ci-contre la représentation d'un exemple de configuration. Par conséquent, le produit livré peut être différent.

n	1	2	3	4	5	6	7	8	9	10	11	12	13	14
A	82,8	98,6	114,4	130,2	146	161,8	177,6	193,4	209,2	225	240,8	256,6	272,4	288,2
B	65,8	81,6	97,4	113,2	129	144,8	160,6	176,4	192,2	208	223,8	239,6	255,4	271,2
n	15	16	17	18	19	20	21	22	23	24	25	26	27	28
A	304	319,8	335,6	351,4	367,2	383	398,8	414,6	430,4	446,2	462	477,8	493,6	509,4
B	287	302,8	318,6	334,4	350,2	366	381,8	397,6	413,4	429,2	445	460,8	476,6	492,4
n	29	30	31	32										
A	525,2	541	556,8	572,6										
B	508,2	524	539,8	555,6										

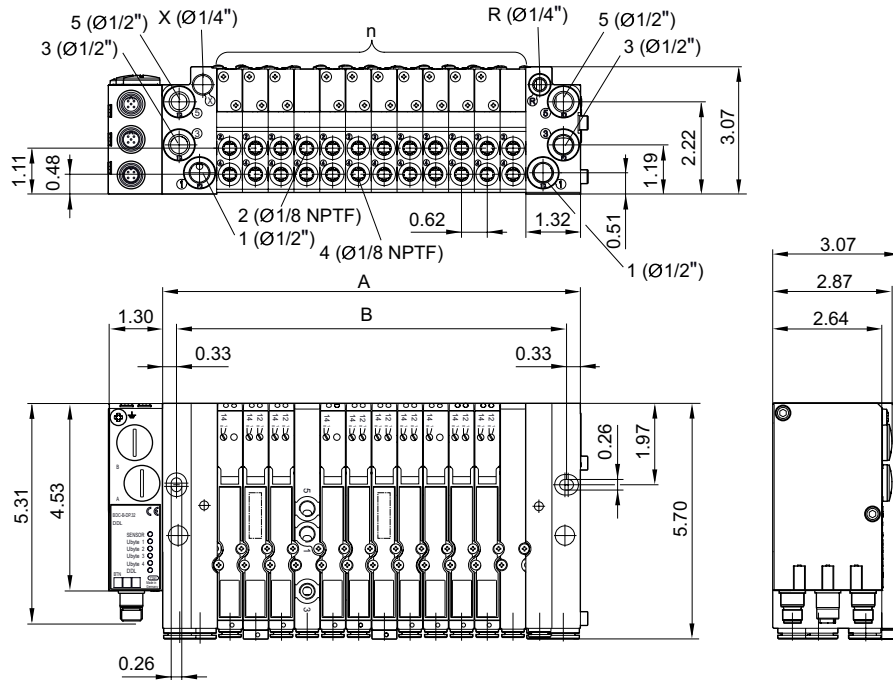
n = nombre d'embases

Systèmes de distributeurs ▶ Systèmes de distributeurs

Système de distributeur, Série HF03-LG

▶ Qn Max. = 700 l/min ▶ Raccordement avec diagnostic (DDL) ▶ Forme B

Dimensions en pouce



00128618_a

- 1 = raccord instantané Ø 12 mm ou raccord instantané 1/2" (pouces)
 - 2 et 4 = raccord instantané Ø 8 mm ou raccord fileté G1/8 ou 1/8 NPTF
 - 3 et 5 = raccord instantané Ø 12 mm ou raccord instantané 1/2" (pouces)
 - R = échappement d'air collecté, raccord instantané Ø 8 mm ou raccord instantané 1/4" (pouce)
 - X = pilotage externe, raccord instantané Ø 8 mm ou raccord instantané 1/4" (pouce), raccord X fermé en cas de pilotage interne
- Ci-contre la représentation d'un exemple de configuration. Par conséquent, le produit livré peut être différent.

n	1	2	3	4	5	6	7	8	9	10	11	12	13	14
A	3,26	3,88	4,5	5,13	5,75	6,37	6,99	7,61	8,24	8,86	9,48	10,1	10,72	11,35
B	2,59	3,21	3,83	4,46	5,08	5,7	6,32	6,94	7,57	8,19	8,81	9,43	10,06	10,68

n	15	16	17	18	19	20	21	22	23	24	25	26	27	28
A	11,97	12,59	13,21	13,83	14,46	15,08	15,7	16,32	16,94	17,57	18,19	18,81	19,43	20,06
B	11,3	11,92	12,54	13,17	13,79	14,41	15,03	15,65	16,28	16,9	17,52	18,14	18,76	19,39

n	29	30	31	32										
A	20,68	21,3	21,92	22,54										
B	20,01	20,63	21,25	21,87										

n = nombre d'embases

Système de distributeur, Série HF03-LG
▶ Qn Max. = 700 l/min ▶ Raccordement avec diagnostic, en option avec fonctionnalité E/S (DDL) ▶ Forme B


00125893

Type de construction	Système DDL
Principe de montage en batterie	Principe de plaque de base simple
Pression de service mini/maxi	3 bar / 10 bar
Températures ambiantes min. / max.	+0 °C / +50 °C
Température min./max. du fluide	+0 °C / +50 °C
Fluide	Air comprimé
Taille de particule max.	5 µm
Teneur en huile de l'air comprimé	0 mg/m ³ - 5 mg/m ³
Indice de protection, Avec connecteur	IP65
Nombre d'emplacements de distributeurs	24
Tension de service des équipements électroniques	24 V CC
Tolérance de tension de l'électronique	-15% / +20%
Lubrifiant	ISO 21469 (NSF-H1)

Ci-contre la représentation d'un exemple de configuration. Par conséquent, le produit livré peut être différent.

Remarques techniques

- La pression de pilotage minimale min. doit être respectée, sans quoi des commutations intempestives et, le cas échéant, une panne des distributeurs sont susceptibles de se produire !
- Le point de rosée sous pression doit se situer à au moins 15 °C sous la température ambiante et la température du fluide et peut atteindre max. 3 °C.
- La teneur en huile de l'air comprimé doit rester constante tout au long de la durée de vie.
- Utilisez exclusivement les huiles autorisées par AVENTICS, voir chapitre "Informations techniques".
- Pour les données techniques des composants individuels, se référer aux pages suivantes de la série.
- Se référer au chapitre « Raccordements bus de terrain » pour les données techniques de l'électronique (structures de liens).
- Le débit des distributeurs isolés dépend de la plaque de base ; ici, le débit s'élève à 700 l/min.
- Pour les instantanés, il faut utiliser uniquement des accessoires de branchement en plastique (polyamide) de notre catalogue pneumatique.
- Il est nécessaire de maintenir les signaux électriques sur les distributeurs bistables, pour éviter les problèmes d'auto-commutation.

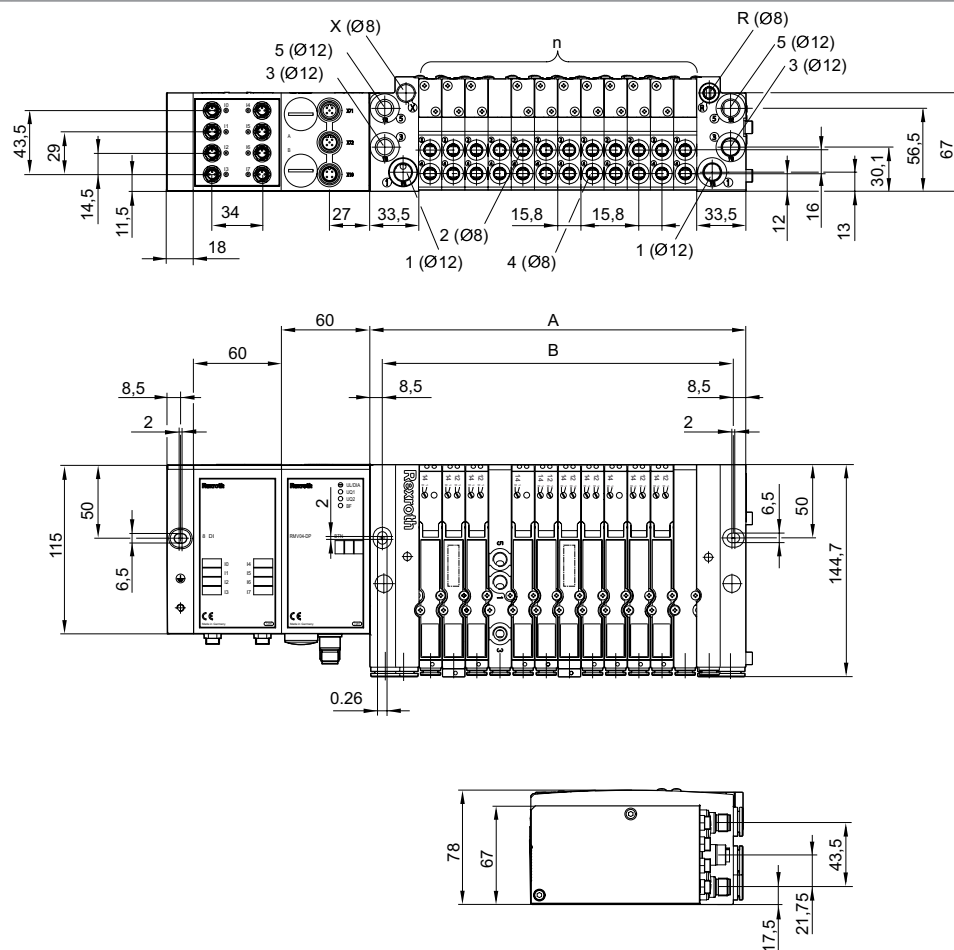
Produit configurable


Ce produit est configurable. Veuillez utiliser notre configurateur sur <http://www.aventics.com> ou contacter le service des ventes AVENTICS le plus proche.

Système de distributeur, Série HF03-LG

▶ Qn Max. = 700 l/min ▶ Raccordement avec diagnostic, en option avec fonctionnalité E/S (DDL) ▶ Forme B

Dimensions en mm



00124629

- 1 = raccord instantané Ø 12 mm ou 1/2» (pouce)
 2 et 4 = raccord instantané Ø 8 mm ou raccord fileté G1/8 ou 1/8 NPTF
 3 et 5 = raccord instantané Ø 12 mm ou 1/2» (pouce)
 R = échappement d'air collecté, raccord instantané Ø 8 mm ou 1/4» (pouce)
 X = alimentation externe, raccord instantané Ø 8 mm ou 1/4» (pouce), raccord X fermé en cas de pilotage interne
 Ci-contre la représentation d'un exemple de configuration. Par conséquent, le produit livré peut être différent.

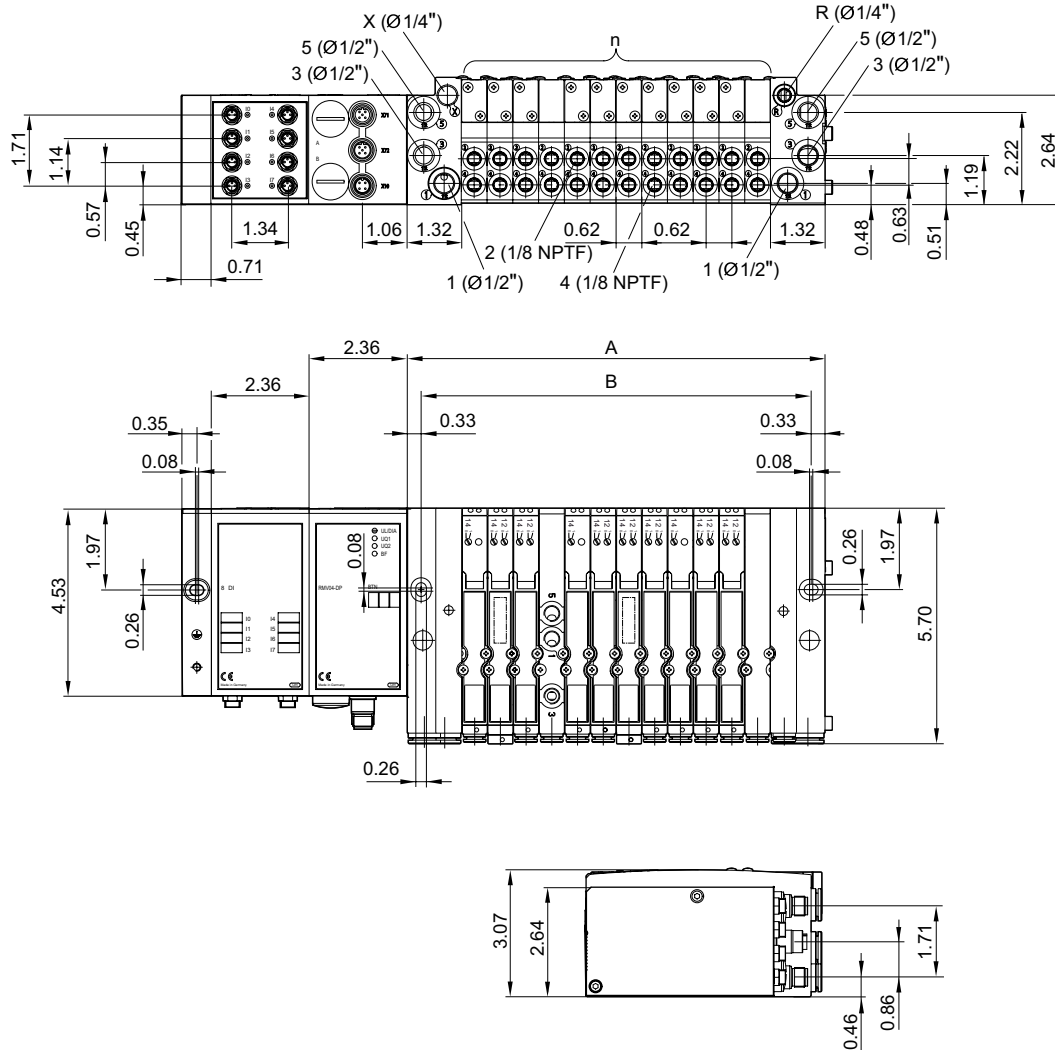
n	1	2	3	4	5	6	7	8	9	10	11	12	13	14
A	82,8	98,6	114,4	130,2	146	161,8	177,6	193,4	209,2	225	240,8	256,6	272,4	288,2
B	65,8	81,6	97,4	113,2	129	144,8	160,6	176,4	192,2	208	223,8	239,6	255,4	271,2
n	15	16	17	18	19	20	21	22	23	24				
A	304	319,8	335,6	351,4	367,2	383	398,8	414,6	430,4	446,2				
B	287	302,8	318,6	334,4	350,2	366	381,8	397,6	413,4	429,2				

n = nombre d'embases

Système de distributeur, Série HF03-LG

▶ Qn Max. = 700 l/min ▶ Raccordement avec diagnostic, en option avec fonctionnalité E/S (DDL) ▶ Forme B

Dimensions en pouce



1 = raccord instantané Ø 12 mm ou 1/2» (pouce)

2 et 4 = raccord instantané Ø 8 mm ou raccord fileté G1/8 ou 1/8 NPTF

3 et 5 = raccord instantané Ø 12 mm ou 1/2» (pouce)

R = échappement d'air collecté, raccord instantané Ø 8 mm ou 1/4» (pouce)

X = alimentation externe, raccord instantané Ø 8 mm ou 1/4» (pouce), raccord X fermé en cas de pilotage interne

Ci-contre la représentation d'un exemple de configuration. Par conséquent, le produit livré peut être différent.

n	1	2	3	4	5	6	7	8	9	10	11	12	13	14
A	3,26	3,88	4,5	5,13	5,75	6,37	6,99	7,61	8,24	8,86	9,48	10,1	10,72	11,35
B	2,59	3,21	3,83	4,46	5,08	5,7	6,32	6,94	7,57	8,19	8,81	9,43	10,06	10,68
n	15	16	17	18	19	20	21	22	23	24				
A	11,97	12,59	13,21	13,83	14,46	15,08	15,7	16,32	16,94	17,57				
B	11,3	11,92	12,54	13,17	13,79	14,41	15,03	15,65	16,28	16,9				

n = nombre d'embases

00124629_a

Système de distributeur, Série HF03-LG

▶ Qn Max. = 700 l/min ▶ Raccordement bus de terrain avec AS I ▶ Forme B



00125158

Type de construction	Bus
Principe de montage en batterie	Principe de plaque de base simple
Pression de service mini/maxi	3 bar / 10 bar
Températures ambiantes min. / max.	+0 °C / +50 °C
Température min./max. du fluide	+0 °C / +50 °C
Fluide	Air comprimé
Taille de particule max.	5 µm
Teneur en huile de l'air comprimé	0 mg/m³ - 5 mg/m³
Indice de protection, Avec connecteur	IP65
Nombre d'emplacements de distributeurs	8
Tension de service des équipements électroniques	24 V CC
Tolérance de tension de l'électronique	-15% / +20%
Raccordement de l'alimentation électrique	Câble plat AS-i noir
Raccordement de communication	Câble plat AS-i jaune
Lubrifiant	ISO 21469 (NSF-H1)

Ci-contre la représentation d'un exemple de configuration. Par conséquent, le produit livré peut être différent.

Remarques techniques

- La pression de pilotage minimale min. doit être respectée, sans quoi des commutations intempestives et, le cas échéant, une panne des distributeurs sont susceptibles de se produire !
- Le point de rosée sous pression doit se situer à au moins 15 °C sous la température ambiante et la température du fluide et peut atteindre max. 3 °C.
- La teneur en huile de l'air comprimé doit rester constante tout au long de la durée de vie.
- Utilisez exclusivement les huiles autorisées par AVENTICS, voir chapitre "Informations techniques".
- Pour les données techniques des composants individuels, se référer aux pages suivantes de la série.
- Se référer au chapitre « Raccordements bus de terrain » pour les données techniques de l'électronique (structures de liens).
- Le débit des distributeurs isolés dépend de la plaque de base ; ici, le débit s'élève à 700 l/min.
- Pour les instantanés, il faut utiliser uniquement des accessoires de branchement en plastique (polyamide) de notre catalogue pneumatique.
- Il est nécessaire de maintenir les signaux électriques sur les distributeurs bistables, pour éviter les problèmes d'auto-commutation.

Produit configurable

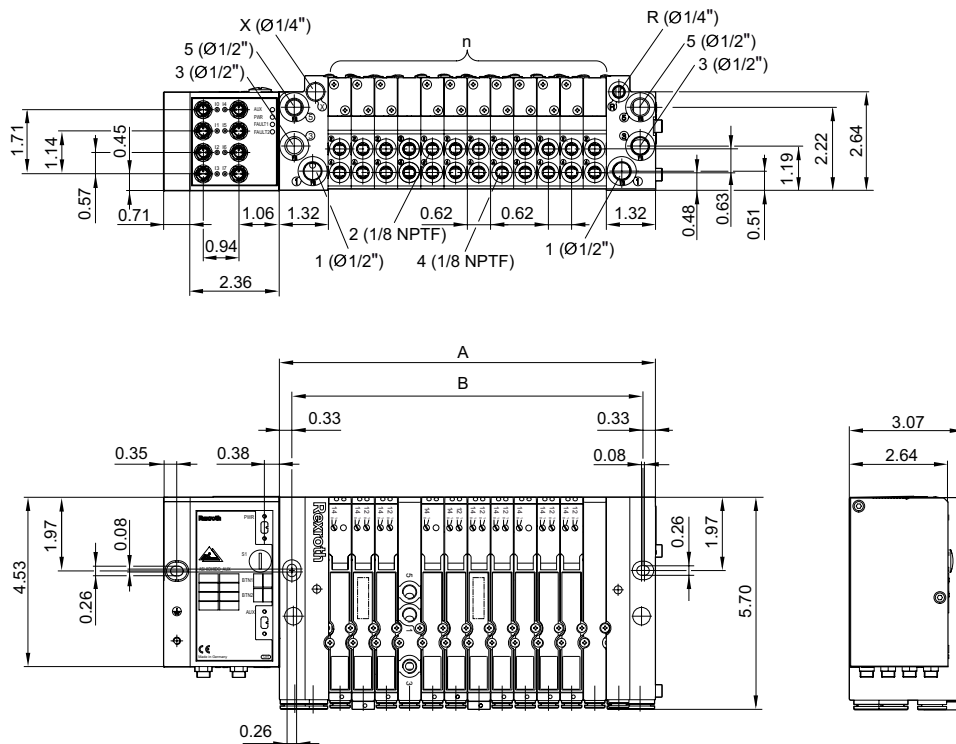


Ce produit est configurable. Veuillez utiliser notre configurateur sur <http://www.aventics.com> ou contacter le service des ventes AVENTICS le plus proche.

Système de distributeur, Série HF03-LG

▶ Qn Max. = 700 l/min ▶ Raccordement bus de terrain avec AS I ▶ Forme B

Dimensions en mm, 8DI/8DO-AUX, 4DI/4DO-AUX



00124630

1 = raccord instantané Ø 12 mm ou 1/2» (pouce)

2 et 4 = raccord instantané Ø 8 mm ou raccord fileté G1/8 ou 1/8 NPTF

3 et 5 = raccord instantané Ø 12 mm ou 1/2» (pouce)

R = échappement d'air collecté, raccord instantané Ø 8 mm ou 1/4» (pouce)

X = alimentation externe, raccord instantané Ø 8 mm ou 1/4» (pouce), raccord X fermé en cas de pilotage interne

Ci-contre la représentation d'un exemple de configuration. Par conséquent, le produit livré peut être différent.

n	1	2	3	4	5	6	7	8						
A	82,8	98,6	114,4	130,2	146	161,8	177,6	193,4						
B	65,8	81,6	97,4	113,2	129	144,8	160,6	176,4						

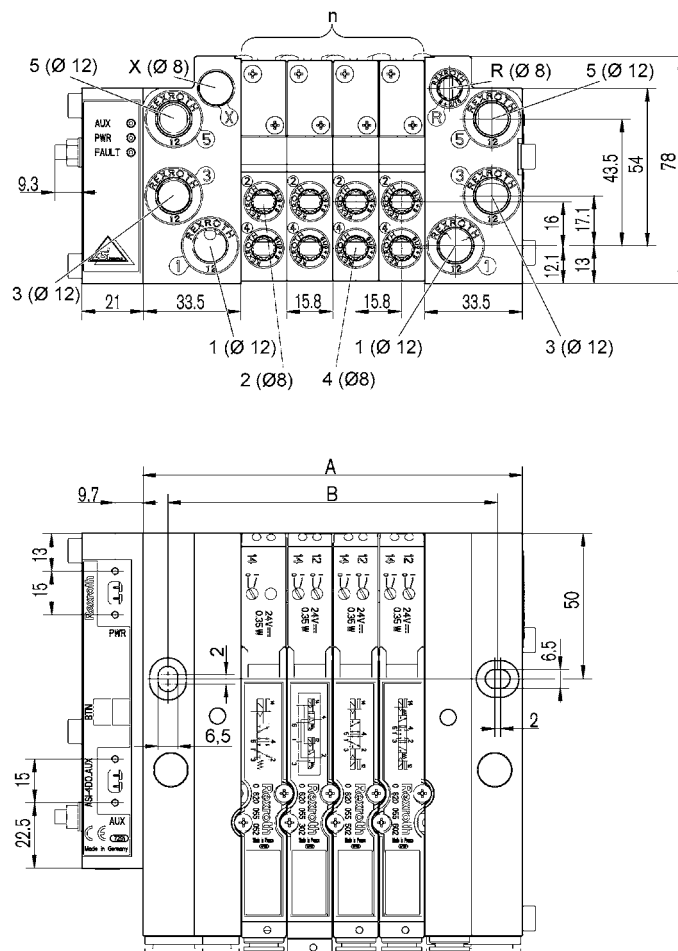
n = nombre d'embases

Systèmes de distributeurs ▶ Systèmes de distributeurs

Système de distributeur, Série HF03-LG

▶ Qn Max. = 700 l/min ▶ Raccordement bus de terrain avec AS I ▶ Forme B

Dimensions en mm, 8DO-AUX, 4DO-AUX



00124631

1 = raccord instantané Ø 12 mm ou 1/2» (pouce)

2 et 4 = raccord instantané Ø 8 mm ou raccord fileté G1/8 ou 1/8 NPTF

3 et 5 = raccord instantané Ø 12 mm ou 1/2» (pouce)

R = échappement d'air collecté, raccord instantané Ø 8 mm ou 1/4» (pouce)

X = alimentation externe, raccord instantané Ø 8 mm ou 1/4» (pouce), raccord X fermé en cas de pilotage interne

Ci-contre la représentation d'un exemple de configuration. Par conséquent, le produit livré peut être différent.

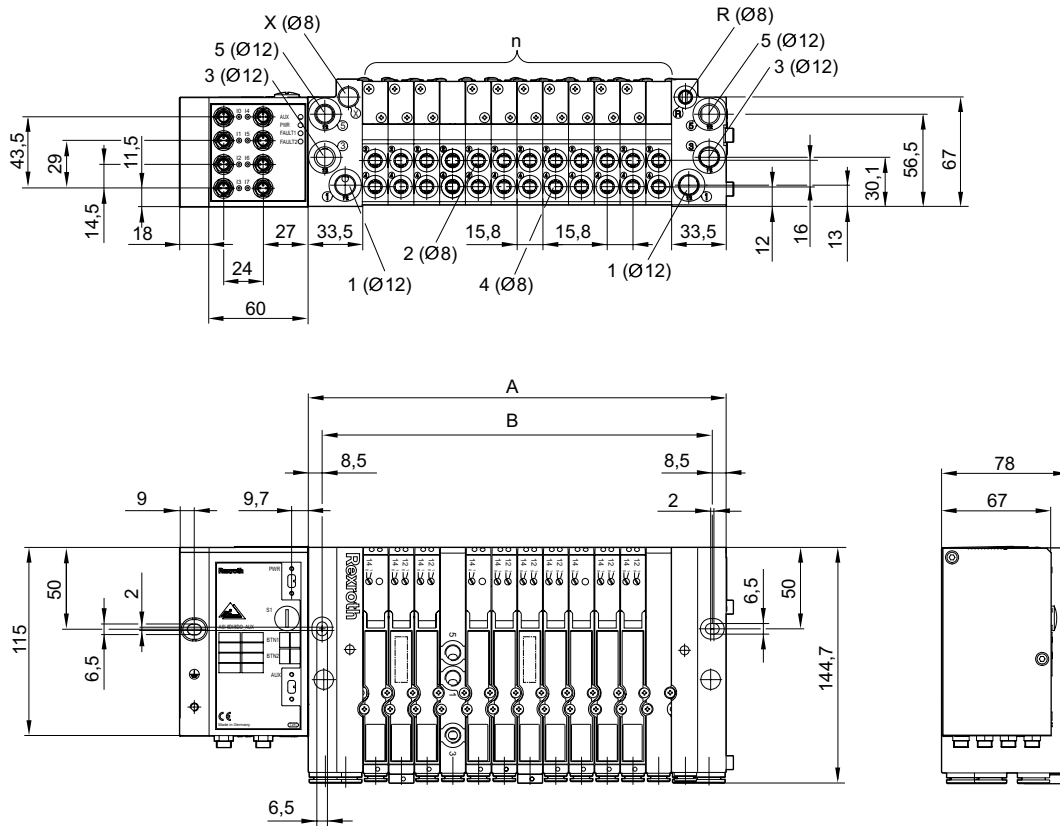
n	1	2	3	4									
A	82,8	98,6	114,4	130,2									
B	65,8	81,6	97,4	113,2									

n = nombre d'embases

Système de distributeur, Série HF03-LG

▶ Qn Max. = 700 l/min ▶ Raccordement bus de terrain avec AS I ▶ Forme B

Dimensions en pouce, 8DI/8DO-AUX, 4DI/4DO-AUX



00124630_a

- 1 = raccord instantané Ø 12 mm ou 1/2» (pouce)
 2 et 4 = raccord instantané Ø 8 mm ou raccord fileté G1/8 ou 1/8 NPTF
 3 et 5 = raccord instantané Ø 12 mm ou 1/2» (pouce)
 R = échappement d'air collecté, raccord instantané Ø 8 mm ou 1/4» (pouce)
 X = alimentation externe, raccord instantané Ø 8 mm ou 1/4» (pouce), raccord X fermé en cas de pilotage interne
 Ci-contre la représentation d'un exemple de configuration. Par conséquent, le produit livré peut être différent.

n	1	2	3	4	5	6	7	8						
A	3,26	3,88	4,5	5,13	5,75	6,37	6,99	7,61						
B	2,59	3,21	3,83	4,46	5,08	5,7	6,32	6,94						

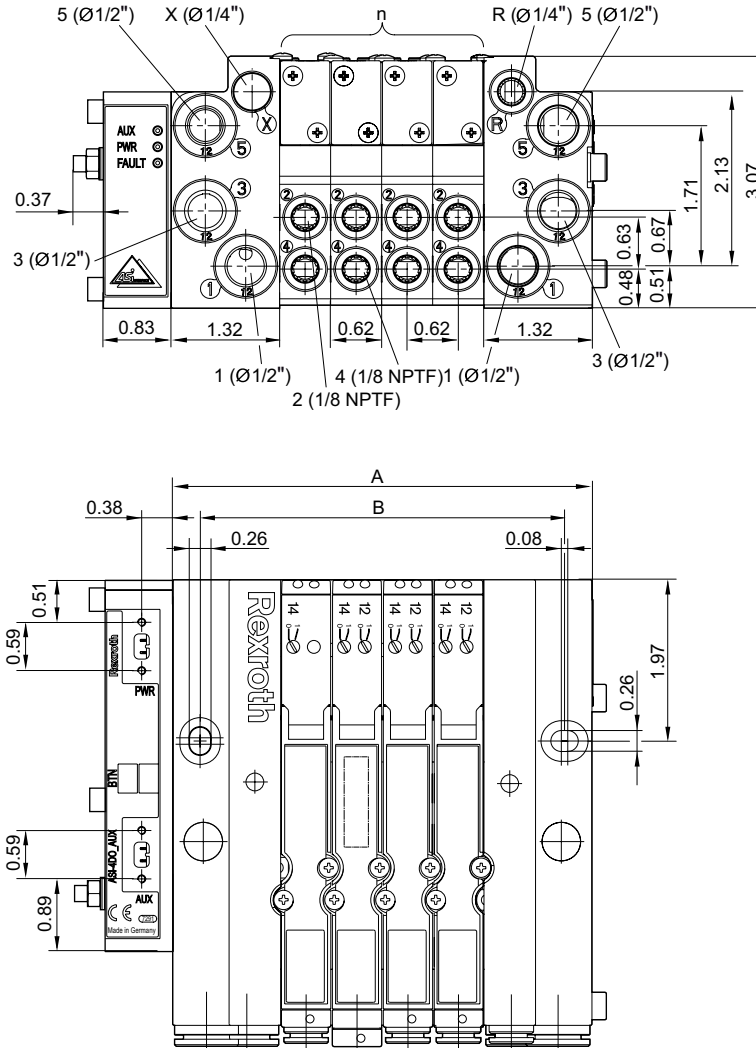
n = nombre d'embases

Systèmes de distributeurs ▶ Systèmes de distributeurs

Système de distributeur, Série HF03-LG

▶ Qn Max. = 700 l/min ▶ Raccordement bus de terrain avec AS I ▶ Forme B

Dimensions en pouce, 8DO-AUX, 4DO-AUX



00124631_a

- 1 = raccord instantané Ø 12 mm ou 1/2» (pouce)
 - 2 et 4 = raccord instantané Ø 8 mm ou raccord fileté G1/8 ou 1/8 NPTF
 - 3 et 5 = raccord instantané Ø 12 mm ou 1/2» (pouce)
 - R = échappement d'air collecté, raccord instantané Ø 8 mm ou 1/4» (pouce)
 - X = alimentation externe, raccord instantané Ø 8 mm ou 1/4» (pouce), raccord X fermé en cas de pilotage interne
- Ci-contre la représentation d'un exemple de configuration. Par conséquent, le produit livré peut être différent.

n	1	2	3	4										
A	3,26	3,88	4,5	5,13										
B	2,59	3,21	3,83	4,46										

n = nombre d'embases

Distributeur 2x3/2, Série HF03-LG

▶ Pour Série HF03-LG, CL03 ▶ Qn = 850 l/min ▶ Largeur du distributeur pilote: 16 mm ▶ Raccordement sur embase ▶ Commande manuelle: à crantage ▶ Pilote: Externe, Interne



00106356

Type de construction	Distributeur à tiroir sans chevauchement à étanchéification souple
Principe d'étanchéité	Principe de plaque de base simple
Principe de montage en batterie	-0,9 bar / 10 bar
Pression de service mini/maxi	3 bar / 10 bar
Pression de pilotage mini/maxi	+0 °C / +50 °C
Températures ambiantes min. / max.	+0 °C / +50 °C
Température min./max. du fluide	Air comprimé
Fluide	5 µm
Taille de particule max.	0 mg/m³ - 5 mg/m³
Teneur en huile de l'air comprimé	850 l/min
Débit nominal Qn	IP65
Indice de protection Avec raccord	Diode Z
Circuit de protection	Protection contre les inversions de polarité
D'affichage du statut LED	Jaune
Durée de mise en circuit	100 %
Temps de mise en route typ.	16 ms
Temps de déconnexion typ.	25 ms
Suppression des impulsions parasites selon	EN 50081-1
Anti-parasitage selon	EN 50082-2
Vis de fixation	Empreinte cruciforme DIN EN ISO 4757-Z1
Couple de serrage de la vis de fixation	1,3 Nm
Poids	0,082 kg
Matériaux :	
Boîtier	Polyamide, renforcé par fibres de verre
Joints	Caoutchouc nitrile (NBR)

Remarques techniques

- La pression de pilotage minimale min. doit être respectée, sans quoi des commutations intempestives et, le cas échéant, une panne des distributeurs sont susceptibles de se produire !
- Le point de rosée sous pression doit se situer à au moins 15 °C sous la température ambiante et la température du fluide et peut atteindre max. 3 °C.
- La teneur en huile de l'air comprimé doit rester constante tout au long de la durée de vie.
- Utilisez exclusivement les huiles autorisées par AVENTICS, voir chapitre "Informations techniques".
- Le mode de pilotage (externe / interne) n'est pas défini dans le distributeur, mais dans la plaque terminale du système de distributeur.
- Le distributeur pilote est certifié UL (Underwriters Laboratories).

Tension de service des équipements	Tolérance de tension	Puissance absorbée
CC	CC	CC
		W
24 V	-15% / +20%	0,35

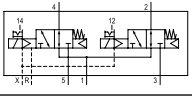
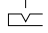
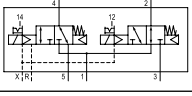
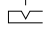
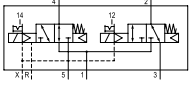
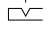
	CMA	Tension de service	Puissance absorbée	Conductance de débit		Référence	
		CC	CC	b	C		
			[W]		[l/(s*bar)]		
	NF/NF		24 V	0,35	0,22	2,97	0820055101

CMA = commande manuelle
Avec échappement collecté de l'air de pilotage
Débit nominal Qn pour 6 bar et Δp = 1 bar

Systèmes de distributeurs ▶ Systèmes de distributeurs

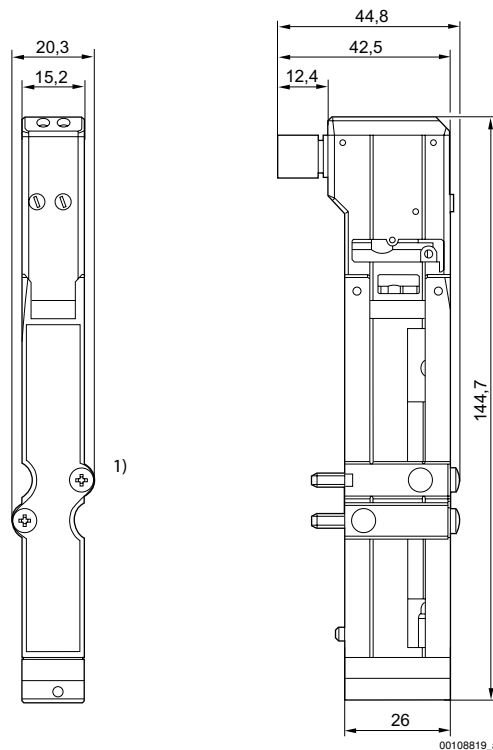
Distributeur 2x3/2, Série HF03-LG

▶ Pour Série HF03-LG, CL03 ▶ $Q_n = 850 \text{ l/min}$ ▶ Largeur du distributeur pilote: 16 mm ▶ Raccordement sur embase ▶ Commande manuelle: à crantage ▶ Pilote: Externe, Interne

		CMA	Tension de service	Puissance absorbée	Conductance de débit		Référence
			CC	CC	b	C	
				[W]		[l/(s*bar)]	
	NO/NO		24 V	0,35	0,22	2,97	0820055201
	NF/NO		24 V	0,35	0,22	2,97	0820055301
	NO/NF		24 V	0,35	0,22	2,97	0820055311

CMA = commande manuelle
Avec échappement collecté de l'air de pilotage
Débit nominal Q_n pour 6 bar et $\Delta p = 1 \text{ bar}$

Dimensions



1) Vis de fixation : empreinte cruciforme DIN EN ISO 4757-Z1
Couple de serrage pour vis de fixation [Nm] : 1,3

Distributeur 2x3/2, Série HF03-LG

▶ Pour Série HF03-LG, CL03 ▶ Qn = 850 l/min ▶ Largeur du distributeur pilote: 16 mm ▶ Raccordement sur embase ▶ Commande manuelle: sans crantage ▶ Pilote: Externe, Interne



00106356

Type de construction	Distributeur à tiroir sans chevauchement à étanchéification souple
Principe d'étanchéité	Principe de plaque de base simple
Principe de montage en batterie	-0,9 bar / 10 bar
Pression de service mini/maxi	3 bar / 10 bar
Pression de pilotage mini/maxi	+0 °C / +50 °C
Températures ambiantes min. / max.	+0 °C / +50 °C
Température min./max. du fluide	Air comprimé
Fluide	5 µm
Taille de particule max.	0 mg/m³ - 5 mg/m³
Teneur en huile de l'air comprimé	850 l/min
Débit nominal Qn	IP65
Indice de protection Avec raccord	Diode Z
Circuit de protection	Protection contre les inversions de polarité
D'affichage du statut LED	Jaune
Durée de mise en circuit	100 %
Temps de mise en route typ.	16 ms
Temps de déconnexion typ.	25 ms
Suppression des impulsions parasites selon	EN 50081-1
Anti-parasitage selon	EN 50082-2
Vis de fixation	Empreinte cruciforme DIN EN ISO 4757-Z1
Couple de serrage de la vis de fixation	1,3 Nm
Poids	0,082 kg
Matériaux :	
Boîtier	Polyamide, renforcé par fibres de verre
Joints	Caoutchouc nitrile (NBR)

Remarques techniques

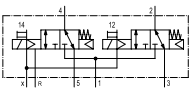

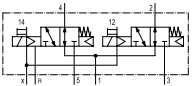
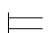
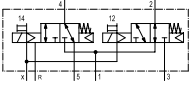
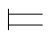
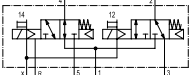
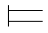
- La pression de pilotage minimale min. doit être respectée, sans quoi des commutations intempestives et, le cas échéant, une panne des distributeurs sont susceptibles de se produire !
- Le point de rosée sous pression doit se situer à au moins 15 °C sous la température ambiante et la température du fluide et peut atteindre max. 3 °C.
- La teneur en huile de l'air comprimé doit rester constante tout au long de la durée de vie.
- Utilisez exclusivement les huiles autorisées par AVENTICS, voir chapitre "Informations techniques".
- Le mode de pilotage (externe / interne) n'est pas défini dans le distributeur, mais dans la plaque terminale du système de distributeur.
- Le distributeur pilote est certifié UL (Underwriters Laboratories).

Tension de service des équipements	Tolérance de tension	Puissance absorbée
CC	CC	CC
		W
24 V	-15% / +20%	0,35

Systèmes de distributeurs ► Systèmes de distributeurs

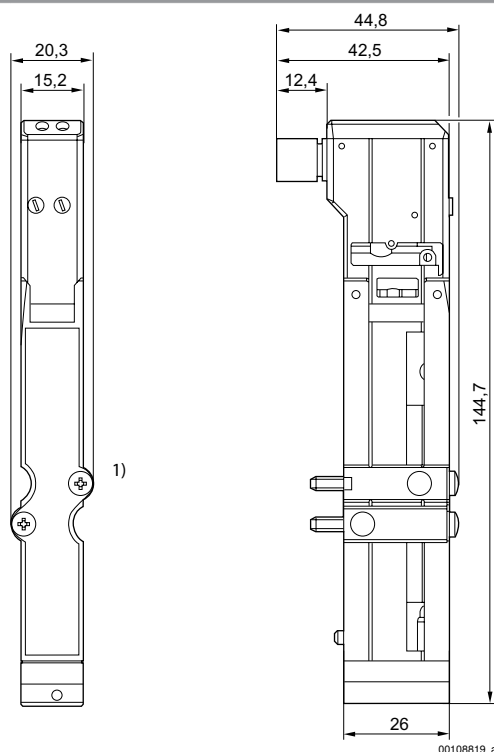
Distributeur 2x3/2, Série HF03-LG

► Pour Série HF03-LG, CL03 ► $Q_n = 850 \text{ l/min}$ ► Largeur du distributeur pilote: 16 mm ► Raccordement sur embase ► Commande manuelle: sans crantage ► Pilote: Externe, Interne

		CMA	Tension de service	Puissance absorbée	Conductance de débit		Référence
			CC	CC	b	C	
				[W]	[l/(s*bar)]		
	NF/NF		24 V	0,35	0,22	2,97	0820055102
	NO/NO		24 V	0,35	0,22	2,97	0820055202
	NF/NO		24 V	0,35	0,22	2,97	0820055302
	NO/NF		24 V	0,35	0,22	2,97	0820055312

CMA = commande manuelle
 Avec échappement collecté de l'air de pilotage
 Débit nominal Q_n pour 6 bar et $\Delta p = 1 \text{ bar}$

Dimensions



1) Vis de fixation : empreinte cruciforme DIN EN ISO 4757-Z1
 Couple de serrage pour vis de fixation [Nm] : 1,3

Distributeur 5/2, Série HF03-LG

▶ Pour Série HF03-LG, CL03 ▶ Qn = 850 l/min ▶ Largeur du distributeur pilote: 16 mm ▶ Raccordement sur embase ▶ Commande manuelle: à crantage ▶ Monostable, Bistable ▶ Pilote: Externe, Interne



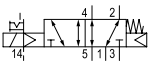

00138485

Type de construction	Distributeur à tiroir sans chevauchement
Principe d'étanchéité	à étanchéification souple
Principe de montage en batterie	Principe de plaque de base simple
Pression de service mini/maxi	-0,9 bar / 10 bar
Pression de pilotage mini/maxi	3 bar / 10 bar
Températures ambiantes min. / max.	+0 °C / +50 °C
Température min./max. du fluide	+0 °C / +50 °C
Fluide	Air comprimé
Taille de particule max.	5 µm
Teneur en huile de l'air comprimé	0 mg/m³ - 5 mg/m³
Débit nominal Qn	850 l/min
Indice de protection Avec raccord	IP65
Circuit de protection	Diode Z Protection contre les inversions de polarité
D'affichage du statut LED	Jaune
Durée de mise en circuit	100 %
Suppression des impulsions parasites selon	EN 50081-1
Anti-parasitage selon	EN 50082-2
Vis de fixation	Empreinte cruciforme DIN EN ISO 4757-Z1
Couple de serrage de la vis de fixation	1,3 Nm
Poids	0,082 kg
 Matériaux :	
Boîtier	Polyamide, renforcé par fibres de verre
Joint	Caoutchouc nitrile (NBR)

Remarques techniques

- La pression de pilotage minimale min. doit être respectée, sans quoi des commutations intempestives et, le cas échéant, une panne des distributeurs sont susceptibles de se produire !
- Le point de rosée sous pression doit se situer à au moins 15 °C sous la température ambiante et la température du fluide et peut atteindre max. 3 °C.
- La teneur en huile de l'air comprimé doit rester constante tout au long de la durée de vie.
- Utilisez exclusivement les huiles autorisées par AVENTICS, voir chapitre "Informations techniques".
- Le mode de pilotage (externe / interne) n'est pas défini dans le distributeur, mais dans la plaque terminale du système de distributeur.
- Le distributeur pilote est certifié UL (Underwriters Laboratories).

Tension de service des équipements	Tolérance de tension	Puissance absorbée
CC	CC	CC
		W
24 V	-15% / +20%	0,35

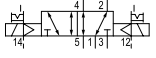
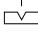
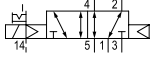
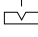
	CMA	Tension de service	Puissance absorbée	Conductance de débit		Temps de remplissage	Temps de déconnexion	Référence
				b	C			
		CC	CC	[W]	[l/(s*bar)]	[ms]	[ms]	
		24 V	0,35	0,22	2,98	16	23	0820055051

CMA = commande manuelle
Avec échappement collecté de l'air de pilotage
Débit nominal Qn pour 6 bar et Δp = 1 bar

Systèmes de distributeurs ▶ Systèmes de distributeurs

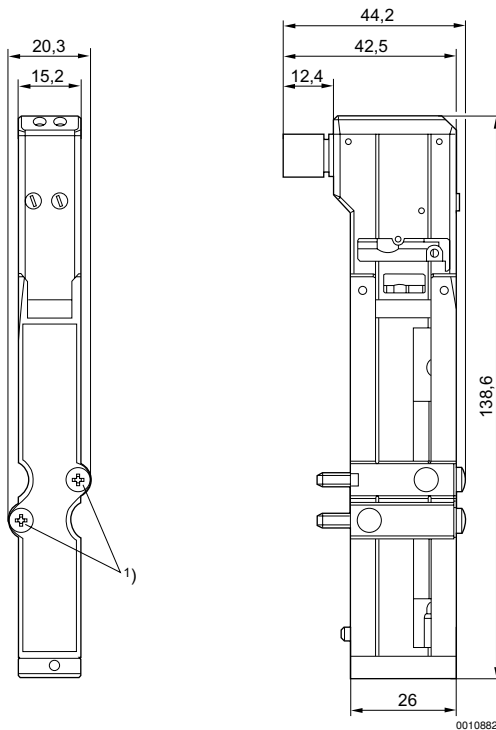
Distributeur 5/2, Série HF03-LG

▶ Pour Série HF03-LG, CL03 ▶ $Q_n = 850$ l/min ▶ Largeur du distributeur pilote: 16 mm ▶ Raccordement sur embase ▶ Commande manuelle: à crantage ▶ Monostable, Bistable ▶ Pilote: Externe, Interne

	CMA	Tension de service	Puissance absorbée	Conductance de débit		Temps de remplissage	Temps de déconnexion	Référence
		CC		b	C			
		CC		[W]	[l/(s*bar)]			
		24 V	0,35	0,22	2,97	13	15	0820055501
		24 V	0,35	0,22	2,98	15	23	0820055001

CMA = commande manuelle
Avec échappement collecté de l'air de pilotage
Débit nominal Q_n pour 6 bar et $\Delta p = 1$ bar

Dimensions



1) Vis de fixation : empreinte cruciforme DIN EN ISO 4757-Z1
Couple de serrage pour vis de fixation [Nm] : 1,3

Distributeur 5/2, Série HF03-LG

▶ Pour Série HF03-LG, CL03 ▶ Qn = 850 l/min ▶ Largeur du distributeur pilote: 16 mm ▶ Raccordement sur embase ▶ Commande manuelle: sans crantage ▶ Monostable, Bistable ▶ Pilote: Externe, Interne



00138485

Type de construction	Distributeur à tiroir sans chevauchement
Principe d'étanchéité	à étanchéification souple
Principe de montage en batterie	Principe de plaque de base simple
Pression de service mini/maxi	-0,9 bar / 10 bar
Pression de pilotage mini/maxi	3 bar / 10 bar
Températures ambiantes min. / max.	+0 °C / +50 °C
Température min./max. du fluide	+0 °C / +50 °C
Fluide	Air comprimé
Taille de particule max.	5 µm
Teneur en huile de l'air comprimé	0 mg/m³ - 5 mg/m³
Débit nominal Qn	850 l/min
Indice de protection Avec raccord	IP65
Circuit de protection	Diode Z Protection contre les inversions de polarité
D'affichage du statut LED	Jaune
Durée de mise en circuit	100 %
Suppression des impulsions parasites selon	EN 50081-1
Anti-parasitage selon	EN 50082-2
Vis de fixation	Empreinte cruciforme DIN EN ISO 4757-Z1
Couple de serrage de la vis de fixation	1,3 Nm
Poids	0,082 kg
 Matériaux :	
Boîtier	Polyamide, renforcé par fibres de verre
Joint	Caoutchouc nitrile (NBR)

Remarques techniques

- La pression de pilotage minimale min. doit être respectée, sans quoi des commutations intempestives et, le cas échéant, une panne des distributeurs sont susceptibles de se produire !
- Le point de rosée sous pression doit se situer à au moins 15 °C sous la température ambiante et la température du fluide et peut atteindre max. 3 °C.
- La teneur en huile de l'air comprimé doit rester constante tout au long de la durée de vie.
- Utilisez exclusivement les huiles autorisées par AVENTICS, voir chapitre "Informations techniques".
- Le mode de pilotage (externe / interne) n'est pas défini dans le distributeur, mais dans la plaque terminale du système de distributeur.
- Le distributeur pilote est certifié UL (Underwriters Laboratories).

Tension de service des équipements	Tolérance de tension	Puissance absorbée
CC	CC	CC
		W
24 V	-15% / +20%	0,35

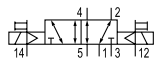
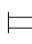
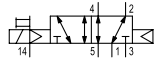
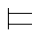
	CMA	Tension de service	Puissance absorbée	Conductance de débit		Temps de remplissage	Temps de déconnexion	Référence
				b	c			
		CC	CC	[W]	[l/(s*bar)]	[ms]	[ms]	
		24 V	0,35	0,22	2,98	16	23	0820055052

CMA = commande manuelle
Avec échappement collecté de l'air de pilotage
Débit nominal Qn pour 6 bar et Δp = 1 bar

Systèmes de distributeurs ▶ Systèmes de distributeurs

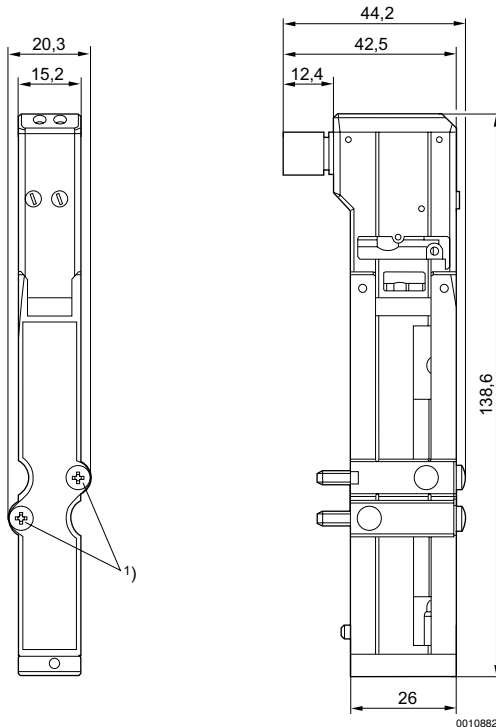
Distributeur 5/2, Série HF03-LG

▶ Pour Série HF03-LG, CL03 ▶ $Q_n = 850$ l/min ▶ Largeur du distributeur pilote: 16 mm ▶ Raccordement sur embase ▶ Commande manuelle: sans crantage ▶ Monostable, Bistable ▶ Pilote: Externe, Interne

	CMA	Tension de service	Puissance absorbée	Conductance de débit		Temps de remplissage	Temps de déconnexion	Référence
		CC	CC	b	C	[ms]	[ms]	
			[W]		[l/(s*bar)]			
		24 V	0,35	0,22	2,97	13	15	0820055502
		24 V	0,35	0,22	2,98	15	23	0820055002

CMA = commande manuelle
Avec échappement collecté de l'air de pilotage
Débit nominal Q_n pour 6 bar et $\Delta p = 1$ bar

Dimensions



1) Vis de fixation : empreinte cruciforme DIN EN ISO 4757-Z1
Couple de serrage pour vis de fixation [Nm] : 1,3

Distributeur 5/3, Série HF03-LG

▶ Pour Série HF03-LG, CL03 ▶ Qn = 850 l/min ▶ Largeur du distributeur pilote: 16 mm ▶ Centre fermé
 ▶ Raccordement sur embase ▶ Commande manuelle: à crantage ▶ Pilote: Externe, Interne



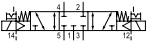

00138485

Type de construction	Distributeur à tiroir sans chevauchement
Principe d'étanchéité	à étanchéification souple
Principe de montage en batterie	Principe de plaque de base simple
Pression de service mini/maxi	-0,9 bar / 10 bar
Pression de pilotage mini/maxi	3 bar / 10 bar
Températures ambiantes min. / max.	+0 °C / +50 °C
Température min./max. du fluide	+0 °C / +50 °C
Fluide	Air comprimé
Taille de particule max.	5 µm
Teneur en huile de l'air comprimé	0 mg/m³ - 5 mg/m³
Débit nominal Qn	850 l/min
Indice de protection Avec raccord	IP65
Circuit de protection	Diode Z Protection contre les inversions de polarité
D'affichage du statut LED	Jaune
Durée de mise en circuit	100 %
Temps de mise en route typ.	14 ms
Temps de déconnexion typ.	15 ms
Suppression des impulsions parasites selon	EN 50081-1
Anti-parasitage selon	EN 50082-2
Vis de fixation	Empreinte cruciforme DIN EN ISO 4757-Z1
Couple de serrage de la vis de fixation	1,3 Nm
Poids	0,082 kg
Matériaux :	
Boîtier	Polyamide, renforcé par fibres de verre
Joints	Caoutchouc nitrile (NBR)

Remarques techniques

- La pression de pilotage minimale min. doit être respectée, sans quoi des commutations intempestives et, le cas échéant, une panne des distributeurs sont susceptibles de se produire !
- Le point de rosée sous pression doit se situer à au moins 15 °C sous la température ambiante et la température du fluide et peut atteindre max. 3 °C.
- La teneur en huile de l'air comprimé doit rester constante tout au long de la durée de vie.
- Utilisez exclusivement les huiles autorisées par AVENTICS, voir chapitre "Informations techniques".
- Le mode de pilotage (externe / interne) n'est pas défini dans le distributeur, mais dans la plaque terminale du système de distributeur.
- Le distributeur pilote est certifié UL (Underwriters Laboratories).

Tension de service des équipements	Tolérance de tension	Puissance absorbée
CC	CC	CC
		W
24 V	-15% / +20%	0,35

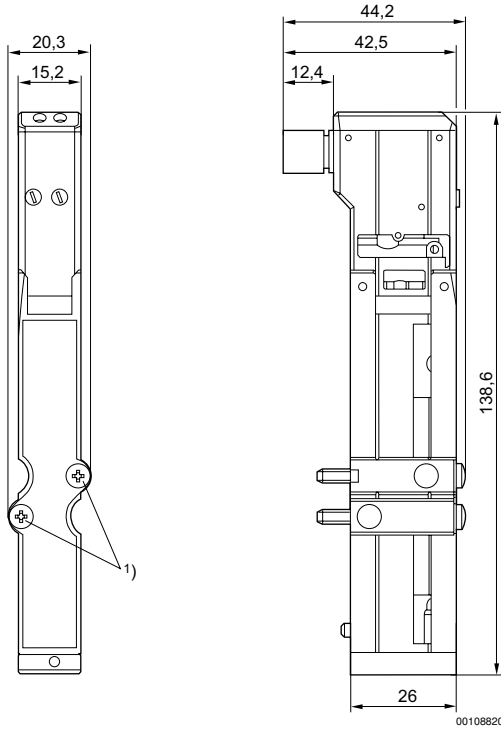
	CMA	Tension de service	Puissance absorbée	Conductance de débit		Référence
		CC	CC	b	C	
			[W]		[l/(s*bar)]	
		24 V	0,35	0,23	2,79	0820055601

CMA = commande manuelle
 Avec échappement collecté de l'air de pilotage
 Débit nominal Qn pour 6 bar et Δp = 1 bar

Distributeur 5/3, Série HF03-LG

- ▶ Pour Série HF03-LG, CL03 ▶ Qn = 850 l/min ▶ Largeur du distributeur pilote: 16 mm ▶ Centre fermé
- ▶ Raccordement sur embase ▶ Commande manuelle: à crantage ▶ Pilote: Externe, Interne

Dimensions



1) Vis de fixation : empreinte cruciforme DIN EN ISO 4757-Z1
 Couple de serrage pour vis de fixation [Nm] : 1,3

Distributeur 5/3, Série HF03-LG

▶ Pour Série HF03-LG, CL03 ▶ Qn = 850 l/min ▶ Largeur du distributeur pilote: 16 mm ▶ Centre fermé
 ▶ Raccordement sur embase ▶ Commande manuelle: sans crantage ▶ Pilote: Externe, Interne



00138485

Type de construction	Distributeur à tiroir sans chevauchement
Principe d'étanchéité	à étanchéification souple
Principe de montage en batterie	Principe de plaque de base simple
Pression de service mini/maxi	-0,9 bar / 10 bar
Pression de pilotage mini/maxi	3 bar / 10 bar
Températures ambiantes min. / max.	+0 °C / +50 °C
Température min./max. du fluide	+0 °C / +50 °C
Fluide	Air comprimé
Taille de particule max.	5 µm
Teneur en huile de l'air comprimé	0 mg/m³ - 5 mg/m³
Débit nominal Qn	850 l/min
Indice de protection Avec raccord	IP65
Circuit de protection	Diode Z Protection contre les inversions de polarité
D'affichage du statut LED	Jaune
Durée de mise en circuit	100 %
Temps de mise en route typ.	14 ms
Temps de déconnexion typ.	15 ms
Suppression des impulsions parasites selon	EN 50081-1
Anti-parasitage selon	EN 50082-2
Vis de fixation	Empreinte cruciforme DIN EN ISO 4757-Z1
Couple de serrage de la vis de fixation	1,3 Nm
Poids	0,082 kg
Matériaux :	
Boîtier	Polyamide, renforcé par fibres de verre
Joints	Caoutchouc nitrile (NBR)

Remarques techniques

- La pression de pilotage minimale min. doit être respectée, sans quoi des commutations intempestives et, le cas échéant, une panne des distributeurs sont susceptibles de se produire !
- Le point de rosée sous pression doit se situer à au moins 15 °C sous la température ambiante et la température du fluide et peut atteindre max. 3 °C.
- La teneur en huile de l'air comprimé doit rester constante tout au long de la durée de vie.
- Utilisez exclusivement les huiles autorisées par AVENTICS, voir chapitre "Informations techniques".
- Le mode de pilotage (externe / interne) n'est pas défini dans le distributeur, mais dans la plaque terminale du système de distributeur.
- Le distributeur pilote est certifié UL (Underwriters Laboratories).

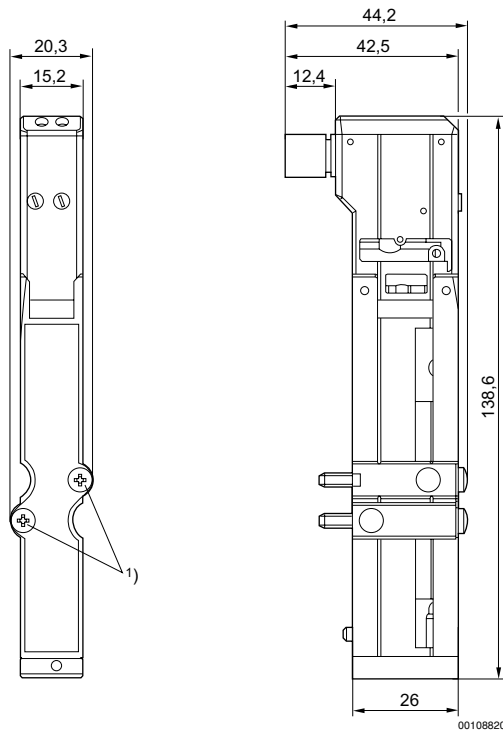
Tension de service des équipements	Tolérance de tension	Puissance absorbée
CC	CC	CC
		W
24 V	-15% / +20%	0,35

	CMA	Tension de service	Puissance absorbée	Conductance de débit		Référence
		CC	CC	b	C	
			[W]		[l/(s*bar)]	
		24 V	0,35	0,23	2,79	0820055602

CMA = commande manuelle
 Avec échappement collecté de l'air de pilotage
 Débit nominal Qn pour 6 bar et Δp = 1 bar

Distributeur 5/3, Série HF03-LG

- ▶ Pour Série HF03-LG, CL03 ▶ $Q_n = 850$ l/min ▶ Largeur du distributeur pilote: 16 mm ▶ Centre fermé
- ▶ Raccordement sur embase ▶ Commande manuelle: sans crantage ▶ Pilote: Externe, Interne

Dimensions


1) Vis de fixation : empreinte cruciforme DIN EN ISO 4757-Z1
 Couple de serrage pour vis de fixation [Nm] : 1,3

Série HF03-LG

Accessoires

Raccordement bus de terrain (BDC)

► Coupleur de bus avec pilote ► Raccordement bus de terrain direct ► Protocole bus: EtherCAT / PROFIBUS DP / CANopen / CANopen sb / DeviceNet / sercos III



00130356

Températures ambiantes min. / max.	+0 °C / +50 °C
Indice de protection	IP65
Tension de service des équipements électroniques	24 V CC
Tolérance de tension de l'électronique	-15% / +20%
Courant absorbé par les équipements électroniques	0,05 A
Tension de service pour actionneurs	24 V CC
Somme des intensités pour actionneurs	3 A
Nombre de bobines magnétiques Maxi	32
Courant absorbé maxi bobine simple	0,1 mA
OrificeSystème de distributeur	Prise femelle Barre 2,0 mm 3x13 pôles
Suppression des impulsions parasites selon la norme	EN 61000-6-4
Anti-parasitage selon la norme	IEC 61000-6-2
Matériaux :	
Boîtier	Aluminium coulé sous pression

Remarques techniques

- Nombre max. de distributeurs : 16 bistables ou 32 monostables
- Les plans d'affectation du produit se trouvent dans le manuel d'utilisation ou contacter le service des ventes AVENTICS le plus proche.

Protocole bus	Orifice 1	Orifice 2	Alimentation électrique	Poids	Référence
				[kg]	
EtherCAT	Prise femelle, M12x1, à 5 pôles, Codage D	Prise femelle, M12x1, à 5 pôles, Codage D	Connecteur (mâle), M12, À 4 pôles, Codage A	0,29	R412009573
PROFIBUS DP	Connecteur (mâle), M12x1, à 5 pôles, Codage B	Prise femelle, M12x1, à 5 pôles, Codage B	Connecteur (mâle), M12, À 4 pôles, Codage A	0,29	R412008537
CANopen	Connecteur (mâle), M12x1, à 5 pôles, Codage A	Prise femelle, M12x1, à 5 pôles, Codage A	Connecteur (mâle), M12, À 4 pôles, Codage A	0,29	R412008538
CANopen sb	Connecteur (mâle), M12x1, à 5 pôles, Codage A	Prise femelle, M12x1, à 5 pôles, Codage A	Connecteur (mâle), M12, À 4 pôles, Codage A	0,29	R412008990
DeviceNet	Connecteur (mâle), M12x1, à 5 pôles, Codage A	Prise femelle, M12x1, à 5 pôles, Codage A	Connecteur (mâle), M12, À 4 pôles, Codage A	0,29	R412008539
sercos III	Prise femelle, M12x1, à 5 pôles, Codage D	Prise femelle, M12x1, à 5 pôles, Codage D	Connecteur (mâle), M12, À 4 pôles, Codage A	0,29	R412009516

Livraison avec 2 vis et joint inclus

Vous trouverez dans le Media Centre les notices d'instruction suivantes pour :

PROFIBUS DP : R412009414

CANopen /-sb : R412009415

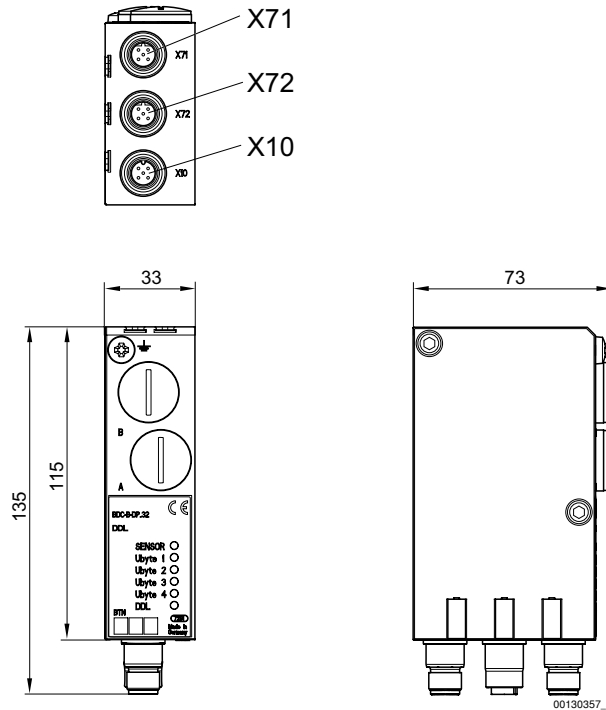
DeviceNet : R412009416

EtherCAT : R412012792

sercos III : R412012610

Série HF03-LG Accessoires

Dimensions



X71 = Bus IN
X72 = Bus OUT
X10 = Alimentation électrique

Raccordement bus de terrain avec fonctionnalité E/S optionnelle (CMS), Forme B ▶ Coupleur de bus avec pilote ▶ Protocole bus: PROFIBUS DP / DeviceNet / CANopen / EtherNET/IP / PROFINET IO



00119265

Températures ambiantes min. / max.	+0 °C / +50 °C
Indice de protection	IP65
Tension de service des équipements électroniques	24 V CC
Tolérance de tension de l'électronique	-15% / +20%
Tension de service pour actionneurs	24 V CC
Courant absorbé maxi bobine simple	0,063 mA
Extension de module E/S Maxi	6
Suppression des impulsions parasites selon la norme	EN 61000-6-4

Matériaux :
Boîtier Aluminium coulé sous pression

Il se peut que le produit livré diffère de l'illustration.

Remarques techniques

- Les plans d'affectation du produit se trouvent dans le manuel d'utilisation ou contacter le service des ventes AVENTICS le plus proche.

Série HF03-LG
Accessoires

Protocole bus	Orifice 1	Orifice 2	Alimentation électrique	VS	Nombre de sorties pour les bobines de distributeur	Référence
PROFIBUS DP	Connecteur (mâle), M12, à 5 pôles, Codage B	Prise femelle, M12, à 5 pôles, Codage B	Connecteur (mâle), M12, À 4 pôles, Codage A	Prise femelle Barre 2,0 mm 2x13 pôles	24	R412003484
				Prise femelle Barre 2,0 mm 3x13 pôles	32	R412008516
DeviceNet	Connecteur (mâle), M12, à 5 pôles, Codage A	Prise femelle, M12, à 5 pôles, Codage A	Connecteur (mâle), M12, À 4 pôles, Codage A	Prise femelle Barre 2,0 mm 2x13 pôles	24	R412004346
				Prise femelle Barre 2,0 mm 3x13 pôles	32	R412008517
CANopen	Connecteur (mâle), M12, à 5 pôles, Codage A	Prise femelle, M12, à 5 pôles, Codage A	Connecteur (mâle), M12, À 4 pôles, Codage A	Prise femelle Barre 2,0 mm 2x13 pôles	24	R412005747
				Prise femelle Barre 2,0 mm 3x13 pôles	32	R412008518
EtherNET/IP	-	Prise femelle, M12, à 5 pôles, Codage D	Connecteur (mâle), M12, À 4 pôles, Codage A	Prise femelle Barre 2,0 mm 3x13 pôles	32	R412012755
PROFINET IO	Prise femelle, M12x1, À 4 pôles, Codage D	Prise femelle, M12x1, À 4 pôles, Codage D	Connecteur (mâle), M12x1, À 4 pôles, Codage A	-	32	R412014581
			Connecteur (mâle), 7/8", à 5 pôles			R412014583

Référence	Courant absorbé par les équipements électroniques	Poids	Fig.	Rem.
	[A]	[kg]		
R412003484 R412008516	0,12	0,84	Fig. 1	2)
R412004346 R412008517	0,12	1	Fig. 1	2)
R412005747 R412008518	0,12	1	Fig. 1	2)
R412012755	0,12	1	Fig. 2	1); 2)

1) Uniquement structure en étoile

2) Raccord avec deux circuits de tension distributeur.

Livraison avec 2 extensions de tirants et joints inclus

Vous trouverez dans le Media Centre les notices d'instruction suivantes pour :

PROFIBUS DP: R499050016

CANopen: R412005742

DeviceNet: R499050019

EtherNET/IP: R412012728

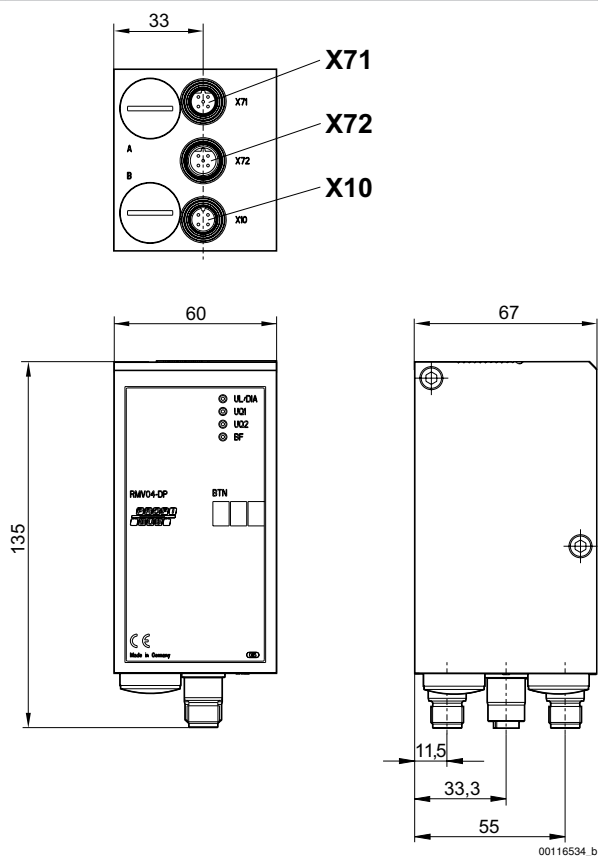
Série HF03-LG

Accessoires

Référence	Courant absorbé par les équipements électroniques	Poids	Fig.	Rem.
	[A]	[kg]		
R412014581 R412014583	0,1	0,91	Fig. 1 Fig. 3	2)

1) Uniquement structure en étoile
 2) Raccord avec deux circuits de tension distributeur.
 Livraison avec 2 extensions de tirants et joints inclus
 Vous trouverez dans le Media Centre les notices d'instruction suivantes pour :
 PROFIBUS DP: R499050016
 CANopen: R412005742
 DeviceNet: R499050019
 EtherNET/IP: R412012728

Fig. 1

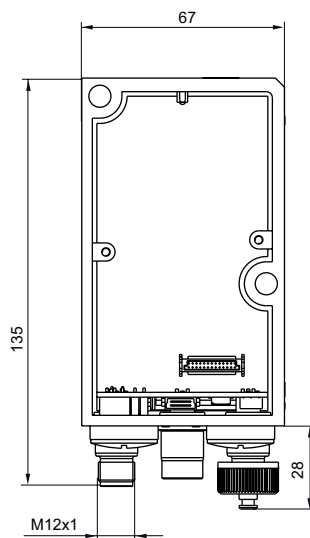
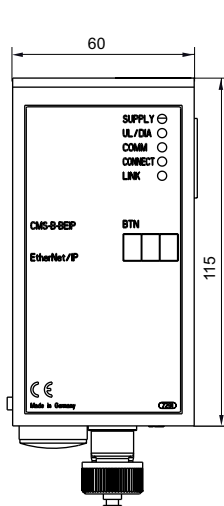
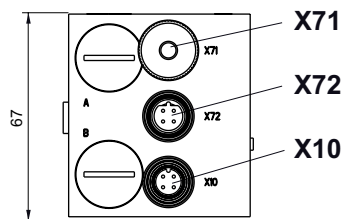


X71, (Bus IN), M12x1
 X72, (Bus OUT), M12x1
 X10, (Power), M12x1

Série HF03-LG

Accessoires

Fig. 2

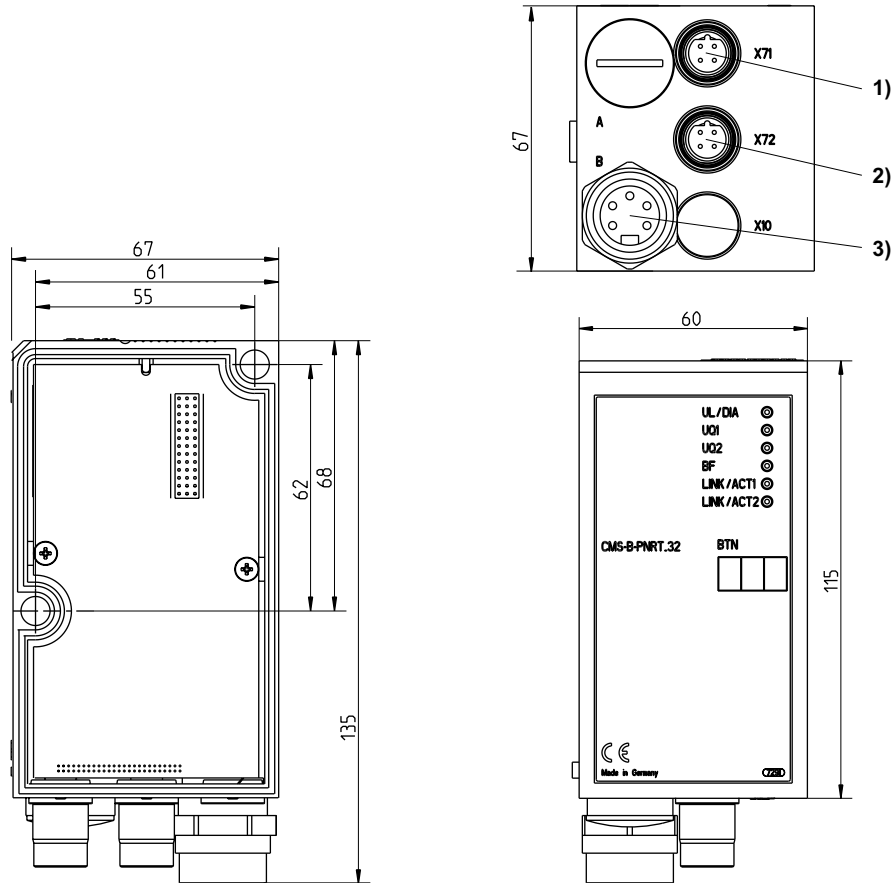


00135275

X71 = interface optionnelle
 X72 = Bus
 X10 = Power

Série HF03-LG
Accessoires

Fig. 3



1) Bus IN 2) Bus OUT 3) Alimentation électrique

17180

Série HF03-LG

Accessoires

Structure de liens DDL, design B

► Forme B ► Pilote



00130356

Températures ambiantes min. / max.	+0°C / +50°C
Indice de protection	IP65
Tension de service des équipements électroniques	24 V CC
Courant absorbé par les équipements électroniques	0,05 A
Tension de service pour actionneurs	24 V CC
Tolérance de tension actionneurs	-10% / +10%
Somme des intensités pour actionneurs	3 A
Nombre de bobines magnétiques Maxi	32
Courant absorbé maxi bobine simple	0,1 mA
Longueur maxi de ligne	40 m
Nombre max. de participants DDL	14
OrificeSystème de distributeur	Prise femelle Barre 2,0 mm 2x13 pôles

Matériaux :

Boîtier

Aluminium coulé sous pression

Remarques techniques

- Courant maxi dans la conduite 0 V 4 A
- Les plans d'affectation du produit se trouvent dans le manuel d'utilisation ou contacter le service des ventes AVENTICS le plus proche.

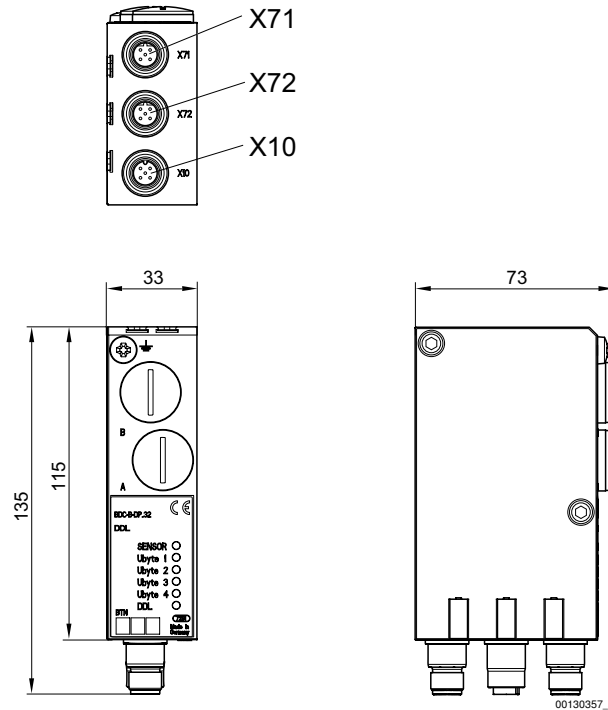
Orifice 1	Orifice 2	Alimentation électrique	Poids	Référence
			[kg]	
Connecteur (mâle), M12, à 5 pôles, Codage A	Prise femelle, M12, à 5 pôles, Codage A	Connecteur (mâle), M12, À 4 pôles, Codage A	0,29	R412008541

Livraison avec 2 extensions de tirants et joints inclus

Vous trouverez dans le Media Centre les notices d'instruction suivantes : R412009417 + R499050020

Série HF03-LG
Accessoires

Dimensions



Structure de liens DDL, design B

▶ Pilote



00119265

Températures ambiantes min. / max.	+0 °C / +50 °C
Indice de protection	IP65
Tension de service des équipements électroniques	24 V CC
Courant absorbé par les équipements électroniques	0,2 A
Tension de service pour actionneurs	24 V CC
Tolérance de tension actionneurs	-10% / +10%
Somme des intensités pour actionneurs	3 A
Nombre de bobines magnétiques Maxi	24
Courant absorbé maxi bobine simple	0,1 mA
Longueur maxi de ligne	40 m
Nombre max. de participants DDL	14
OrificeSystème de distributeur	Prise femelle Barre 2,0 mm 3x13 pôles
Extension de module E/S Maxi	6
Extension de module E/S Entrée Max.	3
Extension de module E/S Sortie Max.	3
Matériaux :	
Boîtier	Aluminium coulé sous pression

Série HF03-LG

Accessoires

Remarques techniques

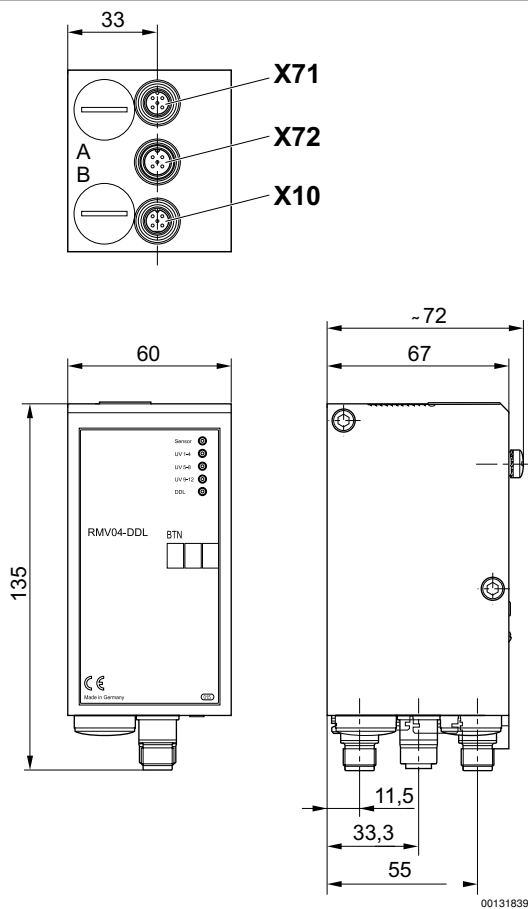
- Courant maxi dans la conduite 0 V 4 A
- Les plans d'affectation du produit se trouvent dans le manuel d'utilisation ou contacter le service des ventes AVENTICS le plus proche.

Orifice 1	Orifice 2	Alimentation électrique	Poids	Référence
			[kg]	
Connecteur (mâle), M12, à 5 pôles, Codage A	Prise femelle, M12, à 5 pôles, Codage A	Connecteur (mâle), M12, À 4 pôles, Codage A	1,04	R412006880

Livraison avec 2 extensions de tirants et joints inclus

Vous trouverez dans le Media Centre les notices d'instruction suivantes : R412009417 + R499050020

Dimensions



Série HF03-LG
Accessoires

Liaison de bus de terrain, Série AS-i

▶ Forme B ▶ Coupleur de bus avec pilote ▶ Protocole bus: AS-i



00117212

Températures ambiantes min. / max.	+0 °C / +50 °C
Indice de protection	IP65
Tension de service des équipements électroniques	Compatible AS-i
Tension de service pour actionneurs	24 V CC
Courant absorbé maxi bobine simple	0,03 mA
OrificeSystème de distributeur	Prise femelle Barre 2,0 mm 2x13 pôles
ID Code / ID2 Code	F / E
I/O Code	8
Suppression des impulsions parasites selon la norme	EN 50295
Anti-parasitage selon la norme	EN 50295
Matériaux :	
Boîtier	Aluminium, Aluminium coulé sous pression

Il se peut que le produit livré diffère de l'illustration.

Remarques techniques

- Les plans d'affectation du produit se trouvent dans le manuel d'utilisation ou contacter le service des ventes AVENTICS le plus proche.

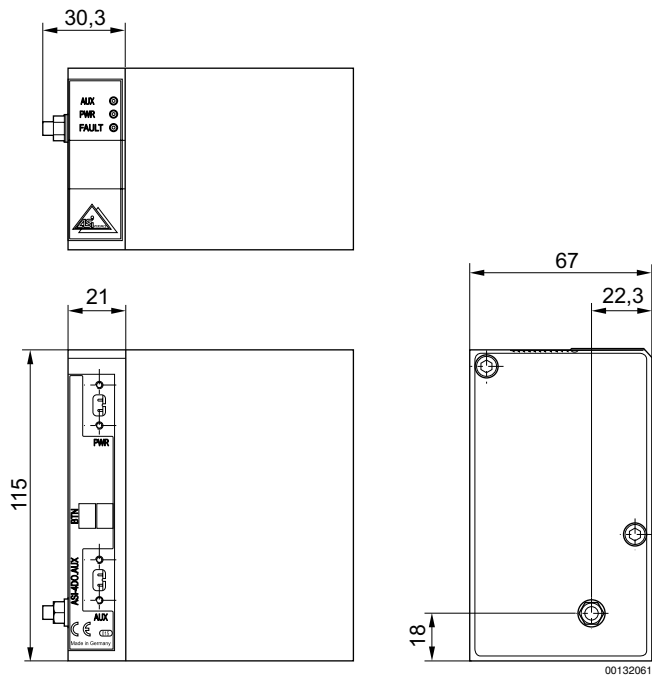
Protocole bus	Orifice 1	Alimentation électrique	Nombre de sorties pour les bobines de distributeur	Courant absorbé par les équipements électroniques	Poids	Fig.	Référence
				[A]	[kg]		
AS-i	Câble plat AS-i jaune	Câble plat AS-i noir	4 8	0,05 0,08	0,14	Fig. 1 Fig. 2	R412003488 R412006761

Livraison avec joints et vis de fixation inclus
Vous trouverez dans le Media Centre les notices d'instruction suivantes pour :
AS-i: R499050017

Série HF03-LG

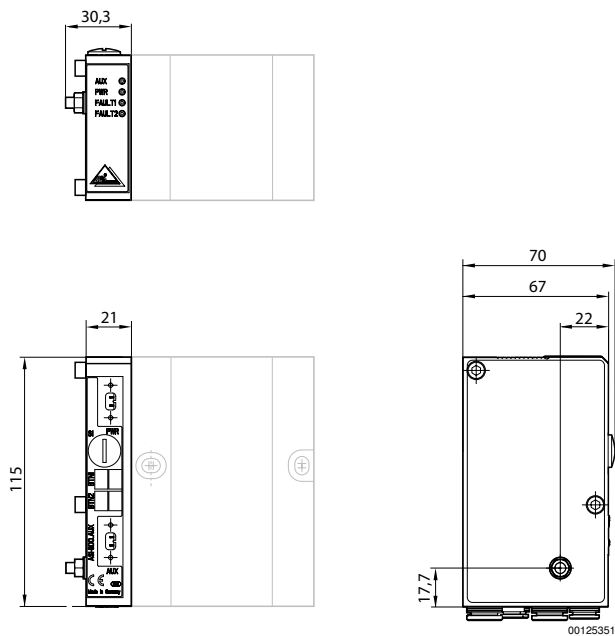
Accessoires

Fig. 1



AS-i, 4DO-AUX

Fig. 2



AS-i, 8DO-AUX

Série HF03-LG

Accessoires

Liaison de bus de terrain, Série AS-i

▶ Forme B ▶ Coupleur de bus avec pilote ▶ Protocole bus: AS i avec entrées



00132216

Températures ambiantes min. / max.	+0°C / +50°C
Indice de protection	IP65
Tension de service des équipements électroniques	Compatible AS-i
Tension de service pour actionneurs	24 V CC
Courant absorbé maxi bobine simple	0,03 mA
OrificeSystème de distributeur	Prise femelle Barre 2,0 mm 2x13 pôles
ID Code / ID2 Code	F / E
I/O Code	7
Suppression des impulsions parasites selon la norme	EN 50295
Anti-parasitage selon la norme	EN 50295
Matériaux :	
Boîtier	Aluminium

Il se peut que le produit livré diffère de l'illustration.

Remarques techniques

- Les plans d'affectation du produit se trouvent dans le manuel d'utilisation ou contacter le service des ventes AVENTICS le plus proche.

Protocole bus	Orifice 1	Alimentation électrique	Nombre d'entrées	Nombre de sorties pour les bobines de distributeur	Raccord E/S	Référence
AS i avec entrées	Câble plat AS-i jaune	Câble plat AS-i noir	8	8	Entrée ou sortie, Prise femelle, M8, 8x	R412003486
			4	4	Entrée ou sortie, Prise femelle, M8, 4x	R412003487

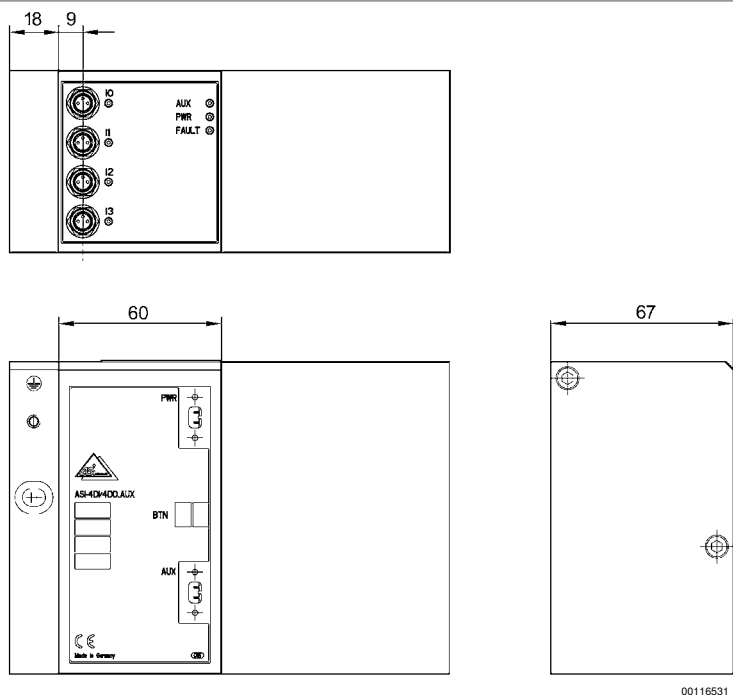
Référence	Courant absorbé par les équipements électroniques [A]	Fig.
R412003486	0,1	Fig. 2
R412003487	0,05	Fig. 1

Livraison avec 2 extensions de tirants et joints inclus
 Vous trouverez dans le Media Centre les notices d'instruction suivantes pour :
 AS-i: R499050017

Série HF03-LG

Accessoires

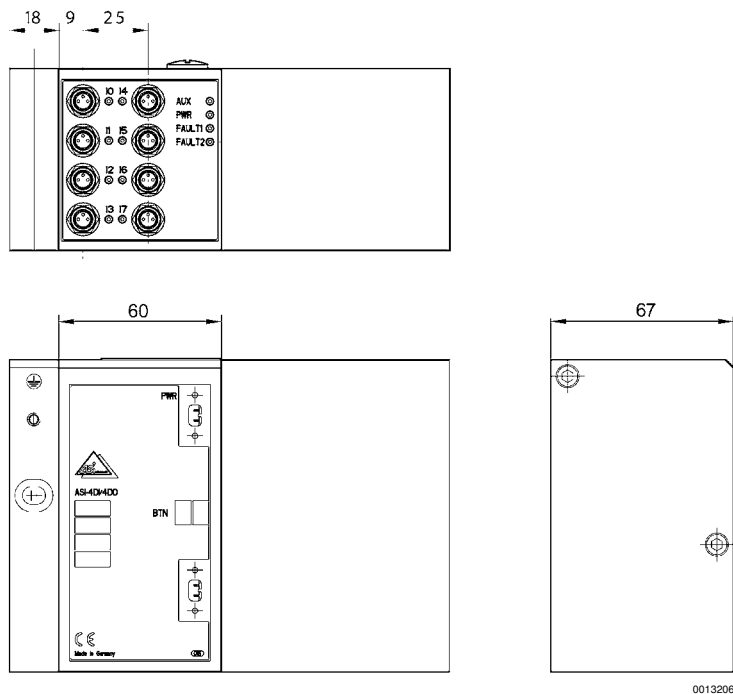
Fig. 1



4DI/4DO-AUX

00116531_a

Fig. 2



8DI/8DO-AUX

00132064

Série HF03-LG
Accessoires

Module d'adaptation

▶ pour série AES sur forme B ▶ Pour Série HF02-LG, HF03-LG, HF04, CD10, CD20, CD01-PI

Températures ambiantes min. / max. -10°C / +60°C

Matériaux :

Boîtier

Aluminium

Joints

Caoutchouc nitrile



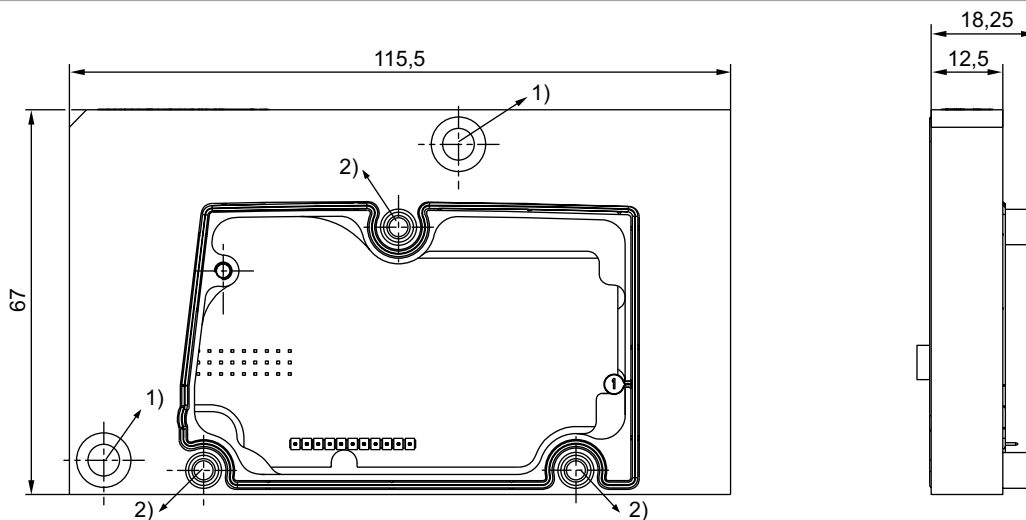
IM0041634

Remarques techniques

- Le module d'adaptation est monté sur des îlots de distribution avec interface de forme B pour une utilisation avec des coupleurs de bus de terrain AES et des modules E/S AES. Pour plus d'informations, consulter la notice d'instruction (R412018150)

Version	Poids [kg]	Quantité commandée [Pcs.]	Référence
32 sorties	0,16	1	R412023458

Dimensions



Vis et joints inclus

1) Couple de rotation : 3 Nm +0,5 Nm

2) Couple de rotation : 1,6 Nm +0,4 Nm

Éjecteur compact, Série ECV

▶ Pour système de distributeur HF03



00115581

Températures ambiantes min. / max.	+0 °C / +50 °C
Température min./max. du fluide	+0 °C / +50 °C
Pression de service mini/maxi	3 bar / 6 bar
Fluide	Air comprimé
Taille de particule max.	5 µm
Teneur en huile de l'air comprimé	0 mg/m³ - 1 mg/m³

Ø Buses	1,5 mm
Vide maxi avec p.opt	76 %
Capacité d'aspiration maxi.	63 l/min
Consommation d'air avec p. opt.	116 l/min

Matériaux :	
Boîtier	Polyamide, renforcé par fibres de verre
Joint	Caoutchouc nitrile (NBR)
Buse	Laiton
Silencieux	Polyéthylène (PE)

Remarques techniques

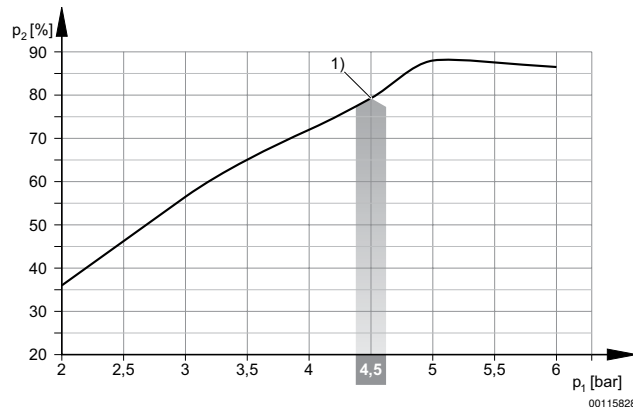
- Remarque : Toutes les indications se rapportent à une pression ambiante de 1,013 bar et une température ambiante de 20 °C.
- Le point de rosée sous pression doit se situer à au moins 15 °C sous la température ambiante et la température du fluide et peut atteindre max. 3 °C.
- La teneur en huile de l'air comprimé doit rester constante tout au long de la durée de vie.
- p.opt. = Pression de service optimale

	Type	Raccordement de l'air comprimé	Raccord de vide+	Raccord échappement	Niveau de pression acoustique aspiré	Niveau de pression acoustique aspirant	Poids [kg]	Rem.	Référence
					[dB]	[dB]			
	ECV-PC-15-NN	Ø 8 Ø 8 G 1/8 G 1/8	Ø 8 Ø 8 G 1/8 G 1/8	Ø 8 - G 1/8 -	-	-	0,11	2) 1) 2) 1)	0821305160
					67	73			0821305161
					-	-			0821305164
					67	73			0821305165

1) Avec silencieux

2) Avec raccordement d'échappement

Vide p2 en fonction de la pression de service p1

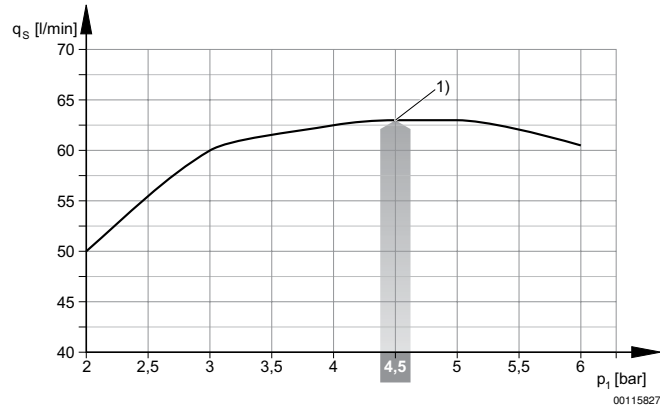


00115828

1) Pression de service optimale

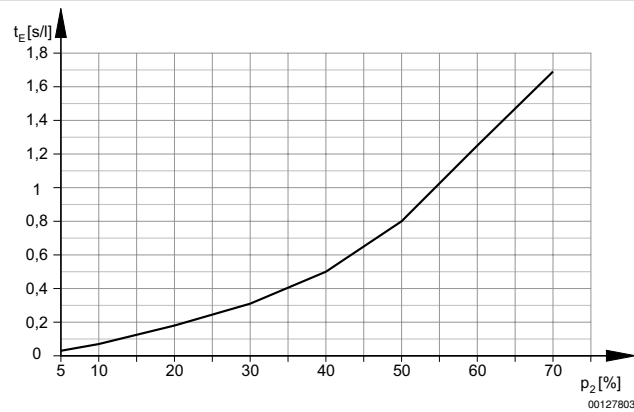
Éjecteur compact, Série ECV
 ▶ Pour système de distributeur HF03

Capacité d'aspiration q_s en fonction de la pression de service p_1

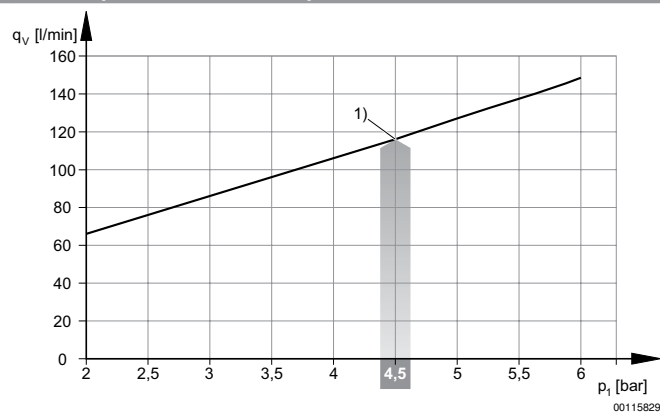


1) Pression de service optimale

Temps d'évacuation t_E en fonction du vide p_2 pour un volume de 1 l (pour une pression de service optimale $p_{1\text{opt}}$)



Consommation d'air q_v en fonction de la pression de service p_1

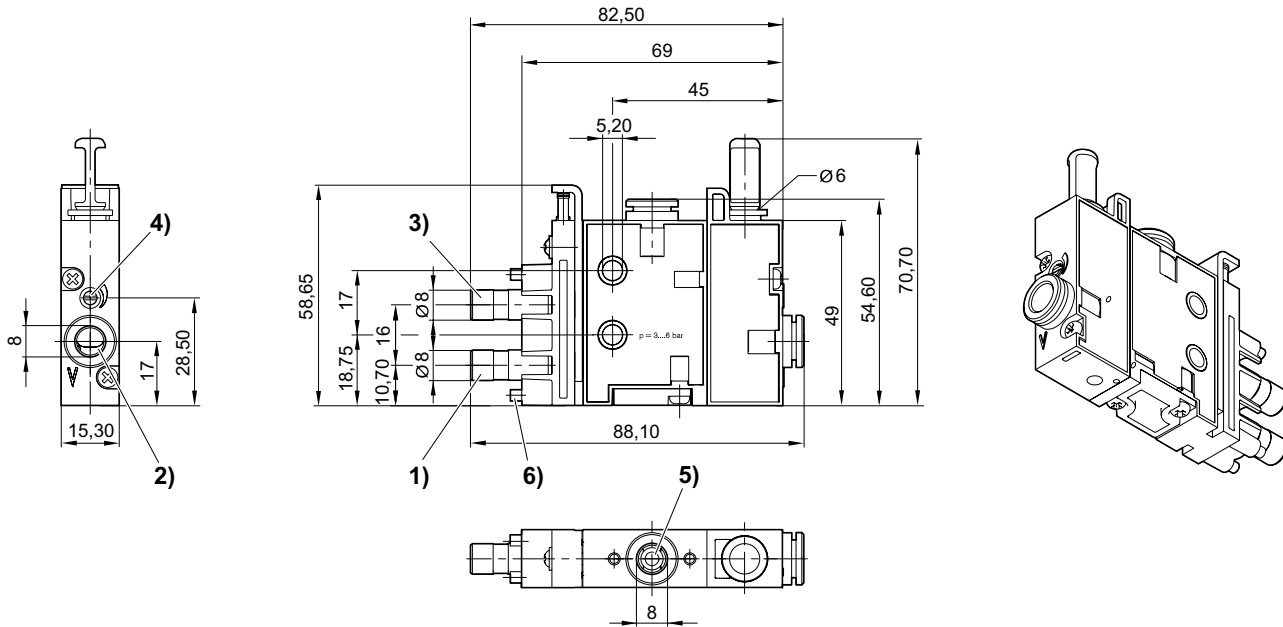


1) Pression de service optimale

Éjecteur compact, Série ECV

▶ Pour système de distributeur HF03

ECV-PC-15-A, Avec raccordement d'échappement

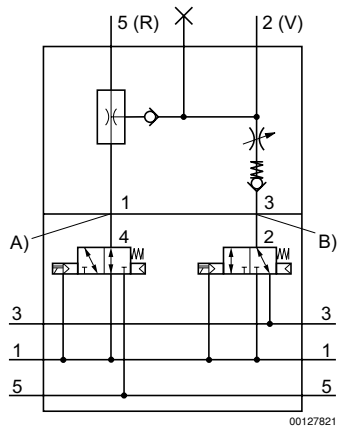


00115835

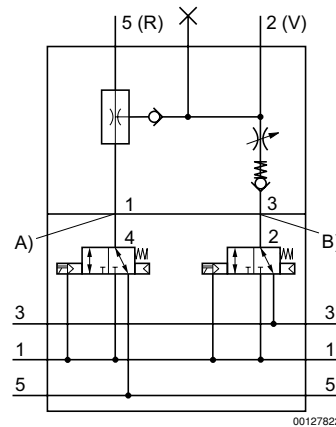
- 1) Raccordement pneumatique (aspiration)
- 2) Raccordement au vide
- 3) Raccordement du distributeur d'éjection
- 4) Limiteur pour distributeur d'éjection
- 5) Raccordement de l'échappement
- 6) Entretoise

ECV-HF03-...avec commande NO

ECV-HF03-...avec commande NF



00127821



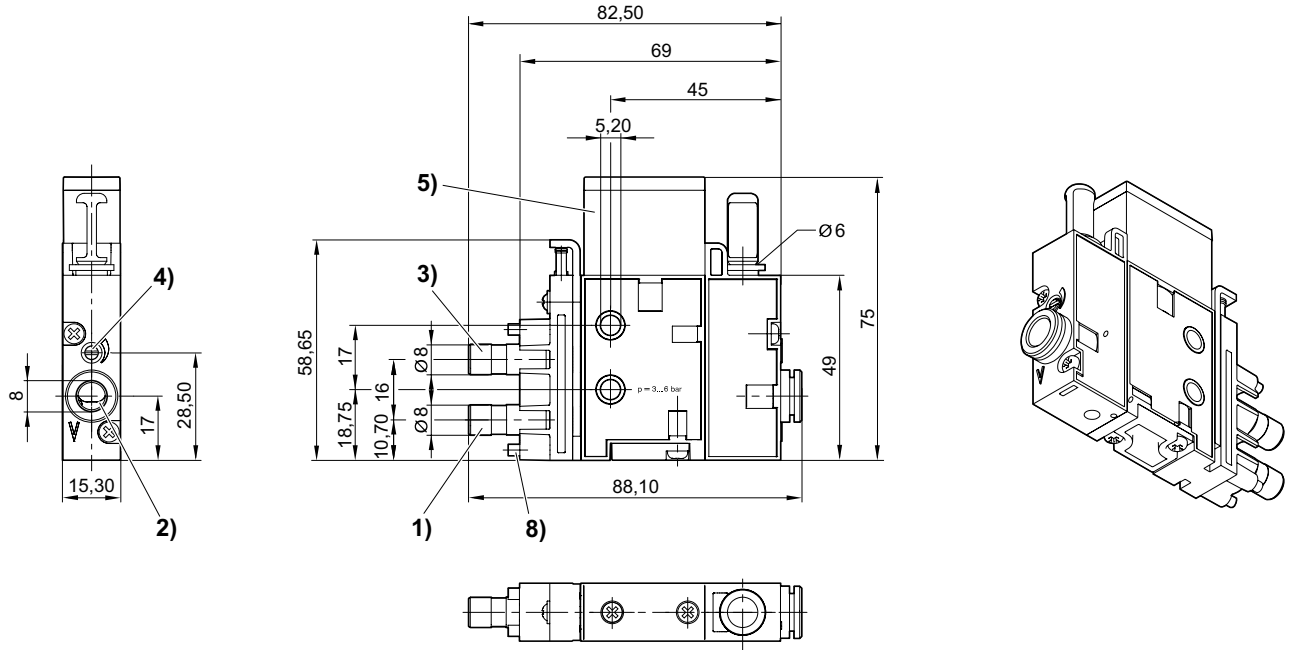
00127822

- A) Raccordement pneumatique aspiration
- B) raccordement pneumatique de la commande d'éjection

Éjecteur compact, Série ECV

▶ Pour système de distributeur HF03

ECV-PC-15-A, Avec silencieux

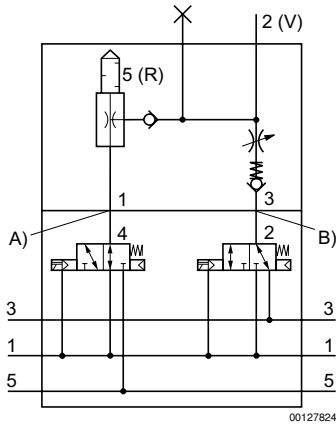


- 1) Raccordement pneumatique (aspiration)
- 2) Raccordement au vide
- 3) Raccordement du distributeur d'éjection
- 4) Limiteur pour distributeur d'éjection
- 5) Silencieux
- 6) Entretoise

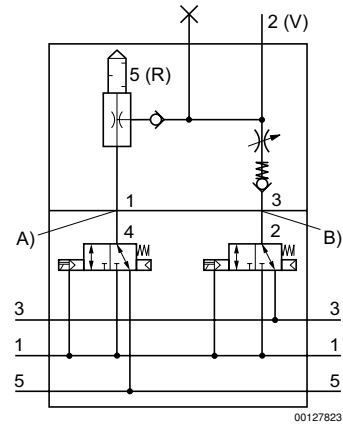
00115836

ECV-HF03-...avec commande NO

ECV-HF03-...avec commande NF



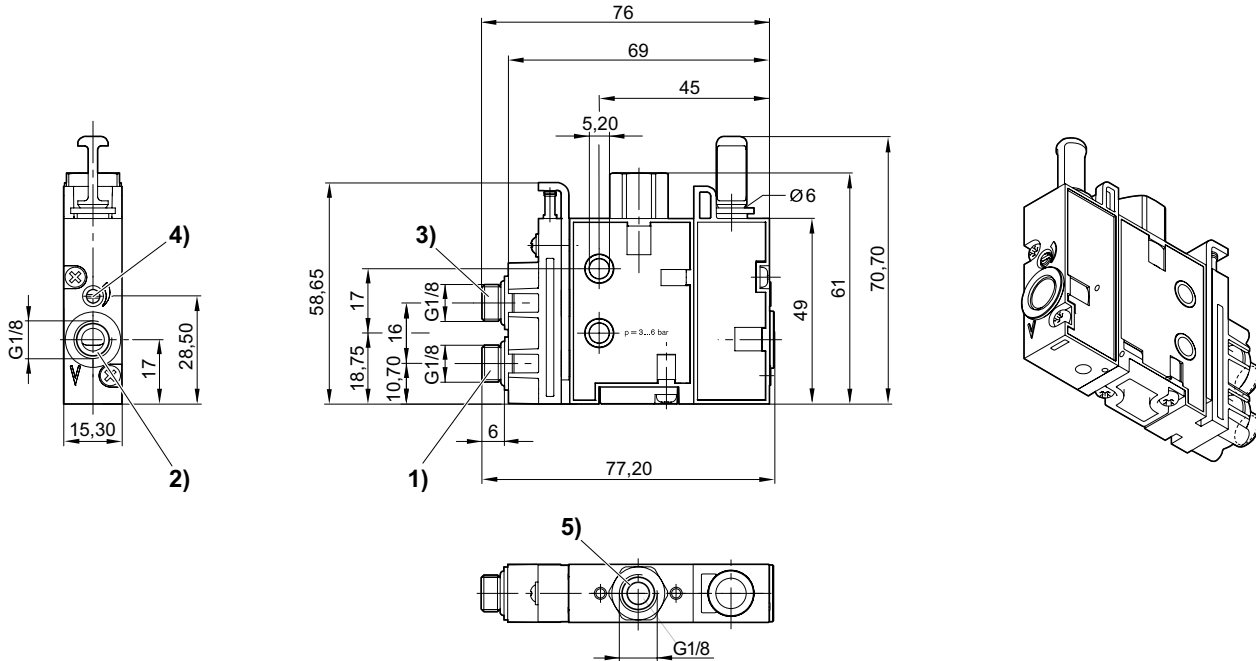
- A) Raccordement pneumatique aspiration
- B) raccordement pneumatique de la commande d'éjection



Éjecteur compact, Série ECV

▶ Pour système de distributeur HF03

ECV-PC-15-A, Avec raccordement d'échappement

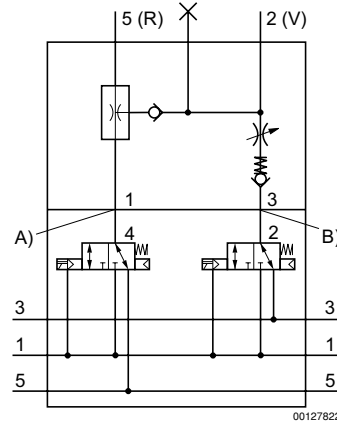
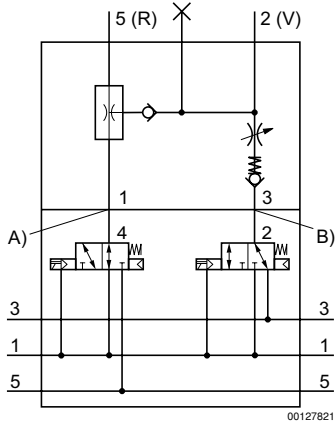


00115839

- 1) Raccordement pneumatique (aspiration)
- 2) Raccordement au vide
- 3) Raccordement du distributeur d'éjection
- 4) Limiteur pour distributeur d'éjection
- 5) Raccordement de l'échappement

ECV-HF03-...avec commande NO

ECV-HF03-...avec commande NF

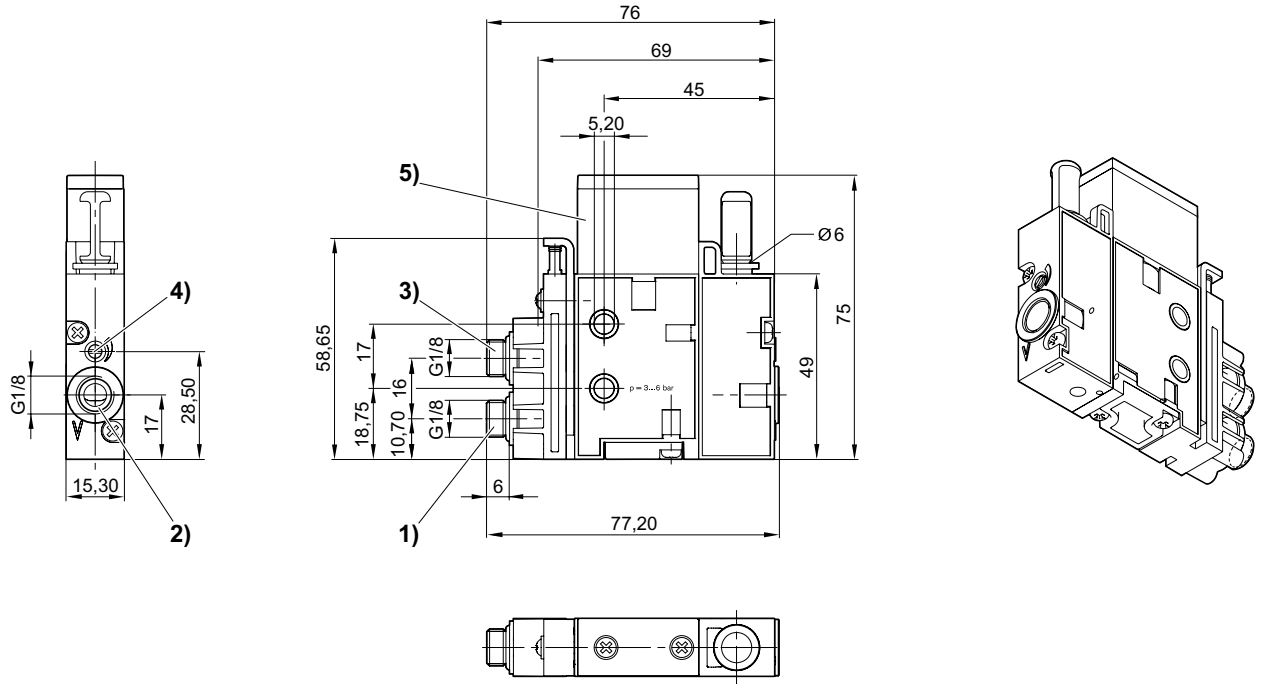


- A) Raccordement pneumatique aspiration
- B) raccordement pneumatique de la commande d'éjection

Éjecteur compact, Série ECV

▶ Pour système de distributeur HF03

ECV-PC-15-A, Avec silencieux

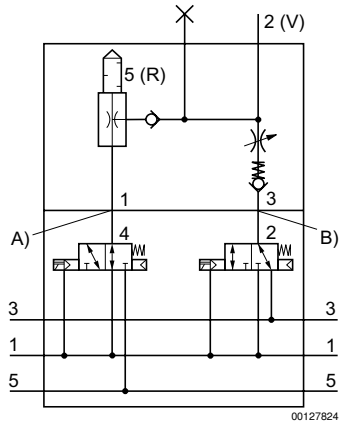


00115840

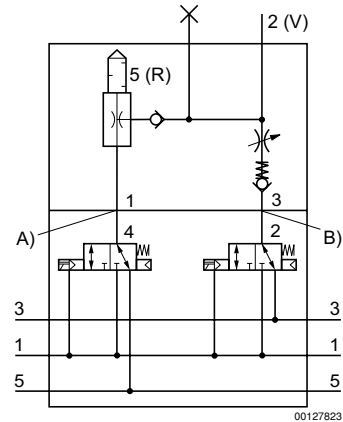
- 1) Raccordement pneumatique (aspiration)
- 2) Raccordement au vide
- 3) Raccordement du distributeur d'éjection
- 4) Limiteur pour distributeur d'éjection
- 5) Silencieux

ECV-HF03-...avec commande NO

ECV-HF03-...avec commande NF



- A) Raccordement pneumatique aspiration
- B) raccordement pneumatique de la commande d'éjection



Série HF03-LG

Accessoires

Régulateur de pression sandwich

▶ Raccordement sur embase, Raccordement sur embase ▶ Distributeur à clapet



00120216

Pression de service mini/maxi	0,5 bar / 10 bar
Températures ambiantes min. / max.	+0 °C / +50 °C
Température min./max. du fluide	+0 °C / +50 °C
Fluide	Air comprimé
Taille de particule max.	5 µm
Teneur en huile de l'air comprimé	0 mg/m³ - 5 mg/m³

Matériaux :	
Boîtier	Polyamide
Joints	Caoutchouc nitrile (NBR)

Remarques techniques

- Indice de protection à l'état monté : IP65

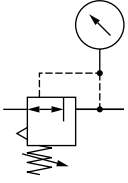
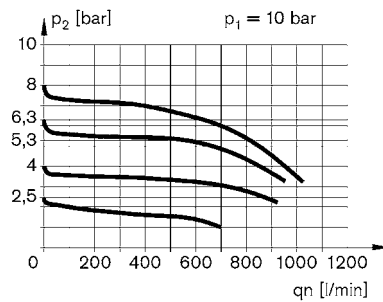
	Raccordement de l'air comprimé		Plage de réglage min./max. [bar]	Poids [kg]	Référence
	Entrée	Sortie			
	Embbase spéciale	Embbase spéciale	0,5 / 10	0,085	0821302200

Diagramme du débit



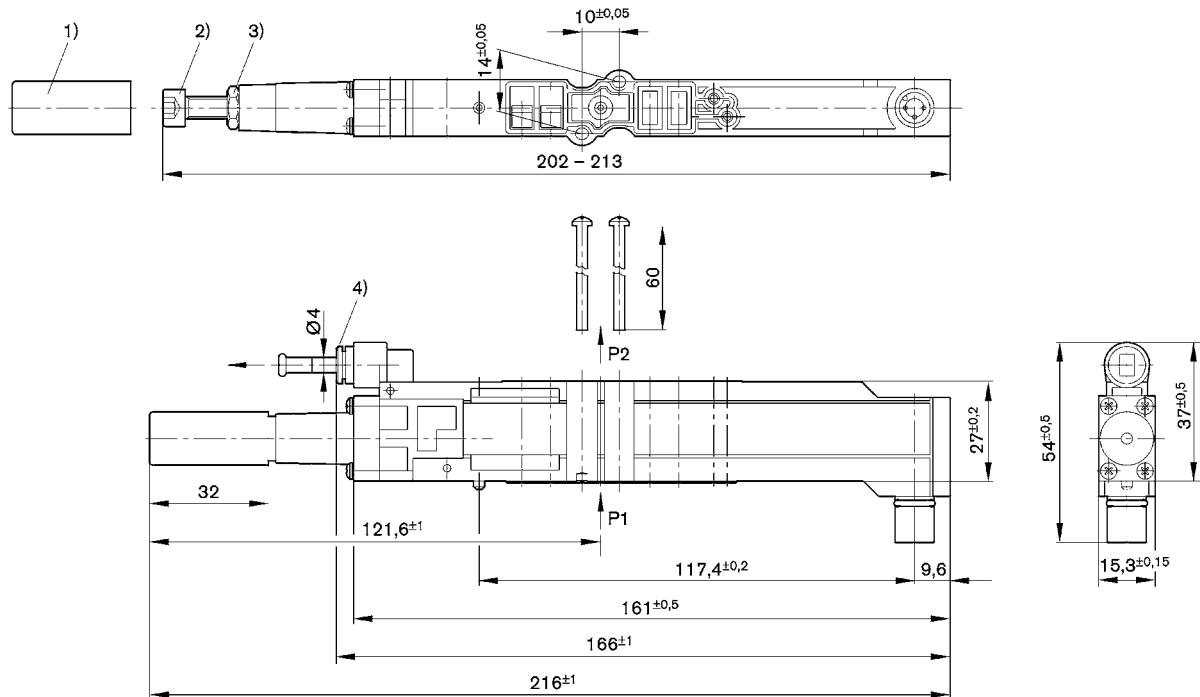
00120730

p1 = Pression de service
p2 = Pression secondaire
qn = Débit nominal

Série HF03-LG

Accessoires

Dimensions



- 1) Capuchon de sécurité 2) Vis de réglage 3) Contre-écrou 4) Raccord instantané
 p1 = pression de service p2 = pression secondaire
 5) Emplacement de distributeur réglé par le régulateur de pression sandwich
 6) Emplacement de distributeur alimenté directement par le canal 1 du système de distributeur

00120732

Manomètre

- ▶ Orifice arrière ▶ Couleur arrière-plan: Noir ▶ Echelle des couleurs: Blanc ▶ Verre de regard: Polystyrène
 ▶ Unités: MPa

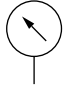


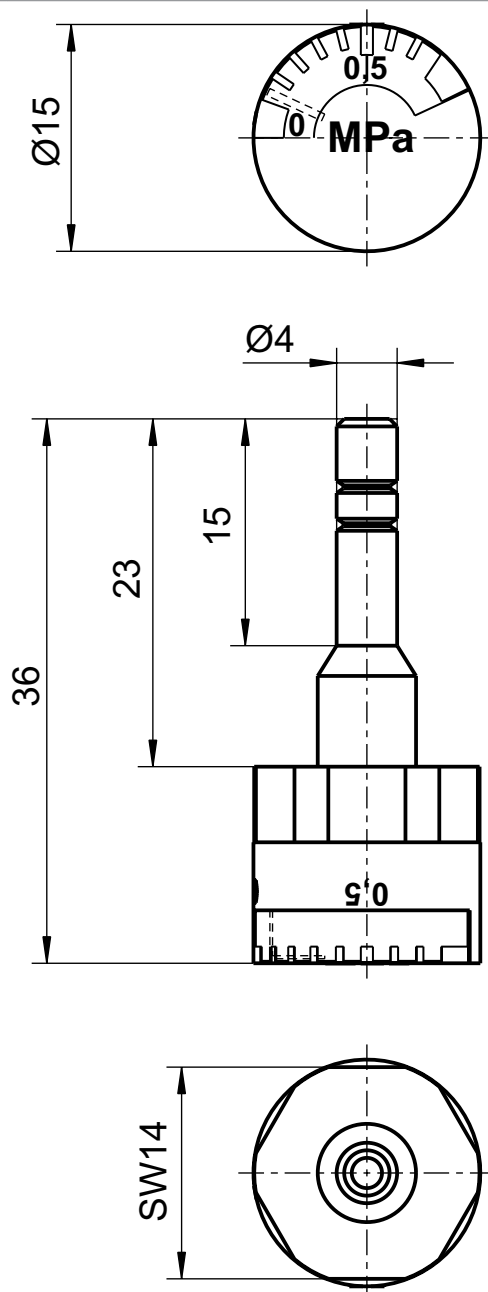
23190

Type de construction	Manomètre à tube-ressort
Unité échelle de mesure principale (extérieur)	MPa
Températures ambiantes min. / max.	+0 °C / +60 °C
Fluide	Air comprimé
Teneur en huile de l'air comprimé	0 mg/m ³ - 1 mg/m ³
Couleur aiguille	Rouge
Couleur échelle de mesure principale (extérieur)	Blanc

Série HF03-LG

Accessoires

	Raccordement de l'air comprimé	Diamètre nominal	Domaine d'application	Plage d'affichage	Boîtier	Fenêtre	Poids	Référence
		[mm]	[bar]	[bar]			[kg]	
	Ø 4	15	0 - 10	0 - 10	Plastique acrylonitrile-styrène-butadiène	Polystyrène	0,01	R412009413

Dimensions


23119

Série HF03-LG
Accessoires

Module d'échappement, pour canaux de raccordement 2, 4



24505

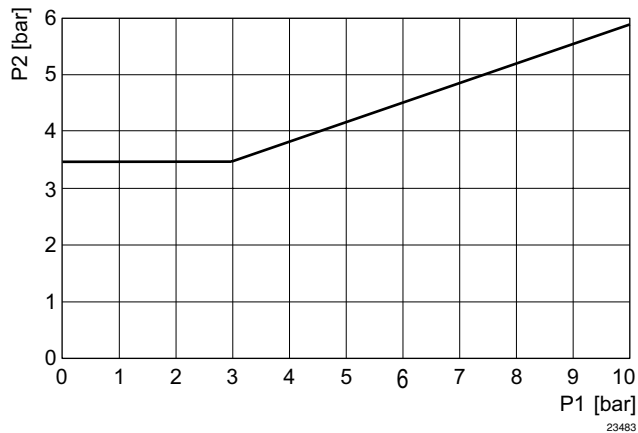
Pression de service mini/maxi	0 bar / 10 bar
Températures ambiantes min. / max.	-10°C / +60°C
Fluide	Air comprimé
Matériaux :	
Boîtier	Aluminium
Joint	Caoutchouc nitrile

Remarques techniques

- En cas d'utilisation de tuyaux en polyuréthane, nous recommandons d'employer également des douilles de support. .
- Convient particulièrement aux distributeurs 5/3 CC car la pression résiduelle de l'actionneur est évacuée lors de l'alimentation en pression de pilotage.
- Le module d'échappement et le circuit pneumatique doivent être testés chaque mois afin de garantir un fonctionnement correct.
- Utilisation avec actionneurs verticaux avec limiteur d'échappement et de pression, charge maximale de 15 kg et vitesse Vmax < 33 mm/s.

	Orifice 2, 4	Poids [kg]	Référence
	Ø 8	0,08	R422003118
	Ø 6		R422003186
	Ø 4		R422003188

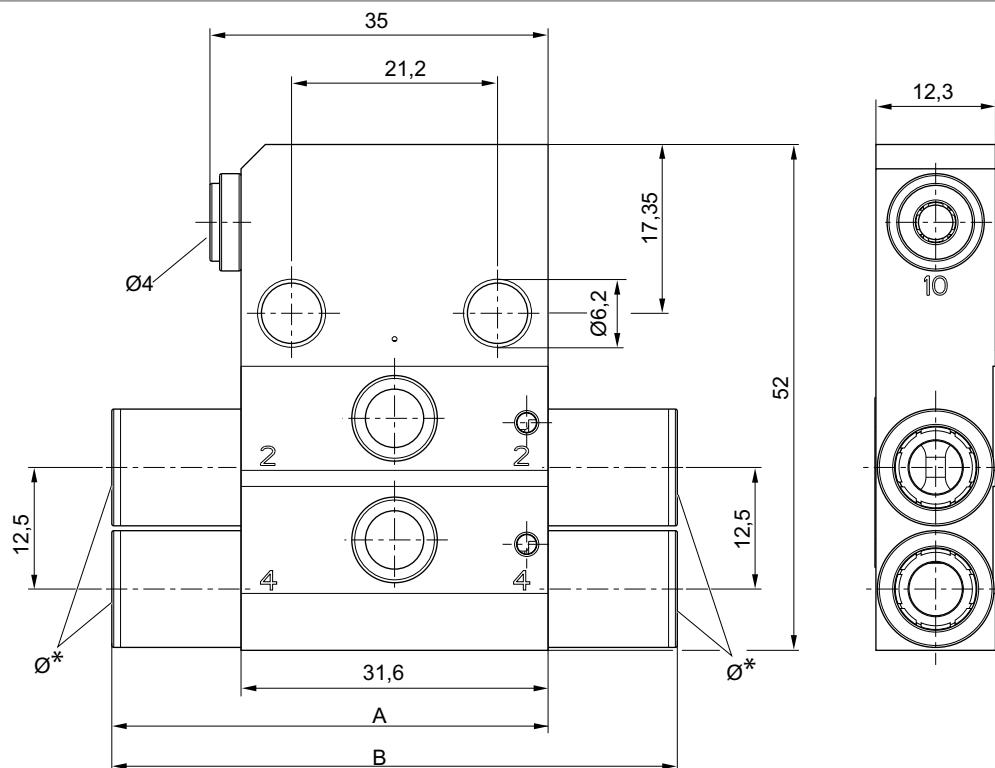
Pression de pilotage minimale (en fonction de la pression de service)



p1 = pression aux raccords 2 et 4 ; p2 = pression de pilotage

Série HF03-LG

Accessoires

Dimensions


24202

Référence	Ø*	2 (NI/	4 (NI/	A	B	Poids kg						
R422003118	8	1080	1400	46	58	0,08						
R422003186	6	720	790	42	50	0,08						
R422003188	4	280	300	38	42	0,08						

Connecteur multipôles D-Sub (à 25 pôles)

► Prise femelle, D-Sub, à 25 pôles



15845

Températures ambiantes min. / max.

Indice de protection

Tension de service CC, maxi

Section du conducteur

Matériaux :

Boîtier

Couleur du boîtier

Couleur de câble

-20°C / +80°C

IP67

24 V CC

 0,22 mm²

Élastomère thermoplastique

Noir

Noir

Remarques techniques

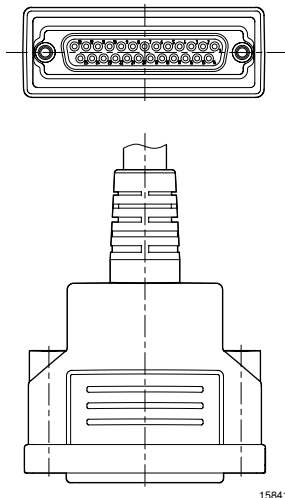
- L'indice de protection indiqué s'applique uniquement à un état monté et vérifié.
- La section renforcée du conducteur de la broche 25 s'élève à 0,82 mm².

Série HF03-LG

Accessoires

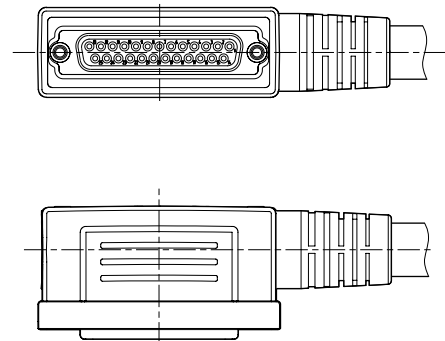
Sortie de câble	Gaine de câble	Câble-Ø	Longueur câble L	Fig.	Référence
		[mm]	[m]		
Droit 180°	Chlorure de polyvinyle (PVC)	8,5	3	-	R419500454
	Chlorure de polyvinyle (PVC)	8,5	5	-	R419500455
	Chlorure de polyvinyle (PVC)	8,5	10	-	R419500456
	Polyuréthane (PUR)	10,5	3	Adapté à l'utilisation dans une goulotte de câbles	R419500457
	Polyuréthane (PUR)	10,5	5	Adapté à l'utilisation dans une goulotte de câbles	R419500458
	Polyuréthane (PUR)	10,5	10	Adapté à l'utilisation dans une goulotte de câbles	R419500459
Coudé 90°	Chlorure de polyvinyle (PVC)	8,5	3	-	R419500460
	Chlorure de polyvinyle (PVC)	8,5	5	-	R419500461
	Chlorure de polyvinyle (PVC)	8,5	10	-	R419500462
	Polyuréthane (PUR)	10,5	3	Adapté à l'utilisation dans une goulotte de câbles	R419500463
	Polyuréthane (PUR)	10,5	5	Adapté à l'utilisation dans une goulotte de câbles	R419500464
	Polyuréthane (PUR)	10,5	10	Adapté à l'utilisation dans une goulotte de câbles	R419500465

Fig. 1

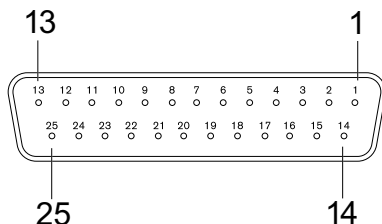


15841

Fig. 2



15840

Série HF03-LG
Accessoires
Affectation des broches et couleurs de câble, Marquage de câble selon DIN 47100


00136701

Prise femelle

Broche	1	2	3	4	5	6	7	8	9	10	11	12	13
Couleur	blanc	marron	vert	jaune	gris	rose	bleu	rouge	noir	violet	gris/rose	rouge/bleu	blanc/vert

Broche	14	15	16	17	18	19	20	21	22	23	24	25
Couleur	marron/vert	blanc/jaune	jaune/marron	blanc/gris	gris/marron	blanc/rose	rose/marron	blanc/bleu	marron/bleu	blanc/rouge	marron/rouge	blanc/noir

Connecteur multipôles (à 44 pôles)
▶ haute densité ▶ Prise femelle, D-Sub, À 44 pôles


00137718

Températures ambiantes min. / max.

-5°C / +50°C

Indice de protection

IP65

Tension de service CC, maxi

24 V CC

Matériaux :

Boîtier

Polyamide

Remarques techniques

- L'indice de protection indiqué s'applique uniquement à un état monté et vérifié.
- Remarque concernant l'utilisation avec VS LP04 : le connecteur peut être utilisé avec raccordement électrique latéral uniquement pour les versions LP04.

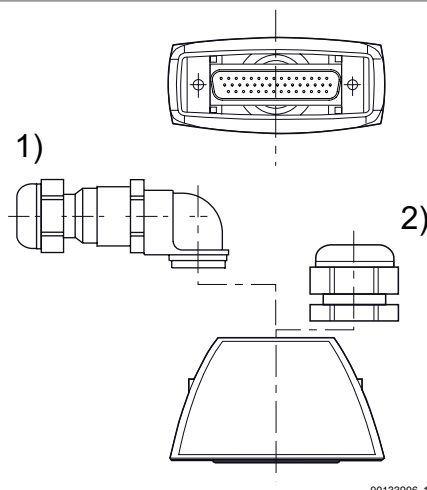
Sortie de câble	Couleur du boîtier	Poids [kg]	Référence
Droit 180° Coudé 90°	Noir	0,042	R412011259

Fourniture : connecteur multipôle incluant 1 écrou de raccordement et 1 raccord d'angle

Série HF03-LG

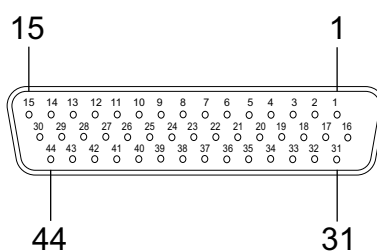
Accessoires

Fig. 1



- 1) Raccord d'angle
2) Écrou de raccordement

Affectation des broches



00137727

Prise femelle

Broche	1	2	3	4	5	6	7	8	9	10	11	12	13
Couleur	blanc	marron	vert	jaune	gris	rose	bleu	rouge	noir	violet	gris/rose	rouge/bleu	blanc/vert

Broche	14	15	16	17	18	19	20	21	22	23	24	25
Couleur	marron/vert	blanc/jaune	jaune/marron	blanc/gris	gris/marron	blanc/rose	rose/marron	blanc/bleu	marron/bleu	blanc/rouge	marron/rouge	blanc/noir

Broche	26	27	28	29	30	31	32	33	34	35	36	37
Couleur	marron/noir	gris/vert	jaune/gris	rose/vert	jaune/rose	vert/bleu	jaune/bleu	vert/rouge	jaune/rouge	vert/noir	jaune/noir	gris/bleu

Broche	38	39	40	41	42	43	44
Couleur	rose/bleu	gris/rouge	rose/rouge	gris/noir	rose/noir	bleu/noir	rouge/noir

Série HF03-LG

Accessoires

Connecteur multipôles (à 44 pôles)

► Prise femelle, D-Sub, À 44 pôles



15845

Températures ambiantes min. / max.	-20°C / +80°C
Indice de protection	IP65
Tension de service CC, maxi	24 V CC
Section du conducteur	0,22 mm ²

Matériaux :	
Boîtier	Élastomère thermoplastique
Couleur du boîtier	Noir
Couleur de câble	Noir

Remarques techniques

- L'indice de protection indiqué s'applique uniquement à un état monté et vérifié.

Sortie de câble	Gaine de câble	Câble-Ø	Longueur câble L		Fig.	Référence
		[mm]	[m]			
Droit 180°	Chlorure de polyvinyle (PVC)	10,7	3	-	Fig. 1	R419500466
	Chlorure de polyvinyle (PVC)	10,7	5	-		R419500467
	Chlorure de polyvinyle (PVC)	10,7	10	-		R419500468
	Polyuréthane (PUR)	13	3	Adapté à l'utilisation dans une goulotte de câbles		R419500469
	Polyuréthane (PUR)	13	5	Adapté à l'utilisation dans une goulotte de câbles		R419500470
	Polyuréthane (PUR)	13	10	Adapté à l'utilisation dans une goulotte de câbles		R419500471
Coudé 90°	Chlorure de polyvinyle (PVC)	10,7	3	-	Fig. 2	R419500472
	Chlorure de polyvinyle (PVC)	10,7	5	-		R419500473
	Chlorure de polyvinyle (PVC)	10,7	10	-		R419500474
	Polyuréthane (PUR)	13	3	Adapté à l'utilisation dans une goulotte de câbles		R419500475
	Polyuréthane (PUR)	13	5	Adapté à l'utilisation dans une goulotte de câbles		R419500476
	Polyuréthane (PUR)	13	10	Adapté à l'utilisation dans une goulotte de câbles		R419500477

Série HF03-LG

Accessoires

Fig. 1

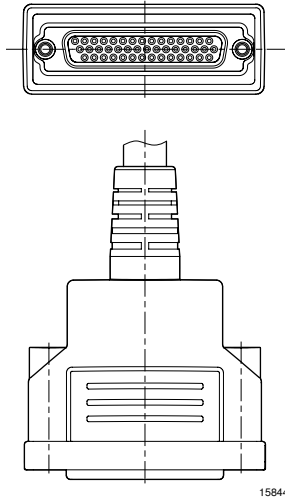
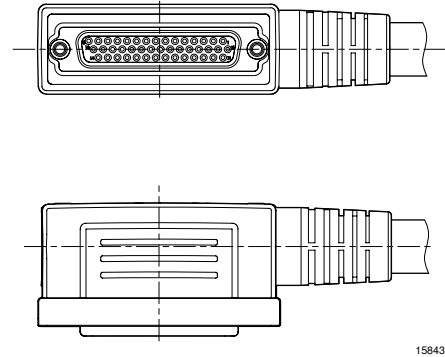
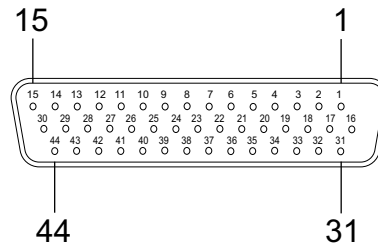


Fig. 2



Connecteur multipôles (à 44 pôles), Affectation des broches et couleurs de câble, Marquage de câble selon DIN 47100



Prise femelle

Broche	1	2	3	4	5	6	7	8	9	10	11	12	13
Couleur	blanc	marron	vert	jaune	gris	rose	bleu	rouge	noir	violet	gris/rose	rouge/bleu	blanc/vert

Broche	14	15	16	17	18	19	20	21	22	23	24	25
Couleur	marron/vert	blanc/jaune	jaune/marron	blanc/gris	gris/marron	blanc/rose	rose/marron	blanc/bleu	marron/bleu	blanc/rouge	marron/rouge	blanc/noir

Broche	26	27	28	29	30	31	32	33	34	35	36	37
Couleur	marron/noir	gris/vert	jaune/gris	rose/vert	jaune/rose	vert/bleu	jaune/bleu	vert/rouge	jaune/rouge	vert/noir	jaune/noir	gris/bleu

Broche	38	39	40	41	42	43	44
Couleur	rose/bleu	gris/rouge	rose/rouge	gris/noir	rose/noir	bleu/noir	rouge/noir

Série HF03-LG

Accessoires

Kit CKD, Série HF03-LG

▶ Version métrique ▶ Sortie raccord d'air comprimé: Ø 8 - G 1/8 ▶ montage en batterie possible ▶ Principe de plaque de base simple ▶ Avec échappement collecté de l'air de pilotage



00128754

Températures ambiantes min. / max.	+0 °C / +50 °C
Température min./max. du fluide	+0 °C / +50 °C
Fluide	Air comprimé
Pression de service mini/maxi	Voir tableau ci-dessous
Nombre d'emplacements de distributeurs	1
Entraxe	15,8 mm
Couple de serrage des vis de fixation	1,1 Nm
Échappement (3,5)	Avec échappement (3/5) collecté Raccordements coupés
Matériaux :	
Embase	Polyamide
Raccord instantané	Laiton, nickelé
Joint	Caoutchouc nitrile

Remarques techniques

- La pression de pilotage minimale min. doit être respectée, sans quoi des commutations intempestives et, le cas échéant, une panne des distributeurs sont susceptibles de se produire !
- Le point de rosée sous pression doit se situer à au moins 15 °C sous la température ambiante et la température du fluide et peut atteindre max. 3 °C.
- La teneur en huile de l'air comprimé doit rester constante tout au long de la durée de vie.
- Utilisez exclusivement les huiles autorisées par AVENTICS, voir chapitre "Informations techniques".

Type	Raccordement de l'air comprimé					Qn	Référence
	Entrée	Sortie	Échappement	Air pilote échappement	Raccordement pilote		
	[1]	[2 / 4]	[3 / 5]	[12]	[14]	[l/min]	
2 x plaques terminales avec raccords instantanés 1, 3, 5, R, X et 1 x embase avec raccords instantanés 2, 4, Ø8, pilotage interne	Ø 12	Ø 8	Ø 12	Ø 8	Sans	700	R412005795
2 x plaques terminales avec raccords instantanés 1, 3, 5, R, X et 1 x embase avec raccords instantanés 2, 4, Ø8, pilotage externe	Ø 12	Ø 8	Ø 12	Ø 8	Ø 8	700	R412005803
2 x plaques terminales avec raccords instantanés 1, 3, 5, R, X et 1 x embase avec raccords instantanés 2, 4, G1/8, pilotage interne	Ø 12	G 1/8	Ø 12	Ø 8	Sans	700	R412005839

Systèmes de distributeurs ▶ Systèmes de distributeurs

Série HF03-LG Accessoires

Type	Raccordement de l'air comprimé					Qn	Référence
	Entrée	Sortie	Échappement	Air pilote échappement	Raccordement pilote		
	[1]	[2 / 4]	[3 / 5]	[12]	[14]	[l/min]	
2 x plaques terminales avec raccords instantanés 1, 3, 5, R, X et 1 x embase avec raccords instantanés 2, 4, G1/8, pilotage externe	Ø 12	G 1/8	Ø 12	Ø 8	Ø 8	700	R412005945

Référence	Pression de service mini/maxi	Pilote
R412005795	3 / 10	Interne
R412005803	-1 / 10	Externe
R412005839	3 / 10	Interne
R412005945	-1 / 10	Externe

1 = raccord instantané Ø 12 mm ou 1/2» (pouce)
 2 et 4 = raccord instantané Ø 8 mm ou raccord fileté G1/8 ou 1/8 NPTF
 3 et 5 = raccord instantané Ø 12 mm ou 1/2» (pouce)
 R = échappement d'air collecté, raccord instantané Ø 8 mm ou 1/4» (pouce)
 X = alimentation externe, raccord instantané Ø 8 mm ou 1/4» (pouce), raccord X fermé en cas de pilotage interne

Kit CKD, Série HF03-LG

- ▶ Version en pouces ▶ Sortie raccord d'air comprimé: 1/8-27 NPTF - Ø 8 ▶ montage en batterie possible
- ▶ Principe de plaque de base simple ▶ Avec échappement collecté de l'air de pilotage



00128754

Températures ambiantes min. / max.	+0 °C / +50 °C
Température min./max. du fluide	+0 °C / +50 °C
Fluide	Air comprimé
Pression de service mini/maxi	Voir tableau ci-dessous
Nombre d'emplacements de distributeurs	1
Entraxe	15,8 mm
Couple de serrage des vis de fixation	1,1 Nm
Échappement (3,5)	Avec échappement (3/5) collecté Raccordements coupés
Matériaux :	
Embase	Polyamide
Raccord instantané	Laiton, nickelé
Joints	Caoutchouc nitrile

Remarques techniques

- La pression de pilotage minimale min. doit être respectée, sans quoi des commutations intempestives et, le cas échéant, une panne des distributeurs sont susceptibles de se produire !
- Le point de rosée sous pression doit se situer à au moins 15 °C sous la température ambiante et la température du fluide et peut atteindre max. 3 °C.
- La teneur en huile de l'air comprimé doit rester constante tout au long de la durée de vie.
- Utilisez exclusivement les huiles autorisées par AVENTICS, voir chapitre "Informations techniques".

Série HF03-LG

Accessoires

Type	Raccordement de l'air comprimé					Qn	Référence
	Entrée	Sortie	Échappement	Air pilote échappement	Raccordement pilote		
	[1]	[2 / 4]	[3 / 5]	[12]	[14]	[l/min]	
2 x plaques terminales avec raccords instantanés 1, 3, 5, R, X et 1 x embase avec raccords instantanés 2, 4, NPTF1/8, pilotage interne	1/2"	1/8-27 NPTF	1/2"	1/4"	Sans	700	R412005961
2 x plaques terminales avec raccords instantanés 1, 3, 5, R, X et 1 x embase avec raccords instantanés 2, 4, NPTF1/8, pilotage externe	1/2"	1/8-27 NPTF	1/2"	1/4"	1/4"	700	R412005976
2 x plaques terminales avec raccords instantanés 1, 3, 5, R, X et 1 x embase avec raccords instantanés 2, 4, G1/8, pilotage interne	1/2"	G 1/8	1/2"	1/4"	Sans	700	R412005950
2 x plaques terminales avec raccords instantanés 1, 3, 5, R, X et 1 x embase avec raccords instantanés 2, 4, G1/8, pilotage externe	1/2"	G 1/8	1/2"	1/4"	1/4"	700	R412005952
2 x plaques terminales avec raccords instantanés 1, 3, 5, R, X et 1 x embase avec raccords instantanés 2, 4, Ø8, pilotage interne	1/2"	Ø 8	1/2"	1/4"	Sans	700	R412006547
2 x plaques terminales avec raccords instantanés 1, 3, 5, R, X et 1 x embase avec raccords instantanés 2, 4, Ø8, pilotage externe	1/2"	Ø 8	1/2"	1/4"	1/4"	700	R412006626

Référence	Pression de service mini/maxi	Pilote
R412005961	3 / 10	Interne

1 = raccord instantané Ø 12 mm ou 1/2» (pouce)

2 et 4 = raccord instantané Ø 8 mm ou raccord fileté G1/8 ou 1/8 NPTF

3 et 5 = raccord instantané Ø 12 mm ou 1/2» (pouce)

R = échappement d'air collecté, raccord instantané Ø 8 mm ou 1/4» (pouce)

X = alimentation externe, raccord instantané Ø 8 mm ou 1/4» (pouce), raccord X fermé en cas de pilotage interne

Systèmes de distributeurs ► Systèmes de distributeurs

Série HF03-LG Accessoires

Référence	Pression de service mini/maxi	Pilote
R412005976	-1 / 10	Externe
R412005950	3 / 10	Interne
R412005952	-1 / 10	Externe
R412006547	3 / 10	Interne
R412006626	-1 / 10	Externe

1 = raccord instantané Ø 12 mm ou 1/2» (pouce)
 2 et 4 = raccord instantané Ø 8 mm ou raccord fileté G1/8 ou 1/8 NPTF
 3 et 5 = raccord instantané Ø 12 mm ou 1/2» (pouce)
 R = échappement d'air collecté, raccord instantané Ø 8 mm ou 1/4» (pouce)
 X = alimentation externe, raccord instantané Ø 8 mm ou 1/4» (pouce), raccord X fermé en cas de pilotage interne

Série QR1-S standard

► Prise de verrouillage ► Prise femelle ► Ø 8 - Ø 12 ► QR1-S-RBS



00136364

Températures ambiantes min. / max.

+0 °C / +60 °C

Pression de service mini/maxi

-0,95 bar / 10 bar

Matériaux :

Vis

nickelé

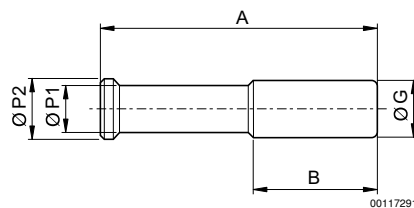
Boîtier

Polybutylène téréphtalate (PBT)

Remarques techniques

- Les séries QR1 (plastique) et QR2 (métal) ne sont pas compatibles
- Pour toute autre information concernant le montage et les tolérances des flexibles utilisables, voir chapitre « Informations techniques ».

Dimensions



00117291

Référence	Orifice G	A	B	Ø P1	Ø P2	Quantité livrée [Pcs.]	Poids [kg]				
2123208000	Ø 8	39	18,5	5	8	20	0,0014				
2123210000	Ø 10	42	21	8	10	20	0,002				
2123212000	Ø 12	44	22,5	8	12	20	0,0036				

Série HF03-LG

Accessoires

Plaque d'obturation

▶ Pour HF03-LG, CL03



Températures ambiantes min. / max.	-5 °C / +50 °C
Fluide	Air comprimé
Pression de service mini/maxi	-0,9 bar / 10 bar
Vis de fixation	Empreinte cruciforme DIN EN ISO 4757-Z1
Couple de serrage des vis de fixation	1,1 Nm+0,2

Matériaux :	
Embase	Polyamide
Joints	Caoutchouc nitrile

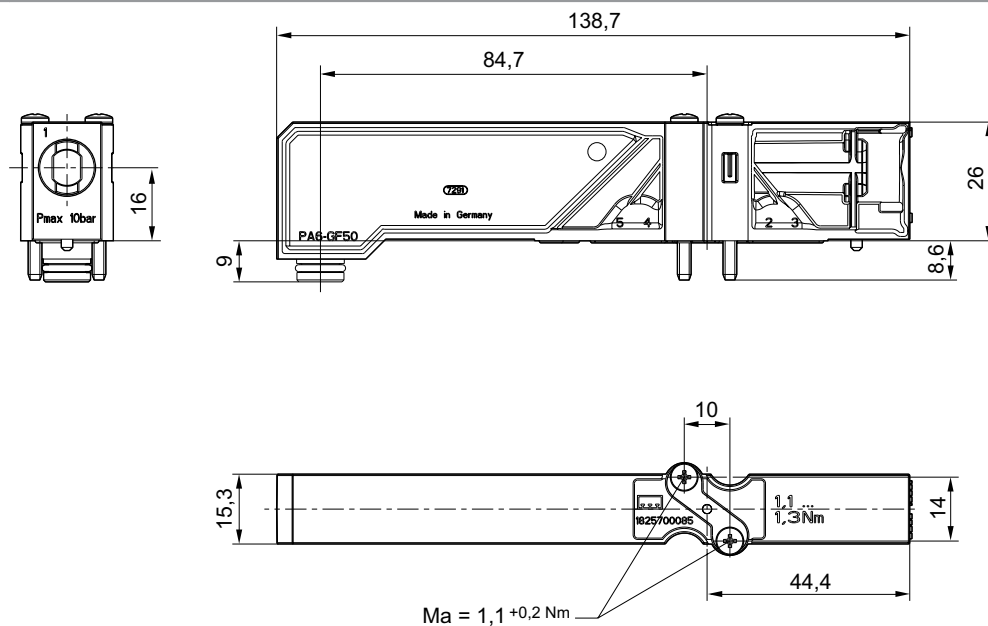
1690

Remarques techniques

- La pression de pilotage minimale min. doit être respectée, sans quoi des commutations intempestives et, le cas échéant, une panne des distributeurs sont susceptibles de se produire !
- Le point de rosée sous pression doit se situer à au moins 15 °C sous la température ambiante et la température du fluide et peut atteindre max. 3 °C.
- La teneur en huile de l'air comprimé doit rester constante tout au long de la durée de vie.
- Utilisez exclusivement les huiles autorisées par AVENTICS, voir chapitre "Informations techniques".

Type	Poids [kg]	Référence
Plaque d'obturation, avec jeu de joints d'étanchéité, 2 vis	0,093	1825A00085

Dimensions



21308

Série HF03-LG
Accessoires

Accessoires, Série HF03-LG



00120199

Référence	Type	Poids [kg]	Quantité commandée [Pcs.]						
1827030206	Boîte de connecteurs, à 25 pôles, complète	0,12	1						
R412013379	Boîte de connecteurs HD, à 44 pôles, complète	0,12	1						
1827010606	Plaque intermédiaire pour 1 distributeur, raccord instantané Ø 8 mm, pour distributeurs bistables, 2 extensions de tirants et 1 jeu de joints	0,104	1						
1827010642	Plaque intermédiaire pour 3 distributeurs, raccord instantané Ø 8 mm, pour distributeurs bistables, 2 extensions de tirants et 1 jeu de joints	0,284	3						
1827010643	Plaque intermédiaire pour 5 distributeurs, raccord instantané Ø 8 mm, pour distributeurs bistables, 2 extensions de tirants et 1 jeu de joints	0,467	5						
1827010639	Plaque intermédiaire pour 1 distributeur, raccord fileté G1/8, pour distributeurs bistables, 2 extensions de tirants et 1 jeu de joints	0,108	1						
R412005959	Plaque intermédiaire Ø 8, pour distributeurs monostables, composée de : 1x plaque de raccordement, 2x extensions de tirants, 1x jeu de joints	0,108	1						
R412005958	Plaque intermédiaire G1/8, pour distributeurs monostables, composée de : 1x plaque de raccordement, 2x extensions de tirants, 1x jeu de joints	0,108	1						
R412005783	Plaque intermédiaire G1/8 NPTF, pour distributeurs bistables, composée de : 1x plaque de raccordement, 2x extensions de tirants, 1x jeu de joints	0,108	1						
1827010709	Jeu de pièces de fixation pour rail DIN selon EN 60715, 35x15	0,052	-						
1827010707	Embase pour plaque d'alimentation sans commande de distributeur	0,108	1						
1821A39033	Modules entrée / sortie, jeu de joints d'étanchéité et 2x vis	0,147	1						
1827A20285	Pièce de séparation	0,001	1						

Autres accessoires :
 Pour les connecteurs, ponts de connexion, fiches et câbles, se reporter au chapitre « Techniques de liaisons électriques ».
 Pour les raccords et les tuyaux en plastique, se reporter au chapitre « Techniques de liaisons pneumatiques ».
 Pour les liaisons bus, se reporter au chapitre du même nom.

AVENTICS GmbH
Ulmer Straße 4
30880 Laatzen, GERMANY
Phone +49 511 2136-0
Fax +49 511 2136-269
www.aventics.com
info@aventics.com

D'autres adresses sont également
disponibles sur notre site Internet:
www.aventics.com/contact

AVENTICS[®]



Employer les produits AVENTICS représentés uniquement dans le domaine industriel. Lire attentivement et complètement la documentation relative au produit avant toute utilisation. Respecter les directives et les lois en vigueur dans le pays d'exploitation. En cas d'intégration du produit dans des applications, respecter les indications du fabricant de l'installation afin de garantir une utilisation sûre des produits. Les indications données servent exclusivement à la description du produit. Il ne peut être déduit de nos indications aucune déclaration quant aux propriétés précises ou à l'adaptation du produit en vue d'une application précise. Ces indications ne dispensent pas l'utilisateur d'une vérification personnelle. Il convient de tenir compte du fait que les produits sont soumis à un processus naturel d'usure et de vieillissement.

21-02-2017

Un exemple de configuration est représenté sur la page de titre. Le produit livré peut donc différer de l'illustration. Sous réserve de modifications. © AVENTICS S.à r.l., y compris en cas de dépôt d'une demande de droit de propriété industrielle. Tout pouvoir de disposition, tel que le droit de reproduction et de transfert, détenu par Aventics. Version PDF