

Systèmes de distributeurs ▶ Systèmes de distributeurs

Série LP04

Caractéristiques techniques



Siège Social Douala - Cameroun B.P. 12591 Douala
contact@2comappro.com
Tél : + 237 233 424 913
et + 237 674 472 158

www.2comappro.com



Systèmes de distributeurs ▶ Systèmes de distributeurs

Série LP04

Systèmes de distributeurs



Système de distributeur, Série LP04
 ▶ Qn Max. = 350 l/min ▶ Raccordement bus de terrain (BDC) ▶ Protocoles bus de terrain pris en charge : PROFIBUS DP

3



Système de distributeur, Série LP04
 ▶ Qn Max. = 350 l/min ▶ Raccordement avec diagnostic (DDL)

5

Accessoires



Manomètre
 ▶ Orifice arrière ▶ Couleur arrière-plan: Noir ▶ Echelle des couleurs: Blanc ▶ Verre de regard: Polystyrène ▶ Unités: MPa

9



Régulateur de pression sandwich, Série HF04
 ▶ Pour série HF04, HF04-XF, LP04 ▶ Distributeur à clapet

11

Accessoires, Pour série LP04

12

Systèmes de distributeurs ► Systèmes de distributeurs

Système de distributeur, Série LP04

► Qn Max. = 350 l/min ► Raccordement bus de terrain (BDC) ► Protocoles bus de terrain pris en charge : PROFIBUS DP



PLP04_501

Certificats	Déclaration de conformité CE
Type de construction	Bus
Principe de montage en batterie	Principe de plaque de base double
Pression de service mini/maxi	-0,95 bar / 10 bar
Pression de pilotage mini/maxi	3 bar / 8 bar
Températures ambiantes min. / max.	+0 °C / +50 °C
Température min./max. du fluide	+0 °C / +50 °C
Fluide	Air comprimé
Taille de particule max.	5 µm
Teneur en huile de l'air comprimé	0 mg/m³ - 5 mg/m³
Indice de protection, Avec connecteur	IP65
Nombre d'emplacements de distributeurs	16
Nombre de bobines magnétiques	32
Tension de service des équipements électroniques	24 V CC
Tolérance de tension de l'électronique	-10% / +10%

Ci-contre la représentation d'un exemple de configuration. Par conséquent, le produit livré peut être différent.

Remarques techniques

- La pression de pilotage minimale min. doit être respectée, sans quoi des commutations intempestives et, le cas échéant, une panne des distributeurs sont susceptibles de se produire !
- Le point de rosée sous pression doit se situer à au moins 15 °C sous la température ambiante et la température du fluide et peut atteindre max. 3 °C.
- La teneur en huile de l'air comprimé doit rester constante tout au long de la durée de vie.
- Utilisez exclusivement les huiles autorisées par AVENTICS, voir chapitre "Informations techniques".
- Pour les données techniques des composants individuels, se référer aux pages suivantes de la série.
- Pour les instantanés, il faut utiliser uniquement des accessoires de branchement en plastique (polyamide) de notre catalogue pneumatique.

Produit configurable

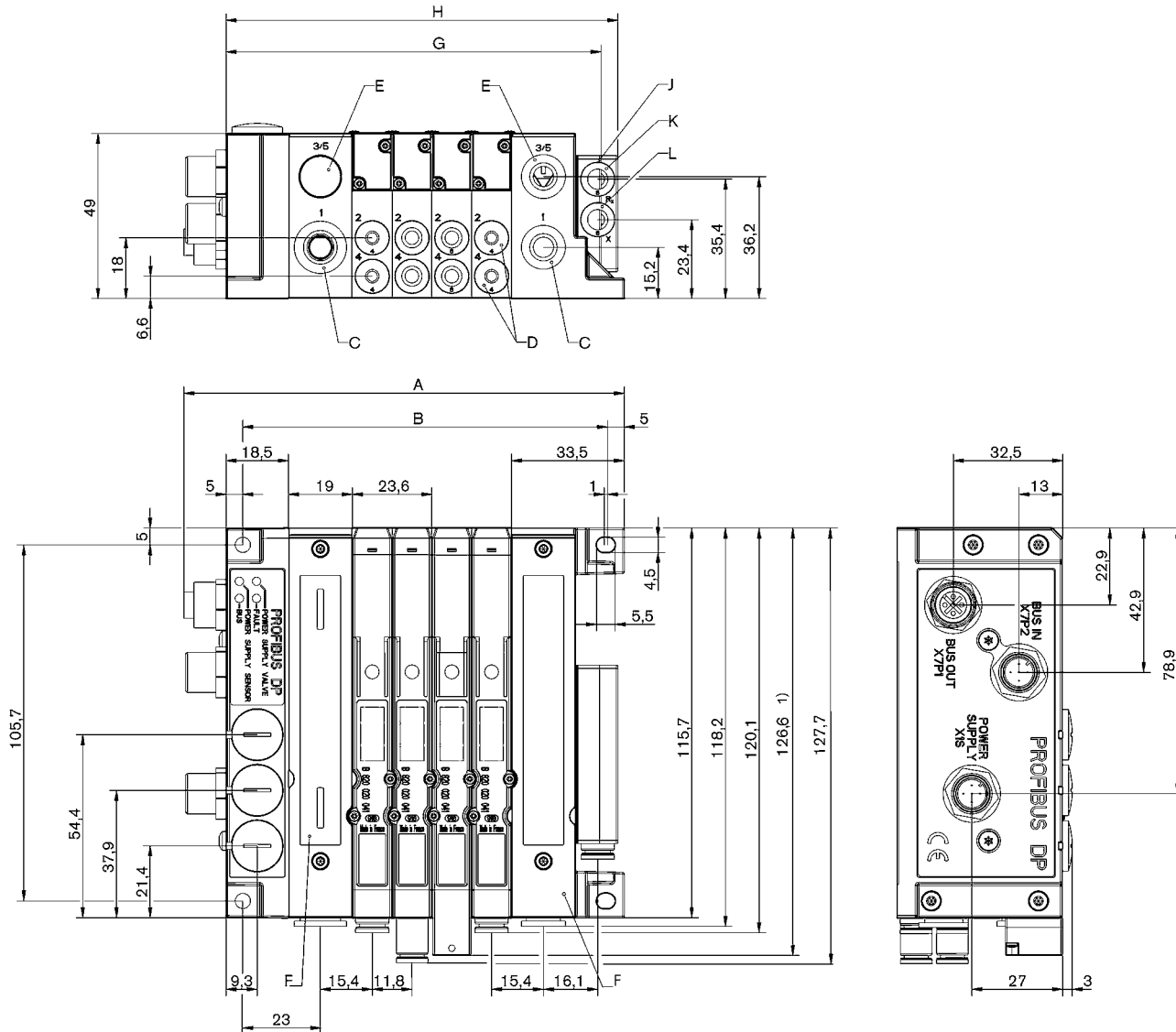


Ce produit est configurable manuellement. Veuillez contacter le service des ventes AVENTICS le plus proche.

Système de distributeur, Série LP04

▶ Qn Max. = 350 l/min ▶ Raccordement bus de terrain (BDC) ▶ Protocoles bus de terrain pris en charge : PROFIBUS DP

Dimensions, PROFIBUS DP



00120491

A = 83,5 + nombre d'embases x 11,8

B = 61 + nombre d'embases x 11,8

C = orifice 1 : 8 mm (5/16) ou raccord instantané 3/8"

D = orifices 2 et 4 : 4 mm, 6 mm, raccord instantané 1/8" ou 1/4"

E = orifice 3/5 : 8 mm (5/16), raccord instantané 3/8 ou fermé (silencieux intégré)

F = silencieux intégré ou échappement collectif

G = 64,1 + nombre d'embases x 11,8 (alimentation en air interne et silencieux intégré)

H = 69,1 + nombre d'embases x 11,8 (alimentation en air externe et/ou échappement collectif)

J = au choix : raccordement du pilotage externe en cas de pilotage interne fermé

K = orifice Rx (échappement collectif) : 4 mm, 6 mm, raccord instantané 1/8 ou 1/4

L = orifice X (raccordement destiné au pilotage externe) : 4 mm, 6 mm, raccord instantané 1/8 ou 1/4

1) dimensions valables uniquement pour le distributeur 5/3

Ci-contre la représentation d'un exemple de configuration. Par conséquent, le produit livré peut être différent.

Système de distributeur, Série LP04

▶ Qn Max. = 350 l/min ▶ Raccordement avec diagnostic (DDL)



PLP04_502

Certificats	Déclaration de conformité CE
Type de construction	Système DDL
Principe de montage en batterie	Principe de plaque de base double
Pression de service mini/maxi	-0,95 bar / 10 bar
Pression de pilotage mini/maxi	3 bar / 8 bar
Températures ambiantes min. / max.	+0 °C / +50 °C
Température min./max. du fluide	+0 °C / +50 °C
Fluide	Air comprimé
Taille de particule max.	5 µm
Teneur en huile de l'air comprimé	0 mg/m³ - 5 mg/m³
Indice de protection, Avec connecteur	IP65
Nombre d'emplacements de distributeurs	16
Nombre de bobines magnétiques	32
Tension de service des équipements électroniques	24 V CC
Tolérance de tension de l'électronique	-10% / +10%

Ci-contre la représentation d'un exemple de configuration. Par conséquent, le produit livré peut être différent.

Remarques techniques

- La pression de pilotage minimale min. doit être respectée, sans quoi des commutations intempestives et, le cas échéant, une panne des distributeurs sont susceptibles de se produire !
- Le point de rosée sous pression doit se situer à au moins 15 °C sous la température ambiante et la température du fluide et peut atteindre max. 3 °C.
- La teneur en huile de l'air comprimé doit rester constante tout au long de la durée de vie.
- Utilisez exclusivement les huiles autorisées par AVENTICS, voir chapitre "Informations techniques".
- Pour les données techniques des composants individuels, se référer aux pages suivantes de la série.
- Pour les instantanés, il faut utiliser uniquement des accessoires de branchement en plastique (polyamide) de notre catalogue pneumatique.

Produit configurable

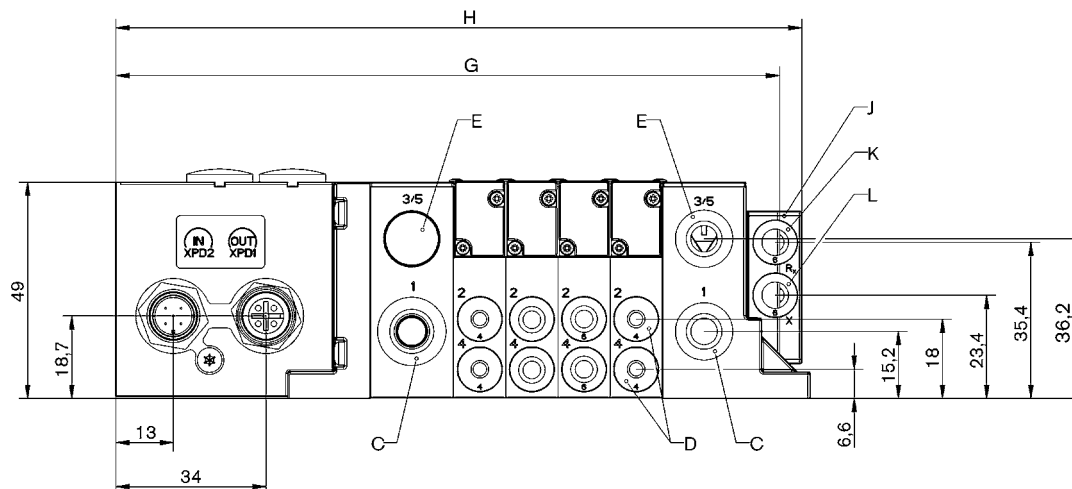


Ce produit est configurable manuellement. Veuillez contacter le service des ventes AVENTICS le plus proche.

Système de distributeur, Série LP04

▶ Qn Max. = 350 l/min ▶ Raccordement avec diagnostic (DDL)

Dimensions, Sans entrées numériques



00135267

C = Raccordement 1 : 8 mm (5/16) ou raccord instantané 3/8"

D = Raccordements 2 et 4 : 4 mm, 6 mm, raccord instantané 1/8" ou 1/4"

E = Raccordement 3/5 : 8 mm (5/16), raccord instantané 3/8" ou fermé (silencieux intégré)

G = 103,1 + nombre d'embases x 11,8 (alimentation en air interne et silencieux intégré)

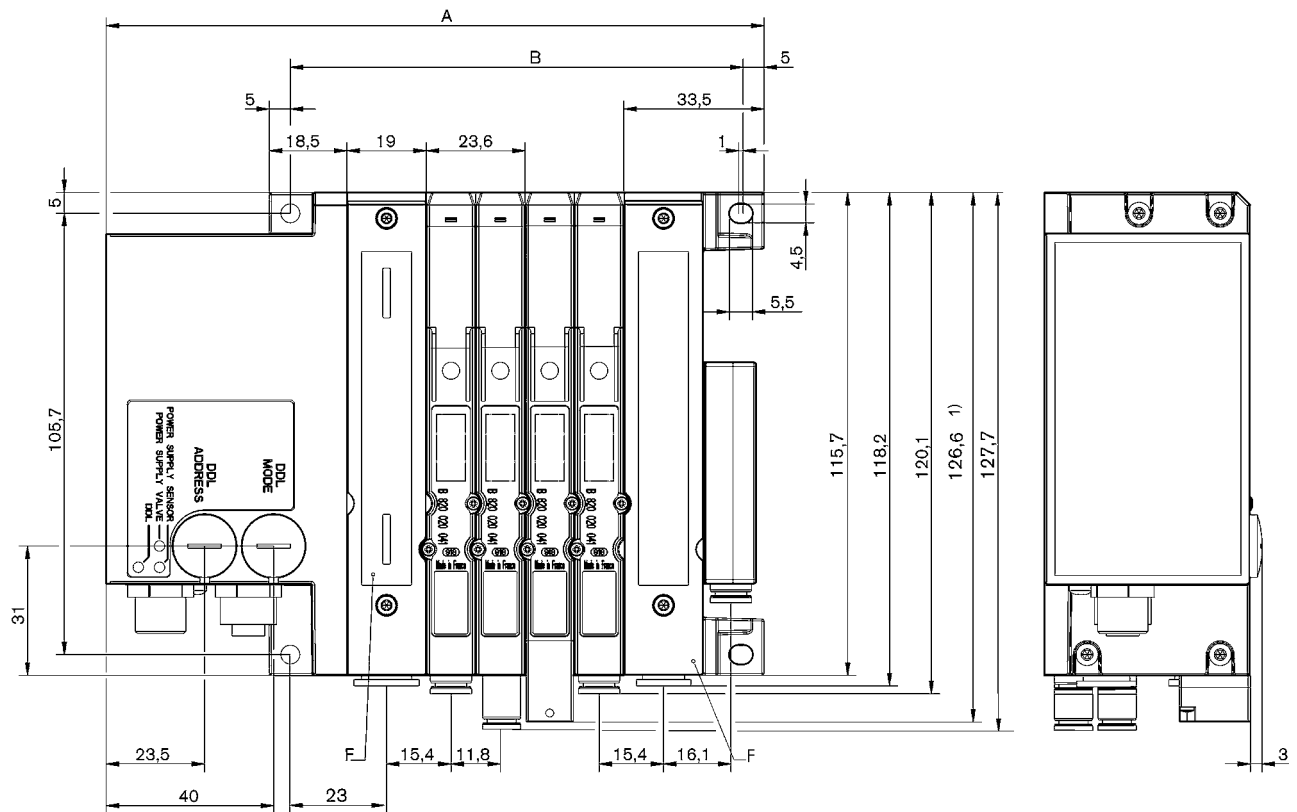
H = 108,1 + nombre d'embases x 11,8 (alimentation en air externe et/ou échappement collectif)

J = au choix : raccordement pilotage externe en cas de pilotage interne fermé = Raccordement Rx (échappement collectif) : 4 mm, 6 mm, raccord instantané 1/8" ou 1/4"

L = Raccordement X (raccordement destiné au pilotage externe) : 4 mm, 6 mm, raccord instantané 1/8" ou 1/4"

Système de distributeur, Série LP04

▶ Qn Max. = 350 l/min ▶ Raccordement avec diagnostic (DDL)



00120489

A = 110 + nombre d'embases x 11,8

B = 61 + nombre d'embases x 11,8

F = silencieux intégré ou échappement collectif

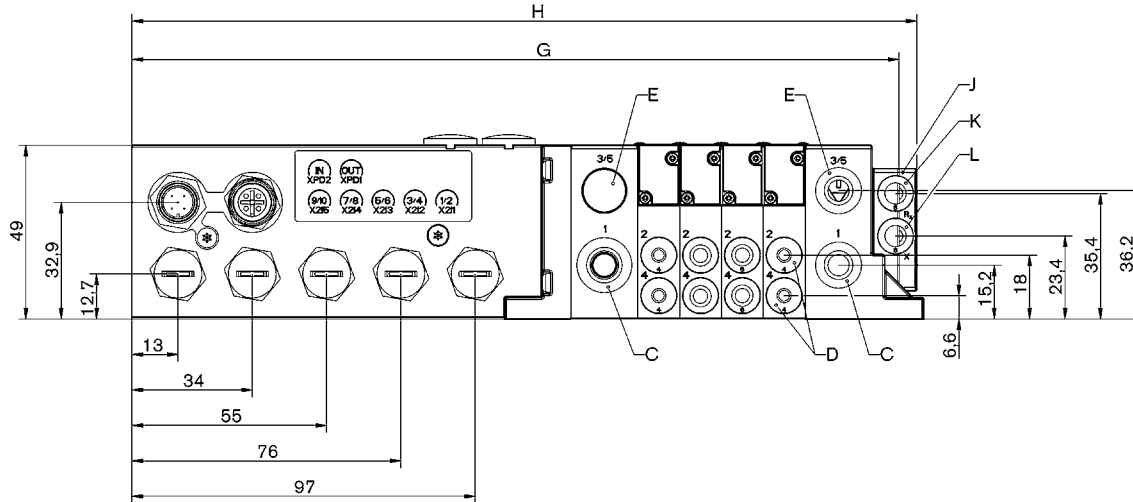
1) Dimensions valables uniquement pour le distributeur 5/3

Ci-contre la représentation d'un exemple de configuration. Par conséquent, le produit livré peut être différent.

Système de distributeur, Série LP04

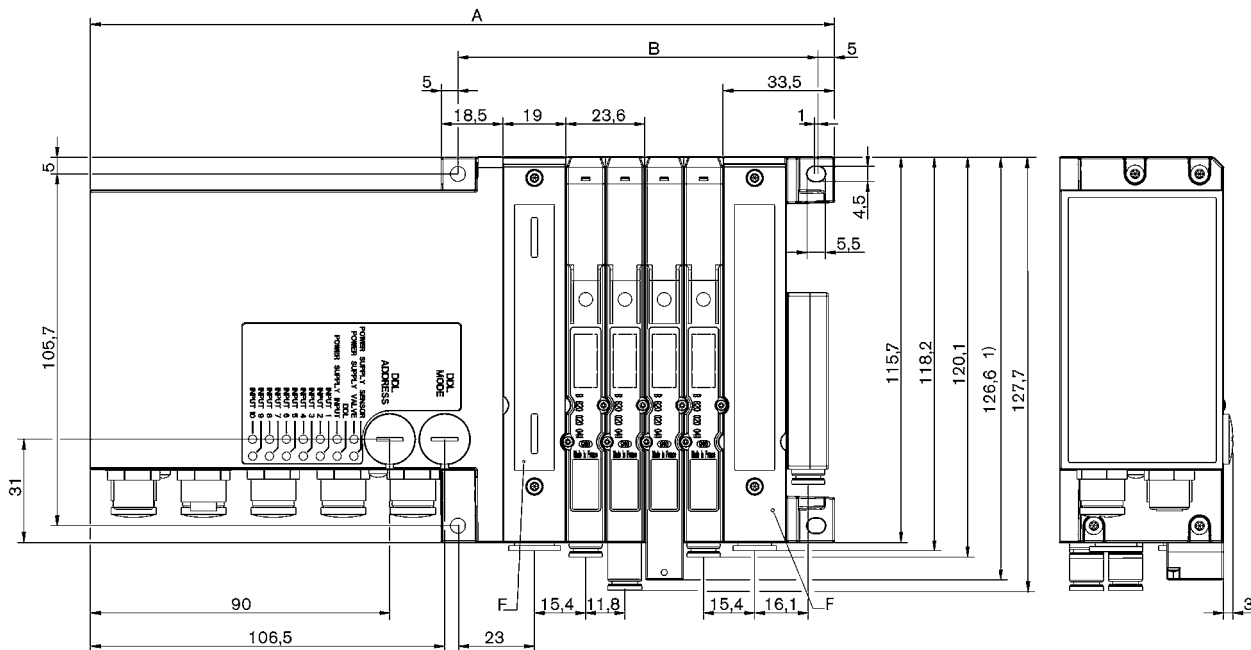
▶ Qn Max. = 350 l/min ▶ Raccordement avec diagnostic (DDL)

Dimensions, Avec 10 entrées numériques



00135268

- C = orifice 1 : 8 mm (5/16) ou 3/8"
 D = orifices 2 et 4 : 4 mm, 6 mm, 1/8" ou 1/4"
 E = orifice 3/5 : 8 mm (5/16), 3/8 ou fermé (silencieux intégré)
 G = 169,6 + nombre d'embases x 11,8 (alimentation en air interne et silencieux intégré)
 H = 174,6 + nombre d'embases x 11,8 (alimentation en air externe et/ou échappement collectif)
 J = au choix : raccordement du pilotage externe en cas de pilotage interne fermé
 K = orifice Rx (échappement collectif) : 4 mm, 6 mm, 1/8 ou 1/4
 L = orifice X (raccordement destiné au pilotage externe) : 4 mm, 6 mm, 1/8 ou 1/4



00120488

- A = 176,5 + nombre d'embases x 11,8
 B = 61 + nombre d'embases x 11,8
 F = silencieux intégré ou échappement collectif
 1) Dimensions valables uniquement pour le distributeur 5/3
 2) Dimensions valables uniquement pour les raccords 1/4
 3) Dimensions valables uniquement pour les raccords 3/8
 Ci-contre la représentation d'un exemple de configuration. Par conséquent, le produit livré peut être différent.

Série LP04

Accessoires

Manomètre

- ▶ Orifice arrière ▶ Couleur arrière-plan: Noir ▶ Echelle des couleurs: Blanc ▶ Verre de regard: Polystyrène
- ▶ Unités: MPa



23190

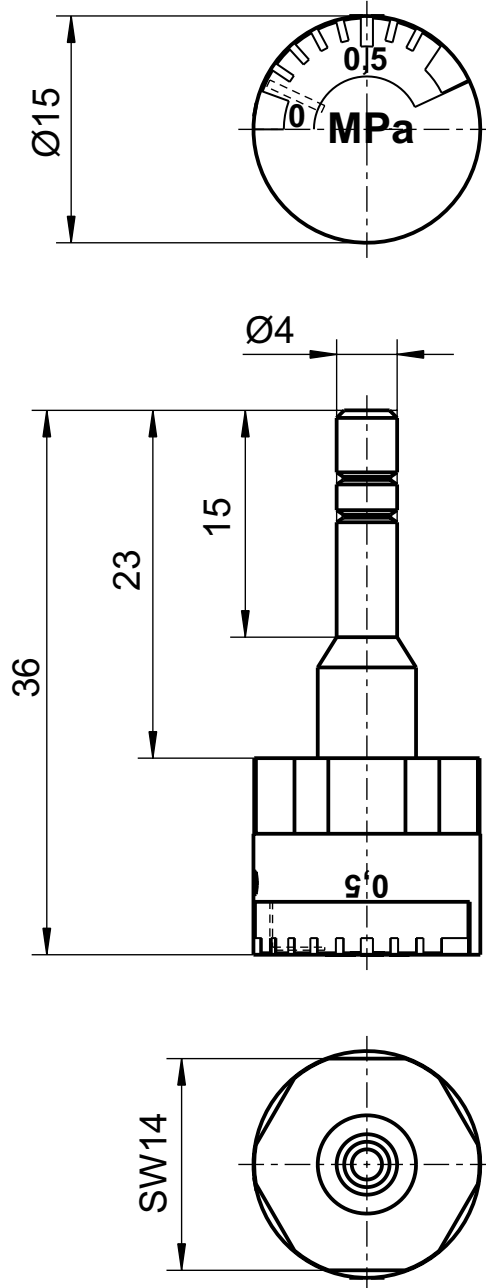
Type de construction	Manomètre à tube-ressort
Unité échelle de mesure principale (extérieur)	MPa
Températures ambiantes min. / max.	+0 °C / +60 °C
Fluide	Air comprimé
Teneur en huile de l'air comprimé	0 mg/m ³ - 1 mg/m ³
Couleur aiguille	Rouge
Couleur échelle de mesure principale (extérieur)	Blanc

	Raccorde- ment de l'air comprimé	Diamètre nominal	Domaine d'applica- tion	Plage d'af- fichage	Boîtier	Fenêtre	Poids	Référence
		[mm]	[bar]	[bar]			[kg]	
	Ø 4	15	0 - 10	0 - 10	Plastique acrylo- nitrile-styrène-bu- tadiène	Polystyrène	0,01	R412009413

Série LP04

Accessoires

Dimensions



23119

Série LP04

Accessoires

Régulateur de pression sandwich, Série HF04

▶ Pour série HF04, HF04-XF, LP04 ▶ Distributeur à clapet

Pression de service mini/maxi	0,5 bar / 10 bar
Températures ambiantes min. / max.	-5 °C / +50 °C
Température min./max. du fluide	+0 °C / +50 °C
Fluide	Air comprimé
Taille de particule max.	5 µm
Teneur en huile de l'air comprimé	0 mg/m³ - 5 mg/m³

Matériaux :	
Boîtier	Polyamide
Joints	Caoutchouc nitrile (NBR)



00133691

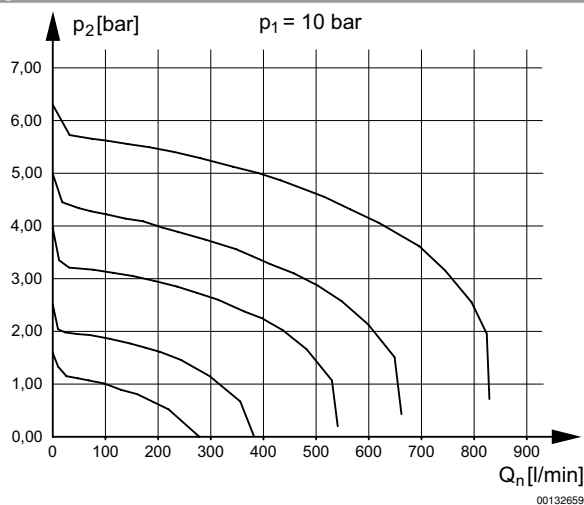
Remarques techniques

- Indice de protection à l'état monté : IP65
- Veuillez noter que le postéquipement de systèmes de distributeur de séries HF04 et LP04 sans transformation n'est garanti qu'à partir de 05/2008. Les systèmes de distributeur antérieurs ne disposent pas des trous de fixation nécessaires sur les embases.

	Plage de réglage min./max.	Poids	Fig.	Référence
	[bar]	[kg]		
	0,5 / 8	0,1	Fig. 1	R412000999
	0,5 / 4		Fig. 2	R412008584

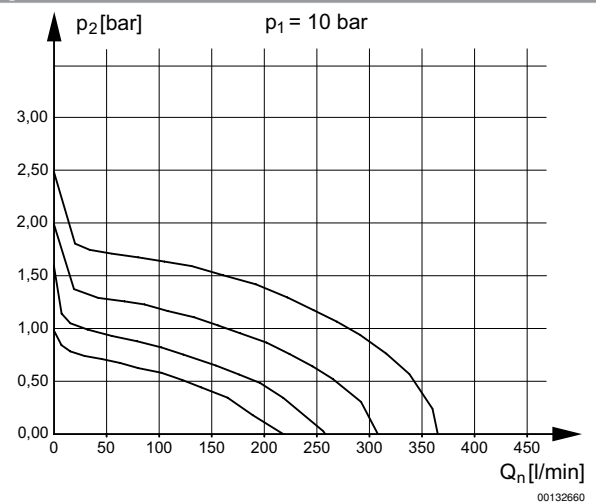
1) Manomètre 0-1 MPa avec raccord instantané 4 mm.

Fig. 1



p1 = Pression de service
 p2 = Pression secondaire
 qn = Débit nominal

Fig. 2

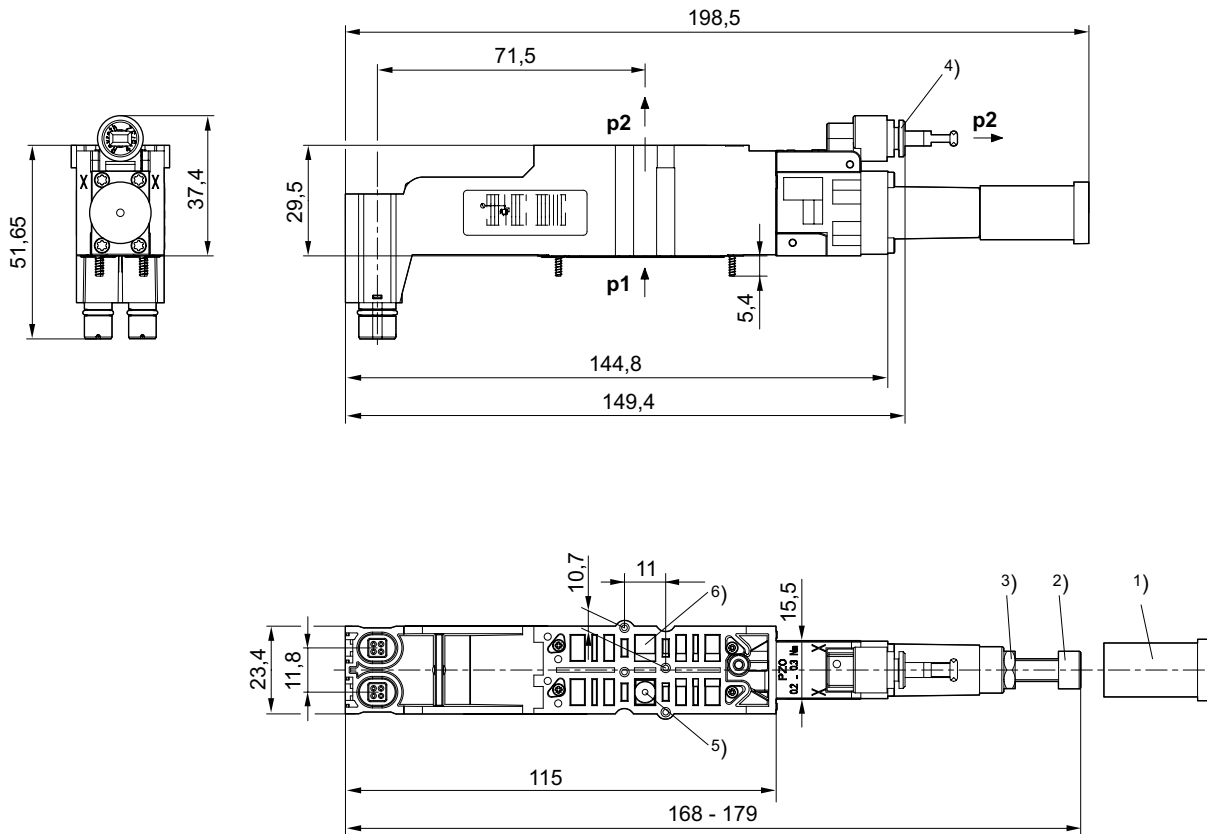


p1 = Pression de service
 p2 = Pression secondaire
 qn = Débit nominal

Série LP04

Accessoires

Dimensions



00132658

- 1) Capuchon de sécurité 2) Vis de réglage 3) Contre-écrou 4) Raccord instantané
 p1 = pression de service p2 = pression secondaire
 5) Emplacement de distributeur réglé par le régulateur de pression sandwich
 6) Emplacement de distributeur alimenté directement par le canal 1 du système de distributeur

Accessoires, Pour série LP04

Référence	Type	Matériau	Poids [kg]	Quantité commandée [Pcs.]	Rem.
R402000485	Embase pour 2 distributeurs, sans platine électronique	Polyamide	0,053	-	1)
2660203090	Embase pour 2 distributeurs pour extension de 2 emplacements de distributeur, avec platine électronique pour distributeurs bistables	Polyamide	0,064	-	1)
R402000484	Vis pour extension à l'aide de plaques intermédiaires	-	0,009	-	-

Autres accessoires :

Pour les connecteurs, ponts de connexion, fiches et câbles, se reporter au chapitre « Techniques de liaisons électriques ».
 Pour les raccords et les tuyaux en plastique, se reporter au chapitre « Techniques de liaisons pneumatiques ».
 Pour les liaisons bus, se reporter au chapitre du même nom.

Systèmes de distributeurs ▶ Systèmes de distributeurs
Série LP04
Accessoires

Référence	Type	Matériau	Poids [kg]	Quantité commandée [Pcs.]	Rem.		
0493872818	Raccord instantané, Ø 4 mm	-	0,013	2	-		
0493872907	Raccord instantané, Ø 6 mm	-	0,009	2	-		
0493873004	Raccord instantané, G 1/8	-	0,1	2	-		
R402000489	Raccord instantané, G 1/4	-	0,018	2	-		
R402000490	Module avec raccord X pour raccord d'air de pilotage externe	-	0,024	-	-		
R402000491	Module pour pilotage interne (sans raccord)	-	0,1	-	-		
R402000488	Silencieux	-	0,016	-	-		
R402000789	Kit de montage pour fixation sur rails DIN	-	-	-	-		
R402002106	Module pour pilotage interne et silencieux intégré	Polyamide	0,1	-	-		
R402002107	Module pour pilotage interne et échappement pilote collecté, orifice Rx : Ø 4	Polyamide	0,1	-	-		
R402002108	Module pour pilotage interne et échappement pilote collecté, orifice Rx : Ø 6	Polyamide	0,1	-	-		
R402002109	Module pour pilotage interne et échappement pilote collecté, orifice Rx : G 1/8	Polyamide	0,1	-	-		
R402002110	Module pour pilotage interne et échappement pilote collecté, orifice Rx : G 1/4	Polyamide	0,1	-	-		
R402002111	Module pour pilotage externe et silencieux intégré, orifice X : Ø 4	Polyamide	0,1	-	-		
R402002112	Module pour pilotage externe et silencieux intégré, orifice X : Ø 6	Polyamide	0,1	-	-		
R402002113	Module pour pilotage externe et silencieux intégré, orifice X : G 1/8	Polyamide	0,1	-	-		
R402002114	Module pour pilotage externe et silencieux intégré, orifice X : G 1/4	Polyamide	0,1	-	-		
R402002115	Module pour pilotage externe et échappement collectif, raccords Rx et X : Ø 4 mm	Polyamide	0,1	-	-		
R402002116	Module pour pilotage externe et échappement collectif, raccords Rx et X : Ø 6 mm	Polyamide	0,1	-	-		
R402002117	Module pour pilotage et échappement collectif externes, raccords Rx et X : G 1/8	Polyamide	0,1	-	-		
R402002118	Module pour pilotage externe et échappement collectif, raccords Rx et X : G 1/4	Polyamide	0,1	-	-		

Autres accessoires :

Pour les connecteurs, ponts de connexion, fiches et câbles, se reporter au chapitre « Techniques de liaisons électriques ».

Pour les raccords et les tuyaux en plastique, se reporter au chapitre « Techniques de liaisons pneumatiques ».

Pour les liaisons bus, se reporter au chapitre du même nom.

AVENTICS GmbH
Ulmer Straße 4
30880 Laatzen, GERMANY
Phone +49 511 2136-0
Fax +49 511 2136-269
www.aventics.com
info@aventics.com

D'autres adresses sont également
disponibles sur notre site Internet:
www.aventics.com/contact

AVENTICS[®]



Employer les produits AVENTICS représentés uniquement dans le domaine industriel. Lire attentivement et complètement la documentation relative au produit avant toute utilisation. Respecter les directives et les lois en vigueur dans le pays d'exploitation. En cas d'intégration du produit dans des applications, respecter les indications du fabricant de l'installation afin de garantir une utilisation sûre des produits. Les indications données servent exclusivement à la description du produit. Il ne peut être déduit de nos indications aucune déclaration quant aux propriétés précises ou à l'adaptation du produit en vue d'une application précise. Ces indications ne dispensent pas l'utilisateur d'une vérification personnelle. Il convient de tenir compte du fait que les produits sont soumis à un processus naturel d'usure et de vieillissement.

29-03-2017

Un exemple de configuration est représenté sur la page de titre. Le produit livré peut donc différer de l'illustration. Sous réserve de modifications. © AVENTICS S.à r.l., y compris en cas de dépôt d'une demande de droit de propriété industrielle. Tout pouvoir de disposition, tel que le droit de reproduction et de transfert, détenu par Aventics. Version PDF