

Distributeurs ► Commande mécanique

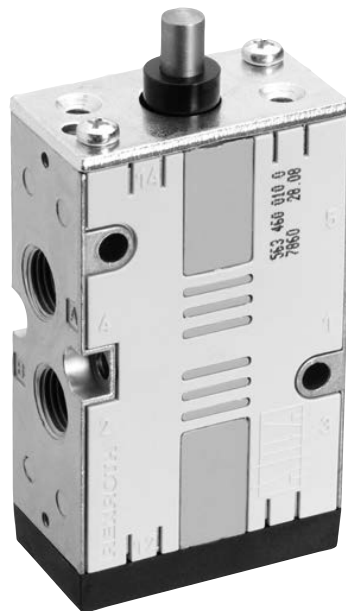
Série CD07

Caractéristiques techniques













Siège Social Douala - Cameroun B.P. 12591 Douala
contact@2comappro.com
Tél : + 237 233 424 913
et + 237 674 472 158

www.2comappro.com



Distributeurs ▶ Commande mécanique

Série CD07

	Distributeur 3/2, Série CD07 ▶ Qn= 1400 l/min ▶ Raccordement direct ▶ Sortie raccord d'air comprimé: G 1/4 ▶ Convient pour ATEX	3
	Distributeur 3/2, Série CD07 ▶ Qn= 1400 l/min ▶ Raccordement direct ▶ Sortie raccord d'air comprimé: M14x1,5 ▶ Convient pour ATEX	13
	Distributeur 5/2, Série CD07 ▶ Qn= 1200 l/min ▶ Raccordement direct ▶ Sortie raccord d'air comprimé: G 1/4 ▶ Convient pour ATEX	19
	Distributeur 5/2, Série CD07 ▶ Qn= 1200 l/min ▶ Raccordement direct ▶ Sortie raccord d'air comprimé: G 1/4 ▶ résistant au froid ▶ Convient pour ATEX	25
	Distributeur 5/2, Série CD07 ▶ Qn= 1200 l/min ▶ Raccordement direct ▶ Sortie raccord d'air comprimé: G 1/4 ▶ Convient pour ATEX	27
	Distributeur 5/2, Série CD07 ▶ Qn= 1200 l/min ▶ Raccordement direct ▶ Sortie raccord d'air comprimé: G 1/4 ▶ Convient pour ATEX	29
Accessoires		
	Accessoires, Série CD07	31
	Accessoires, Série CD07	32
	Silencieux, Série SI1 ▶ Bronze fritté	32
	Silencieux, Série SI1 ▶ Acier inoxydable	33

Distributeurs ▶ Commande mécanique

Distributeur 3/2, Série CD07

▶ Qn= 1400 l/min ▶ Raccordement direct ▶ Sortie raccord d'air comprimé: G 1/4 ▶ Convient pour ATEX



00134151

Type de construction	Distributeur à tiroir sans chevauchement
Principe d'étanchéité	à étanchéification souple
Pression de service mini/maxi	-0,95 bar / 10 bar
Températures ambiantes min. / max.	-25°C / +80°C
Température min./max. du fluide	-25°C / +80°C
Fluide	Air comprimé
Taille de particule max.	50 µm
Teneur en huile de l'air comprimé	0 mg/m³ - 1 mg/m³
Raccordement de l'air comprimé	Selon ISO 228-1

Matériaux :

Joints

Caoutchouc nitrile (NBR)

Remarques techniques

- Distributeur optionnel : les raccords d'air comprimé, entrée et sortie, peuvent être échangés. De ce fait, vous pouvez utiliser le distributeur en mode de fonctionnement NC ou NO.

	Elément de commande	Version	Raccordement de l'air comprimé				Qn	Force de commande Min.	Référence
			Entrée	Sortie	Échappement	Raccordement pilote			
	Poussoir mécanique	NF/NO	G 1/4	G 1/4	G 1/4	-	1400	70	5634400100
	Poussoir mécanique	NF/NO	G 1/4	G 1/4	G 1/4	-	1400	40	5634409010
	Galet	NF/NO	G 1/4	G 1/4	G 1/4	-	1400	40	5634410100
	Galet	NF/NO	G 1/4	G 1/4	G 1/4	G 1/8	1400	40	5634411100
	Levier, à crantage, sans crantage	NF/NO	G 1/4	G 1/4	G 1/4	-	1400	20	5634430100
	Levier	NF/NO	G 1/4	G 1/4	G 1/4	-	1400	15	5634440100
	Levier horizontal, avec crantage	NF/NO	G 1/4	G 1/4	G 1/4	-	1400	15	5634450100
	Bouton	NF/NO	G 1/4	G 1/4	G 1/4	-	1400	70	5634460100
	Bouton	NF/NO	G 1/4	G 1/4	G 1/4	G 1/8	1400	40	5634461100

Distributeur 3/2, Série CD07

► Qn= 1400 l/min ► Raccordement direct ► Sortie raccord d'air comprimé: G 1/4 ► Convient pour ATEX

Référence	Pression depilo- tage mini/maxi	Matériaux : boîtier	Matériaux : élément de commande	Poids	Fig.
	[bar]			[kg]	
5634400100	-	Zinc coulé sous pression; Polyamide, renforcé par fibres de verre	Acier inoxydable	0,45	Fig. 1
5634409010	-	Zinc coulé sous pression	Acier inoxydable	0,45	Fig. 2
5634410100	-	Zinc coulé sous pression; Polyamide, renforcé par fibres de verre	Acier inoxydable	0,5	Fig. 3
5634411100	2 / 10	Zinc coulé sous pression	Acier inoxydable	0,5	Fig. 4
5634430100	-	Zinc coulé sous pression; Polyamide, renforcé par fibres de verre	Polyoxyméthylène	0,53	Fig. 5
5634440100	-	Zinc coulé sous pression; Polyamide, renforcé par fibres de verre	Polyoxyméthylène	0,5	Fig. 6
5634450100	-	Zinc coulé sous pression; Polyamide, renforcé par fibres de verre	Polyoxyméthylène	0,55	Fig. 7
5634460100	-	Zinc coulé sous pression; Polyamide, renforcé par fibres de verre	Polyoxyméthylène	0,45	Fig. 8
5634461100	2 / 10	Zinc coulé sous pression; Polyamide, renforcé par fibres de verre	Polyoxyméthylène	0,45	Fig. 8

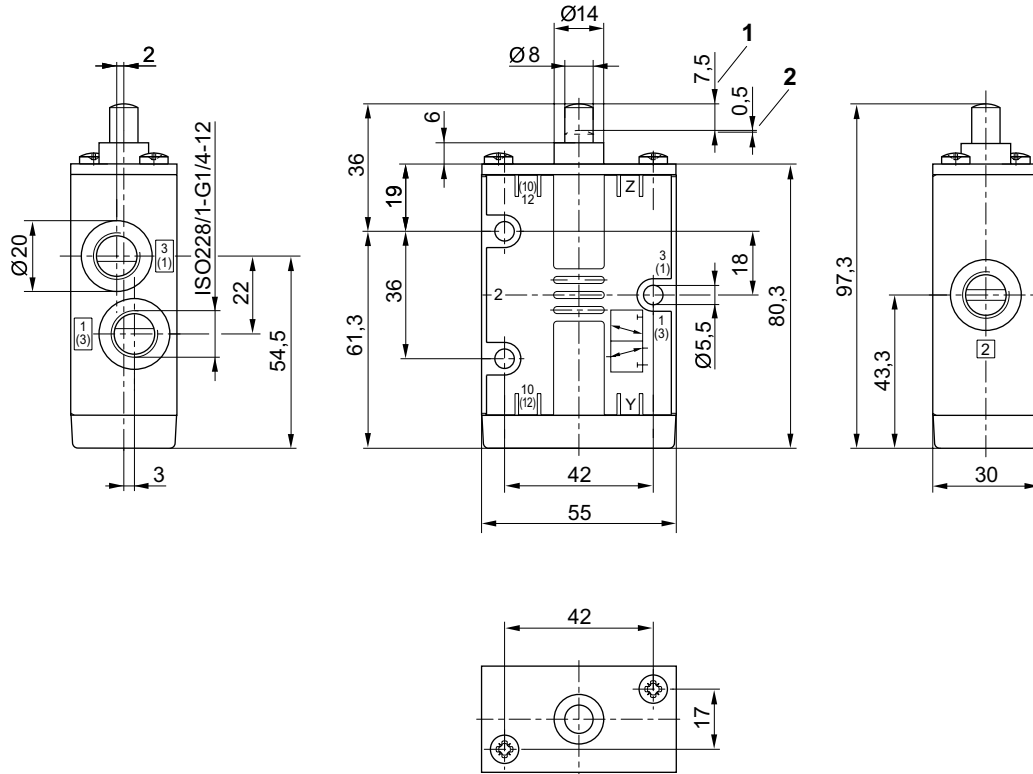
Débit nominal Qn pour 6 bar et Δp = 1 bar

Distributeurs ▶ Commande mécanique

Distributeur 3/2, Série CD07

▶ Qn= 1400 l/min ▶ Raccordement direct ▶ Sortie raccord d'air comprimé: G 1/4 ▶ Convient pour ATEX

Dimensions, Fig. 1



1) Course 2) Dépassement de course

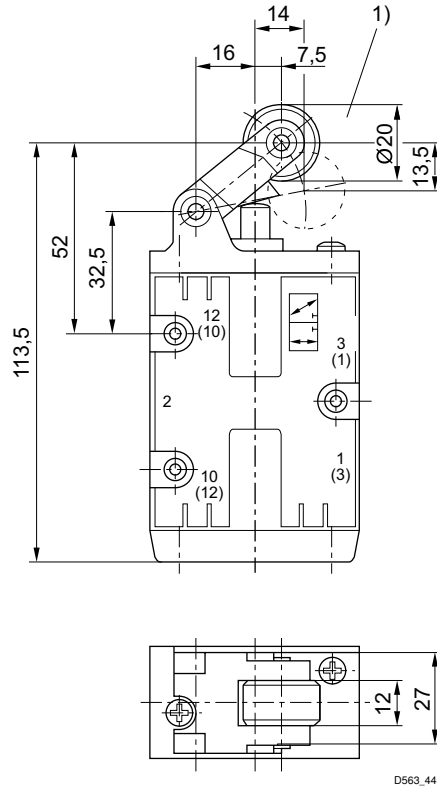
D563_440

Distributeurs ▶ Commande mécanique

Distributeur 3/2, Série CD07

▶ Qn= 1400 l/min ▶ Raccordement direct ▶ Sortie raccord d'air comprimé: G 1/4 ▶ Convient pour ATEX

Dimensions, Fig. 3



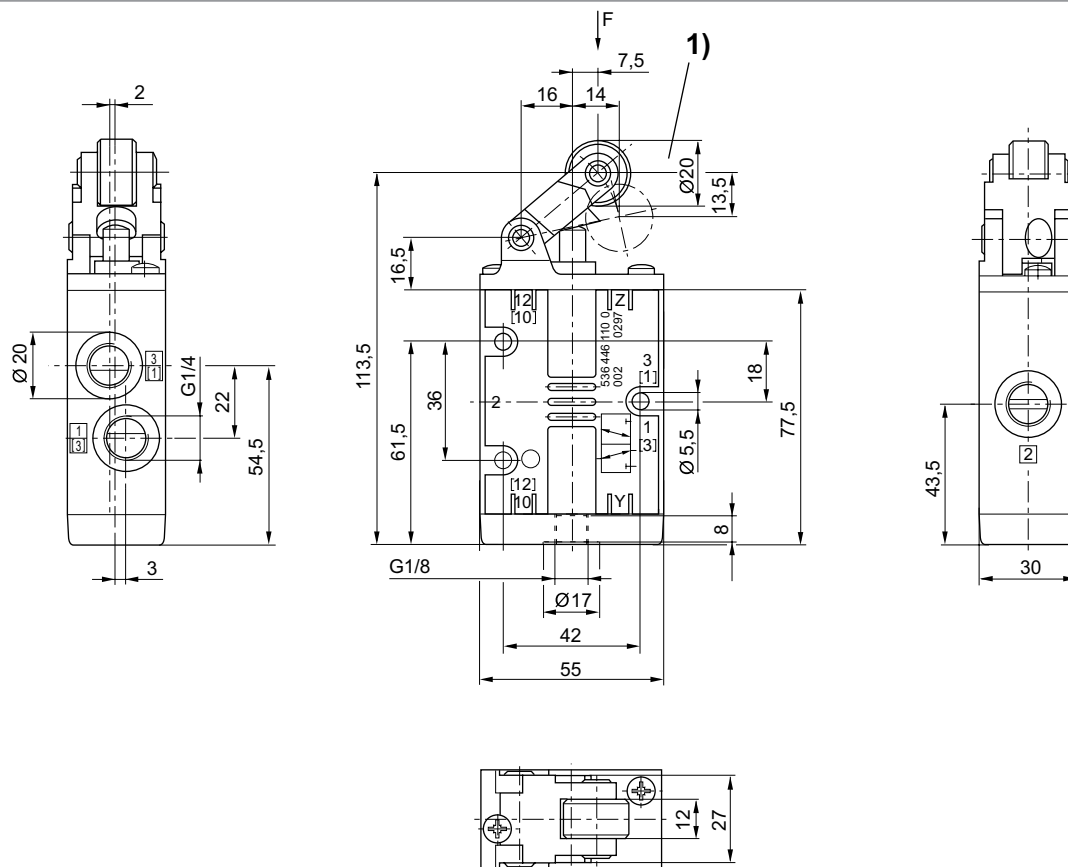
D563_441

1) Angle de démarrage de la roue de commande, maximum 30°

Distributeur 3/2, Série CD07

▶ Qn= 1400 l/min ▶ Raccordement direct ▶ Sortie raccord d'air comprimé: G 1/4 ▶ Convient pour ATEX

Dimensions, Fig. 4



1) Angle de démarrage de la roue de commande, maximum 30°

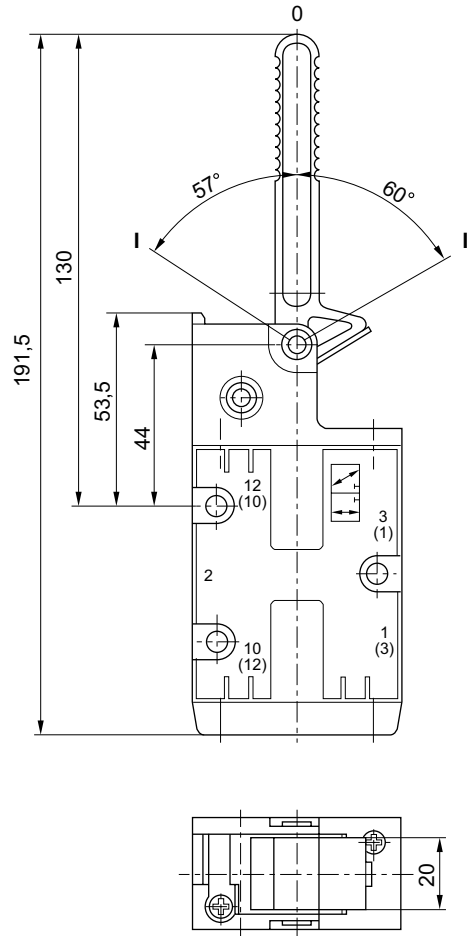
00135343

Distributeurs ▶ Commande mécanique

Distributeur 3/2, Série CD07

▶ Qn= 1400 l/min ▶ Raccordement direct ▶ Sortie raccord d'air comprimé: G 1/4 ▶ Convient pour ATEX

Dimensions, Fig. 5



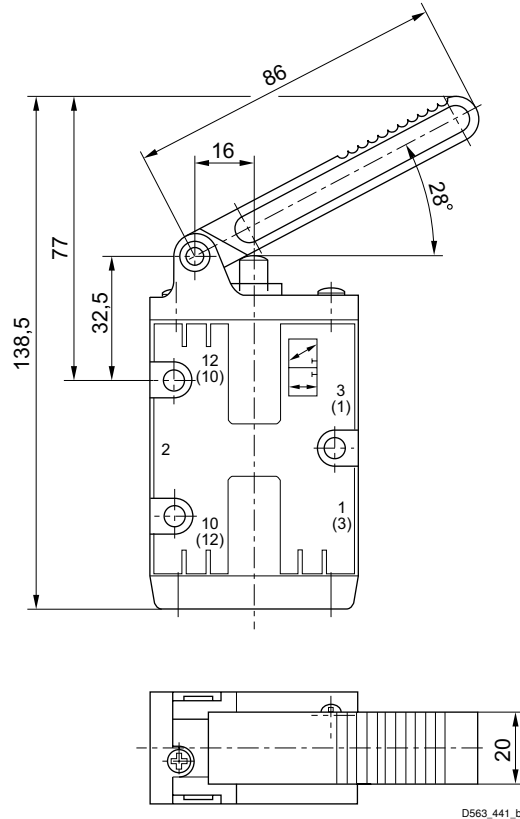
D563_441_a

Position 0 : position de départ, Position I : enclenché ; rappel manuel, Position II : rappel automatique par ressort.

Distributeur 3/2, Série CD07

▶ Qn= 1400 l/min ▶ Raccordement direct ▶ Sortie raccord d'air comprimé: G 1/4 ▶ Convient pour ATEX

Dimensions, Fig. 6



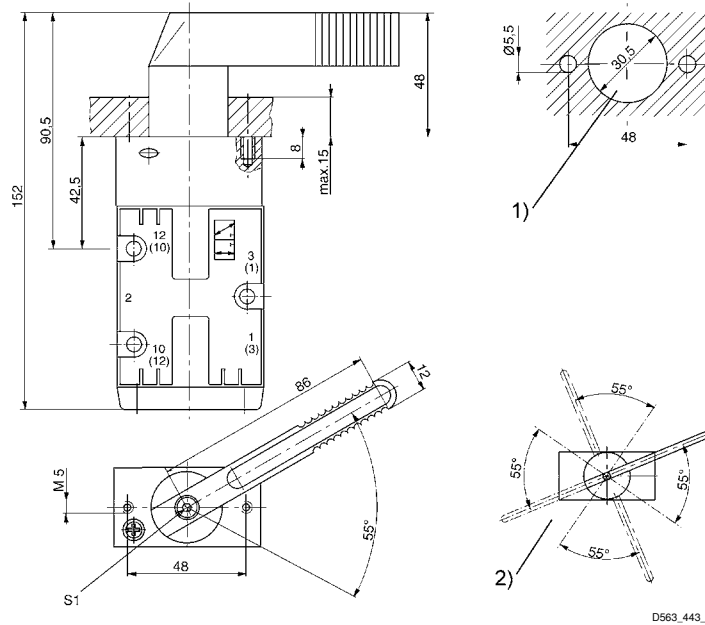
D563_441_b

Les dimensions du distributeur de base sont valables pour tous les types de commande.

Distributeur 3/2, Série CD07

▶ Qn= 1400 l/min ▶ Raccordement direct ▶ Sortie raccord d'air comprimé: G 1/4 ▶ Convient pour ATEX

Dimensions, Fig. 7

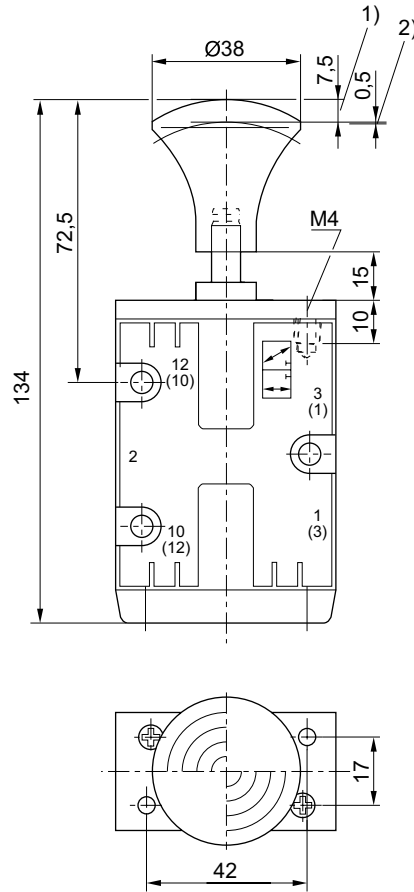


- 1) Montage du tableau de commande (trous dans la plaque de fixation)
- 2) Positions de levier possibles (positions de base du levier modulables par étape de 90° après desserrage de la vis "S1")

Distributeur 3/2, Série CD07

▶ Qn= 1400 l/min ▶ Raccordement direct ▶ Sortie raccord d'air comprimé: G 1/4 ▶ Convient pour ATEX

Dimensions, Fig. 8



D563_443

1) Course 2) Dépassement de course

Distributeurs ▶ Commande mécanique

Distributeur 3/2, Série CD07

▶ Qn= 1400 l/min ▶ Raccordement direct ▶ Sortie raccord d'air comprimé: M14x1,5 ▶ Convient pour ATEX



00134151

Type de construction	Distributeur à tiroir sans chevauchement
Principe d'étanchéité	à étanchéification souple
Pression de service mini/maxi	-0,95 bar / 10 bar
Températures ambiantes min. / max.	-25°C / +80°C
Température min./max. du fluide	-25°C / +80°C
Fluide	Air comprimé
Taille de particule max.	50 µm
Teneur en huile de l'air comprimé	0 mg/m³ - 1 mg/m³
Raccordement de l'air comprimé	Selon ISO 228-1

Matériaux :

Joints

Caoutchouc nitrile (NBR)

Remarques techniques

- Distributeur optionnel : les raccords d'air comprimé, entrée et sortie, peuvent être échangés. De ce fait, vous pouvez utiliser le distributeur en mode de fonctionnement NC ou NO.

	Elément de commande	Version	Raccordement de l'air comprimé				Qn	Force de commande Min.	Référence
			Entrée	Sortie	Échappement	Raccordement pilote			
							[l/min]	[N]	
	Poussoir mécanique	NF/NO	M14x1,5	M14x1,5	M14x1,5	-	1400	70	5634400000
	Galet	NF/NO	M14x1,5	M14x1,5	M14x1,5	-	1400	40	5634410000
	Bouton	NF/NO	M14x1,5	M14x1,5	M14x1,5	-	1400	70	5634460000
	Bouton	NF/NO	M14x1,5	M14x1,5	M14x1,5	M10x1	1400	40	5634461000
	Bouton	NF/NO	M14x1,5	M14x1,5	M14x1,5	M12x1,5	1400	40	5634469110
	Bouton, beige	NF/NO	M14x1,5	M14x1,5	M14x1,5	M10x1	1400	40	5634469310

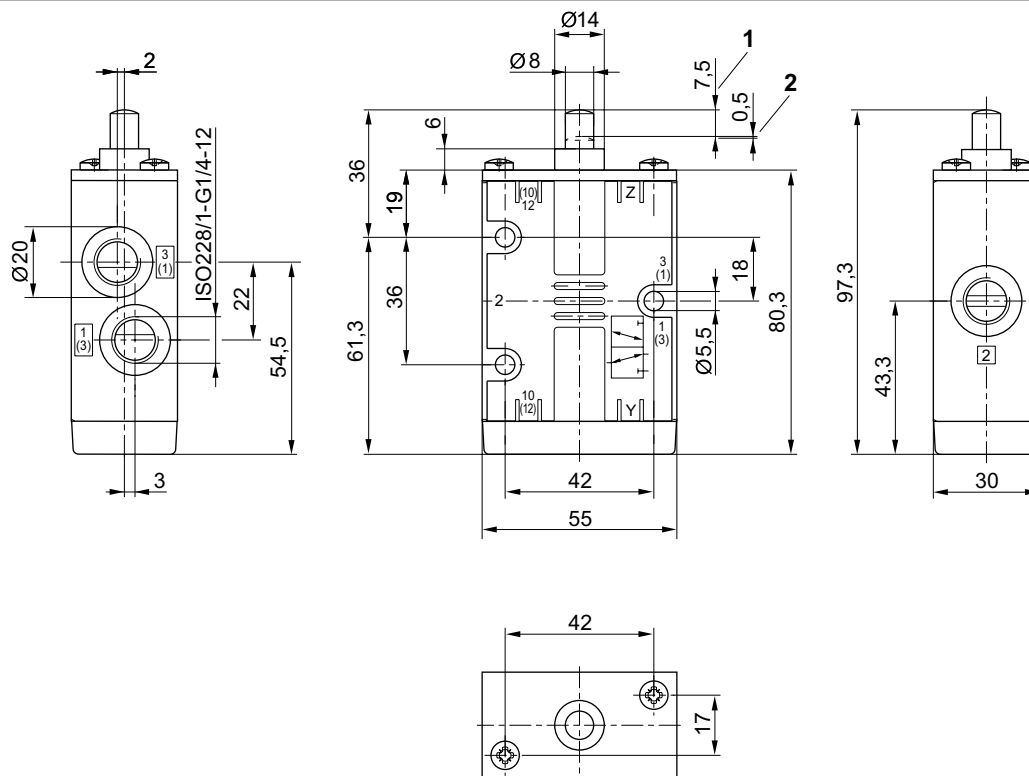
Référence	Pression de pilotage mini/maxi	Matériaux : boîtier	Matériaux : élément de commande	Poids	Fig.
	[bar]			[kg]	
5634400000	-	Zinc coulé sous pression; Polyamide, renforcé par fibres de verre	Acier inoxydable	0,45	Fig. 1

Débit nominal Qn pour 6 bar et Δp = 1 bar

Distributeur 3/2, Série CD07
▶ Qn= 1400 l/min ▶ Raccordement direct ▶ Sortie raccord d'air comprimé: M14x1,5 ▶ Convient pour ATEX

Référence	Pression depilotege mini/maxi	Matériaux : boîtier	Matériaux : élément de commande	Poids	Fig.
	[bar]			[kg]	
5634410000	-	Zinc coulé sous pression; Polyamide, renforcé par fibres de verre	Acier inoxydable	0,45	Fig. 2
5634460000	-	Zinc coulé sous pression; Polyamide, renforcé par fibres de verre	Polyoxyméthylène	0,45	Fig. 3
5634461000	2 / 10	Zinc coulé sous pression	Polyoxyméthylène	0,45	Fig. 3
5634469110	5 / 10	Zinc coulé sous pression	Polyoxyméthylène	0,45	Fig. 4
5634469310	3 / 10	Zinc coulé sous pression	Polyoxyméthylène	0,45	Fig. 5

Débit nominal Qn pour 6 bar et Δp = 1 bar

Dimensions, Fig. 1


D563_440

1) Course 2) Dépassement de course

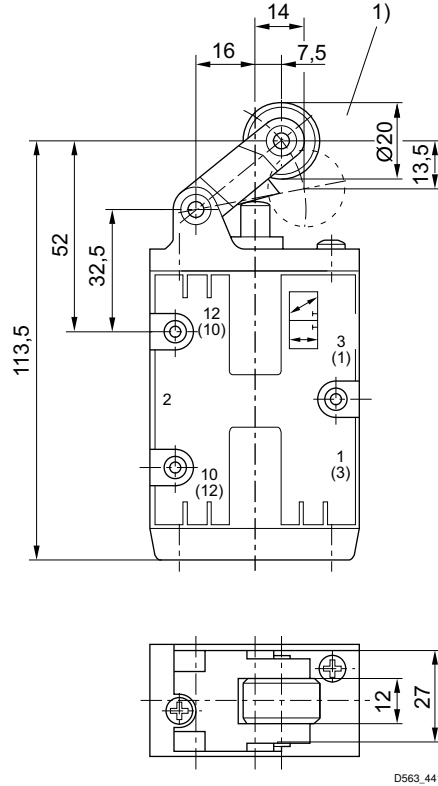
Les dimensions du distributeur de base sont valables pour tous les types de commande.

Distributeurs ▶ Commande mécanique

Distributeur 3/2, Série CD07

▶ Qn= 1400 l/min ▶ Raccordement direct ▶ Sortie raccord d'air comprimé: M14x1,5 ▶ Convient pour ATEX

Dimensions, Fig. 2



D563_441

1) Angle de démarrage de la roue de commande, maximum 30°

Distributeurs ▶ Commande mécanique

Distributeur 5/2, Série CD07

▶ Qn= 1200 l/min ▶ Raccordement direct ▶ Sortie raccord d'air comprimé: G 1/4 ▶ Convient pour ATEX



00134152

Type de construction
Principe d'étanchéité
Pression de service mini/maxi
Températures ambiantes min. / max.
Température min./max. du fluide
Fluide
Taille de particule max.
Teneur en huile de l'air comprimé
Raccordement de l'air comprimé

Distributeur à tiroir sans chevauchement
à étanchéification souple
-0,95 bar / 10 bar
-25°C / +80°C
-25°C / +80°C
Air comprimé
50 µm
0 mg/m³ - 1 mg/m³
Selon ISO 228-1

Matériaux :

Joint

Caoutchouc nitrile (NBR)

	Élément de commande	Raccordement de l'air comprimé				Qn	Force de commande Min.	Pres- sion depi- lo- tage mini/ maxi	Référence
		Entrée	Sortie	Échappement	Raccor- dement pilote				
						[l/min]	[N]	[bar]	
	Poussoir méca- nique	G 1/4	G 1/4	G 1/4	-	1200	70	-	5634600100
	Galet	G 1/4	G 1/4	G 1/4	-	1200	40	-	5634610100
	Levier, à crantage, sans crantage	G 1/4	G 1/4	G 1/4	-	1200	20	-	5634630100
	Levier	G 1/4	G 1/4	G 1/4	-	1200	15	-	5634640100
	Levier rotatif, à crantage	G 1/4	G 1/4	G 1/4	-	1200	15	-	5634650100
	Bouton	G 1/4	G 1/4	G 1/4	-	1200	70	-	5634660100
	Bouton	G 1/4	G 1/4	G 1/4	G 1/8	1200	80	5 / 10	5634669200

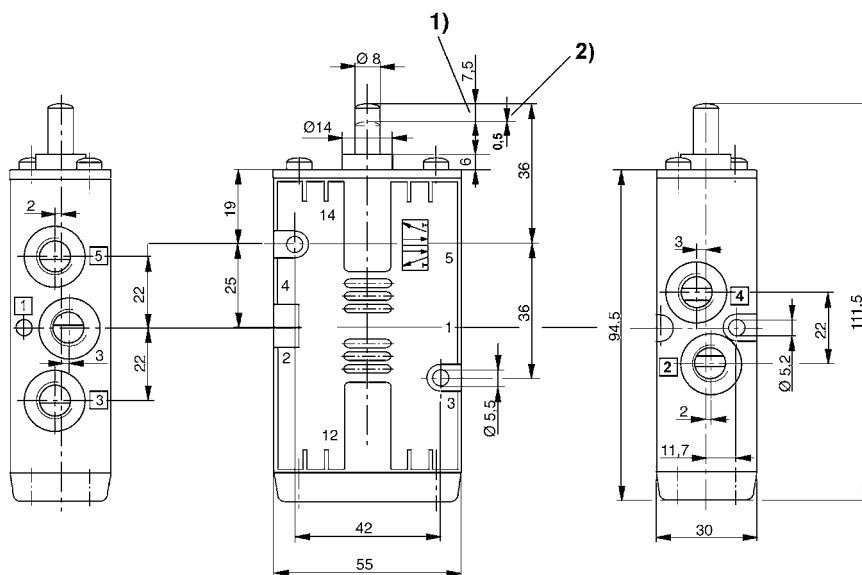
Référence	Matériaux : boîtier	Matériaux : élément de commande	Poids	Fig.
			[kg]	
5634600100	Zinc coulé sous pression; Polyamide, renforcé par fibres de verre	Acier inoxydable	0,54	Fig. 1
5634610100	Zinc coulé sous pression; Polyamide, renforcé par fibres de verre	Acier inoxydable	0,59	Fig. 2

Débit nominal Qn pour 6 bar et Δp = 1 bar

Distributeur 5/2, Série CD07
▶ Qn= 1200 l/min ▶ Raccordement direct ▶ Sortie raccord d'air comprimé: G 1/4 ▶ Convient pour ATEX

Référence	Matériaux : boîtier	Matériaux : élément de commande	Poids	Fig.
			[kg]	
5634630100	Zinc coulé sous pression; Polyamide, renforcé par fibres de verre	Polyoxyméthylène	0,62	Fig. 3
5634640100	Zinc coulé sous pression; Polyamide, renforcé par fibres de verre	Polyoxyméthylène	0,59	Fig. 4
5634650100	Zinc coulé sous pression; Polyamide, renforcé par fibres de verre	Polyoxyméthylène	0,64	Fig. 5
5634660100	Zinc coulé sous pression; Polyamide, renforcé par fibres de verre	Polyoxyméthylène	0,54	Fig. 6
5634669200	Zinc coulé sous pression	Polyoxyméthylène	0,54	Fig. 7

Débit nominal Qn pour 6 bar et Δp = 1 bar

Dimensions, Fig. 1


1) Course 2) Dépassement de course

Les dimensions du distributeur de base sont valables pour tous les types de commande.

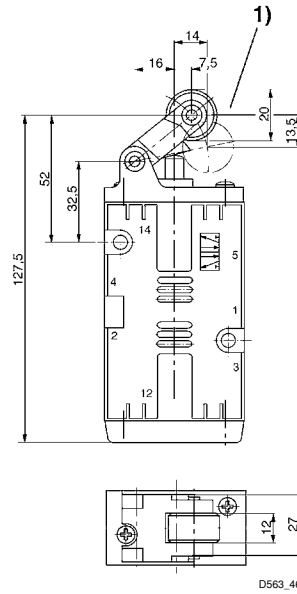
D563_460

Distributeurs ▶ Commande mécanique

Distributeur 5/2, Série CD07

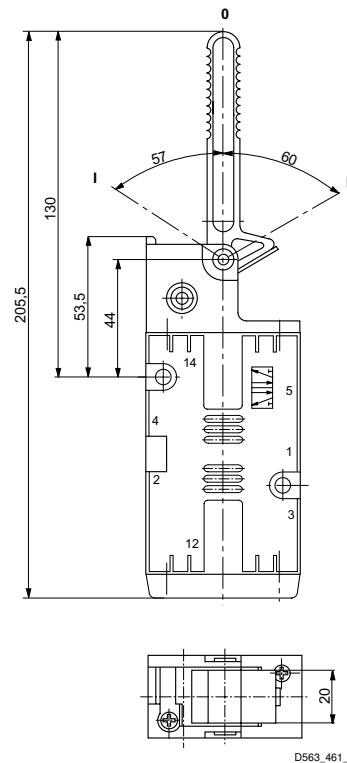
▶ Qn= 1200 l/min ▶ Raccordement direct ▶ Sortie raccord d'air comprimé: G 1/4 ▶ Convient pour ATEX

Dimensions, Fig. 2



1) Angle de démarrage de la roue de commande, maximum 30°

Dimensions, Fig. 3

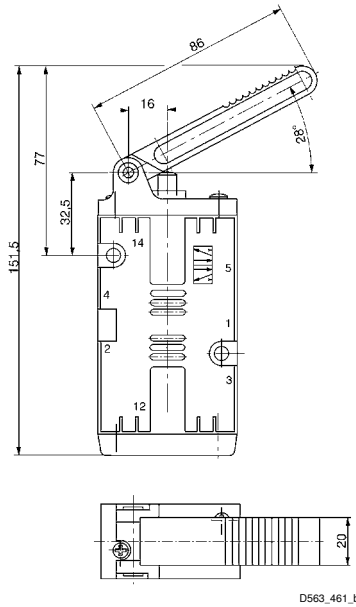


Position 0 : position de départ, Position I : enclenché ; rappel manuel, Position II : rappel automatique par ressort.

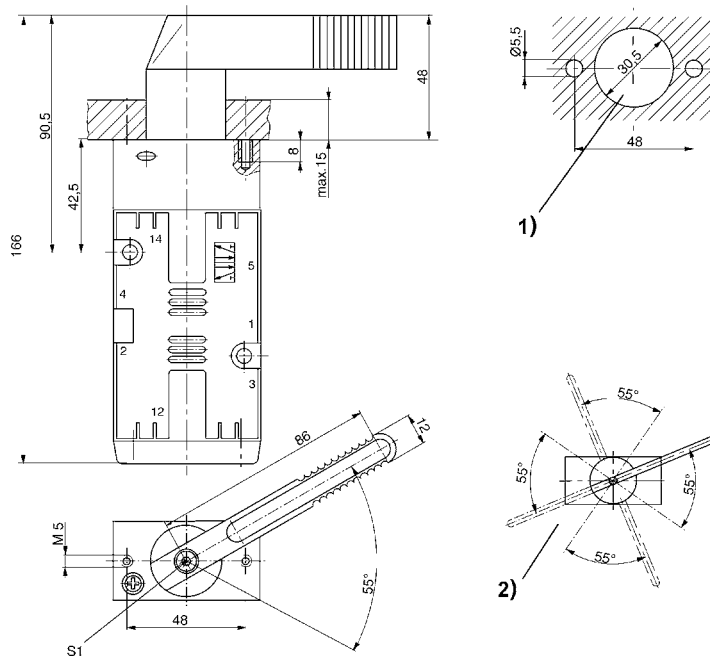
Distributeur 5/2, Série CD07

▶ Qn= 1200 l/min ▶ Raccordement direct ▶ Sortie raccord d'air comprimé: G 1/4 ▶ Convient pour ATEX

Dimensions, Fig. 4



Dimensions, Fig. 5



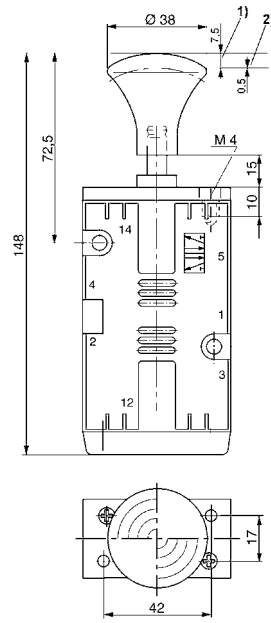
- 1) Montage du tableau de commande (trous dans la plaque de fixation)
- 2) Positions de levier possibles (positions de base du levier modulables par étape de 90° après desserrage de la vis "S1")

Distributeurs ▶ Commande mécanique

Distributeur 5/2, Série CD07

▶ Qn= 1200 l/min ▶ Raccordement direct ▶ Sortie raccord d'air comprimé: G 1/4 ▶ Convient pour ATEX

Dimensions, Fig. 6

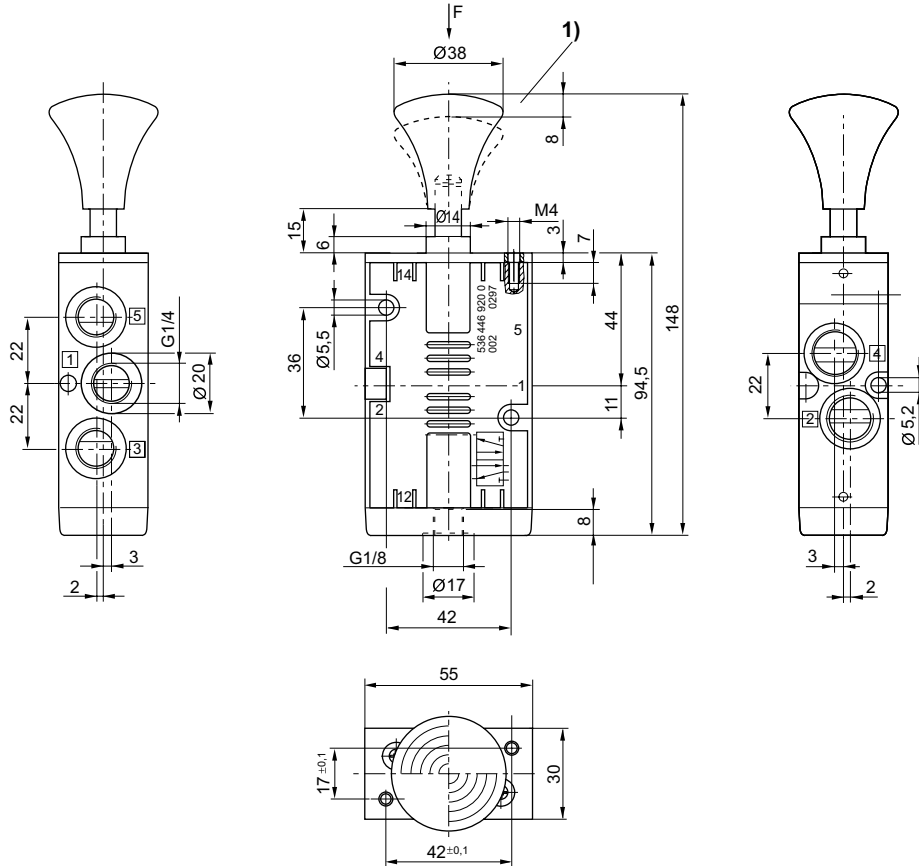


1) Course 2) Dépassement de course

Distributeur 5/2, Série CD07

▶ Qn= 1200 l/min ▶ Raccordement direct ▶ Sortie raccord d'air comprimé: G 1/4 ▶ Convient pour ATEX

Dimensions, Fig. 7



00135345

1) Course

Distributeurs ▶ Commande mécanique

Distributeur 5/2, Série CD07

▶ Qn= 1200 l/min ▶ Raccordement direct ▶ Sortie raccord d'air comprimé: G 1/4 ▶ résistant au froid ▶ Convient pour ATEX



00134153

Type de construction	Distributeur à tiroir sans chevauchement
Principe d'étanchéité	à étanchéification souple
Pression de service mini/maxi	-0,95 bar / 10 bar
Températures ambiantes min. / max.	-35°C / +70°C
Température min./max. du fluide	-35°C / +70°C
Fluide	Air comprimé
Taille de particule max.	50 µm
Teneur en huile de l'air comprimé	0 mg/m³ - 1 mg/m³
Raccordement de l'air comprimé	Selon ISO 228-1

Matériaux :

Boîtier

Zinc coulé sous pression; Polyamide, renforcé par fibres de verre

Joint

Caoutchouc nitrile (NBR); Polyuréthane (PUR)

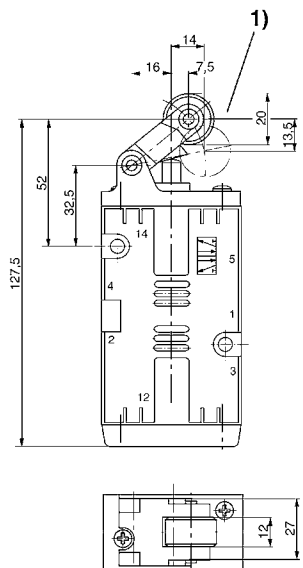
	Elément de commande	Raccordement de l'air comprimé			Qn	Force de commande Min.	Matériaux : élément de commande	Poids	Référence
		Entrée	Sortie	Échappement					
					[l/min]	[N]		[kg]	
	Galet	G 1/4	G 1/4	G 1/4	1200	52	Polyoxyméthylène	0,59	5634610190
	Levier, à crantage, sans crantage	G 1/4	G 1/4	G 1/4	1200	26	Polyoxyméthylène; Aluminium	0,62	5634630190

Référence	Fig.
5634610190	Fig. 1
5634630190	Fig. 2

Débit nominal Qn pour 6 bar et Δp = 1 bar

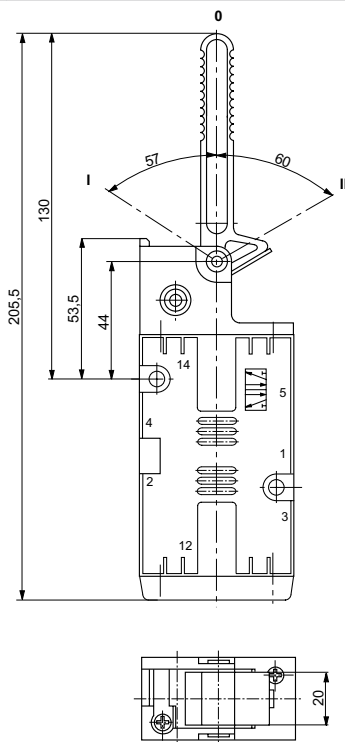
Distributeur 5/2, Série CD07

▶ Qn= 1200 l/min ▶ Raccordement direct ▶ Sortie raccord d'air comprimé: G 1/4 ▶ résistant au froid ▶ Convient pour ATEX

Dimensions, Fig. 1


D563_461

1) Angle de démarrage de la roue de commande, maximum 30°

Dimensions, Fig. 2


D563_461_a

Position 0 : position de départ, Position I : enclenché ; rappel manuel, Position II : rappel automatique par ressort.

Distributeurs ▶ Commande mécanique

Distributeur 5/2, Série CD07

▶ Qn= 1200 l/min ▶ Raccordement direct ▶ Sortie raccord d'air comprimé: G 1/4 ▶ Convient pour ATEX



00134154

Type de construction	Distributeur à tiroir sans chevauchement
Élément de commande	Pédale
Principe d'étanchéité	à étanchéification souple
Pression de service mini/maxi	-0,95 bar / 10 bar
Températures ambiantes min. / max.	-25 °C / +80 °C
Température min./max. du fluide	-25 °C / +80 °C
Fluide	Air comprimé
Taille de particule max.	50 µm
Teneur en huile de l'air comprimé	0 mg/m³ - 1 mg/m³
Raccordement de l'air comprimé	Selon ISO 228-1

Matériaux :

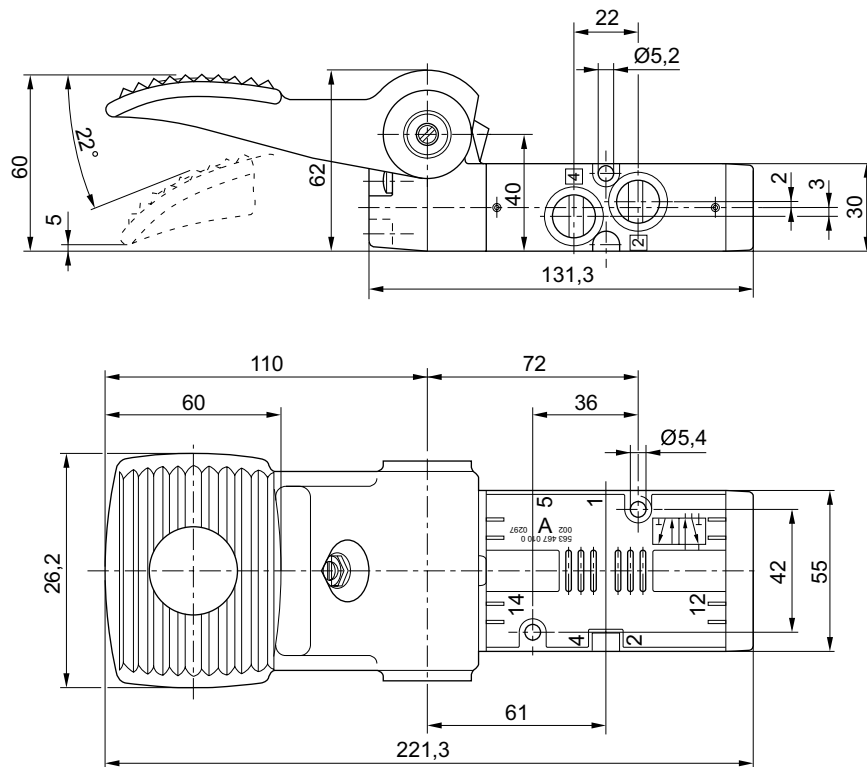
Boîtier	Zinc coulé sous pression; Polyamide, renforcé par fibres de verre
Joint	Caoutchouc nitrile (NBR)
Élément de commande	Aluminium

	Raccordement de l'air comprimé			Qn	Force de commande Min.	Poids	Référence
	Entrée	Sortie	Échappement				
				[l/min]	[N]	[kg]	
	G 1/4	G 1/4	G 1/4	1200	40	0,76	5634670100

Débit nominal Qn pour 6 bar et Δp = 1 bar

Distributeur 5/2, Série CD07

▶ Qn= 1200 l/min ▶ Raccordement direct ▶ Sortie raccord d'air comprimé: G 1/4 ▶ Convient pour ATEX

Dimensions


D563_467

Distributeurs ► Commande mécanique

Distributeur 5/2, Série CD07

► Qn= 1200 l/min ► Raccordement direct ► Sortie raccord d'air comprimé: G 1/4 ► Convient pour ATEX



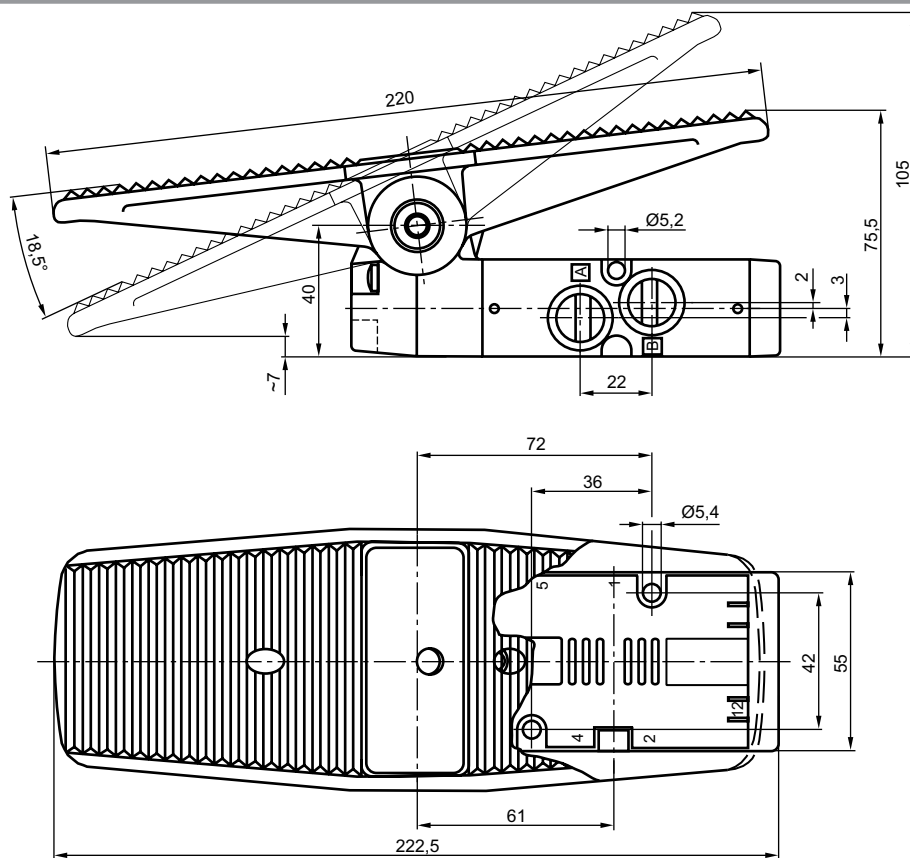
00134155

Type de construction	Distributeur à tiroir sans chevauchement non verrouillable
Élément de commande	Pédale, à crantage
Principe d'étanchéité	à étanchéification souple
Pression de service mini/maxi	-0,95 bar / 10 bar
Températures ambiantes min. / max.	-25°C / +80°C
Température min./max. du fluide	-25°C / +80°C
Fluide	Air comprimé
Taille de particule max.	50 µm
Teneur en huile de l'air comprimé	0 mg/m³ - 1 mg/m³
Raccordement de l'air comprimé	Selon ISO 228-1
Matériaux :	
Boîtier	Polyamide, renforcé par fibres de verre; Zinc coulé sous pression
Joints	Caoutchouc nitrile (NBR)
Élément de commande	Aluminium

	Raccordement de l'air comprimé			Qn	Force de commande Min.	Poids	Référence
	Entrée	Sortie	Échappement				
				[l/min]	[N]	[kg]	
	G 1/4	G 1/4	G 1/4	1200	40	1,56	5634695100
Débit nominal Qn pour 6 bar et Δp = 1 bar							

Distributeur 5/2, Série CD07

▶ Qn= 1200 l/min ▶ Raccordement direct ▶ Sortie raccord d'air comprimé: G 1/4 ▶ Convient pour ATEX

Dimensions


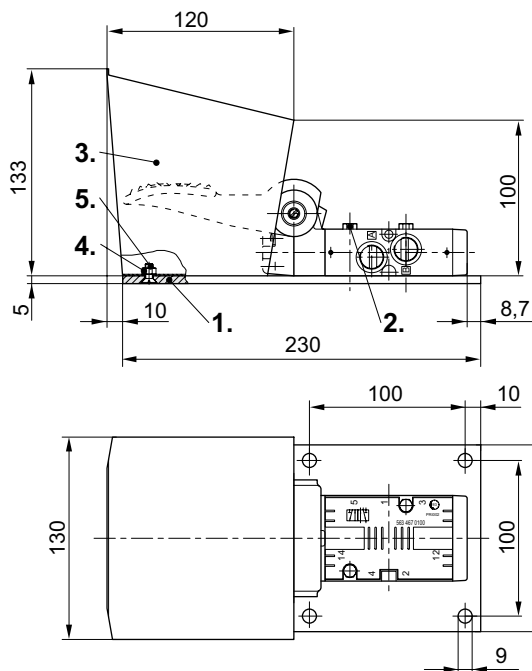
D563_469

Série CD07
Accessoires

Accessoires, Série CD07



00134154



D563469_a

- 1) Plaque de fixation
- 2) Vis à six pans M5x35
- 3) Capot de protection
- 4) Vis M5x12 (non comprises dans la fourniture)
- 5) Ecroû à six pans creux M5 (non compris dans la fourniture)

Référence	Type	Quantité comman- dée [Pcs.]							
5631171004	Plaque de fixation	1							
8101260304	Vis à six pans M5x35	1							
5631174514	Capot de protection	1							

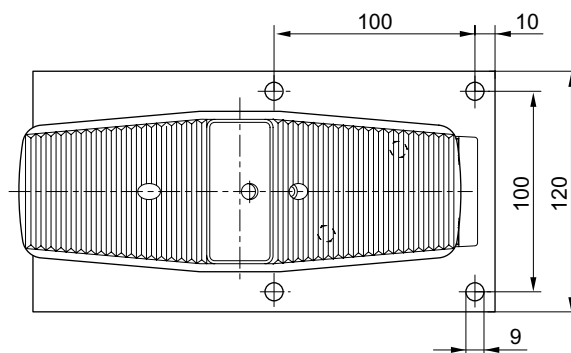
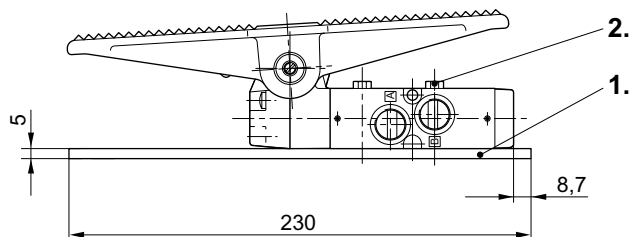
Série CD07

Accessoires

Accessoires, Série CD07



00134155



D563467_a

- 1) Plaque de fixation
2) Vis à six pans M5x35

Référence	Type	Quantité commandée [Pcs.]								
5631171004	Plaque de fixation	1								
8101260304	Vis à six pans M5x35	1								

Silencieux, Série SI1

► Bronze fritté



P100_060

Pression de service mini/maxi
Températures ambiantes min. / max.
Fluide

0 bar / 10 bar
-25°C / +80°C
Air comprimé

Matériaux :
Silencieux
Fileté

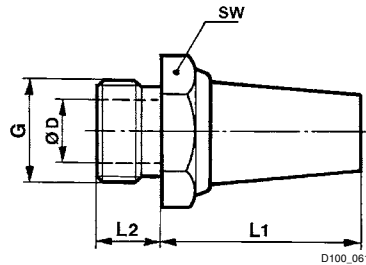
Bronze fritté
Laiton

Distributeurs ► Commande mécanique

Série CD07 Accessoires

Raccordement de l'air comprimé	Niveau de pression acoustique	Qn	Quantité commandée	Poids	Référence
	[dB]	[l/min]	[Pcs.]	[kg]	
G 1/4	79	2900	10	0,02	1827000001
	-	-		0,013	R412004817

Dimensions



Référence	Orifice G	SW	Ø D	L1	L2						
1827000001	G 1/4	17	8,5	25	8						
R412004817	G 1/4	16	8,5	18,7	7,6						

Niveau de pression acoustique mesuré à 6 bar à une distance de 1 m

Silencieux, Série SI1 ► Acier inoxydable



00136335

Pression de service mini/maxi
Températures ambiantes min. / max.
Fluide

0 bar / 12 bar
-20°C / +150°C
Air comprimé

Matériaux :
Silencieux
Fileté

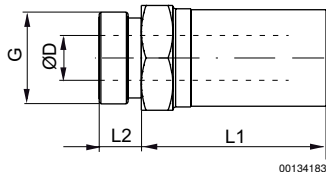
Acier inoxydable
Acier inoxydable

Raccordement de l'air comprimé	Niveau de pression acoustique	Qn	Quantité commandée	Poids	Référence
	[dB]	[l/min]	[Pcs.]	[kg]	
G 1/4	93	850	1	0,021	R412010082

Série CD07

Accessoires

Dimensions



Référence	Orifice G	SW	Ø D	L1	L2							
R412010082	G 1/4	16	8,6	29,5	7,5							

Niveau de pression acoustique mesuré à 6 bar à une distance de 1 m

AVENTICS GmbH
Ulmer Straße 4
30880 Laatzen, GERMANY
Phone +49 511 2136-0
Fax +49 511 2136-269
www.aventics.com
info@aventics.com

D'autres adresses sont également
disponibles sur notre site Internet:
www.aventics.com/contact

AVENTICS[®]



Employer les produits AVENTICS représentés uniquement dans le domaine industriel. Lire attentivement et complètement la documentation relative au produit avant toute utilisation. Respecter les directives et les lois en vigueur dans le pays d'exploitation. En cas d'intégration du produit dans des applications, respecter les indications du fabricant de l'installation afin de garantir une utilisation sûre des produits. Les indications données servent exclusivement à la description du produit. Il ne peut être déduit de nos indications aucune déclaration quant aux propriétés précises ou à l'adaptation du produit en vue d'une application précise. Ces indications ne dispensent pas l'utilisateur d'une vérification personnelle. Il convient de tenir compte du fait que les produits sont soumis à un processus naturel d'usure et de vieillissement.

27-07-2016

Un exemple de configuration est représenté sur la page de titre. Le produit livré peut donc différer de l'illustration. Sous réserve de modifications. © AVENTICS S.à r.l., y compris en cas de dépôt d'une demande de droit de propriété industrielle. Tout pouvoir de disposition, tel que le droit de reproduction et de transfert, détenu par Aventics. Version PDF