

Distributeurs ► Commande mécanique

## Série AP

Caractéristiques techniques









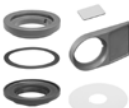




Siège Social Douala - Cameroun B.P. 12591 Douala  
contact@2comappro.com  
Tél : + 237 233 424 913  
et + 237 674 472 158

[www.2comappro.com](http://www.2comappro.com)



Distributeurs ▶ Commande mécanique

## Série AP

	Distributeur 2/2, Série AP ▶ Qn= 350 l/min ▶ Raccordement direct ▶ Sortie raccord d'air comprimé: G 1/8	<b>3</b>
	Distributeur 3/2, Série AP ▶ Qn= 150 - 190 l/min ▶ Raccordement direct ▶ Sortie raccord d'air comprimé: M5	<b>6</b>
	Distributeur 3/2, Série AP ▶ Qn= 150 - 250 l/min ▶ Raccordement direct ▶ Sortie raccord d'air comprimé: G 1/8	<b>10</b>
	Distributeur 3/2, Série AP ▶ Qn= 550 l/min ▶ Raccordement direct ▶ Sortie raccord d'air comprimé: G 1/4	<b>14</b>
	Distributeur 4/2, Série AP ▶ Qn= 550 l/min ▶ Raccordement direct ▶ Sortie raccord d'air comprimé: G 1/4	<b>19</b>
<b>Accessoires</b>		
	Élément de commande pour distributeurs montés sur pupitre des séries AP / ST ▶ Pour Série AP, ST	<b>23</b>
	Accessoire pour éléments de commande, des distributeurs montés sur pupitre des séries AP / ST ▶ Pour Série AP, ST	<b>26</b>
	Kit adaptateur pour connexion d'éléments de commande avec distributeurs des séries AP/ST ▶ Pour Série AP, ST	<b>29</b>
	Capot de protection, Série AP	<b>30</b>
	Capot de protection, Série AP ▶ Pour AP	<b>31</b>
	Silencieux, Série SI1 ▶ Bronze fritté	<b>32</b>

## Distributeurs ▶ Commande mécanique

### Distributeur 2/2, Série AP

▶ Qn= 350 l/min ▶ Raccordement direct ▶ Sortie raccord d'air comprimé: G 1/8



00108491

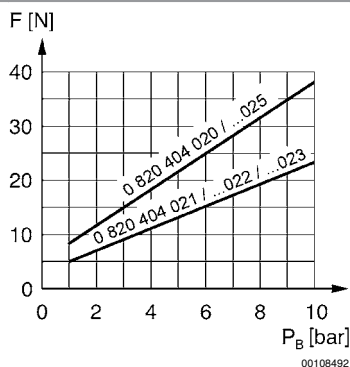
Type de construction	Distributeur à clapet
Pression de service mini/maxi	0 bar / 10 bar
Températures ambiantes min. / max.	-30°C / +80°C
Température min./max. du fluide	-30°C / +80°C
Fluide	Air comprimé
Taille de particule max.	5 µm
Teneur en huile de l'air comprimé	0 mg/m³ - 5 mg/m³

Matériaux :	
Boîtier	Aluminium
Joints	Caoutchouc nitrile (NBR)

	Elément de commande	Raccordement de l'air comprimé		Qn	Matériaux : élément de commande	Poids	Fig.	Référence
		Entrée	Sortie					
				[l/min]				
				[kg]				
	Poussoir mécanique	G 1/8	G 1/8	350	Laiton	0,065	Fig. 1	0820404020
	Galet	G 1/8	G 1/8	350	Polyoxyméthylène	0,075	Fig. 2	<b>0820404021</b>
	Galet escamotable	G 1/8	G 1/8	350	Polyoxyméthylène; Polyamide	0,075	Fig. 3	0820404022
	Poussoir	G 1/8	G 1/8	350	Polyamide	0,075	Fig. 4	<b>0820404023</b>
	Levier	G 1/8	G 1/8	350	Polyamide	0,065	Fig. 5	<b>0820404024</b>

Débit nominal Qn pour 6 bar et Δp = 1 bar

### Force de commande

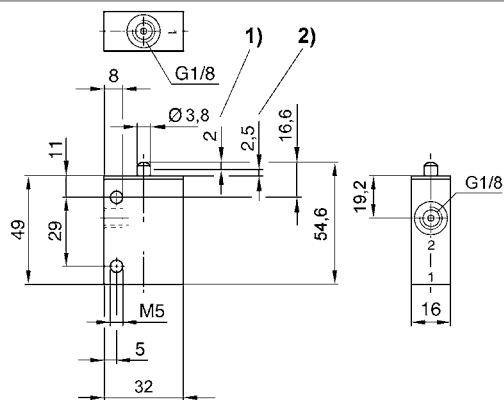


F = force de commande  
PB = Pression de service

### Distributeur 2/2, Série AP

▶ Qn= 350 l/min ▶ Raccordement direct ▶ Sortie raccord d'air comprimé: G 1/8

Dimensions, Fig. 1



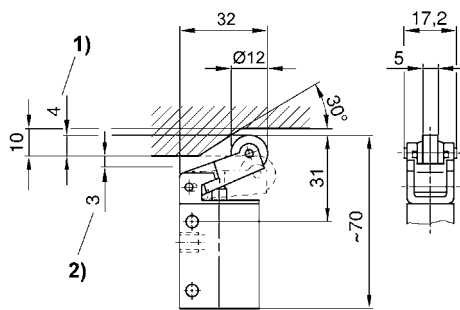
00108493

1) Course de commande

2) Dépassement de course

Les dimensions du distributeur de base sont valables pour tous les types de commande.

Dimensions, Fig. 2

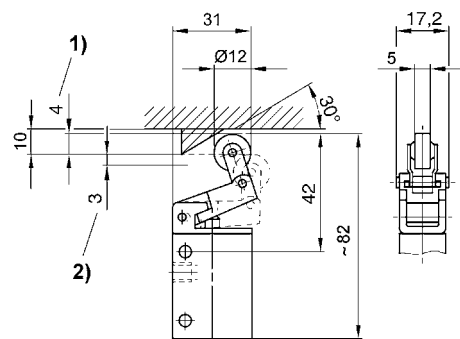


00108494

1) Course de commande

2) Dépassement de course

Dimensions, Fig. 3



00108495

1) Course de commande

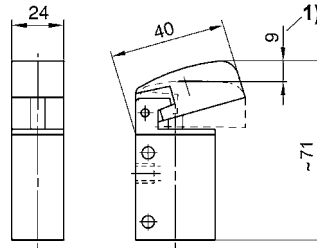
2) Dépassement de course

**Distributeurs ▶ Commande mécanique**

**Distributeur 2/2, Série AP**

▶ Qn= 350 l/min ▶ Raccordement direct ▶ Sortie raccord d'air comprimé: G 1/8

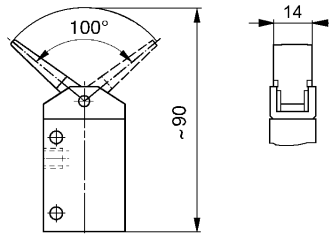
Dimensions, Fig. 4



00108496

1) Course de commande

Dimensions, Fig. 5



00108497

Couple d'actionnement : 6 Ncm

### Distributeur 3/2, Série AP

▶ Qn= 150 - 190 l/min ▶ Raccordement direct ▶ Sortie raccord d'air comprimé: M5



00108499

Type de construction	Distributeur à clapet
Pression de service mini/maxi	0 bar / 10 bar
Températures ambiantes min. / max.	-30 °C / +80 °C
Température min./max. du fluide	-30 °C / +80 °C
Fluide	Air comprimé
Taille de particule max.	5 µm
Teneur en huile de l'air comprimé	0 mg/m³ - 5 mg/m³

Matériaux :	
Boîtier	Aluminium
Joints	Caoutchouc nitrile (NBR)

	Élément de commande	Raccordement de l'air comprimé		Qn	Qn	Poids	Fig.	Rem.	Référence
		Entrée	Sortie	1 → 2	2 → 3				
				[l/min]	[l/min]	[kg]			
	Poussoir mécanique	M5	M5	190	150	0,036	Fig. 1	-	<b>0820408001</b>
	Galet	M5	M5	190	150	0,05	Fig. 2	-	<b>0820408002</b>
	Galet escamotable	M5	M5	190	150	0,055	Fig. 3	-	<b>0820408003</b>
	Poussoir	M5	M5	190	150	0,05	Fig. 4	-	<b>0820408004</b>
	Levier	M5	M5	190	150	0,042	Fig. 5	-	<b>0820408005</b>
	Montage sur pupitre	M5	M5	190	150	0,068	Fig. 6	1); 2)	<b>R450055451</b>

1) Bouton de commande à commander séparément

2) N'est pas compatible avec un poussoir champignon avec crantage et déverrouillage R412012741

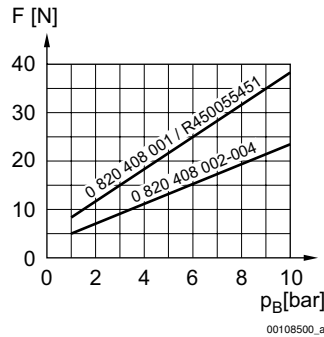
Débit nominal Qn pour 6 bar et Δp = 1 bar

**Distributeurs ▶ Commande mécanique**

**Distributeur 3/2, Série AP**

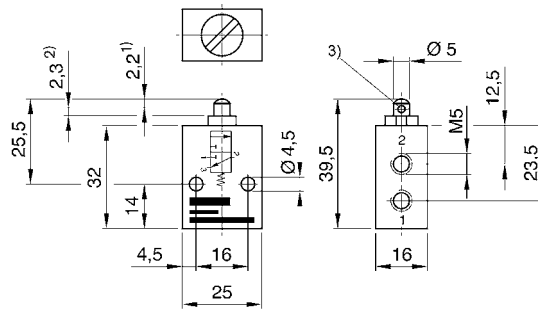
▶ Qn= 150 - 190 l/min ▶ Raccordement direct ▶ Sortie raccord d'air comprimé: M5

**Force de commande**



F = force de commande  
PB = Pression de service

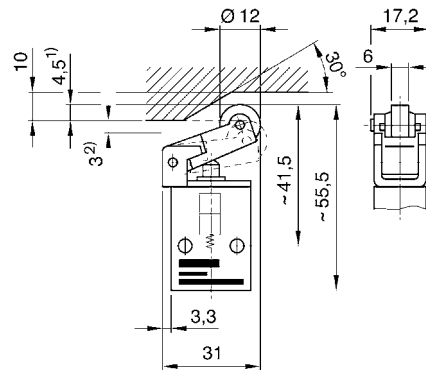
**Dimensions, Fig. 1, Distributeur de base**



- 1) Course de commande
- 2) Dépassement de course
- 3) Échappement

Les dimensions du distributeur de base sont valables pour tous les types de commande.

**Dimensions, Fig. 2**

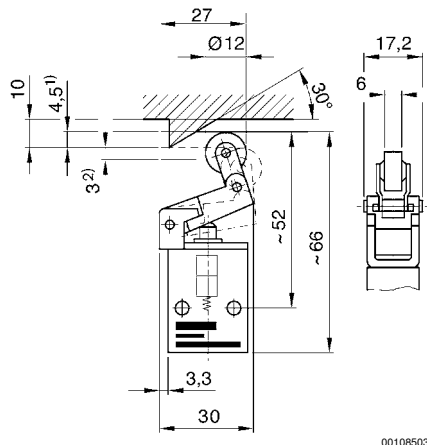


- 1) Course de commande
- 2) Dépassement de course

**Distributeur 3/2, Série AP**

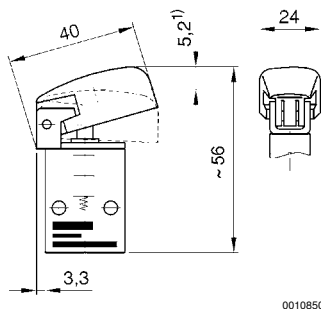
▶ Qn= 150 - 190 l/min ▶ Raccordement direct ▶ Sortie raccord d'air comprimé: M5

Dimensions, Fig. 3



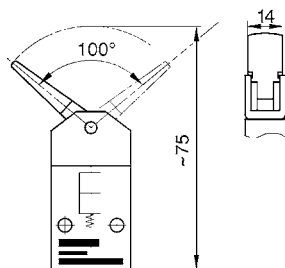
- 1) Course de commande
- 2) Dépassement de course

Dimensions, Fig. 4



- 1) Course de commande

Dimensions, Fig. 5



Couple d'actionnement : 5 Ncm

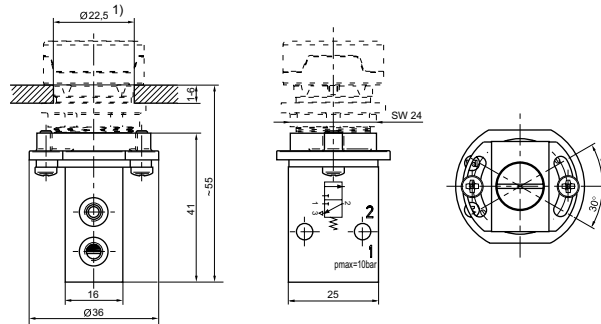


Distributeurs ▶ Commande mécanique

Distributeur 3/2, Série AP

▶ Qn= 150 - 190 l/min ▶ Raccordement direct ▶ Sortie raccord d'air comprimé: M5

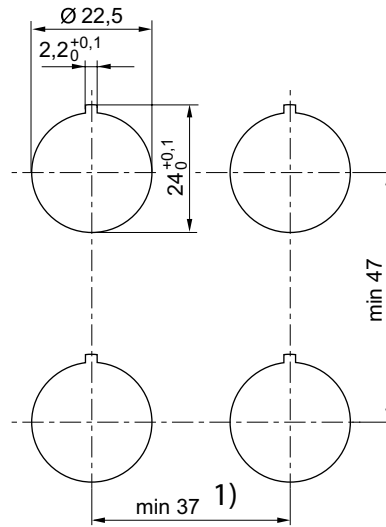
Dimensions, Fig. 6



00136371

1) Coupe dans la plaque frontale

Dimensions, Coupe dans la plaque frontale



00136378

1) Pour les poussoirs champignons (R412012738, R412012739, R412012740), un écart minimal de 41 mm est à prévoir.

## Distributeur 3/2, Série AP

▶ Qn= 150 - 250 l/min ▶ Raccordement direct ▶ Sortie raccord d'air comprimé: G 1/8



Type de construction	Distributeur à clapet
Pression de service mini/maxi	0 bar / 10 bar
Températures ambiantes min. / max.	-30 °C / +80 °C
Température min./max. du fluide	-30 °C / +80 °C
Fluide	Air comprimé
Taille de particule max.	5 µm
Teneur en huile de l'air comprimé	0 mg/m <sup>3</sup> - 5 mg/m <sup>3</sup>

Matériaux :	
Boîtier	Aluminium
Joint	Caoutchouc nitrile (NBR)

00108507

	Élément de commande	Raccordement de l'air comprimé			Qn	Qn	Poids	Fig.	Rem.	Référence
		Entrée	Sortie	Échappement	1 → 2	2 → 3				
					[l/min]	[l/min]	[kg]			
	Poussoir mécanique	G 1/8	G 1/8	G 1/8	250	150	0,07	Fig. 1	-	<b>0820402101</b>
	Galet	G 1/8	G 1/8	G 1/8	250	150	0,08	Fig. 2	-	<b>0820402102</b>
	Galet escamotable	G 1/8	G 1/8	G 1/8	250	150	0,085	Fig. 3	-	<b>0820402103</b>
	Poussoir	G 1/8	G 1/8	G 1/8	250	150	0,085	Fig. 4	-	<b>0820402104</b>
	Levier	G 1/8	G 1/8	G 1/8	250	150	0,075	Fig. 5	-	<b>0820402105</b>
	Montage sur pupitre	G 1/8	G 1/8	G 1/8	250	150	0,09	Fig. 6	1); 2)	<b>R450055452</b>

1) Bouton de commande à commander séparément

2) N'est pas compatible avec un poussoir champignon avec crantage et déverrouillage R412012741

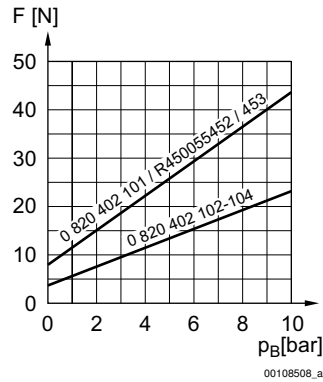
Débit nominal Qn pour 6 bar et Δp = 1 bar

## Distributeurs ▶ Commande mécanique

### Distributeur 3/2, Série AP

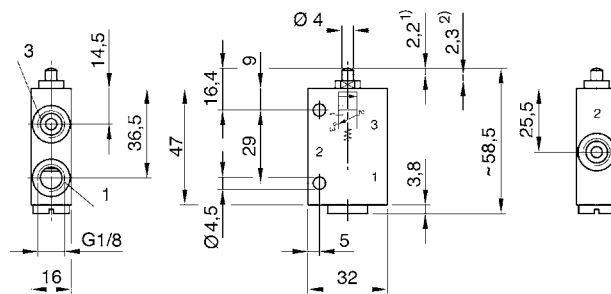
▶ Qn= 150 - 250 l/min ▶ Raccordement direct ▶ Sortie raccord d'air comprimé: G 1/8

#### Force de commande



F = force de commande  
PB = Pression de service

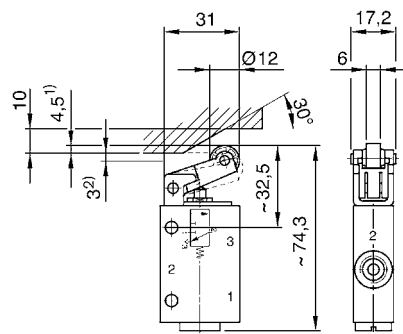
#### Dimensions, Fig. 1, Distributeur de base



00108509

- 1) Course de commande
  - 2) Dépassement de course
- Les dimensions du distributeur de base sont valables pour tous les types de commande.

#### Dimensions, Fig. 2

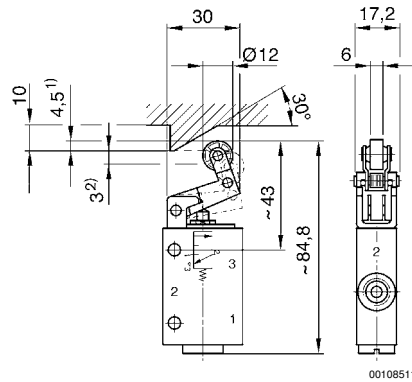


00108510

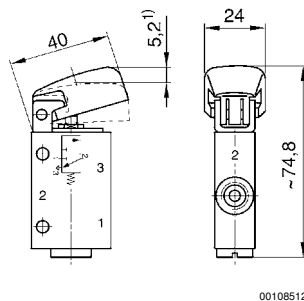
- 1) Course de commande
- 2) Dépassement de course

**Distributeur 3/2, Série AP**

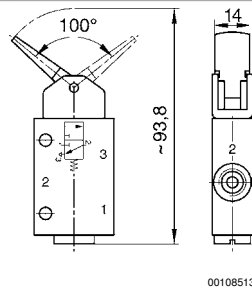
▶ Qn= 150 - 250 l/min ▶ Raccordement direct ▶ Sortie raccord d'air comprimé: G 1/8

**Dimensions, Fig. 3**


- 1) Course de commande
- 2) Dépassement de course

**Dimensions, Fig. 4**


- 1) Course de commande

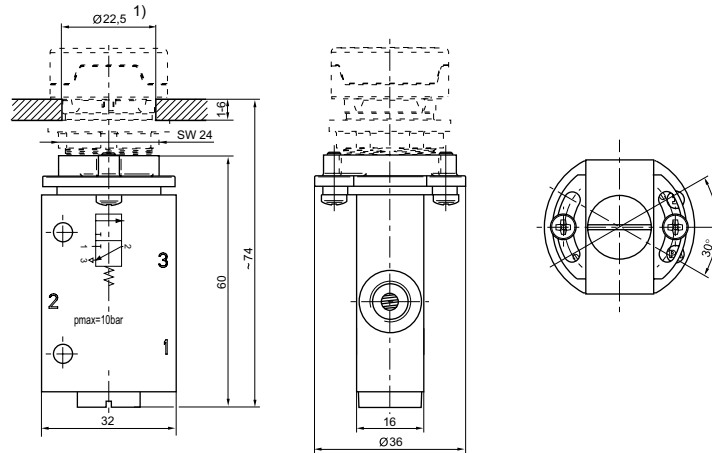
**Dimensions, Fig. 5**


Distributeurs ▶ Commande mécanique

Distributeur 3/2, Série AP

▶ Qn= 150 - 250 l/min ▶ Raccordement direct ▶ Sortie raccord d'air comprimé: G 1/8

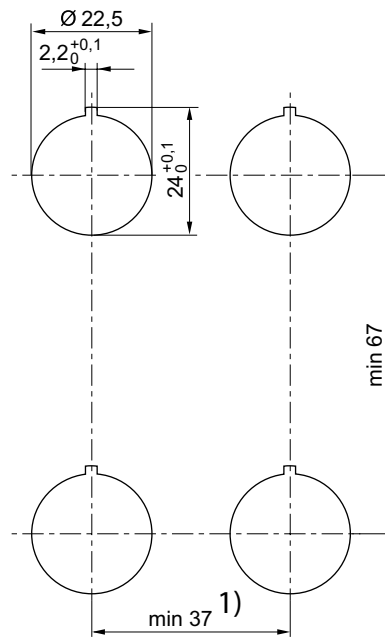
Dimensions, Fig. 6



00136372

1) Coupe dans la plaque frontale

Dimensions, Coupe dans la plaque frontale



00136536

1) Pour les poussoirs champignons (R412012738, R412012739, R412012740), un écart minimal de 41 mm est à prévoir.

## Distributeur 3/2, Série AP

▶ Qn= 550 l/min ▶ Raccordement direct ▶ Sortie raccord d'air comprimé: G 1/4



00108515

Type de construction	Distributeur à clapet
Pression de service mini/maxi	0 bar / 10 bar
Températures ambiantes min. / max.	-30°C / +80°C
Température min./max. du fluide	-30°C / +80°C
Fluide	Air comprimé
Taille de particule max.	5 µm
Teneur en huile de l'air comprimé	0 mg/m <sup>3</sup> - 5 mg/m <sup>3</sup>

Matériaux :	
Boîtier	Aluminium
Joint	Caoutchouc nitrile (NBR)

	Élément de commande	Raccordement de l'air comprimé			Qn	Matériaux : élément de commande	Poids	Fig.	Référence
		Entrée	Sortie	Échappement					
					[l/min]		[kg]		
	Poussoir mécanique	G 1/4	G 1/4	G 1/4	550	Acier	0,165	Fig. 1	<b>0820400001</b>
	Galet	G 1/4	G 1/4	G 1/4	550	Polyoxyméthylène	0,265	Fig. 2	<b>0820400002</b>
	Galet escamotable	G 1/4	G 1/4	G 1/4	550	Polyoxyméthylène; Acier	0,28	Fig. 3	<b>0820400003</b>
	Poussoir	G 1/4	G 1/4	G 1/4	550	Aluminium	0,29	Fig. 4	<b>0820400004</b>
	Levier	G 1/4	G 1/4	G 1/4	550	Acier; Polyamide	0,27	Fig. 5	<b>0820400005</b>
	Pédale	G 1/4	G 1/4	G 1/4	550	Aluminium	1,2	Fig. 6	<b>0820400006</b>
	Pédale, à cran-tage	G 1/4	G 1/4	G 1/4	550	Aluminium	1,22	Fig. 7	<b>0820400008</b>

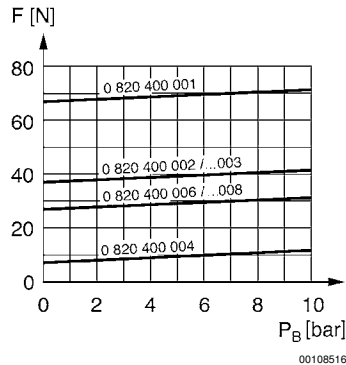
Débit nominal Qn pour 6 bar et Δp = 1 bar

Distributeurs ▶ Commande mécanique

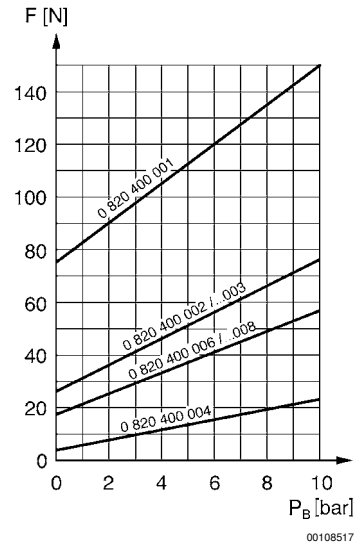
Distributeur 3/2, Série AP

▶ Qn= 550 l/min ▶ Raccordement direct ▶ Sortie raccord d'air comprimé: G 1/4

Force de commande, Air comprimé au raccord 1

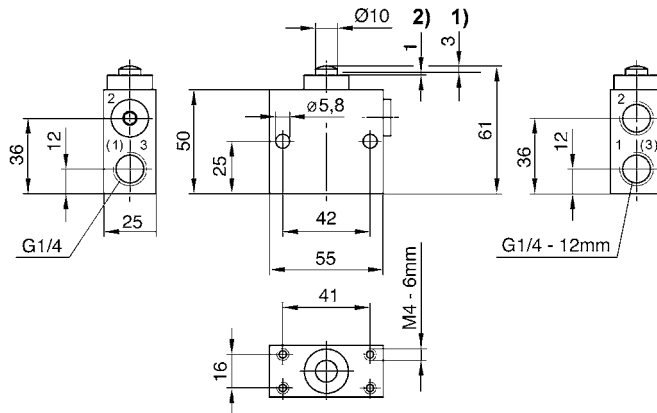


Air comprimé au raccord 3



F = force de commande  
PB = Pression de service

Dimensions, Fig. 1

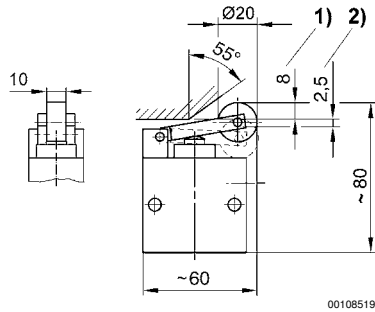


- 1) Course de commande
- 2) Dépassement de course

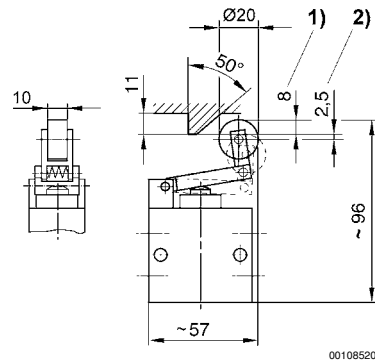
Les dimensions du distributeur de base sont valables pour tous les types de commande.

**Distributeur 3/2, Série AP**

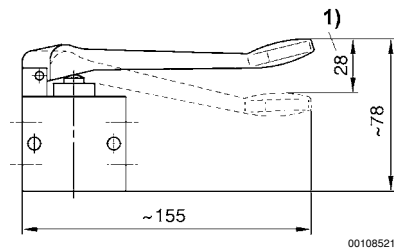
▶ Qn= 550 l/min ▶ Raccordement direct ▶ Sortie raccord d'air comprimé: G 1/4

**Dimensions, Fig. 2**


- 1) Course de commande
- 2) Dépassement de course

**Dimensions, Fig. 3**


- 1) Course de commande
- 2) Dépassement de course

**Dimensions, Fig. 4**


- 1) Course de commande

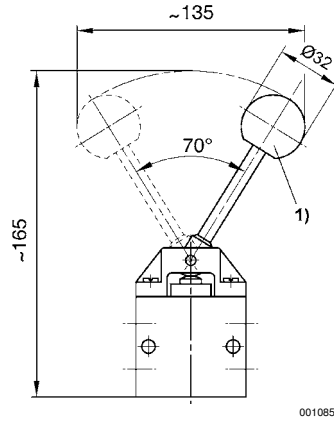


Distributeurs ▶ Commande mécanique

**Distributeur 3/2, Série AP**

▶ Qn= 550 l/min ▶ Raccordement direct ▶ Sortie raccord d'air comprimé: G 1/4

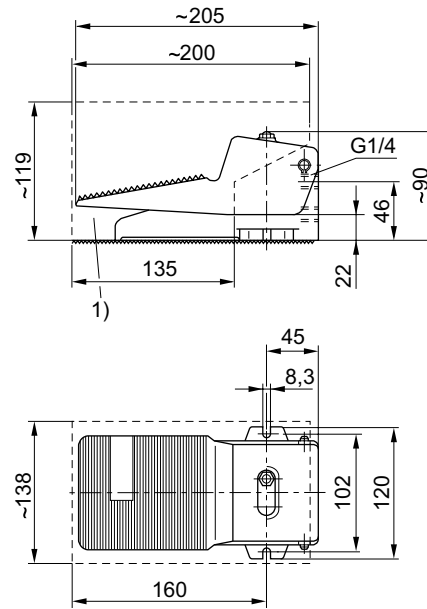
Dimensions, Fig. 5



Couple d'actionnement : 40 Ncm

1) Bille

Dimensions, Fig. 6

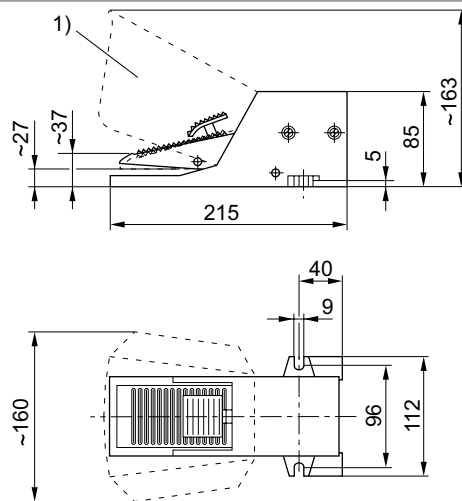


1) Capot de protection optionnel, référence 1828104001

**Distributeur 3/2, Série AP**

▶ Qn= 550 l/min ▶ Raccordement direct ▶ Sortie raccord d'air comprimé: G 1/4

Dimensions, Fig. 7



00108524

1) Capot de protection optionnel, référence 1828104002

## Distributeurs ▶ Commande mécanique

### Distributeur 4/2, Série AP

▶ Qn= 550 l/min ▶ Raccordement direct ▶ Sortie raccord d'air comprimé: G 1/4



00108525

Type de construction  
 Pression de service mini/maxi  
 Températures ambiantes min. / max.  
 Température min./max. du fluide  
 Fluide  
 Taille de particule max.  
 Teneur en huile de l'air comprimé

Distributeur à clapet  
 0 bar / 10 bar  
 -30°C / +80°C  
 -30°C / +80°C  
 Air comprimé  
 5 µm  
 0 mg/m³ - 5 mg/m³

Matériaux :

Boîtier

Aluminium

Joints

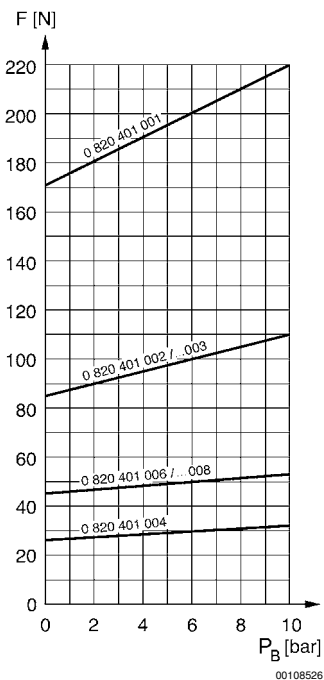
Caoutchouc nitrile (NBR)

	Elément de commande	Raccordement de l'air comprimé			Qn	Matériaux : élément de commande	Poids	Fig.	Référence
		Entrée	Sortie	Échappement					
					[l/min]		[kg]		
	Poussoir mécanique	G 1/4	G 1/4	G 1/4	550	Acier	0,33	Fig. 1	<b>0820401001</b>
	Galet	G 1/4	G 1/4	G 1/4	550	Polyoxyméthylène; Acier	0,5	Fig. 2	<b>0820401002</b>
	Poussoir	G 1/4	G 1/4	G 1/4	550	Aluminium	0,52	Fig. 3	<b>0820401004</b>
	Levier	G 1/4	G 1/4	G 1/4	550	Acier; Polyamide	0,53	Fig. 4	<b>0820401005</b>
	Pédale	G 1/4	G 1/4	G 1/4	550	Aluminium	1,3	Fig. 5	<b>0820401006</b>
	Pédale, à crantage	G 1/4	G 1/4	G 1/4	550	Aluminium	1,42	Fig. 6	<b>0820401008</b>

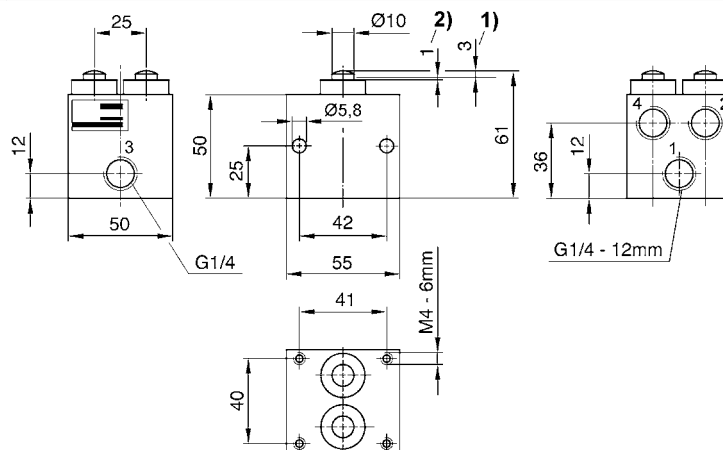
Débit nominal Qn pour 6 bar et Δp = 1 bar

**Distributeur 4/2, Série AP**

▶ Qn= 550 l/min ▶ Raccordement direct ▶ Sortie raccord d'air comprimé: G 1/4

**Force de commande**


F = force de commande  
PB = Pression de service

**Dimensions, Fig. 1**


- 1) Course de commande  
2) Dépassement de course

Les dimensions du distributeur de base sont valables pour tous les types de commande.

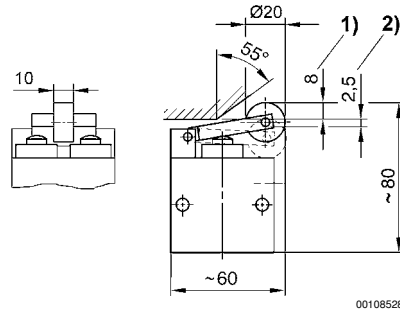
00108527

**Distributeurs ▶ Commande mécanique**

**Distributeur 4/2, Série AP**

▶ Qn= 550 l/min ▶ Raccordement direct ▶ Sortie raccord d'air comprimé: G 1/4

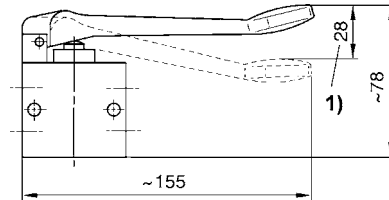
Dimensions, Fig. 2



00108528

- 1) Course de commande
- 2) Dépassement de course

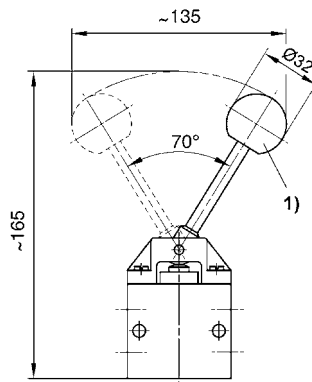
Dimensions, Fig. 3



00108530

- 1) Course de commande

Dimensions, Fig. 4

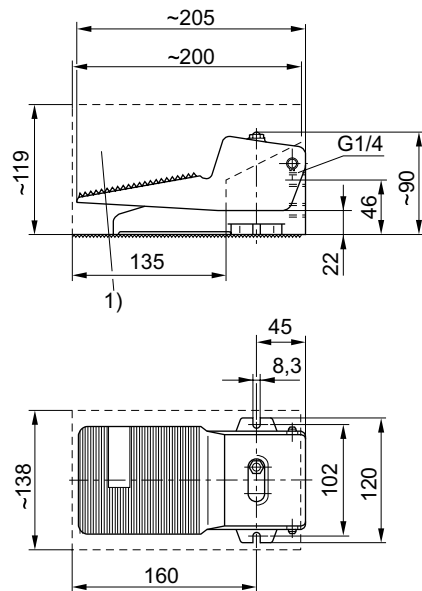


00108531

- Couple d'actionnement : 40 Ncm
- 1) Bille

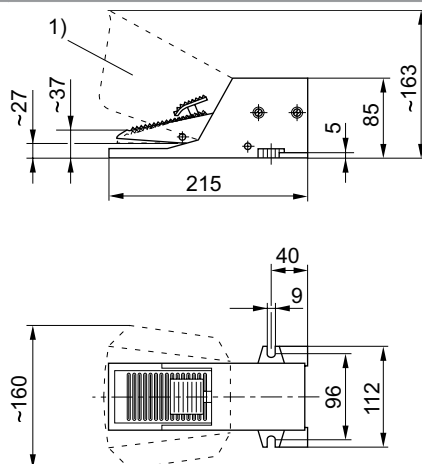
**Distributeur 4/2, Série AP**

▶ Qn= 550 l/min ▶ Raccordement direct ▶ Sortie raccord d'air comprimé: G 1/4

**Dimensions, Fig. 5**


00108532

1) Capot de protection optionnel, référence 1828104001

**Dimensions, Fig. 6**


00134224

1) Capot de protection optionnel, référence 1828104002

**Distributeurs ▶ Commande mécanique**
**Série AP**  
**Accessoires**
**Élément de commande pour distributeurs montés sur pupitre des séries AP / ST**

▶ Pour Série AP, ST

Températures ambiantes min. / max.

-30°C / +70°C



00136382

**Remarques techniques**

- L'assemblage d'un distributeur monté sur pupitre ST et d'un élément de commande peut déclencher le dispositif de commande d'arrêt d'urgence, pour lequel il convient d'observer les directives en vigueur prescrites par la directive machines 2006/42/CE de l'UE et par les normes EN ISO 13850 et EN ISO 13849. Au sens de la norme EN ISO 13849, le distributeur monté sur pupitre ST constitue un composant à 1 canal. Pour un meilleur niveau de performance (c, d, e), il est exigé d'utiliser une architecture plus robuste.

Version	Couleur	Matériau	Poids	Quantité	Fig.	Rem.	Référence
			[kg]	commandée			
Bouton poussoir	Rouge	Polyamide	0,011	1	Fig. 1	-	<b>R412012734</b>
	Noir						<b>R412012735</b>
	Jaune						<b>R412012736</b>
	Vert						<b>R412012737</b>
Poussoir champignon	Rouge	Polyamide	0,024	1	Fig. 2	-	<b>R412012738</b>
	Vert						<b>R412012739</b>
	Jaune						<b>R412012740</b>
Poussoir champignon avec crantage et déverrouillage par rotation	Rouge	Polyamide	0,047	1	Fig. 3	1)	<b>R412012741</b>
Basculeur deux positions	Rouge	Polyamide	0,014	1	Fig. 4	-	<b>R412012742</b>
	Blanc						<b>R412012743</b>
Commutateur rotatif avec deux positions crantées	Rouge	Polyamide	0,02	1	Fig. 5	-	<b>R412012744</b>
	Gris						<b>R412012745</b>
Bouton-poussoir avec crantage et déverrouillage par rotation	Noir	Polyamide	0,032	1	Fig. 6	-	<b>R412012748</b>
Verrou tournant avec deux clés	Gris	Polyamide	0,05	1	Fig. 7	2) 3)	<b>R412012746</b>
							<b>R412015479</b>

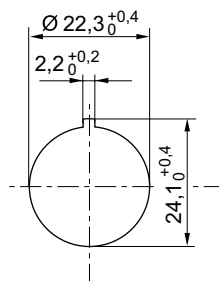
1) Uniquement pour distributeurs à rappel par ressort de la série ST (R422002211, R422002213)

2) La clé ne peut être retirée que lorsque le bouton est activé.

3) La clé peut être retirée à l'état activé ou désactivé.

**Série AP**  
 Accessoires

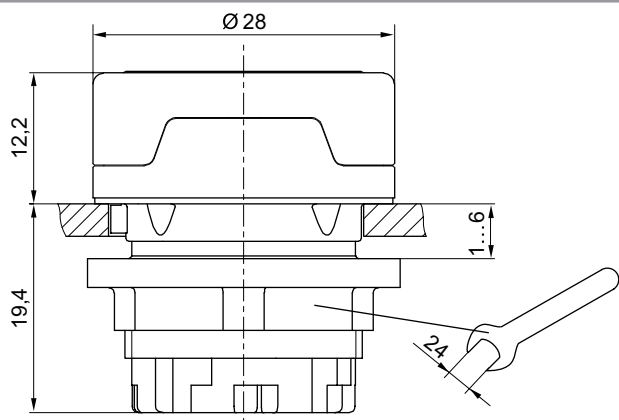
## Dimensions, Coupe dans la plaque frontale, Distributeur isolé



00136386\_a

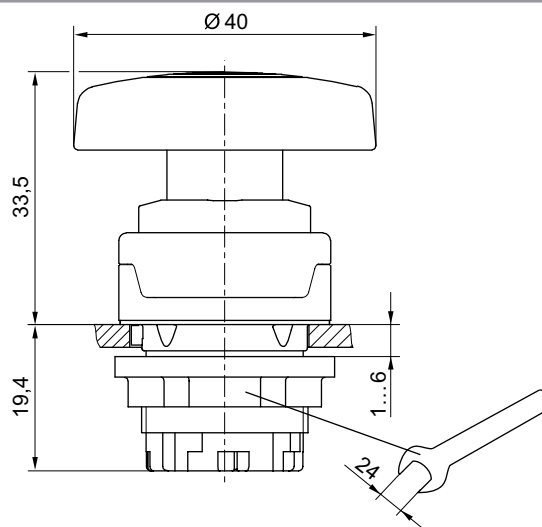
Pour la disposition de plusieurs distributeurs, voir « Coupe dans la plaque frontale » de la série AP ou ST.

Fig. 1



00136685\_a

Fig. 2

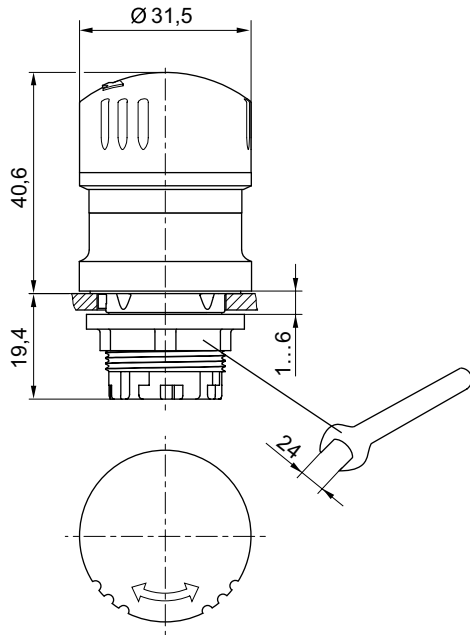


00136688\_a



## Série AP Accessoires

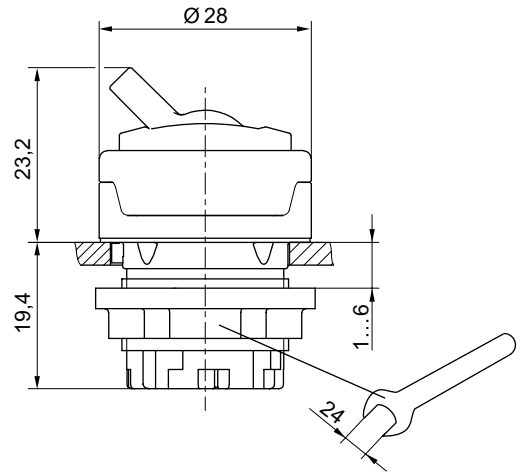
Fig. 3



00136690\_a

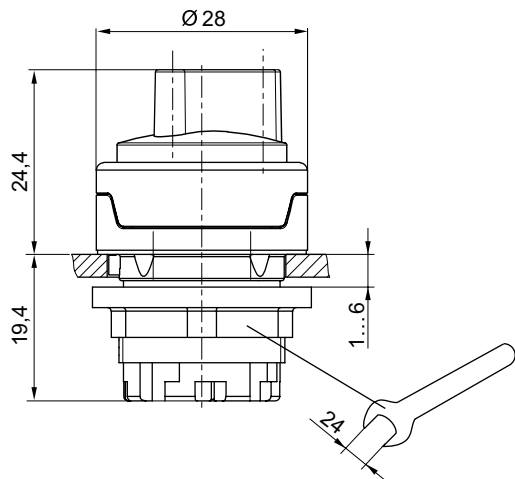
Uniquement pour distributeurs à rappel par ressort de la série ST  
(R422002211, R422002213)

Fig. 4



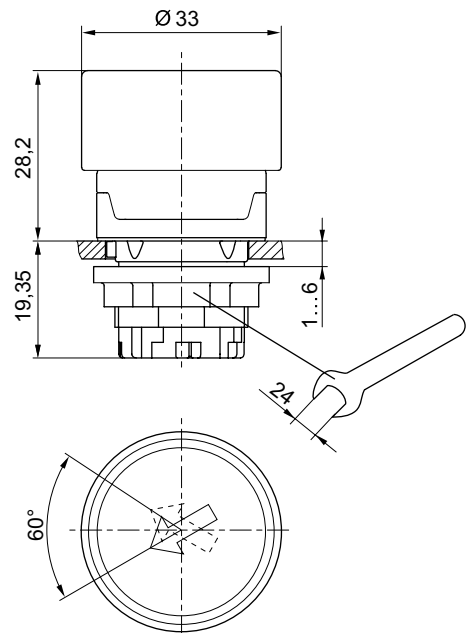
00136691\_a

Fig. 5



00136687\_a

Fig. 6

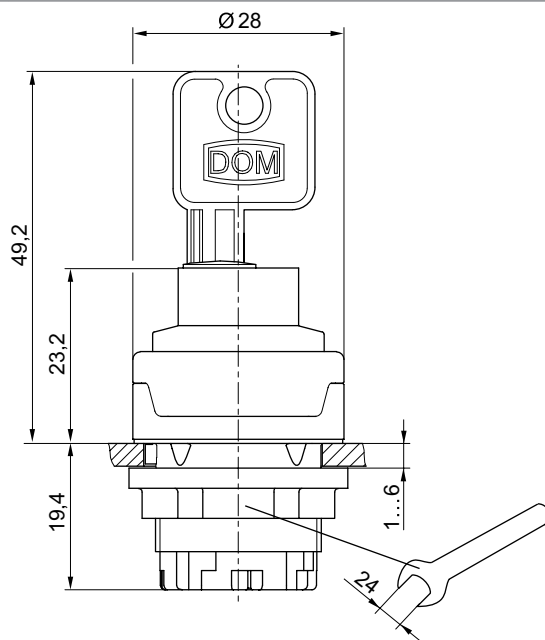


00136686\_a

**Série AP**

## Accessoires

Fig. 7



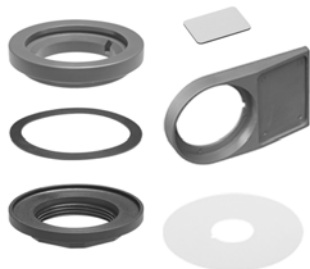
00136689\_a

**Accessoire pour éléments de commande, des distributeurs montés sur pupitre des séries AP / ST**

▶ Pour Série AP, ST

Températures ambiantes min. / max.

-30 °C / +70 °C



00136383

Version	Couleur	Matériau	Poids [kg]	Fig.	Rem.	Référence
Support d'étiquette	Anthracite	Polyamide	0,003	Fig. 1	-	<b>R412012749</b>
Plaques signalétiques, carrés	Argent	Chlorure de polyvinyle (PVC)	0,001	Fig. 2	-	<b>R412012750</b>
Plaque signalétique d'arrêt d'urgence, ronde	Jaune	Chlorure de polyvinyle (PVC)	0,001	Fig. 3	1)	<b>R412012751</b>
Bouchon d'obturation	Anthracite	Polyamide	0,026	Fig. 4	-	<b>R412012752</b>
Bague de fixation M22x1	Noir	Polyamide	0,007	Fig. 5	-	R412012753

1) Uniquement pour distributeurs à rappel par ressort de la série ST (R422002211, R422002213)

## Distributeurs ▶ Commande mécanique

### Série AP Accessoires

Version	Couleur	Matériau	Poids [kg]	Fig.	Rem.	Référence
Clé de remplacement	-	-	0,001	Fig. 6	-	R412012989
Bague de réduction Ø 30,5 à Ø 22,5	-	Polyamide	0,001	Fig. 7	-	R412015512

1) Uniquement pour distributeurs à rappel par ressort de la série ST (R422002211, R422002213)

Fig. 1

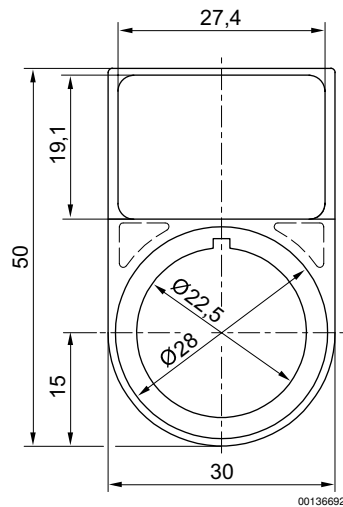


Fig. 2

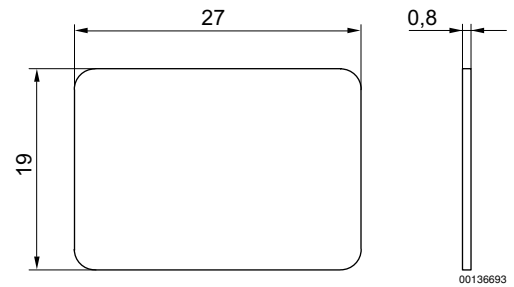


Fig. 3

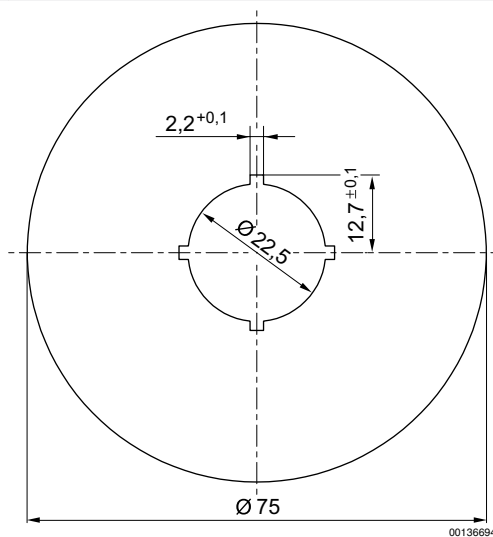
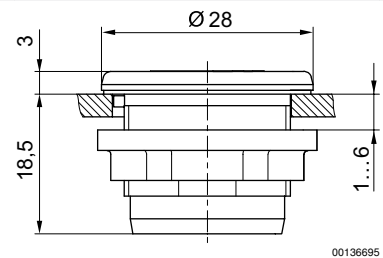


Fig. 4



Uniquement pour distributeurs à rappel par ressort de la série ST  
(R422002211, R422002213)

## Série AP

### Accessoires

Fig. 5

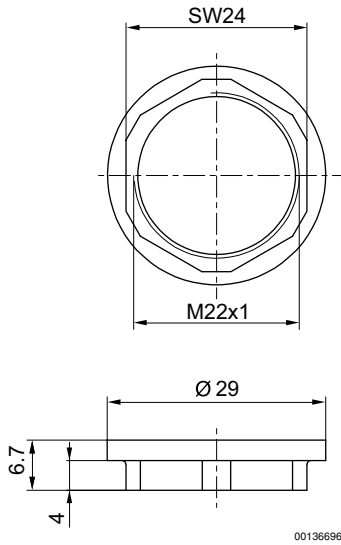


Fig. 6

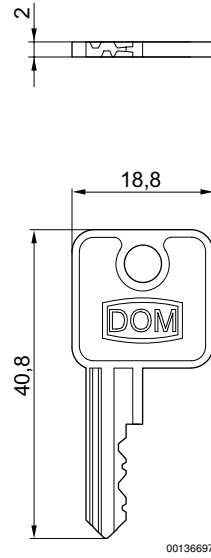
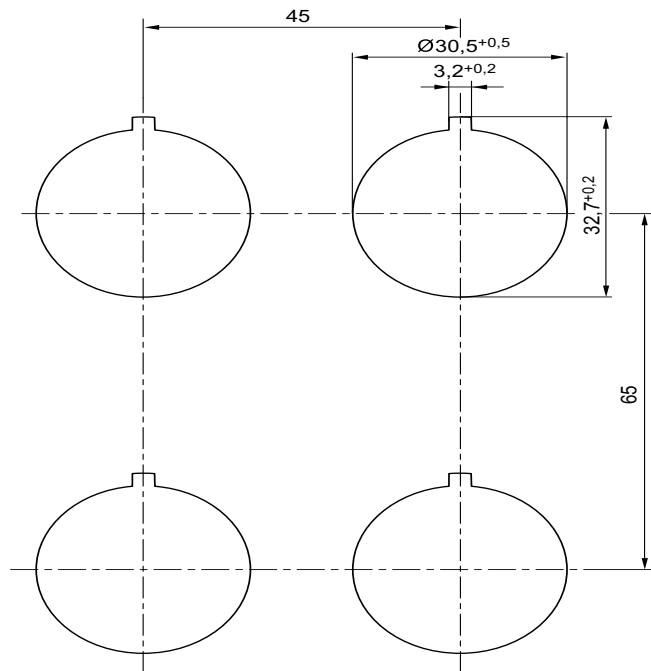
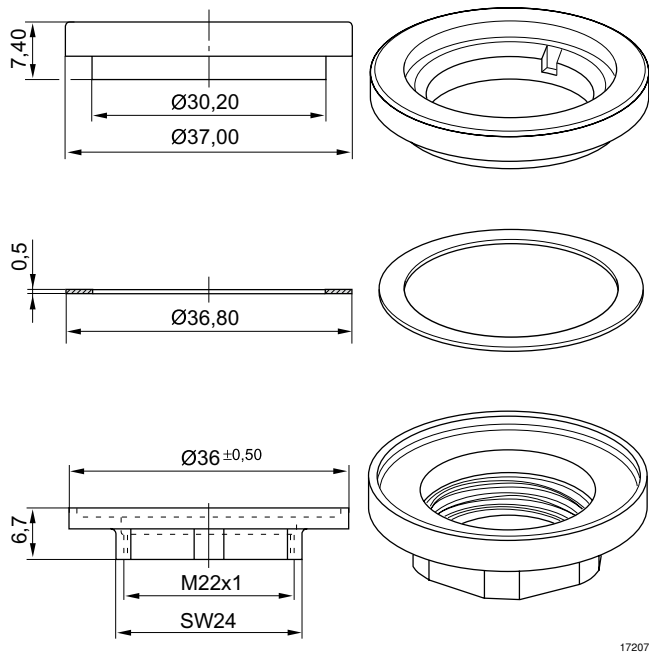


Fig. 7



## Distributeurs ▶ Commande mécanique

### Série AP Accessoires

## Kit adaptateur pour connexion d'éléments de commande avec distributeurs des séries AP/ST ▶ Pour Série AP, ST

Températures ambiantes min. / max.

-30°C / +70°C



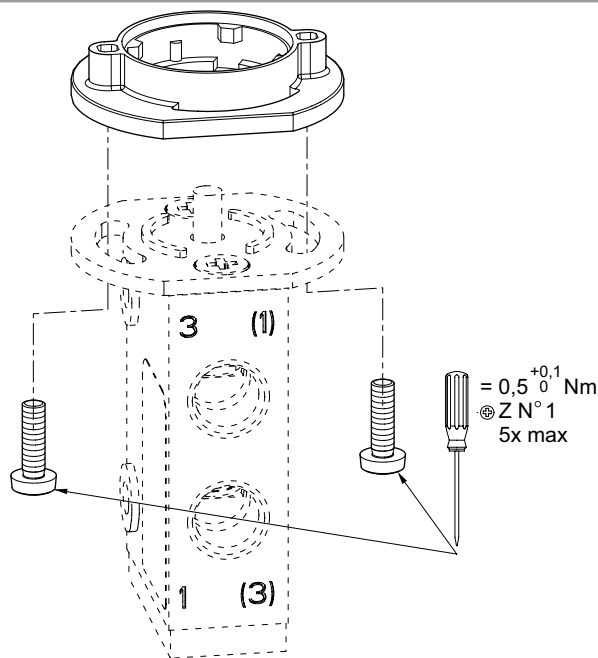
00136939

#### Remarques techniques

- Le kit adaptateur est uniquement requis afin de connecter les éléments de commande R412012734, R412012735, R412012736, R412012737, R412012738, R412012739, R412012740, R412012741, R412012742, R412012743, R412012744, R412012745, R412012746 et R412012748 aux distributeurs 0820402024, 0820402025, 0820403024, 0820403025, 0820402106, 0820408007 et 0820404025.

Version	Matériau	Poids [kg]	Référence
Adaptateur	Polyamide	0,003	<b>R422002219</b>

#### Dimensions



00136537

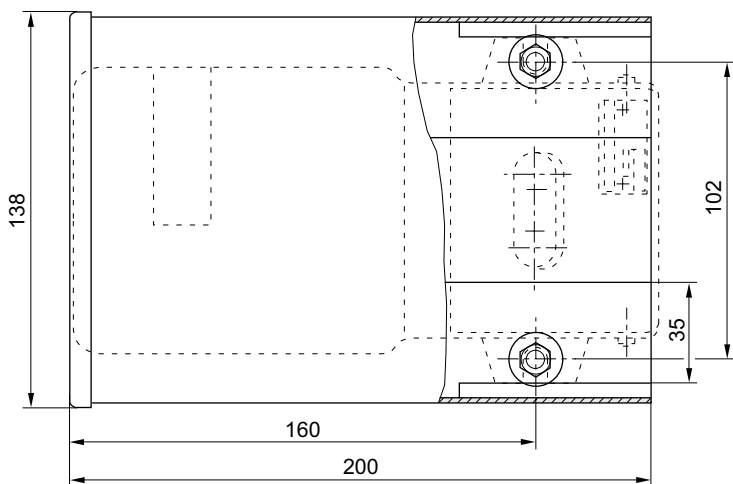
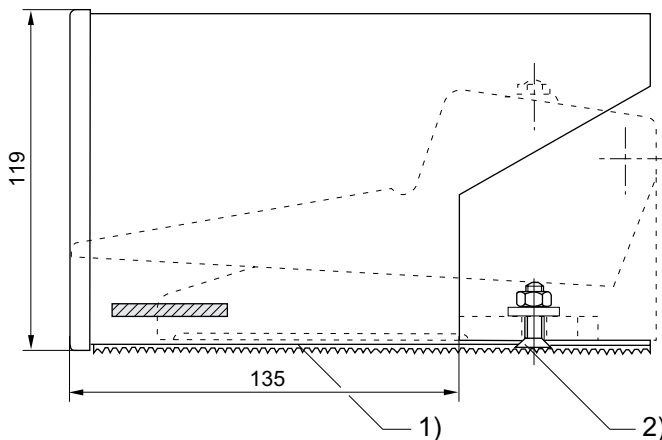
Pour distributeurs pour montage sur pupitre

**Série AP**

## Accessoires

**Capot de protection, Série AP**


17246



16481

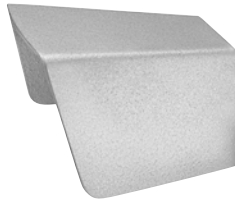
1) gomme striée 2) boulon à tête fraisée à six pans creux M6 x20

Référence	Type	Matériau	Surface	Poids [kg]		
<b>1828104001</b>	Capot de protection pour pédale de distributeur	Acier	laqué gris	1		
Livraison avec joint et vis de fixation						

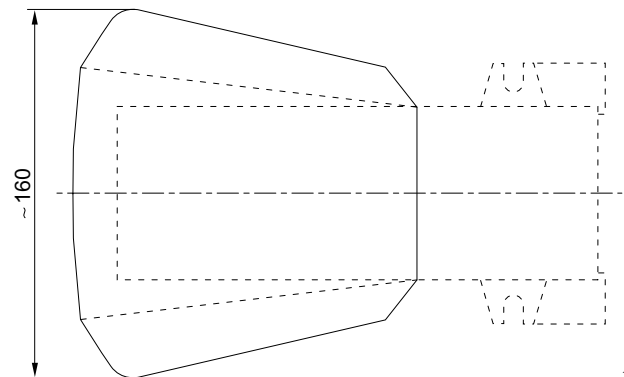
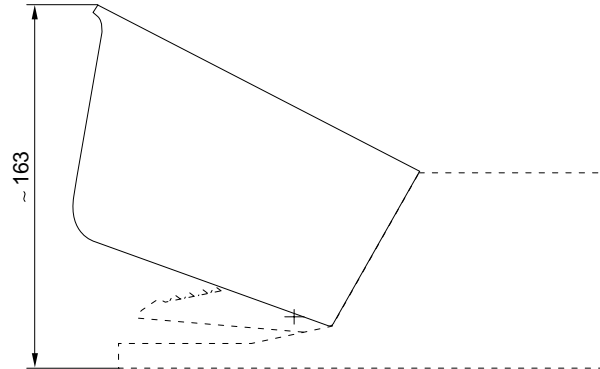
**Série AP**  
Accessoires

**Capot de protection, Série AP**

▶ Pour AP



17245



16481\_a

Référence	Type	Matériau	Surface	Poids [kg]		
<b>1828104002</b>	Capot de protection pour pédale de distributeur, avec crantage	Aluminium	laqué gris	0,35		
Livraison avec 2 vis de fixation incluses						

## Série AP

Accessoires

### Silencieux, Série SI1

► Bronze fritté



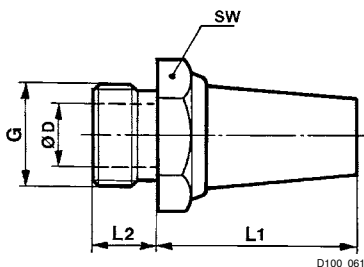
P100\_060

Pression de service mini/maxi 0 bar / 10 bar  
 Températures ambiantes min. / max. -25°C / +80°C  
 Fluide Air comprimé

Matériaux :  
 Silencieux Bronze fritté  
 Fileté Laiton

Raccordement de l'air comprimé	Niveau de pression acoustique	Qn	Quantité commandée	Poids	Référence
	[dB]	[l/min]	[Pcs.]	[kg]	
G 1/8	75	1500	10	0,01	<b>1827000000</b>
G 1/4	79	2900	10	0,02	<b>1827000001</b>

### Dimensions



D100\_061

Référence	Orifice G	SW	Ø D	L1	L2						
1827000000	G 1/8	13	6	18	6						
1827000001	G 1/4	17	8,5	25	8						

Niveau de pression acoustique mesuré à 6 bar à une distance de 1 m



AVENTICS GmbH  
Ulmer Straße 4  
30880 Laatzen, GERMANY  
Phone +49 511 2136-0  
Fax +49 511 2136-269  
www.aventics.com  
info@aventics.com

D'autres adresses sont également  
disponibles sur notre site Internet:  
www.aventics.com/contact

# AVENTICS<sup>®</sup>



Employer les produits AVENTICS représentés uniquement dans le domaine industriel. Lire attentivement et complètement la documentation relative au produit avant toute utilisation. Respecter les directives et les lois en vigueur dans le pays d'exploitation. En cas d'intégration du produit dans des applications, respecter les indications du fabricant de l'installation afin de garantir une utilisation sûre des produits. Les indications données servent exclusivement à la description du produit. Il ne peut être déduit de nos indications aucune déclaration quant aux propriétés précises ou à l'adaptation du produit en vue d'une application précise. Ces indications ne dispensent pas l'utilisateur d'une vérification personnelle. Il convient de tenir compte du fait que les produits sont soumis à un processus naturel d'usure et de vieillissement.

27-07-2016

Un exemple de configuration est représenté sur la page de titre. Le produit livré peut donc différer de l'illustration. Sous réserve de modifications. © AVENTICS S.à r.l., y compris en cas de dépôt d'une demande de droit de propriété industrielle. Tout pouvoir de disposition, tel que le droit de reproduction et de transfert, détenu par Aventics. Version PDF