

Raccordements bus ► Système DDL

DDL-X-Tool

Caractéristiques techniques



Siège Social Douala - Cameroun B.P. 12591 Douala
contact@2comappro.com
Tél : + 237 233 424 913
et + 237 674 472 158

www.2comappro.com



Raccordements bus ▶ Système DDL

DDL-X-Tool

Structure de liens DDL, design B

▶ Forme V, Outil optionnel simplifiant la mise en service de composants DDL

3

Raccordements bus ▶ Système DDL

Structure de liens DDL, design B

▶ Forme V, Outil optionnel simplifiant la mise en service de composants DDL



00136705

Températures ambiantes min. / max.	+5 °C / +50 °C
Indice de protection	IP20
Tension de service des équipements électroniques	24 V CC
Tolérance de tension de l'électronique	-20% / +20%
Tension de service pour actionneurs	24 V CC
Somme des intensités pour actionneurs	2,5 A

Remarques techniques

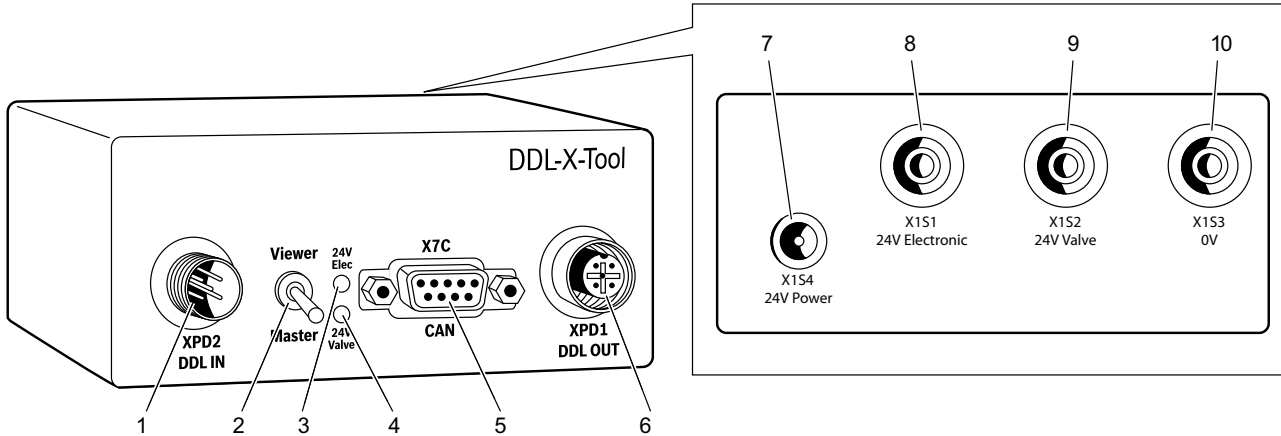
- L'outil DDL-XI sert à tester et à piloter des composants DDL lorsque la communication bus n'est pas encore disponible (fonction maître) ou à surveiller pendant le fonctionnement du bus (fonction de visualisation).
- Adaptable à tous les composants DDL de AVENTICS.
- Pour le fonctionnement, un PC est nécessaire. Conditions système requises : processeur Pentium III de 800 MHz, 256 Mo de RAM, interface USB, lecteur de CD-ROM, système d'exploitation Microsoft Windows 98SE, 2000 ou XP.
- L'outil DDL-X est un outil de diagnostic et ne doit par conséquent pas rester en permanence connecté à la ligne DDL.

	Poids	Référence
	[kg]	
	3,1	R412008352
Fourniture : 1 outil DDL-X 1 adaptateur USB 1 manuel pour l'adaptateur USB 1 CD-ROM avec pilote 1 manuel d'installation 1 câble D-SUB à 9 pôles, 1 m 1 bloc d'alimentation de 24 V CC, 2,5 A Câble à 3 connecteurs pour bloc d'alimentation (EU, GB, US) 1 CD-ROM avec logiciel pour maître DDLfWin, visualiseur DDLfWin et mode d'emploi 1 manuel d'installation DDLfWin 1 mallette partie amovible en mousse		

Structure de liens DDL, design B

▶ Forme V, Outil optionnel simplifiant la mise en service de composants DDL

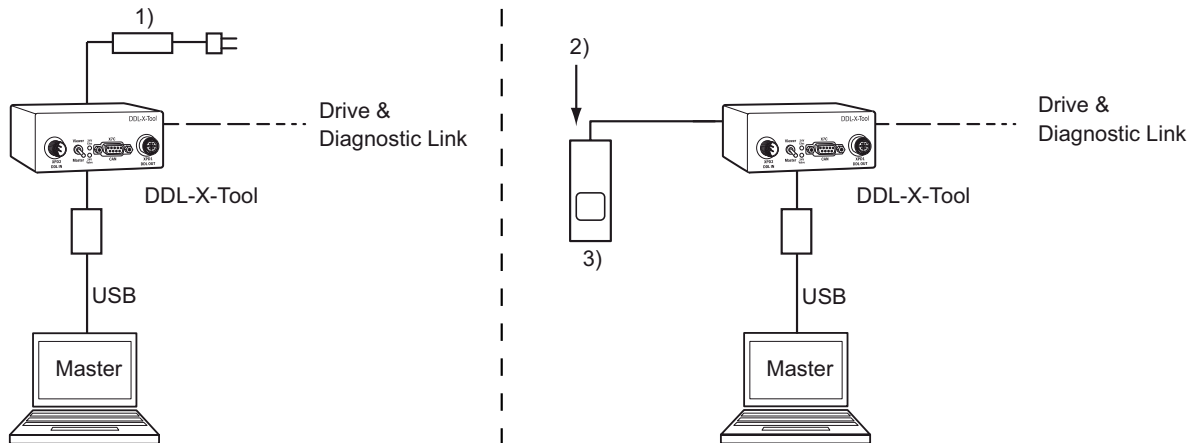
Raccordements de l'outil DDL-X



00136702

- 1) Connecteur incorporé (ligne DDL provenant du coupleur de bus)
- 2) Commutateur sélecteur (mode maître / de visualisation)
- 3) LED
- 4) LED
- 5) Connecteur D-SUB (raccordement PC)
- 6) Douille incorporée (ligne DDL vers les modules)
- 7) Douille de raccordement réseau (pour alimentation de DDL, système électronique et distributeurs)
- 8) Douille incorporée (alimentation électronique séparée, solution alternative pour 7)
- 9) Douille incorporée (alimentation des distributeurs séparée, arrêt d'urgence, solution alternative pour 7)
- 10) Douille incorporée (masse, solution alternative pour 7)

Fonction maître pour simplifier la mise en service



00136703

- 1) Bloc d'alimentation
- 2) Electronique de 24 V / Distributeurs de 24 V
- 3) Coupleur de bus

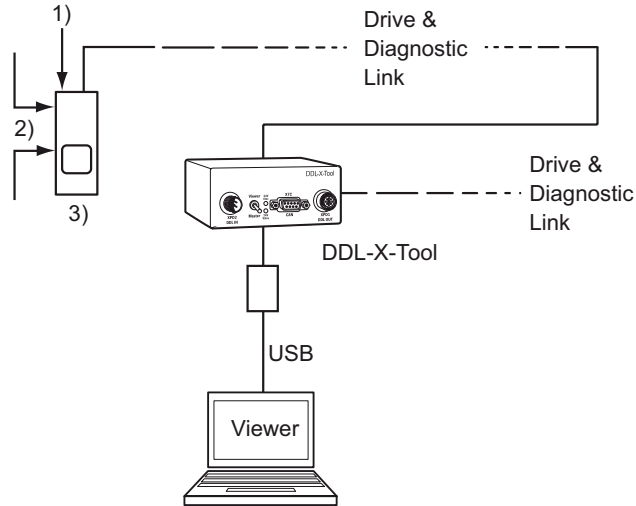
Pendant la fonction maître, toutes les sorties des composants de la ligne DDL sont pilotables et toutes les entrées visibles.

Raccordements bus ► Système DDL

Structure de liens DDL, design B

► Forme V, Outil optionnel simplifiant la mise en service de composants DDL

Fonction de visualisation pour surveillance pendant le fonctionnement du bus



- 1) Electronique de 24 V / Distributeurs de 24 V
- 2) Bus
- 3) Coupleur de bus

La fonction de visualisation permet à l'outil DDL-XI d'afficher toutes les entrées et sorties des composants de la ligne DDL.

00136704

AVENTICS GmbH
Ulmer Straße 4
30880 Laatzen, GERMANY
Phone +49 511 2136-0
Fax +49 511 2136-269
www.aventics.com
info@aventics.com

D'autres adresses sont également
disponibles sur notre site Internet:
www.aventics.com/contact

AVENTICS[®]



Employer les produits AVENTICS représentés uniquement dans le domaine industriel. Lire attentivement et complètement la documentation relative au produit avant toute utilisation. Respecter les directives et les lois en vigueur dans le pays d'exploitation. En cas d'intégration du produit dans des applications, respecter les indications du fabricant de l'installation afin de garantir une utilisation sûre des produits. Les indications données servent exclusivement à la description du produit. Il ne peut être déduit de nos indications aucune déclaration quant aux propriétés précises ou à l'adaptation du produit en vue d'une application précise. Ces indications ne dispensent pas l'utilisateur d'une vérification personnelle. Il convient de tenir compte du fait que les produits sont soumis à un processus naturel d'usure et de vieillissement.

22-07-2016

Un exemple de configuration est représenté sur la page de titre. Le produit livré peut donc différer de l'illustration. Sous réserve de modifications. © AVENTICS S.à r.l., y compris en cas de dépôt d'une demande de droit de propriété industrielle. Tout pouvoir de disposition, tel que le droit de reproduction et de transfert, détenu par Aventics. Version PDF