

## Techniques de liaisons électriques ► Connecteur rond

### Câble de connexion, Série CN2

► Prise femelle, M8x1, À 3 pôles, Coudé ► Extrémités de câble ouvertes, À 3 pôles



00107009\_c

Températures ambiantes min. / max. -40°C / +85°C  
 Indice de protection IP65

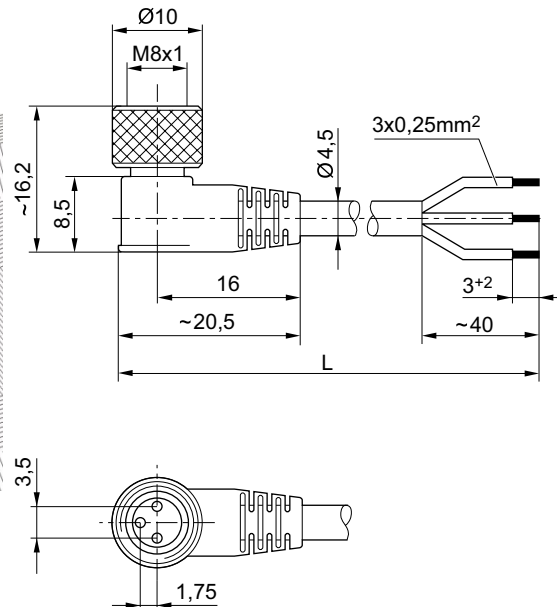
Matériaux :  
 Gaine de câble Polyuréthane (PUR)

#### Remarques techniques

- L'indice de protection indiqué s'applique uniquement à un état monté et vérifié.

	Courant max.	Nombre de conducteurs	Section du conducteur	Câble-Ø	Longueur câble L	Poids	Référence
	[A]		[mm <sup>2</sup> ]	[mm]	[m]	[kg]	
	4	3	0,24	4,5	3	0,092	<b>1834484167</b>
					5	0,141	<b>1834484169</b>
					10	0,276	<b>1834484248</b>

#### Dimensions



00105612\_b

L = longueur



Siège Social Douala - Cameroun B.P. 12591 Douala  
 contact@2comappro.com  
 Tél : + 237 233 424 913  
 et + 237 674 472 158

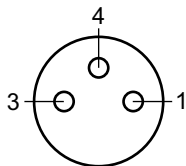
[www.2comappro.com](http://www.2comappro.com)

**Câble de connexion, Série CN2**

► Prise femelle, M8x1, À 3 pôles, Coudé ► Extrémités de câble ouvertes, À 3 pôles

---

Affectation des broches



Buchse\_3-polig

- (1) BN=brun
  - (3) BU=bleu
  - (4) BK=noir
-