

Techniques de liaisons électriques ► Connecteur rond

Raccord Y, Série CN2

► 2x Prise femelle, M8x1, À 3 pôles ► Connecteur, M12x1, À 4 pôles



00118470

Températures ambiantes min. / max. -25°C / +90°C
 Indice de protection IP68

Matériaux :
 Boîtier Polyuréthane (PUR)
 Joints Caoutchouc au fluor

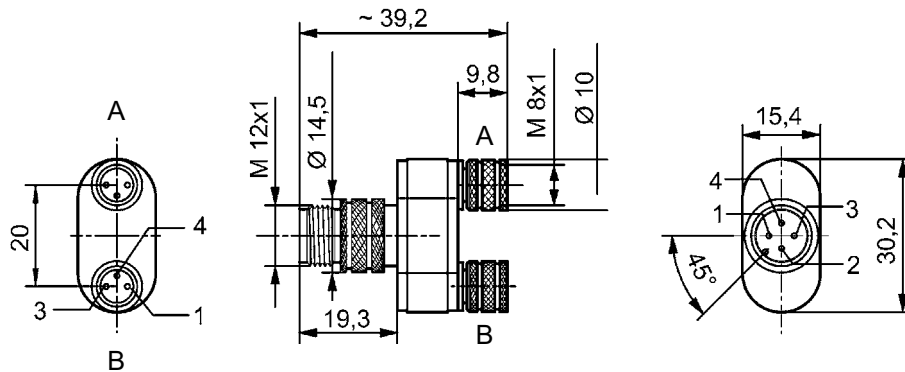
Il se peut que le produit livré diffère de l'illustration.

Remarques techniques

- L'indice de protection indiqué s'applique uniquement à un état monté et vérifié.

Tension de service des équipements	Courant max.	Sortie de câble	Couleur du boîtier	Poids	Référence
CA					
[V]	[A]			[kg]	
48	4	Droit 180°	Noir	0,02	8941002382

Dimensions



00128421

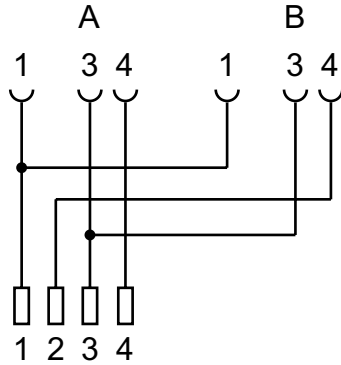
Affectation des broches

Connecteur (mâle) M 12	Broche	Prise femelle M 8 A	Broche	Prise femelle M 8 B	Broche
	1		1		1
	2		-		4
	3		3		3
	4		4		-

Raccord Y, Série CN2

► 2x Prise femelle, M8x1, À 3 pôles ► Connecteur, M12x1, À 4 pôles

Plan d'affectation

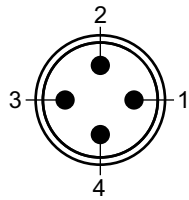


23499



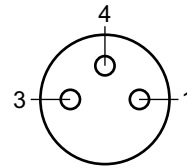
Siège Social Douala - Cameroun B.P. 12591 Douala
 contact@2comappro.com
 Tél : + 237 233 424 913
 et + 237 674 472 158
www.2comappro.com

Affectation des broches du connecteur



Stecker_4-polig

Affectation des broches de la prise



Buchse_3-polig