

Techniques de liaisons électriques ► Connecteur rond

Connecteur M8x1, Série CN2

► Connecteur, M8x1, À 3 pôles, Coudé



23968

Températures ambiantes min. / max. -25°C / +80°C
 Indice de protection IP67

Matériaux :
 Boîtier Polyamide

Il se peut que le produit livré diffère de l'illustration.

Remarques techniques

- L'indice de protection indiqué s'applique uniquement à un état monté et vérifié.

	Tension de service des équipements	Courant max.	Affectation des contacts	Sortie de câble	Ø min./max. du câble raccordable	Nombre de possibilités de raccord 1	Référence
	CA						
	[V]	[A]			[mm]		
	48	4	3	Coudé 90°	3,5 / 5	1 position	R412021677

Référence	Couleur du boîtier	Poids
		[kg]
R412021677	Noir	0,008

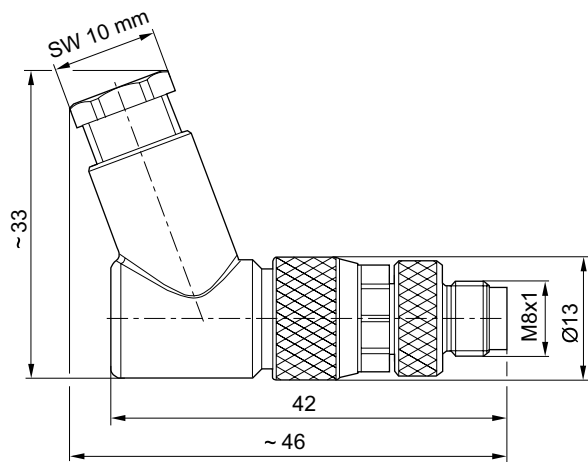
Siège Social Douala - Cameroun B.P. 12591 Douala
 contact@2comappro.com
 Tél : + 237 233 424 913
 et + 237 674 472 158

www.2comappro.com

Connecteur M8x1, Série CN2

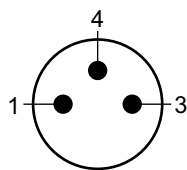
▶ Connecteur, M8x1, À 3 pôles, Coudé

Dimensions



23267

Affectation des broches



Stecker_3-polig