

Techniques de liaisons électriques ► Connecteurs

Connecteur, Série CN1 ► 9,4 mm ► Norme industrielle



4400-141

Températures ambiantes min. / max.
Indice de protection
Couple de serrage de la vis de fixation

-20°C / +80°C
IP65
0,4 Nm



Remarques techniques

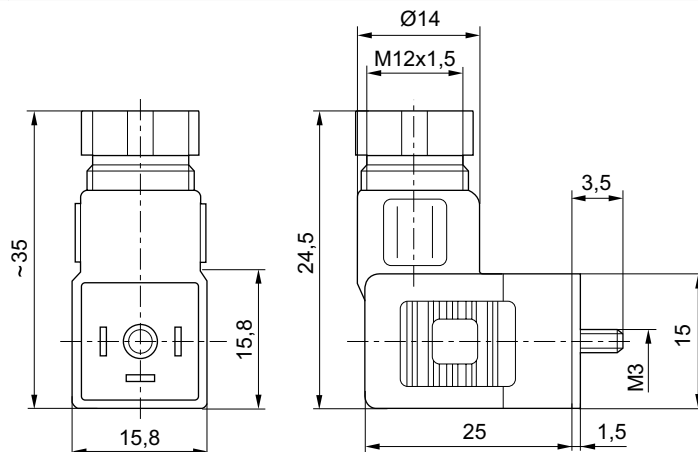
- L'indice de protection indiqué s'applique uniquement à un état monté et vérifié.

	Raccord pour câble	Tension de service des équipements		Affectation des contacts	Sortie de câble	Circuit de protection	Référence
		CA [V]	CC [V]				
	M12x1,5	-	110	2+E	-	-	1834484050
	M16x1,5	24	24	2+E	Coudé 90°	Diode Z	4402030330

Référence	Nombre de possibilités de raccord 1	D'affichage du statut	LED d'affichage du statut	Couleur du boîtier	Poids [kg]	Fig.	Rem.
1834484050	2 positions à 180°	-	-	Noir	0,12	Fig. 1	1); 2)
4402030330	4 positions à 90°	1 LED	Jaune	Transparent	0,012	Fig. 2	-

- 1) Livraison avec joint plat
2) Joint: Caoutchouc naturel / caoutchouc butadiène

Fig. 1



00110253

Connecteur, Série CN1

▶ 9,4 mm ▶ Norme industrielle

Fig. 2

