

## Techniques de liaisons électriques ► Connecteurs

### Connecteur, Série CN1 ► 8 mm ► ISO 15217 ► Forme C



P894\_220

Températures ambiantes min. / max. -40°C / +90°C  
 Indice de protection IP65  
 Couple de serrage de la vis de fixation 0,4 Nm

Matériaux :  
 Boîtier Polyamide

#### Remarques techniques

- L'indice de protection indiqué s'applique uniquement à un état monté et vérifié.

	Raccord pour câble	Tension de service des équipements		Courant max. [A]	Affectation des contacts	Sortie de câble	Circuit de protection	Référence
		CA	CC					
		[V]	[V]					
	M12x1,5 PG 7	250	300	6	2+E	Coudé 90°	-	<b>1834484187</b> <b>8941012202</b>
	M12x1,5	24	24	-	2+E	Coudé 90°	Diode Z	<b>4402050330</b>

Référence	Ø min./max. du câble raccordable	Nombre de possibilités de raccord 1	D'affichage du statut	LED d'affichage du statut	Couleur du boîtier	Poids [kg]	Fig.	Rem.
	[mm]					[kg]		
<b>1834484187</b> <b>8941012202</b>	4 / 6	4 positions à 90°	-	-	Noir	0,012	Fig. 1 Fig. 2	1); 2) 1)
<b>4402050330</b>	-	4 positions à 90°	1 LED	Vert	Transparent	0,014	Fig. 3	-

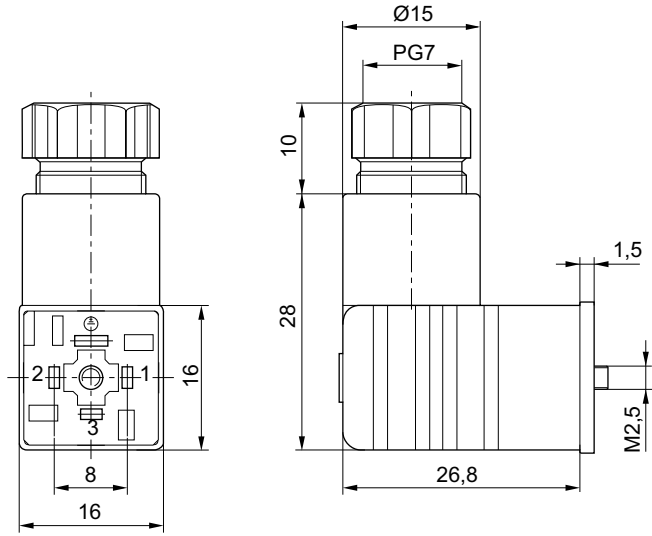
- 1) Joint profilé  
 2) Joint: Caoutchouc naturel / caoutchouc butadiène

Siège Social Douala - Cameroun B.P. 12591 Douala  
 contact@2comappro.com  
 Tél : + 237 233 424 913  
 et + 237 674 472 158

[www.2comappro.com](http://www.2comappro.com)

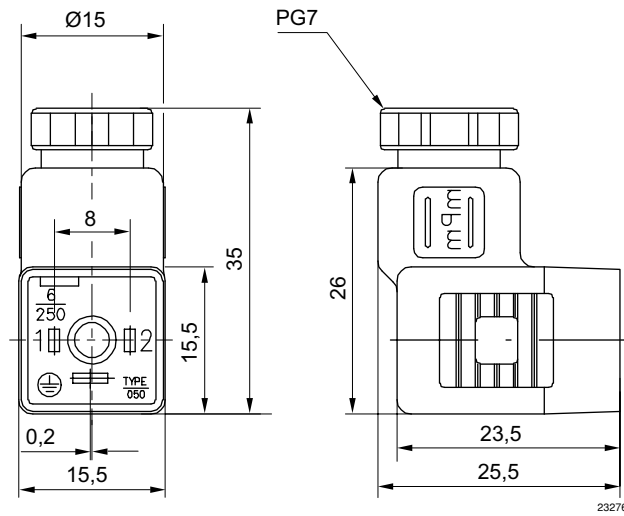
**Connecteur, Série CN1**  
 ▶ 8 mm ▶ ISO 15217 ▶ Forme C

Fig. 1



00110255

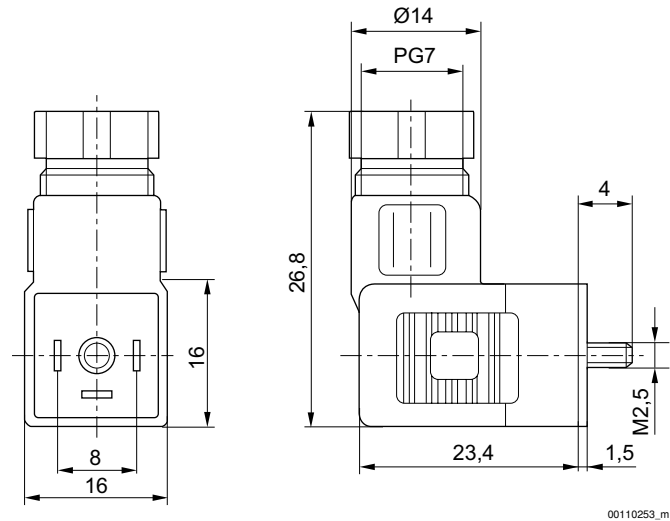
Fig. 2



23276

**Connecteur, Série CN1**  
 ► 8 mm ► ISO 15217 ► Forme C

Fig. 3



Siège Social Douala - Cameroun B.P. 12591 Douala  
 contact@2comappro.com  
 Tél : + 237 233 424 913  
 et + 237 674 472 158

[www.2comappro.com](http://www.2comappro.com)