

Techniques de liaisons électriques ► Connecteurs

Connecteur avec câble, Série CN1

► Forme B ► 10 mm



00110292_a

Températures ambiantes min. / max.	-20 °C / +80 °C
Indice de protection	IP67
Sortie de câble	Coudé 90°
Section du conducteur	0,75 mm ²
Couple de serrage des vis de fixation	0,4 Nm

Matériaux :	
Couleur du boîtier	Noir
Joints	Caoutchouc naturel / caoutchouc butadiène

Remarques techniques

- L'indice de protection indiqué s'applique uniquement à un état monté et vérifié.

	Tension de service des équipements Maxi		Courant max. [A]	Circuit de protection	Affectation des contacts	LED d'affichage du statut	Longueur câble L [m]	Poids [kg]	Fig.	Référence
	[V CA]	[V CC]								
	24	24	10	Diode Z	2+E	Jaune	3	0,2	Fig. 1	1834484152
							3	0,2	Fig. 2	1834484153
							5	0,31	Fig. 1	1834484154
							5	0,31	Fig. 2	1834484155

Référence	Rem.
1834484152	1); 2)
1834484153	1); 2)
1834484154	1); 2)
1834484155	1)

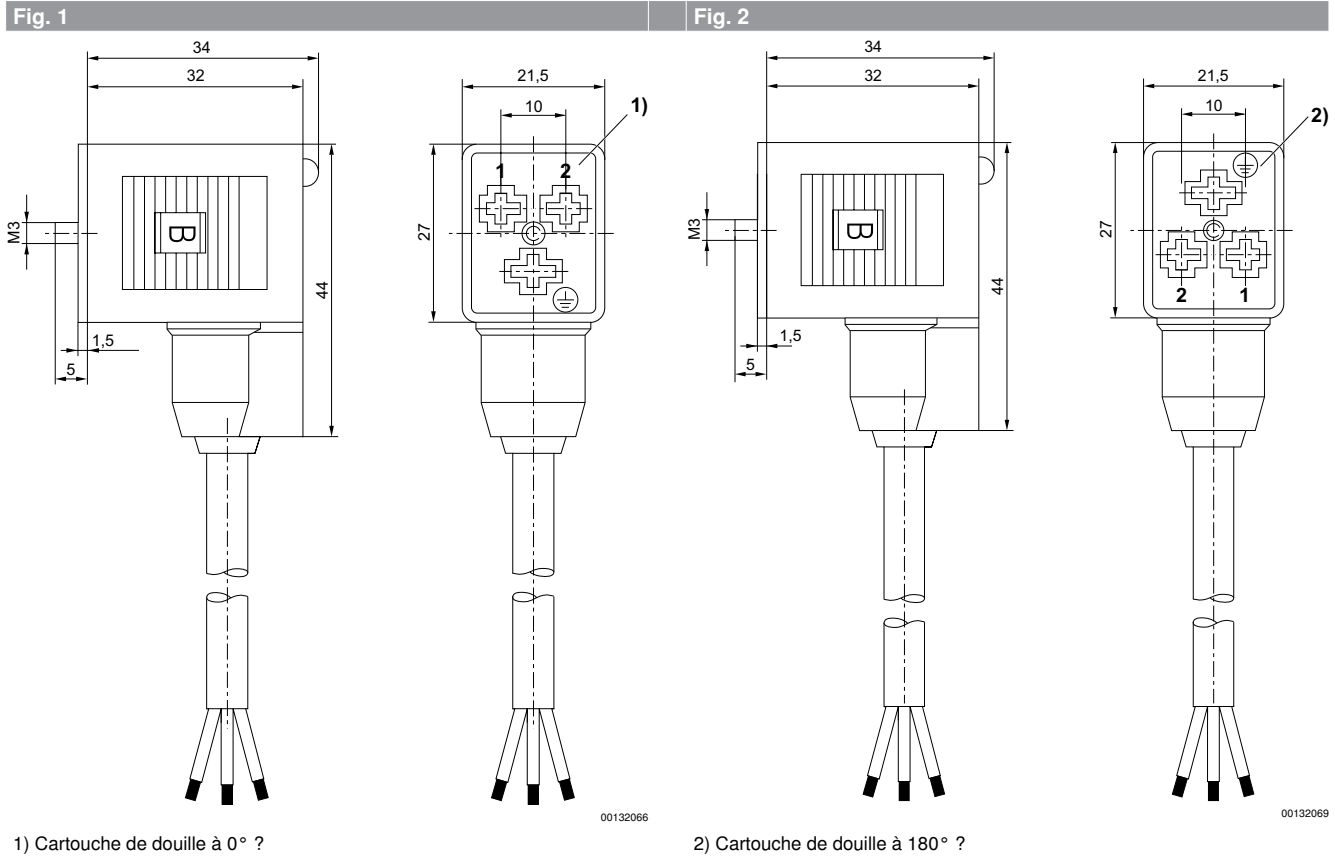
- 1) Livraison avec joint plat
2) Avec câble



Siège Social Douala - Cameroun B.P. 12591 Douala
 contact@2comappro.com
 Tél : + 237 233 424 913
 et + 237 674 472 158

www.2comappro.com

Connecteur avec câble, Série CN1
 ▶ Forme B ▶ 10 mm



Siège Social Douala - Cameroun B.P. 12591 Douala
 contact@2comappro.com
 Tél : + 237 233 424 913
 et + 237 674 472 158

www.2comappro.com