

Techniques de liaisons électriques ► Connecteurs

Connecteur avec câble, Série CN1

► Forme B Industrie ► 11 mm



00110292_a

| | |
|---------------------------------------|------------------------------|
| Températures ambiantes min. / max. | -20°C / +80°C |
| Indice de protection | IP67 |
| Sortie de câble | Coudé 90° |
| Section du conducteur | 0,75 mm ² |
| Couple de serrage des vis de fixation | 0,4 Nm |
| | |
| Matériaux : | |
| Gaine de câble | Chlorure de polyvinyle (PVC) |

Remarques techniques

- Pour des raisons de sécurité, un enfichage correct et centré du connecteur électrique est nécessaire.
- L'indice de protection indiqué s'applique uniquement à un état monté et vérifié.

| | Courant max. | Affectation des contacts | Longueur câble L | Poids | Référence |
|--|--------------|--------------------------|------------------|-------|-------------------|
| | [A] | | [m] | [kg] | |
| | 4 | 2+E | 3 | 0,02 | 8946201912 |



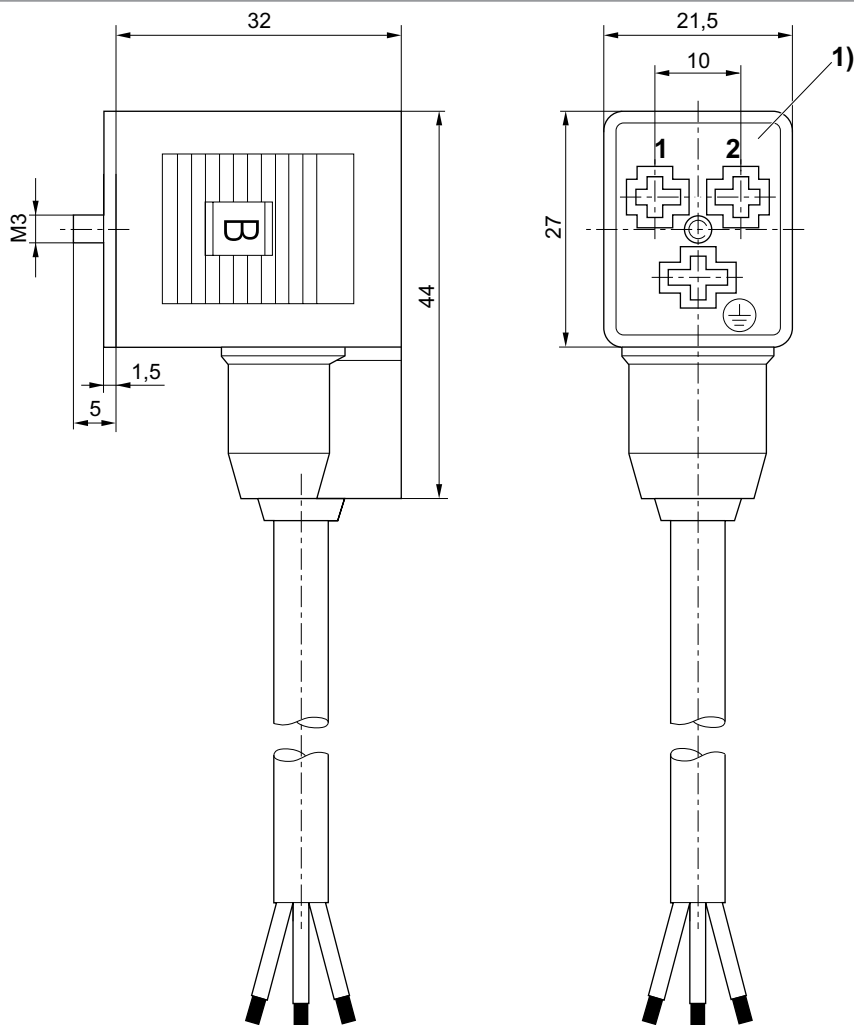
Siège Social Douala - Cameroun B.P. 12591 Douala
 contact@2comappro.com
 Tél : + 237 233 424 913
 et + 237 674 472 158

www.2comappro.com

Connecteur avec câble, Série CN1

► Forme B Industrie ► 11 mm

Dimensions



1834484162-10_b

1) Cartouche de douille à 0° ?



Siège Social Douala - Cameroun B.P. 12591 Douala
 contact@2comappro.com
 Tél : + 237 233 424 913
 et + 237 674 472 158

www.2comappro.com