

Techniques de liaisons électriques ► Connecteurs

Connecteur avec câble, Série CN1

► Forme A ► 18 mm



00110292_b

Températures ambiantes min. / max. -20°C / +80°C
 Indice de protection IP67
 Couple de serrage des vis de fixation 0,4 Nm



Remarques techniques

- L'indice de protection indiqué s'applique uniquement à un état monté et vérifié.

	Tension de service des équipements Maxi		Circuit de protection	Affectation des contacts	LED d'affichage du statut	Section du conducteur [mm ²]	Longueur câble L [m]	Poids [kg]	Référence
	[V CA]	[V CC]							
	230	230	-	2+E	-	0,75	3	0,2	1834484160
	24	24	Diode Z	2+E	Jaune	0,75	3 5	0,2 0,31	1834484162 1834484163
	230	230	Varistance	2+E	Rouge	0,75	3 5	0,2 0,31	1834484164 1834484165

Référence	Fig.	Rem.
1834484160	Fig. 1	1)
1834484162 1834484163	Fig. 2	-
1834484164 1834484165	Fig. 2	-

1) Livraison avec joint plat

Connecteur avec câble, Série CN1

▶ Forme A ▶ 18 mm

Fig. 1

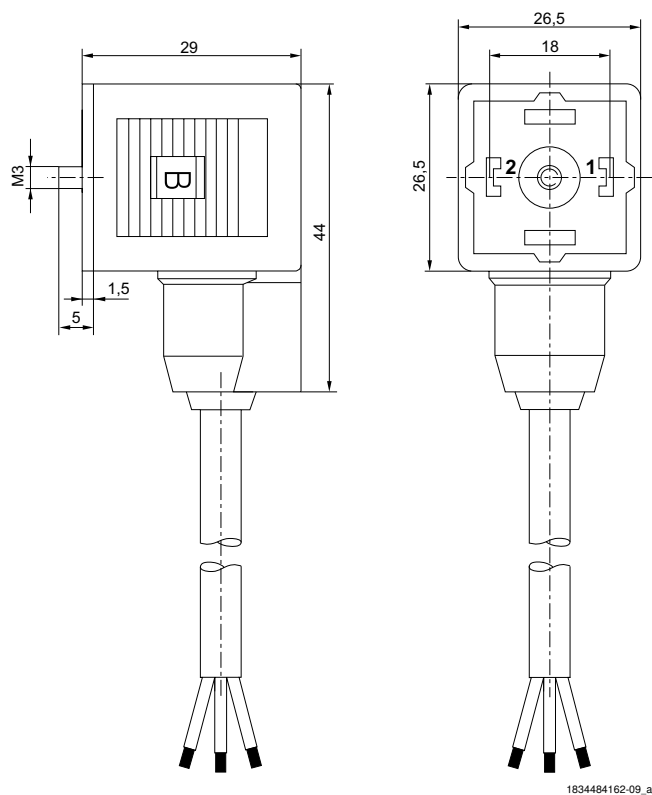
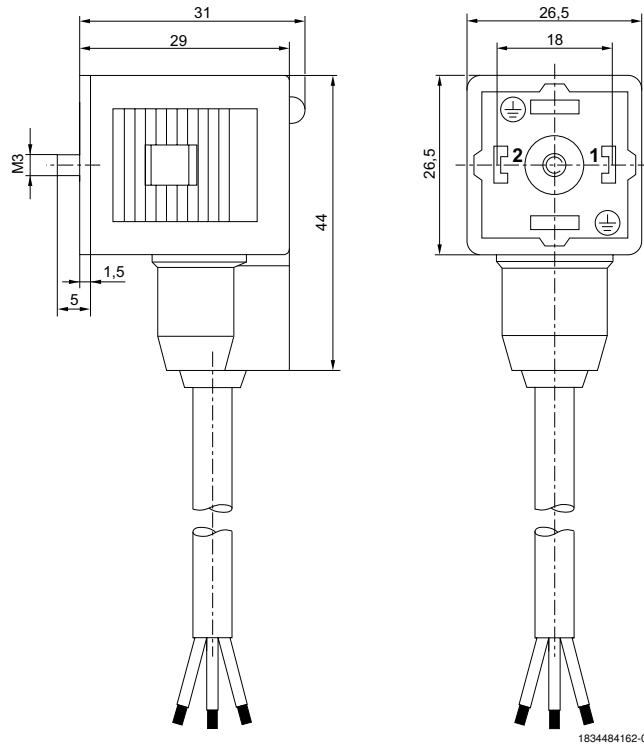


Fig. 2



Siège Social Douala - Cameroun B.P. 12591 Douala
 contact@2comappro.com
 Tél : + 237 233 424 913
 et + 237 674 472 158

www.2comappro.com