

Techniques de liaisons électriques ► Connecteur multipôle

Connecteur multipôles D-Sub (à 25 pôles)

► Prise femelle, D-Sub, à 25 pôles ► Avec câble



00128872

Températures ambiantes min. / max.	-5 °C / +50 °C
Indice de protection	IP20
Tension de service CC, maxi	24 V CC
Sortie de câble	Coudé 90°

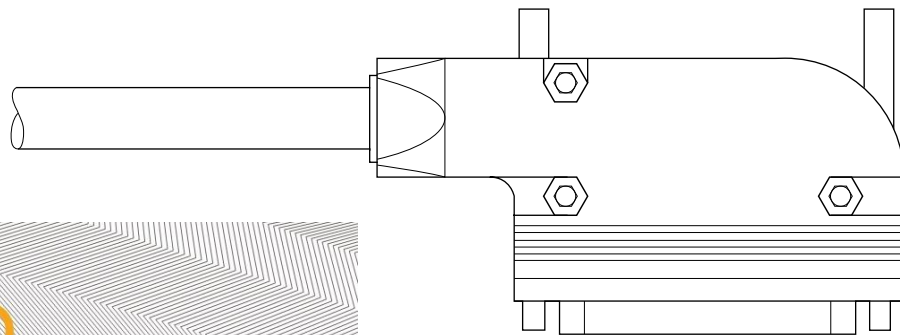
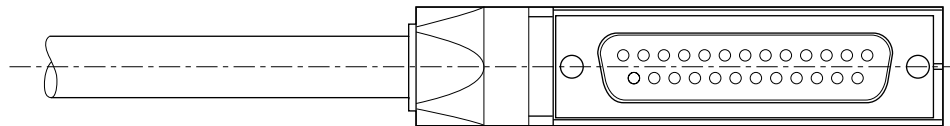
Matériaux :	
Boîtier	Métal
Gaine de câble	Chlorure de polyvinyle (PVC)

Remarques techniques

- L'indice de protection indiqué s'applique uniquement à un état monté et vérifié.

Câble-Ø [mm]	Longueur câble L [m]	Poids [kg]	Référence
10,1	3	0,487	R402000782
	10	1,41	R402000783

Dimensions



00132298



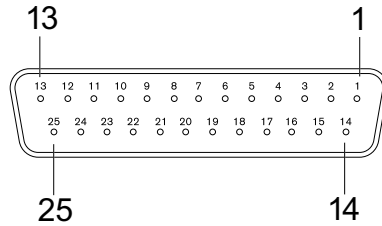
Siège Social Douala - Cameroun B.P. 12591 Douala
 contact@2comappro.com
 Tél : + 237 233 424 913
 et + 237 674 472 158

www.2comappro.com

Connecteur multipôles D-Sub (à 25 pôles)

► Prise femelle, D-Sub, à 25 pôles ► Avec câble

Affectation des broches et couleurs de câble, Marquage de câble selon DIN 47100



00136701

Prise femelle

Broche	1	2	3	4	5	6	7	8	9	10	11	12	13
Couleur	blanc	marron	vert	jaune	gris	rose	bleu	rouge	noir	violet	gris/rose	rouge/bleu	blanc/vert

Broche	14	15	16	17	18	19	20	21	22	23	24	25
Couleur	marron/vert	blanc/jaune	jaune/marron	blanc/gris	gris/marron	blanc/rose	rose/marron	blanc/bleu	marron/bleu	blanc/rouge	marron/rouge	blanc/noir