

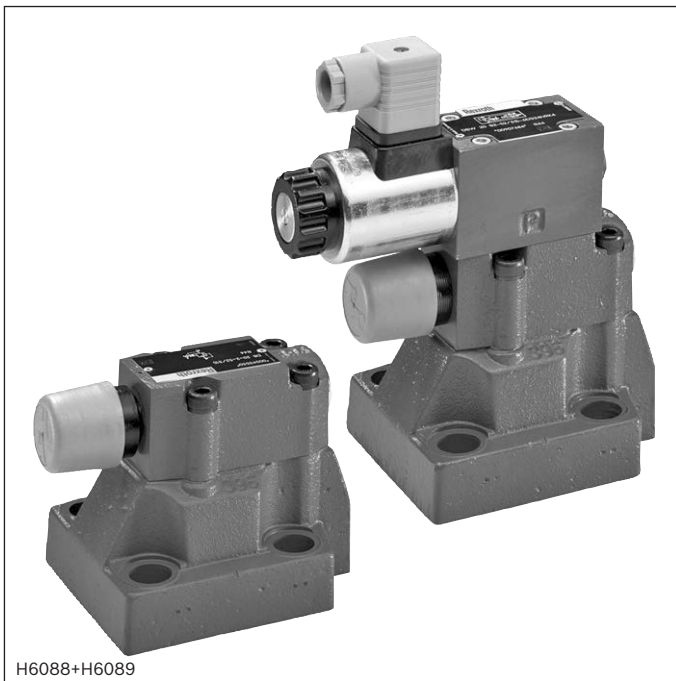
Druckbegrenzungsventil, vorgesteuert

Typ DB und DBW

RD 25802

Ausgabe: 2017-03

Ersetzt: 2016-12



H6088+H6089

- ▶ Nenngröße 10 ... 32
- ▶ Geräteserie 5X
- ▶ Maximaler Betriebsdruck 350 bar
- ▶ Maximaler Volumenstrom 650 l/min



Merkmale

- ▶ Für Plattenaufbau
- ▶ Lage der Anschlüsse nach ISO 6264-06-09 (NG10), ISO 6264-08-13 (NG25) und ISO 6264-10-17 (NG32)
- ▶ Für Gewindeanschluss
- ▶ Als Einbauventil (Patrone)
- ▶ 4 Verstellungsarten für Druckeinstellung, wahlweise:
 - Drehknopf
 - Hülse mit Sechskant und Schutzkappe
 - Abschließbarer Drehknopf mit Skala
 - Drehknopf mit Skala
- ▶ 5 Druckstufen
- ▶ Magnetbetätigte Entlastung über ein aufgebautes Wege-Schieberventil oder Wege-Sitzventil
- ▶ Hochleistungsmagnet
- ▶ Explosionsgeschützter Magnet (auf Anfrage)
- ▶ Schaltschlagdämpfung, wahlweise (nur Typ DBW)
- ▶ Korrosionsgeschützte Ausführung

Inhalt

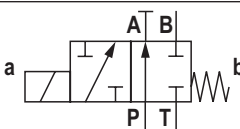
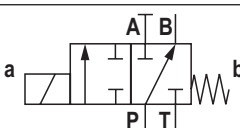
Merkmale	1
Bestellangaben	2, 3
Symbole	4
Funktion, Schnitt	5, 6
Technische Daten	7, 8
Kennlinien	9, 10
Abmessungen	11 ... 15
Leitungsdosen	21
Allgemeine Hinweise	21
Weitere Informationen	22

Baumustergeprüfte Sicherheitsventile Typ DB(W)...E, Geräteserie 5X nach Druckgeräte-Richtlinie 2014/68/EU

Bestellangaben	16
Abweichende technische Daten	17
Sicherheitshinweise	17
Kennlinien	18 ... 20

Bestellangaben

01	02	03	04	05	06	07	08	09	10	11	12	13	14	15	16	17	18	19	20	21	22	
DB								5X	/													*

01	Druckbegrenzungsventil	DB
02	Ohne Wegeventil	ohne Bez.
	Mit aufgebautem Wegeventil	W
03	Vorgesteuertes Ventil (komplett)	ohne Bez.
	Vorsteuerventil ohne Hauptkolbeneinsatz (Nenngröße nicht eintragen)	C
	Vorsteuerventil mit Hauptkolbeneinsatz (Nenngröße 10 oder 30 eintragen)	C
	Vorsteuerventil ohne Hauptkolbeneinsatz für Plattenaufbau (Nenngröße nicht eintragen)	T ¹⁾
04	- Nenngröße 10	
	Plattenaufbau "ohne Bez."	10
	Gewindeanschluss "G" (G1/2)	10
	- Nenngröße 16	
	Gewindeanschluss "G" (G3/4)	15
	- Nenngröße 25	
	Plattenaufbau "ohne Bez."	20
	Gewindeanschluss "G" (G1)	20
	Gewindeanschluss "G" (G1 1/4)	25
	- Nenngröße 32	
Plattenaufbau "ohne Bez."	30	
Gewindeanschluss "G" (G1 1/2)	30	
05	 stromlos geschlossen	A ²⁾
	 stromlos offen	B ²⁾

Anschlussart

06	Plattenaufbau oder Einbauventil	ohne Bez.
	Gewindeanschluss	G

Verstellungsart für Druckeinstellung

07	Drehknopf (nicht für Ausführung „C“ und „T“)	1
	Hülse mit Sechskant und Schutzkappe	2
	Abschließbarer Drehknopf mit Skala	3 ³⁾
	Drehknopf mit Skala	7
08	Hauptkolben Ø24 mm (alle Nenngrößen)	-
	Hauptkolben Ø28 mm (nur NG32)	N
09	Geräteserie 50 ... 59 (50 ... 59: unveränderte Einbau- und Anschlussmaße)	5X

Druckstufe

10	Einstelldruck bis 50 bar	50
	Einstelldruck bis 100 bar	100
	Einstelldruck bis 200 bar	200
	Einstelldruck bis 315 bar	315
	Einstelldruck bis 350 bar	350

Bestellangaben

01	02	03	04	05	06	07	08	09	10	11	12	13	14	15	16	17	18	19	20	21	22	
DB								5X	/													*

Steuerölauführung und Steuerölrückführung (siehe auch Symbole Seite 4)

11	Steuerölauführung und Steuerölrückführung intern	- 4)
	Steuerölauführung extern, Steuerölrückführung intern 5)	X
	Steuerölauführung intern, Steuerölrückführung extern	Y
	Steuerölauführung und Steuerölrückführung extern 5)	XY
12	Standardausführung	ohne Bez.
	Ventil für minimalen Öffnungsdruck (nicht bei Ausführung ohne Hauptkolbeneinsatz und nicht geeignet für gegenseitige Abspritzung)	U 6)
13	Ohne Schaltschlagdämpfung	ohne Bez.
	Mit Schaltschlagdämpfung (nur Ausführung „DBW“)	S
14	Ohne Wegeventil	ohne Bez.
	Mit Wege-Schieberventil (Datenblatt 23178)	6E 2)
	Mit Wege-Sitzventil (Datenblatt 22058)	6SM 2)
15	Gleichspannung 24 V	G24 2)
	Wechselspannung 230 V 50/60 Hz	W230 2)
16	Mit verdeckter Hilfsbetätigungseinrichtung (Standard)	N9 2)
	Mit Hilfsbetätigungseinrichtung	N 2)
	Ohne Hilfsbetätigungseinrichtung	ohne Bez.

Elektrischer Anschluss

17	Ohne Leitungsdose; Gerätestecker DIN EN 175301-803	K4 2; 7)
18	Düsen-Ø 1,2 mm im Kanal B des Wege-Schieberventiles (Ausführung „6E“)	R12 8)
	Düsen-Ø 1,2 mm im Kanal P des Wege-Sitzventiles (Ausführung „6SM“)	B12 8)

Korrosionsbeständigkeit

19	Keine	ohne Bez.
	Verbesserter Korrosionsschutz (240 h Salzsprühnebeltest nach EN ISO 9227); (nur Ausführung „ohne Wegeventil“ und „2“, jedoch ohne Schutzkappe)	J3

Dichtungswerkstoff

20	NBR-Dichtungen	ohne Bez.
	FKM-Dichtungen	V
	Dichtungstauglichkeit der verwendeten Druckflüssigkeit beachten! (Andere Dichtungen auf Anfrage)	

Geräterichtlinie

21	Ohne Baumusterprüfung	ohne Bez.
	Baumustergeprüftes Sicherheitsventil nach Druckgeräte-Richtlinie 2014/68/EU 9)	E
22	Weitere Angaben im Klartext	

1) „DBT/DBWT“ entspricht „DBC/DBWC“, jedoch mit verschlossener Mittelbohrung

2) Bestellangabe nur erforderlich bei Ausführung mit aufgebautem Wegeventil („DBW“).

3) H-Schlüssel mit der Material-Nr. **R900008158** ist im Lieferumfang enthalten.

4) Bindestrich „-“ nur erforderlich bei Ausführung mit aufgebautem Wegeventil („DBW“), ohne Angabe von „U“ oder „S“.

5) **Nicht** bei Ausführung „DBC/DBWC“

6) Nur bis Druckstufe 315 bar möglich

7) Leitungsdosen, separate Bestellung, siehe Seite 21.

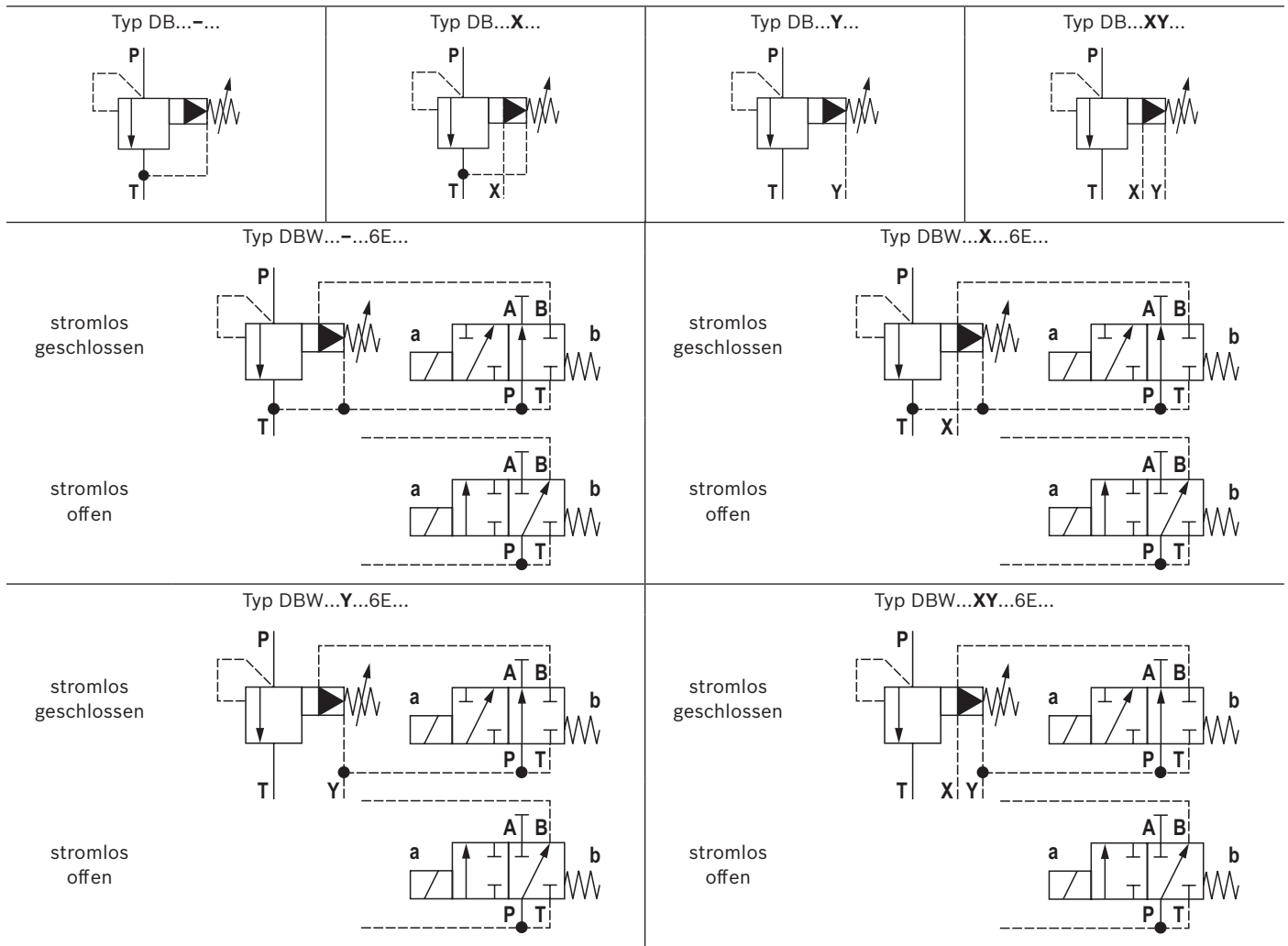
8) Bestellangabe nur erforderlich bei Ausführung mit aufgebautem Wegeventil und Schaltschlagdämpfung („DBW.../...S...“).

9) Siehe Bestellangaben Seite 16.



Hinweis: Vorzugstypen und Standardgeräte sind in der EPS (Standard Preisliste) ausgewiesen.

Symbole



Funktion, Schnitt: Typ DB...

Allgemein

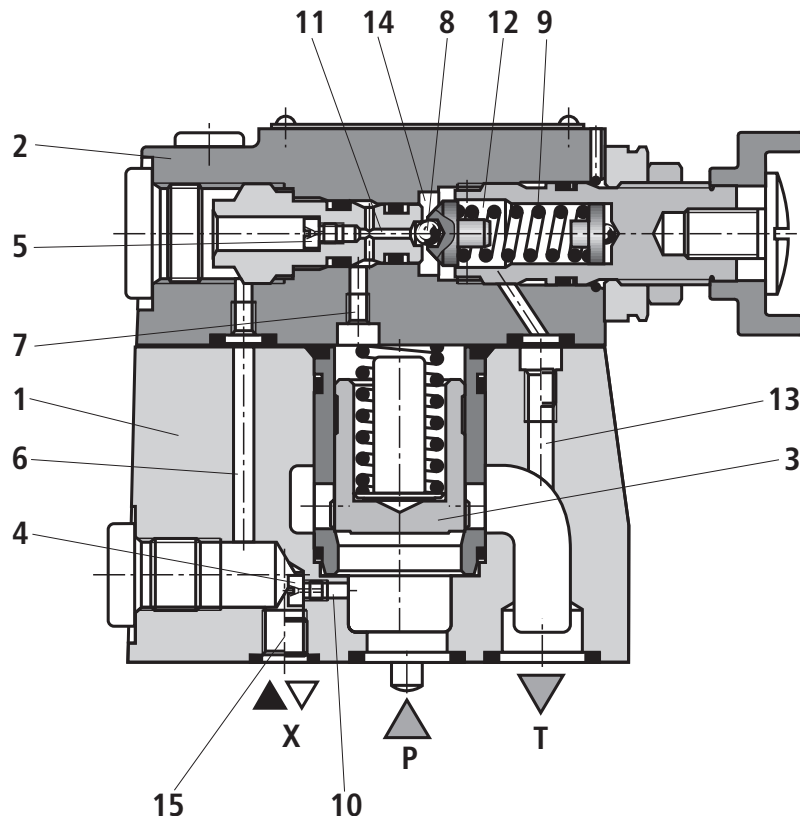
Druckventile Typ DB und DBW sind vorgesteuerte Druckbegrenzungsventile. Sie dienen zur Begrenzung (DB) oder Begrenzung und magnetbetätigten Entlastung (DBW) des Betriebsdruckes.

Die Druckbegrenzungsventile (DB) bestehen im Wesentlichen aus Hauptventil (1) mit Hauptkolbeneinsatz (3) und Vorsteuerventil (2) mit Druckeinstellelement.

Druckbegrenzungsventil Typ DB

Der im Kanal P anstehende Druck wirkt auf den Hauptkolben (3). Gleichzeitig steht der Druck über die mit den Düsen (4) und (5) versehenen Steuerleitungen (6) und (7) auf der federbelasteten Seite des Hauptkolbens (3) und an Kugel (8) im Vorsteuerventil (2) an. Steigt der Druck im Kanal P über den an der Feder (9) eingestellten Wert, so öffnet die Kugel (8) gegen die Feder (9). Das Signal dazu kommt intern über die Steuerleitungen (10) und (6) aus dem Kanal P. Die Druckflüssigkeit auf der federbelasteten Seite des Hauptkolbens (3) fließt jetzt über Steuerleitung (7), Düsenbohrung (11) und Kugel (8) in den Federraum (12). Von hier wird sie intern bei Typ DB...- über die Steuerleitung (13), oder extern bei Typ DB...Y über die Steuerleitung (14) in den Behälter geführt. Bedingt durch die Düsen (4) und (5) entsteht ein Druckgefälle am Hauptkolben (3), die Verbindung von Kanal P nach Kanal T ist frei. Jetzt fließt die Druckflüssigkeit unter Aufrechterhaltung des eingestellten Betriebsdruckes von Kanal P nach Kanal T.

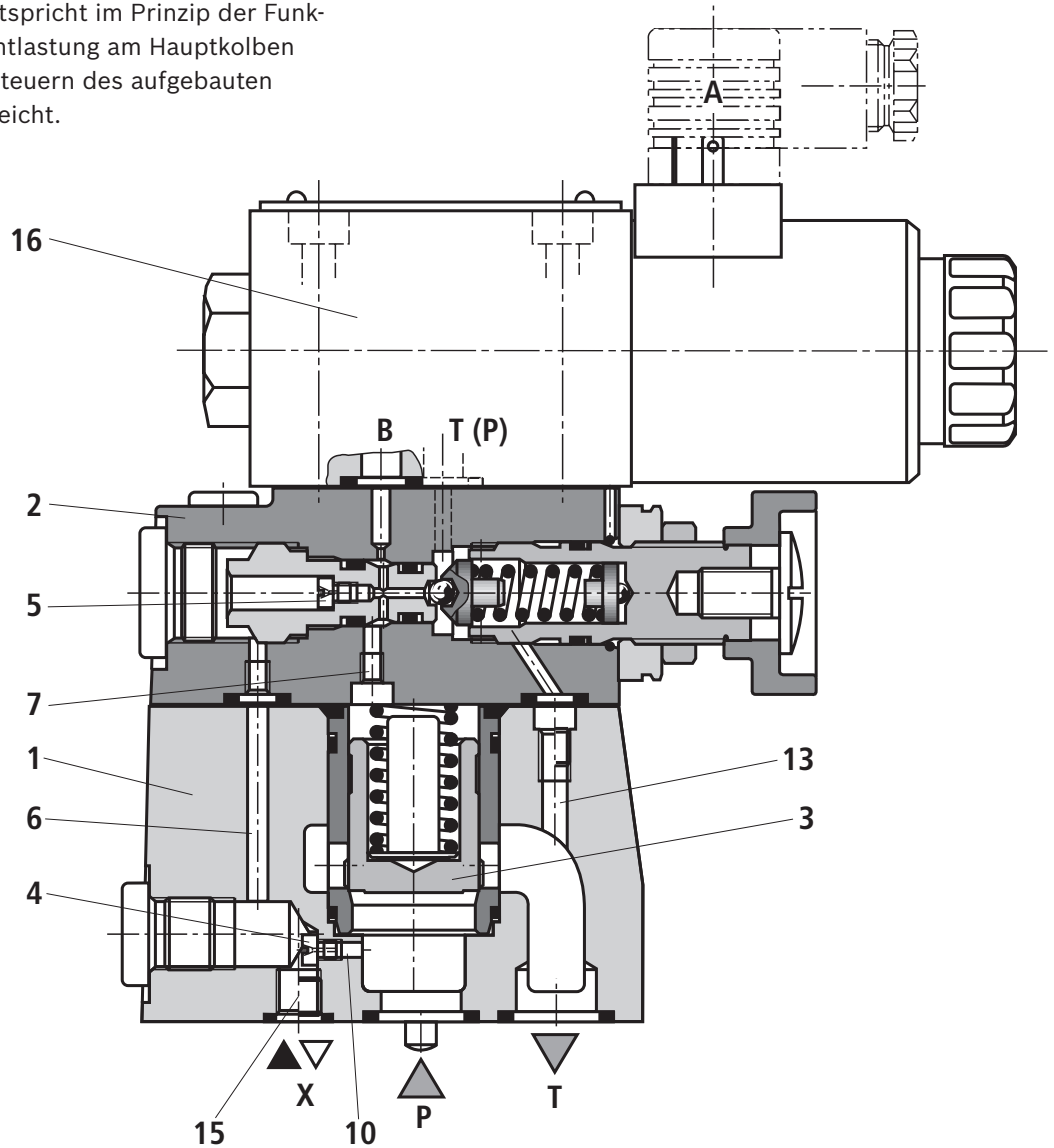
Über den Anschluss X (15) ist das Druckbegrenzungsventil entlastbar oder auf einen anderen Druck umschaltbar (zweite Druckstufe).



Funktion, Schnitt: Typ DBW...

Druckbegrenzungsventil Typ DBW

Die Funktion dieses Ventils entspricht im Prinzip der Funktion des Ventils Typ DB. Die Entlastung am Hauptkolben (3) wird jedoch durch das Ansteuern des aufgebauten Wege-Schieberventils (16) erreicht.

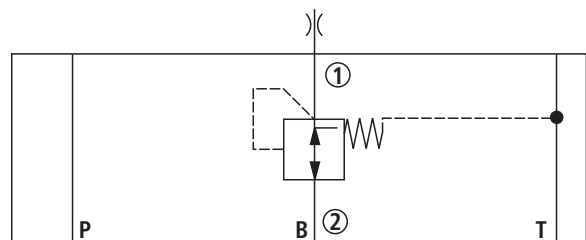
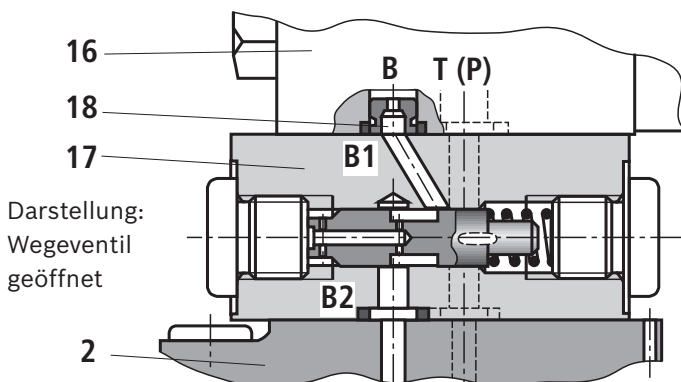


Druckbegrenzungsventil mit Schaltschlagdämpfung (Zwischenplatte), Ausführung „DBW.../..S6E...R12“

Mit einem Schaltschlag-Dämpfungsventil (17) öffnet die Verbindung von B2 nach B1 verzögert. Dadurch werden Druckspitzen und akustische Entlastungsschläge in der

Rücklaufleitung vermieden. Es ist zwischen Vorsteuerventil (2) und Wegeventil (16) eingebaut.

Der Grad der Dämpfung (Entlastungsschlag) wird durch die Größe der Düse (18) bestimmt. Empfohlen wird die Düse Ø1,2 mm (Bestellangabe ..R12..).



Technische Daten

(Bei Geräteinsatz außerhalb der angegebenen Werte bitte anfragen!)

allgemein								
Nenngrößen				NG10	NG16	NG25 „DB.. 20“	NG25 „DB.. 25“	NG32
Masse	▶ Plattenaufbau	– DB...	kg	2,6	–	3,5	–	4,4
		– DBW...	kg	4,05	–	4,95	–	5,85
		– DBC...	kg	1,2				
		– DBWC...	kg	2,65				
		– DBC 10 oder 30 ...	kg	1,5				
		– DBWC 10 oder 30 ...	kg	2,95				
	▶ Gewindeanschluss	– DB...G	kg	5,3	5,2	5,1	5,0	4,8
	– DBW...G	kg	6,75	6,65	6,55	6,45	6,25	
Einbaulage				beliebig				
Umgebungstemperaturbereich				▶ DB...	°C –30 ... +80 (NBR-Dichtungen) –15 ... +80 (FKM-Dichtungen)			
				▶ DBW...	°C –30 ... +50 (NBR-Dichtungen) –15 ... +50 (FKM-Dichtungen)			
Mindestfestigkeit der Gehäusewerkstoffe (bei Plattenaufbau- und Ausführung „DBC/DBWC“)				Gehäusewerkstoffe sind so zu wählen, dass für alle denkbaren Betriebsbedingungen ausreichende Sicherheit gegeben ist (z. B. in Bezug auf Druckfestigkeit, Abstreifsicherheit des Gewindes und Anziehdrehmomente).				
hydraulisch								
Maximaler Betriebsdruck		▶ Anschluss P, X	bar	350				
		▶ Anschluss T	bar	315				
Maximaler Gegendruck		▶ Anschluss Y (DB)	bar	315				
		▶ Anschluss Y, T (DBW)	bar	210 bei Gleichspannungsmagnet 160 bei Wechselspannungsmagnet				
Maximaler Einstelldruck			bar	50; 100; 200; 315; 350				
Minimaler Einstelldruck				volumenstromabhängig (siehe Kennlinien Seite 9)				
Maximaler Volumenstrom		▶ Plattenaufbau	l/min	250	–	500	–	650
		▶ Gewindeanschluss	l/min	250	500	500	500	650
Druckflüssigkeit				siehe Tabelle Seite 8				
Druckflüssigkeitstemperaturbereich				°C –30 ... +80 (NBR-Dichtungen) –15 ... +80 (FKM-Dichtungen)				
Viskositätsbereich			mm ² /s	10 ... 800				
Maximal zulässiger Verschmutzungsgrad der Druckflüssigkeit Reinheitsklasse nach ISO 4406 (c)				Klasse 20/18/15 ¹⁾				

¹⁾ Die für die Komponenten angegebenen Reinheitsklassen müssen in Hydrauliksystemen eingehalten werden. Eine wirksame Filtration verhindert Störungen und erhöht gleichzeitig die Lebensdauer der Komponenten.
Zur Auswahl der Filter siehe www.boschrexroth.com/filter.

Hinweise:

- ▶ Tankvorspannung addiert sich zum Einstelldruck (Anschlüsse T und Y)
- ▶ Technische Daten für Wege-Sitzventil siehe Datenblatt 22058, für Wege-Schieberventil Datenblatt 23178.
- ▶ Abweichende technische Daten für baumustergeprüfte Sicherheitsventile siehe Seite 17.

Technische Daten

(Bei Geräteinsatz außerhalb der angegebenen Werte bitte anfragen!)

Druckflüssigkeit	Klassifizierung	Geeignete Dichtungsmaterialien	Normen	Datenblatt
Mineralöle	HL, HLP	NBR, FKM	DIN 51524	90220
Biologisch abbaubar 2)	▶ wasserunlöslich	HETG	ISO 15380	90221
		HEES		
	▶ wasserlöslich	HEPG	ISO 15380	
Schwerentflammbar	▶ wasserfrei	HFDU (Glykolbasis)	ISO 12922	90222
		HFDU (Esterbasis) 2)		
	▶ wasserhaltig 3)	HFC (Fuchs Hydrotherm 46M, Petrofer Ultra Safe 620)	NBR	ISO 12922

 **Wichtige Hinweise zu Druckflüssigkeiten:**

- ▶ Weitere Informationen und Angaben zum Einsatz von anderen Druckflüssigkeiten siehe Datenblätter oben oder auf Anfrage.
- ▶ Einschränkungen bei den technischen Ventildaten möglich (Temperatur, Druckbereich, Lebensdauer, Wartungsintervalle, etc.).
- ▶ Die Zündtemperatur der verwendeten Druckflüssigkeit muss 50 K über der maximalen Magnetoberflächentemperatur liegen.

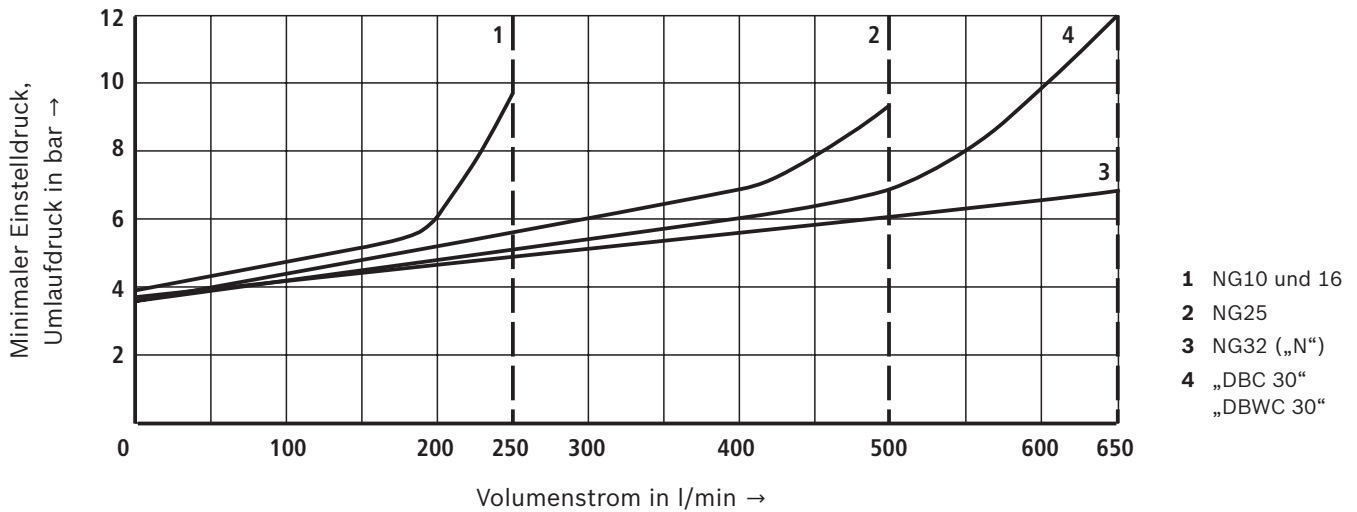
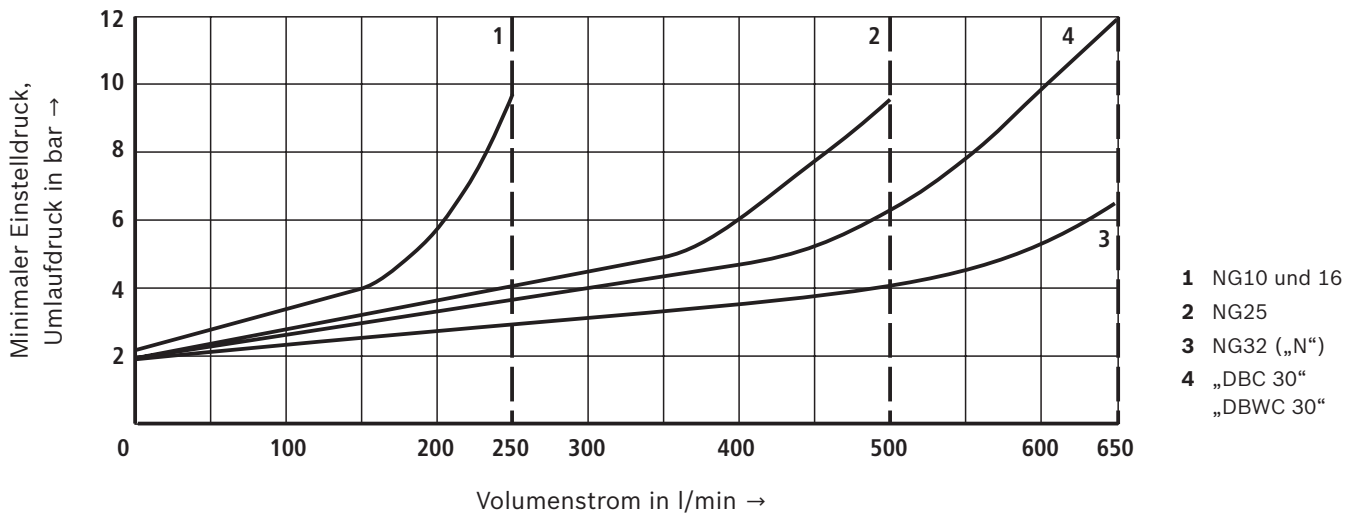
▶ **Schwerentflammbar – wasserhaltig:**

- Maximaler Betriebsdruck 210 bar, ansonsten erhöhte Kavitationserosion
- Lebensdauer im Vergleich zum Betrieb mit Mineralöl HL, HLP 30 ... 100 %
- Maximale Druckflüssigkeitstemperatur 60 °C

- ▶ **Biologisch abbaubar und Schwerentflammbar:** Bei Verwendung dieser Druckflüssigkeiten können geringe Mengen gelöstes Zink in das Hydrauliksystem gelangen.

2) Nicht empfohlen für korrosionsgeschützte Ausführung „J3“

3) Nicht für Ausführung „DBW“

Kennlinien(gemessen mit HLP46, $\vartheta_{\text{Öl}} = 40 \pm 5 \text{ °C}$)**Minimaler Einstelldruck und Umlaufdruck in Abhängigkeit vom Volumenstrom¹⁾
Standardausführung****Minimaler Einstelldruck und Umlaufdruck in Abhängigkeit vom Volumenstrom¹⁾
Ausführung „U“****Hinweis:**

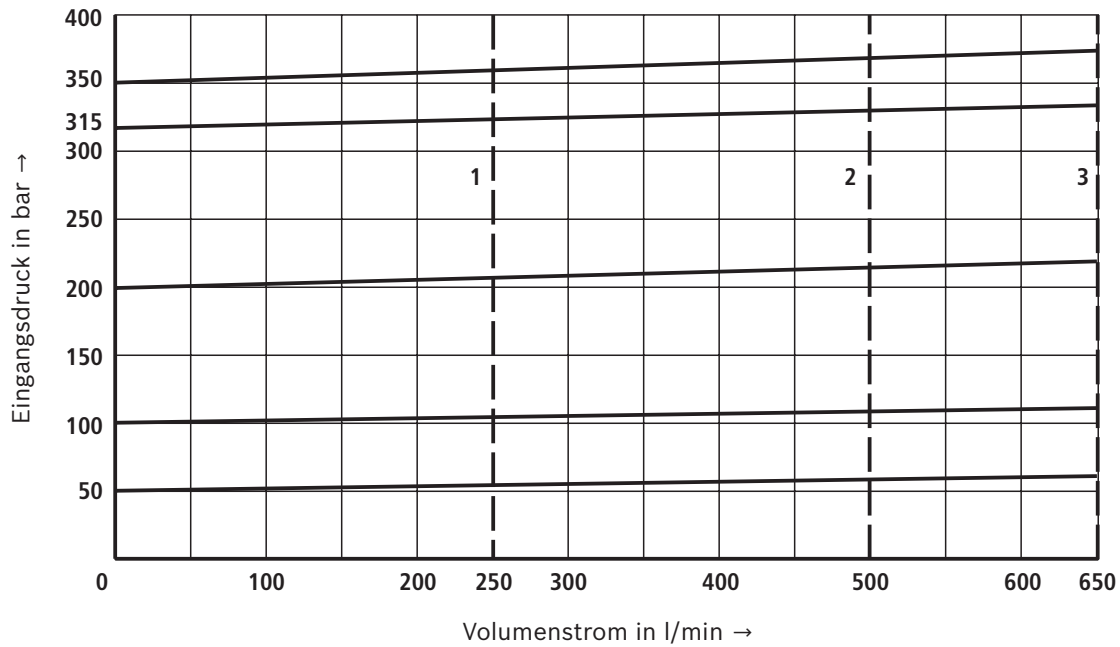
Die Kennlinien wurden bei **externer, druckloser Steuerölrückführung** gemessen.
Bei interner Steuerölrückführung erhöht sich der Eingangsdruck jeweils um den am Anschluss T anstehenden Ausgangsdruck.

¹⁾ Die Kennlinien gelten für Ausgangsdruck $p_T = 0$ im gesamten Volumenstrombereich

Kennlinien

(gemessen mit HLP46, $\vartheta_{\text{Öl}} = 40 \pm 5 \text{ °C}$)

Eingangsdruk in Abhängigkeit vom Volumenstrom



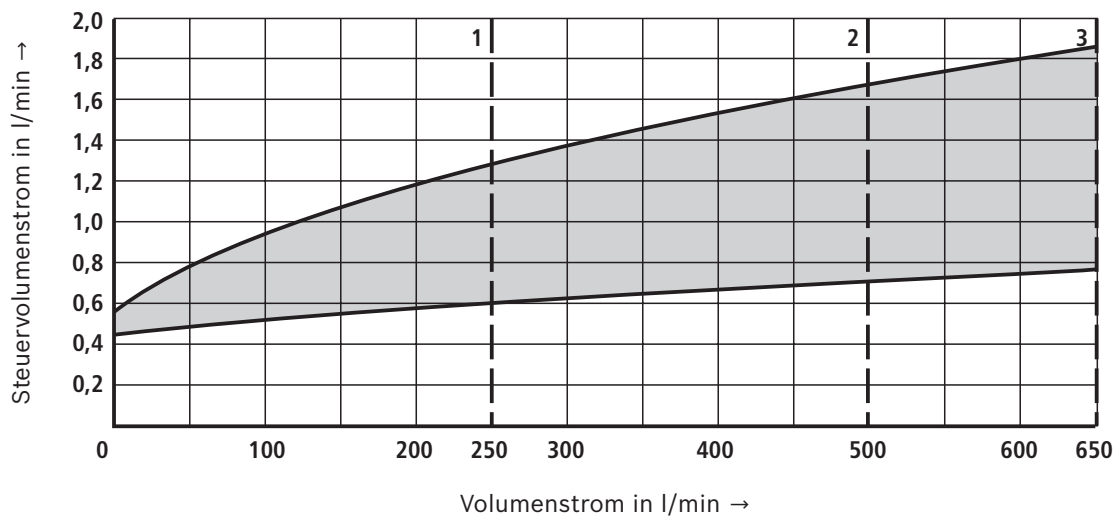
- 1 NG10 und 16
- 2 NG25
- 3 NG32

Hinweis:

Die Kennlinien wurden bei **externer, druckloser Steuerölrückführung** gemessen.

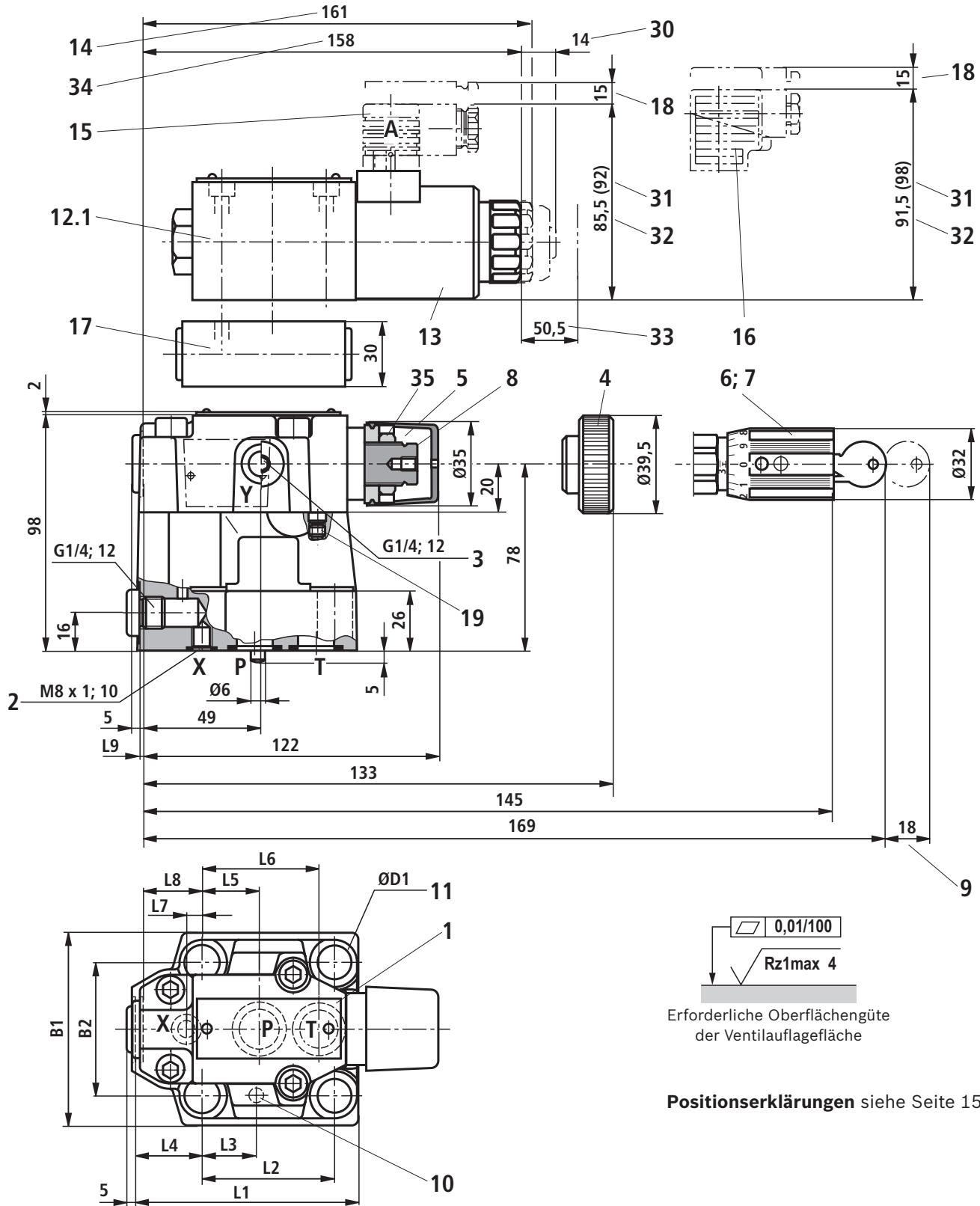
Bei interner Steuerölrückführung erhöht sich der Eingangsdruk jeweils um den am Anschluss T anstehenden Ausgangsdruk.

Steuervolumenstrom



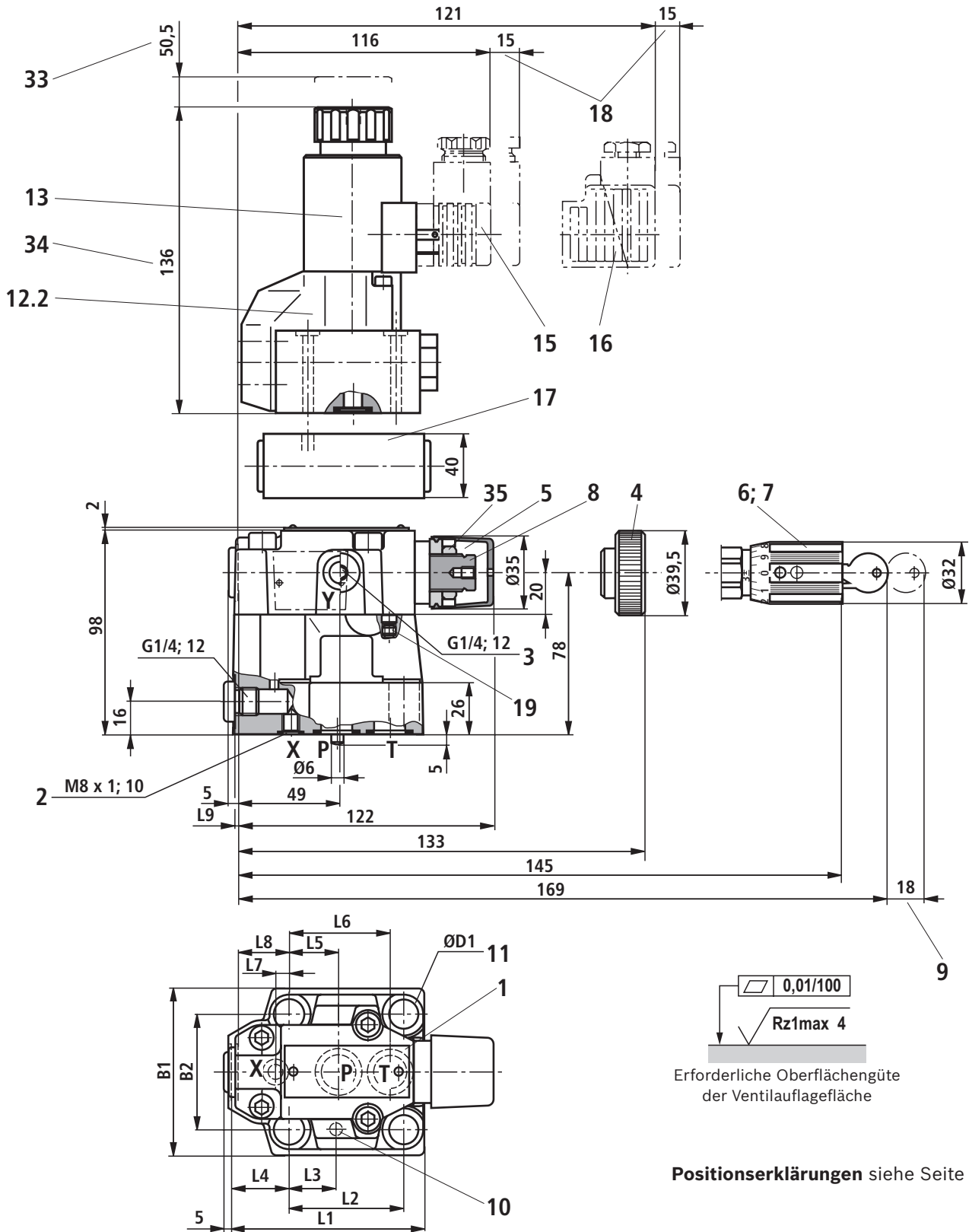
- 1 NG10 und 16
- 2 NG25
- 3 NG32

Abmessungen: Plattenaufbau mit Wege-Schieberventil „DBW...6E“
(Maßangaben in mm)



Ausführung	L1	L2	L3	L4	L5	L6	L7	L8	L9	B1	B2	ØD1
„DBW 10“	91	53,8	22,1	27,5	22,1	47,5	0	25,5	2	78	53,8	14
„DBW 20“	116	66,7	33,4	33,3	11,1	55,6	23,8	22,8	10,5	100	70	18
„DBW 30“	147,5	88,9	44,5	41	12,7	76,2	31,8	20	21	115	82,6	20

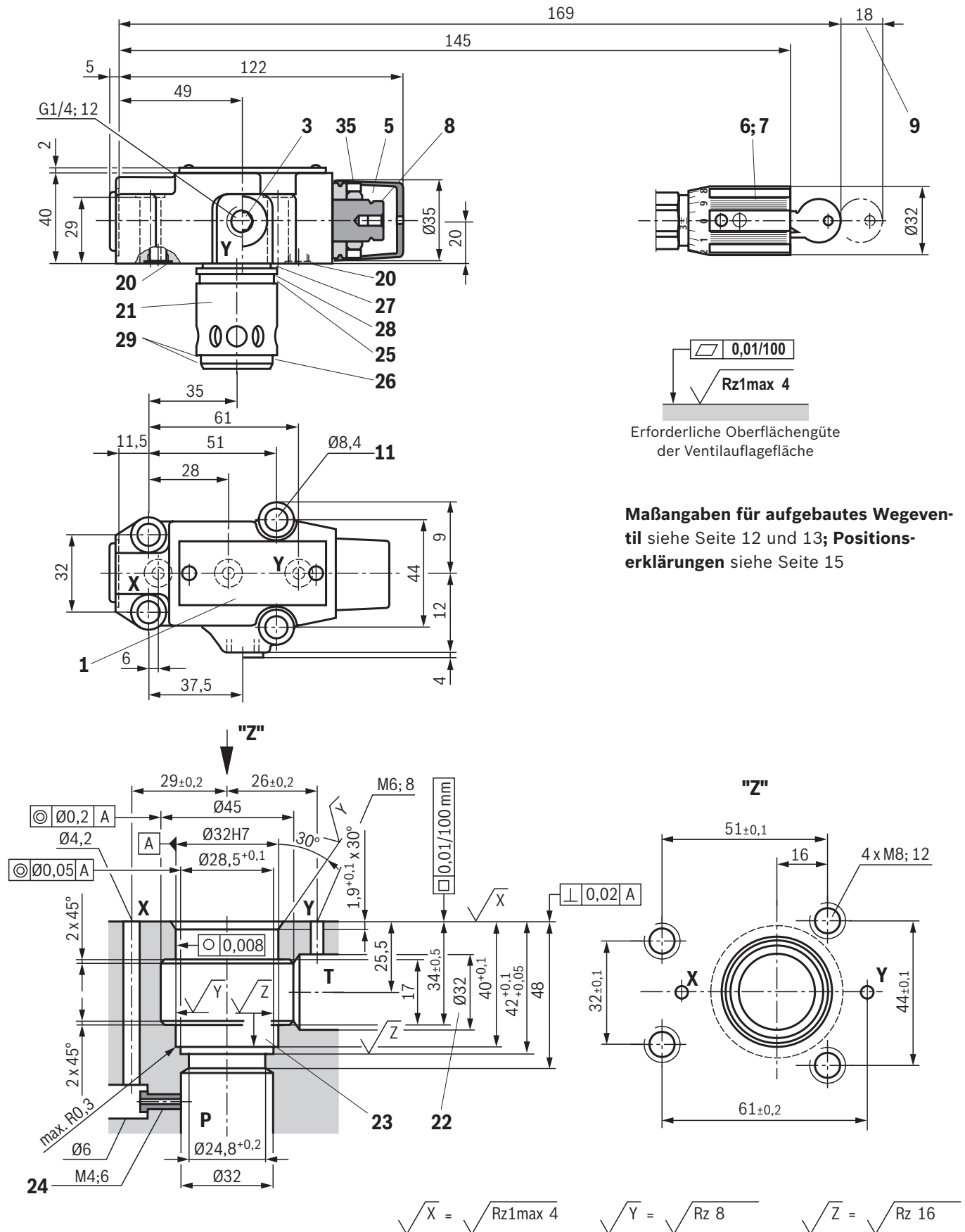
Abmessungen: Plattenaufbau mit Wege-Sitzventil „DBW...6SM“
(Maßangaben in mm)



Positionserklärungen siehe Seite 15

Ausführung	L1	L2	L3	L4	L5	L6	L7	L8	L9	B1	B2	ØD1
„DBW 10“	91	53,8	22,1	27,5	22,1	47,5	0	25,5	2	78	53,8	14
„DBW 20“	116	66,7	33,4	33,3	11,1	55,6	23,8	22,8	10,5	100	70	18
„DBW 30“	147,5	88,9	44,5	41	12,7	76,2	31,8	20	21	115	82,6	20

Abmessungen: Vorsteuerventil mit („DBC 10 oder 30“) oder ohne Hauptkolbeneinsatz („DBC, DBT“) (Maßangaben in mm)



Abmessungen

- 1 Typschild
- 2 Anschluss X für Steuerölauführung extern
- 3 Anschluss Y für Steuerölrückführung extern
- 4 Verstellungsart "1"
- 5 Verstellungsart "2"
- 6 Verstellungsart "3"
- 7 Verstellungsart "7"
- 8 Sechskant SW10
- 9 Platzbedarf zum Entfernen des Schlüssels
- 10 Spannstift
- 11 Ventilbefestigungsbohrung
- 12.1 Wege-Schieberventil NG6, siehe Datenblatt 23178
- 12.2 Wege-Sitzventil NG6, siehe Datenblatt 22058
- 13 Magnet "a"
- 14 Maß für Ventil ohne Hilfsbetätigungseinrichtung
- 15 Leitungsdose **ohne** Beschaltung (separate Bestellung, siehe Seite 21)
- 16 Leitungsdose **mit** Beschaltung (separate Bestellung, siehe Seite 21)
- 17 Schaltschlagdämpfungsventil, wahlweise
- 18 Platzbedarf zum Entfernen der Leitungsdose
- 19 Entfällt bei Steuerölrückführung intern
- 20 Dichtring
- 21 Hauptkolbeneinsatz
- 22 Bohrung Ø32 kann Ø45 an beliebiger Stelle schneiden. Es ist jedoch darauf zu achten, dass die Anschlussbohrung X und die Befestigungsbohrung nicht beschädigt werden.
- 23 Stützring und Dichtring sind vor der Montage des Hauptkolbens in diese Bohrung einzulegen.
- 24 Düse (separate Bestellung; empfohlen Düsen-Ø1,0)
- 25 Dichtring
- 26 Dichtring
- 27 Dichtring
- 28 Stützring
- 29 Stützring
- 30 Maß für Ventil mit Hilfsbetätigungseinrichtung „N“
- 31 Maß () für Ventil mit Wechselspannungsmagnet
- 32 Maß für Ventil mit Gleichspannungsmagnet
- 33 Platzbedarf zum Entfernen der Magnetspule
- 34 Maß für Ventil mit verdeckter Hilfsbetätigungseinrichtung „N9“
- 35 Kontermutter SW17, Anziehdrehmoment $M_A = 10^{+5}$ Nm

Anschlussplatten (separate Bestellung) mit Lage der Anschlüsse nach ISO 6264 siehe Datenblatt 45100.



Hinweis:

Die genannten Anschlussplatten sind zur Verwendung mit baumustergeprüften Sicherheitsventilen nach Druckgeräte-Richtlinie 2014/68/EU nicht zugelassen.

Ventilbefestigungsschrauben (separate Bestellung)

Aus Festigkeitsgründen dürfen ausschließlich folgende Ventilbefestigungsschrauben verwendet werden:

- ▶ Ausführung „DB/DBW 10“
4 Stück ISO 4762 - M12 x 50 - 10.9-fIZn/nc/480h/C
 bei Reibungszahl $\mu_{ges} = 0,09 \dots 0,14$,
 Anziehdrehmoment $M_A = 75 \text{ Nm} \pm 10\%$,
 Material-Nr. **R913015611**
- ▶ Ausführung „DB/DBW 20“
4 Stück ISO 4762 - M16 x 50 - 10.9-fIZn/nc/480h/C
 bei Reibungszahl $\mu_{ges} = 0,09 \dots 0,14$,
 Anziehdrehmoment $M_A = 185 \text{ Nm} \pm 10\%$,
 Material-Nr. **R913015664**
- ▶ Ausführung „DB/DBW 30“
4 Stück DIN912 - M18 x 50 - 10.9-fIZn/nc/480h/C
 bei Reibungszahl $\mu_{ges} = 0,09 \dots 0,14$,
 Anziehdrehmoment $M_A = 248 \text{ Nm} \pm 10\%$,
 Material-Nr. **R913015903**
- ▶ Ausführung „DBC/DBWC“, „DBC 10/DBWC 10“, „DBC 30/DBWC 30“ und „DBT/DBWT“
4 Stück ISO 4762 - M8 x 40 - 10.9-fIZn/nc/480h/C
 bei Reibungszahl $\mu_{ges} = 0,09 \dots 0,14$,
 Anziehdrehmoment $M_A = 31 \text{ Nm} \pm 10\%$,
 Material-Nr. **R913015798**



Hinweis:

Die angegebenen Anziehdrehmomente sind Richtwerte bei Verwendung von Schrauben mit den genannten Reibungszahlen und bei Verwendung eines Drehmomentschlüssels (Toleranz $\pm 10\%$).

Bestellangaben: Baumstergprüfte Sicherheitsventile, Ausführung „DB(W)...E“ ¹⁾

NG	Bezeichnung	Bauteilkennzeichen	Maximaler Volumenstrom q_{Vmax} in l/min bei Steuerölrückführung		Eingestellter Ansprech- überdruck p in bar									
			extern „Y“	intern „-“										
10	DB 10 <table style="display: inline-table; vertical-align: middle;"><tr><td style="border: 1px solid black; width: 20px; height: 20px;"></td><td style="border: 1px solid black; width: 20px; height: 20px;"></td></tr><tr><td style="border: 1px solid black; width: 20px; height: 20px;"></td><td style="border: 1px solid black; width: 20px; height: 20px;"></td></tr></table> -5X/ <table style="display: inline-table; vertical-align: middle;"><tr><td style="border: 1px solid black; width: 20px; height: 20px;"></td><td style="border: 1px solid black; width: 20px; height: 20px;"></td><td style="border: 1px solid black; width: 20px; height: 20px;"></td></tr></table> E								TÜV.SV. <input type="checkbox"/> - 851.12.F.G.p	170	130	30 ... 60		
DBW 10 <table style="display: inline-table; vertical-align: middle;"><tr><td style="border: 1px solid black; width: 20px; height: 20px;"></td><td style="border: 1px solid black; width: 20px; height: 20px;"></td><td style="border: 1px solid black; width: 20px; height: 20px;"></td></tr><tr><td style="border: 1px solid black; width: 20px; height: 20px;"></td><td style="border: 1px solid black; width: 20px; height: 20px;"></td><td style="border: 1px solid black; width: 20px; height: 20px;"></td></tr></table> -5X/ <table style="display: inline-table; vertical-align: middle;"><tr><td style="border: 1px solid black; width: 20px; height: 20px;"></td><td style="border: 1px solid black; width: 20px; height: 20px;"></td><td style="border: 1px solid black; width: 20px; height: 20px;"></td></tr></table> 6 <table style="display: inline-table; vertical-align: middle;"><tr><td style="border: 1px solid black; width: 20px; height: 20px;"></td><td style="border: 1px solid black; width: 20px; height: 20px;"></td></tr></table> E												230	200	61 ... 110
25	DB 20 <table style="display: inline-table; vertical-align: middle;"><tr><td style="border: 1px solid black; width: 20px; height: 20px;"></td><td style="border: 1px solid black; width: 20px; height: 20px;"></td></tr><tr><td style="border: 1px solid black; width: 20px; height: 20px;"></td><td style="border: 1px solid black; width: 20px; height: 20px;"></td></tr></table> -5X/ <table style="display: inline-table; vertical-align: middle;"><tr><td style="border: 1px solid black; width: 20px; height: 20px;"></td><td style="border: 1px solid black; width: 20px; height: 20px;"></td><td style="border: 1px solid black; width: 20px; height: 20px;"></td></tr></table> E								TÜV.SV. <input type="checkbox"/> - 852.22.F.G.p	250	180	30 ... 60		
DBW 20 <table style="display: inline-table; vertical-align: middle;"><tr><td style="border: 1px solid black; width: 20px; height: 20px;"></td><td style="border: 1px solid black; width: 20px; height: 20px;"></td><td style="border: 1px solid black; width: 20px; height: 20px;"></td></tr><tr><td style="border: 1px solid black; width: 20px; height: 20px;"></td><td style="border: 1px solid black; width: 20px; height: 20px;"></td><td style="border: 1px solid black; width: 20px; height: 20px;"></td></tr></table> -5X/ <table style="display: inline-table; vertical-align: middle;"><tr><td style="border: 1px solid black; width: 20px; height: 20px;"></td><td style="border: 1px solid black; width: 20px; height: 20px;"></td><td style="border: 1px solid black; width: 20px; height: 20px;"></td></tr></table> 6 <table style="display: inline-table; vertical-align: middle;"><tr><td style="border: 1px solid black; width: 20px; height: 20px;"></td><td style="border: 1px solid black; width: 20px; height: 20px;"></td></tr></table> E												270	210	61 ... 110
32	DB 30 <table style="display: inline-table; vertical-align: middle;"><tr><td style="border: 1px solid black; width: 20px; height: 20px;"></td><td style="border: 1px solid black; width: 20px; height: 20px;"></td></tr><tr><td style="border: 1px solid black; width: 20px; height: 20px;"></td><td style="border: 1px solid black; width: 20px; height: 20px;"></td></tr></table> N5X/ <table style="display: inline-table; vertical-align: middle;"><tr><td style="border: 1px solid black; width: 20px; height: 20px;"></td><td style="border: 1px solid black; width: 20px; height: 20px;"></td><td style="border: 1px solid black; width: 20px; height: 20px;"></td></tr></table> E								TÜV.SV. <input type="checkbox"/> - 853.22.F.G.p	600	225	30 ... 60		
DBW 30 <table style="display: inline-table; vertical-align: middle;"><tr><td style="border: 1px solid black; width: 20px; height: 20px;"></td><td style="border: 1px solid black; width: 20px; height: 20px;"></td><td style="border: 1px solid black; width: 20px; height: 20px;"></td></tr><tr><td style="border: 1px solid black; width: 20px; height: 20px;"></td><td style="border: 1px solid black; width: 20px; height: 20px;"></td><td style="border: 1px solid black; width: 20px; height: 20px;"></td></tr></table> N5X/ <table style="display: inline-table; vertical-align: middle;"><tr><td style="border: 1px solid black; width: 20px; height: 20px;"></td><td style="border: 1px solid black; width: 20px; height: 20px;"></td><td style="border: 1px solid black; width: 20px; height: 20px;"></td></tr></table> 6 <table style="display: inline-table; vertical-align: middle;"><tr><td style="border: 1px solid black; width: 20px; height: 20px;"></td><td style="border: 1px solid black; width: 20px; height: 20px;"></td></tr></table> E												600	340	61 ... 110
			650	540	111 ... 210									
			700	580	211 ... 350									

<input type="checkbox"/>	1	Wegeventil, stromlos geschlossen	A
		Wegeventil, stromlos offen	B

<input type="checkbox"/>	2	Plattenaufbau	ohne Bez.
		Gewindeanschluss	G

Verstellungsart für Druckeinstellung

<input type="checkbox"/>	3	Handrad (Druckeinstellung verplombt, Entlastung oder Einstellung eines niedrigeren Ansprechdruckes möglich)	1
		Mit verplombter Schutzkappe (keine Verstellung/Entlastung möglich)	2

Druck

<input type="checkbox"/>	4	Vom Kunden einzutragen, z. B. Druckeinstellung ≥ 30 bar und in 5 bar-Schritten möglich	z. B. 150
--------------------------	---	---	------------------

Steuerölauführung und Steuerölrückführung

<input type="checkbox"/>	5	Steuerölauführung und Steuerölrückführung intern	- 2; 3)
		Steuerölauführung intern, Steuerölrückführung extern (Empfehlung)	Y ³⁾

Elektrische Angaben

<input type="checkbox"/>	6	Siehe Seite 3	z. B. EG24N9K4
--------------------------	---	---------------	-----------------------

Dichtungswerkstoff

<input type="checkbox"/>	7	NBR-Dichtungen	ohne Bez.
		FKM-Dichtungen	V

<input type="checkbox"/>		Angabe wird werkseitig eingetragen	
--------------------------	--	------------------------------------	--

- 1) Geräteserie 5X, nach Druckgeräte-Richtlinie 2014/68/EU
2) Bindestrich „-“ **nur** erforderlich bei Ausführung mit aufgebautem Wegeventil (DBW)
3) Steuerölauführung extern „X“ nicht möglich

Abweichende technische Daten: Baumustergeprüfte Sicherheitsventile, Ausführung „DB(W)...E“ ¹⁾

hydraulisch						
Ausführung			„DB../..“	„DB../..Y“	„DBW../..“	„DBW../..Y“
Maximaler Gegendruck	► Anschluss Y	bar	–	0	–	0
	► Anschluss T	bar	2)	$p_T < 15$	2)	$p_T < 15$
Maximaler Volumenstrom			siehe Tabelle Seite 16 sowie Kennlinien Seite 18 ... 20			
Druckflüssigkeit			Mineralöl (HL, HLP) nach DIN 51524			
Druckflüssigkeitstemperaturbereich		°C	–10 ... +60			
Viskositätsbereich		mm ² /s	12 ... 230			

1) Geräteserie 5X, nach Druckgeräte-Richtlinie 2014/68/EU (Bei Geräteeinsatz außerhalb der angegebenen Werte bitte anfragen!)

2) Siehe Kennlinien und Erläuterungen für maximal zulässige Gegendrücke auf Seite 18 ... 20

Sicherheitshinweise: Baumustergeprüfte Sicherheitsventile, Ausführung „DB(W)...E“ ¹⁾

- Vor der Bestellung eines baumustergeprüften Sicherheitsventils muss beachtet werden, dass bei dem gewünschten **Ansprechüberdruck p** der maximal zulässige **Volumenstrom $q_{V \max}$** des Sicherheitsventils größer ist, als der maximal mögliche Volumenstrom der abzuschließenden Anlage.
- Nach Druckgeräte-Richtlinie **2014/68/EU** darf die Erhöhung des Systemdruckes durch den Volumenstrom nicht größer als 10 % des eingestellten Ansprechdruckes sein (siehe Bauteilkennzeichen Seite 16).
- Ablaufleitungen (Anschlüsse T und Y) von Sicherheitsventilen müssen gefahrlos ausmünden. Im Ablaufsystem darf sich **keine** Flüssigkeit ansammeln können (siehe AD 2000-Merkblatt A 2).
- Mit Entfernen einer Plombe am Sicherheitsventil erlischt die Zulassung nach DGRL!
- Grundsätzlich sind die Anforderungen der Druckgeräte-Richtlinie **2014/68/EU** und des AD2000-Merkblattes A2 zu beachten!

 **Einsatzhinweise unbedingt beachten!**

- Im Werk wird der im Bauteilkennzeichen angegebene Ansprechdruck mit einem Volumenstrom von 11 l/min eingestellt.
- Der im Bauteilkennzeichen angegebene maximal zulässige Volumenstrom (= Zahlenwert an der Stelle des Buchstaben „G“ im Bauteilkennzeichen, siehe Seite 16) darf nicht überschritten werden.

Er gilt für:

- Steuerölrückführung **extern („Y“)** **ohne Gegendruck** in der **Ablaufleitung Y**; zulässiger Gegendruck in der Ablaufleitung (Anschluss T) < 15 bar
- Steuerölrückführung **intern („ohne Bez.“)**. Der maximale Volumenstrom ist nur **ohne Gegendruck** in der **Ablaufleitung** (Anschluss T) zulässig.

Bei interner Steuerölrückführung erhöht sich der Systemdruck mit ansteigendem Volumenstrom um den Gegendruck in der Ablaufleitung (Anschluss T) (AD2000 - Merkblatt A2, Pkt. 6.3 beachten!). Damit diese Erhöhung des Systemdruckes durch den Volumenstrom nicht größer als 10 % des eingestellten Ansprechdruckes wird, muss der zulässige Volumenstrom in Abhängigkeit vom Gegendruck in der Ablaufleitung (Anschluss T) reduziert werden (siehe Diagramme Seite 18 ... 20).

 **Hinweis:**

Die über das Wegeventil mögliche Entlastung darf nicht für sicherheitsrelevante Aufgaben eingesetzt werden! Wird für sicherheitsrelevante Aufgaben eine Entlastungsfunktion benötigt, ist ein zusätzliches Entlastungsventil einzubauen.

¹⁾ Geräteserie 5X, nach Druckgeräte-Richtlinie 2014/68/EU

Kennlinien: Gegendruck in der Ablaufleitung

Prinzipiell sollte das Ventil möglichst ohne Gegendruck in der Ablaufleitung betrieben werden. Bei Gegendruck in der Ablaufleitung reduziert sich der maximal mögliche Volumenstrom. Zwischen maximalem Gegendruck p_T in der Ablaufleitung und Volumenstrom q_V besteht ein Zusammenhang, der den nachfolgenden Kennlinien zu entnehmen ist. Kennlinien für nicht aufgeführte Zwischenwerte des Ansprechdrucks müssen durch Interpolation ermittelt werden.

Der maximale Gegendruck p_T beträgt bei gegen Null gehendem Volumenstrom jeweils 10 % des Ansprechdrucks. Mit zunehmendem Volumenstrom verringert sich der maximale Gegendruck p_T .

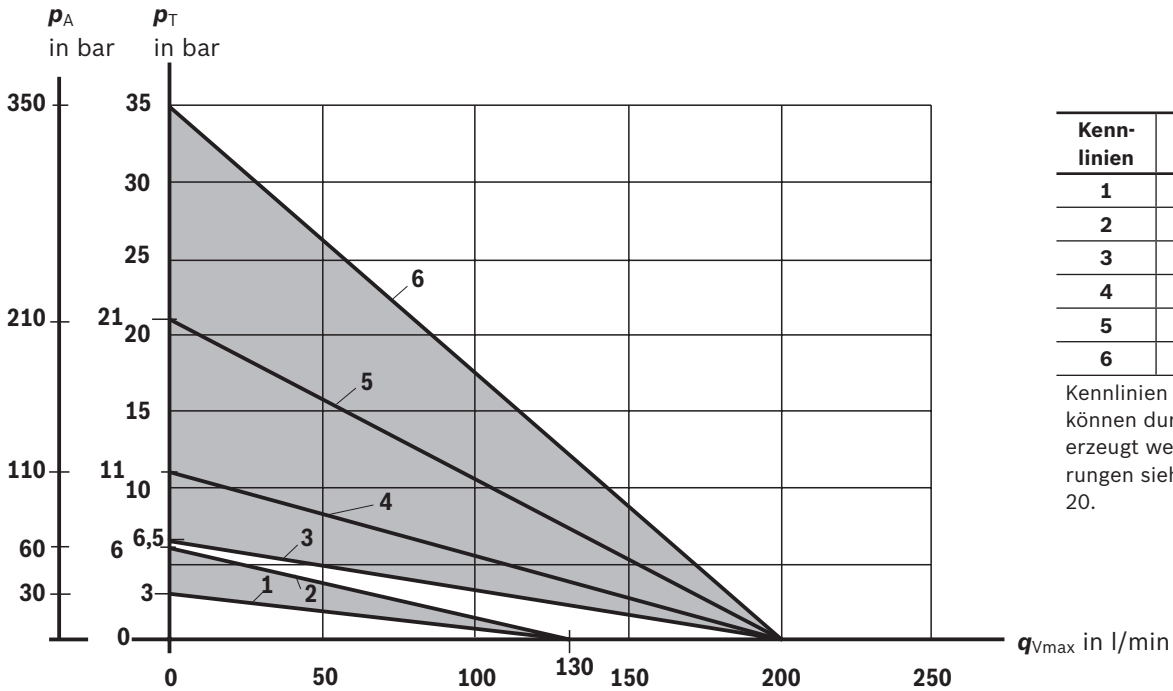
Interpolation von Zwischenwerten aus dem Diagramm

1. An der Achse p_T den 1/10-Wert von p_A antragen.
2. Die zu diesem Punkt benachbarte, niedrigere und höhere Kennlinie ermitteln. Der an p_T angetragene Punkt teilt den Abschnitt zwischen niedrigerer und höherer Kennlinie auf der p_T -Achse mit einem bestimmten Prozentsatz.
3. An der Achse q_{Vmax} den Abschnitt zwischen benachbarter niedriger und höherer Kennlinie im gleichen Prozentsatz wie den Abschnitt an der Achse p_T unterteilen. Vom so ermittelten Nulldurchgang auf der Achse q_{Vmax} eine gerade Linie zum vorher angetragenen Wert auf der Achse p_T ziehen.
4. Abzusichernden Volumenstrom der Anlage an der Achse q_{Vmax} antragen.
5. Für diesen Wert den maximalen Gegendruck anhand der zuvor eingezeichneten Linie an der Achse p_T ablesen.

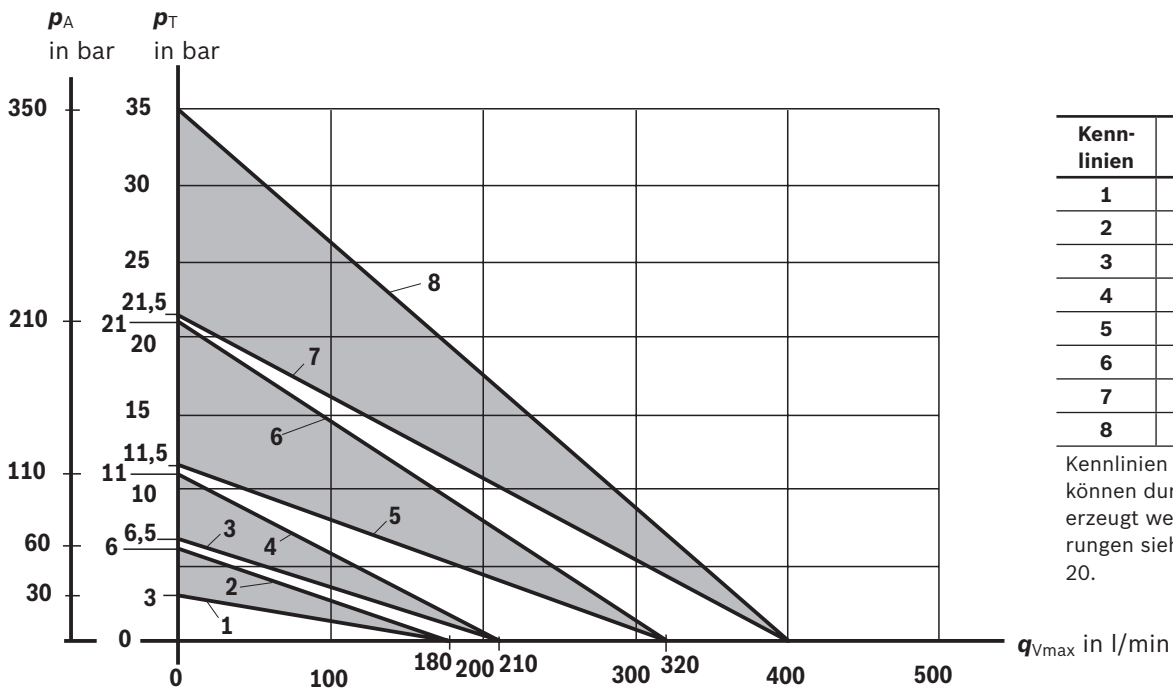
Kennlinien: Gegendruck in der Ablaufleitung

Diagramm zur Ermittlung des maximalen Gegendrucks p_T in der Ablaufleitung am Anschluss T des Ventils in Abhängigkeit vom Volumenstrom q_{Vmax} für Ventile DB(W) ...-5X/...E mit unterschiedlichen Ansprechdrücken p_A .

Ausführung „DB(W) 10 ...-5X/...E“

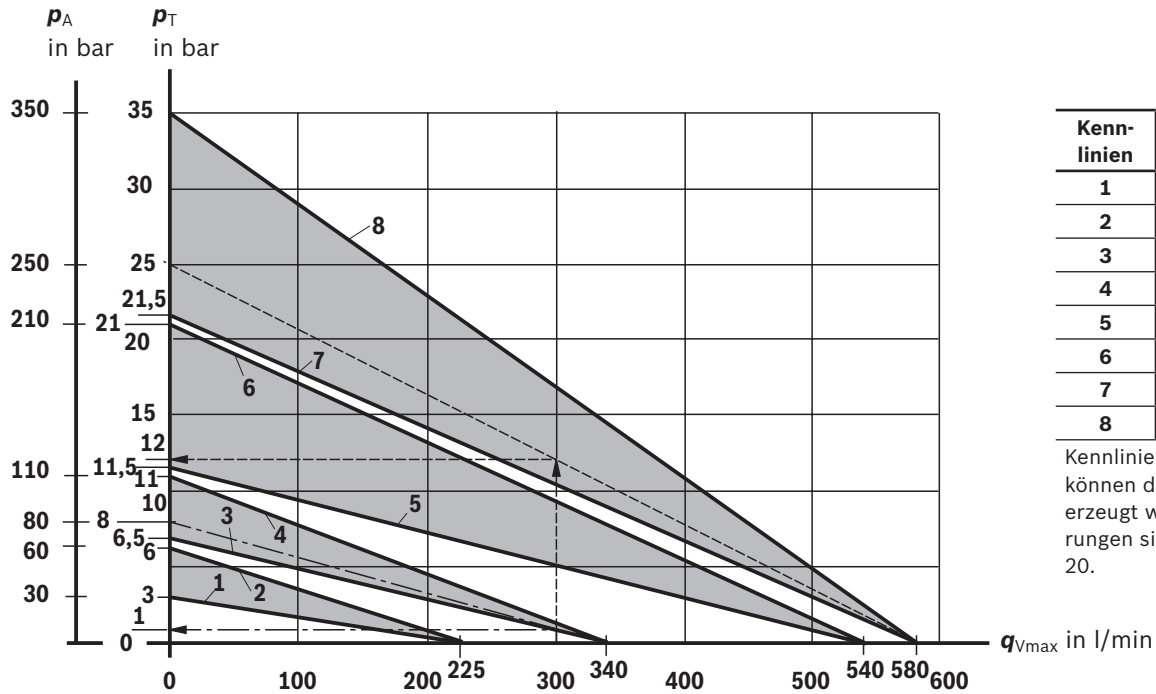


Ausführung „DB(W) 20 ...-5X/...E“



Kennlinien: Gegendruck in der Ablaufleitung

Diagramm zur Ermittlung des maximalen Gegendrucks p_T in der Ablaufleitung am Anschluss T des Ventils in Abhängigkeit vom Volumenstrom q_{Vmax} für Ventile DB(W) ...-5X/...E mit unterschiedlichen Ansprechdrücken p_A .

Ausführung „DB(W) 30 ...-5X/...E“

Kennlinien	Ansprechdruck p_A in bar
1	30
2	60
3	65
4	110
5	115
6	210
7	215
8	350

Kennlinien für Zwischenwerte können durch Interpolation erzeugt werden. Weitere Erklärungen siehe Seite 18 und 20.

- p_A Ansprechdruck in bar
 p_T Maximaler Gegendruck in der Ablaufleitung (Anschluss T) in bar
 (Summe aller möglichen Gegendrücke, siehe auch AD2000 Merkblatt - A2)
 $p_{Tmax} = 10\% \times p_A$ (bei $q_V = 0$ l/min) nach DGRL 2014/68/EU
 q_{Vmax} Maximaler Volumenstrom in l/min

Ermittlung des maximalen Gegendrucks**Beispiel 1** (mit bereits vorhandener Kennlinie):

Abzusichernder Volumenstrom der Anlage / des Speichers:

$q_{Vmax} = 300$ l/min

Sicherheitsventil eingestellt auf: $p_A = 250$ bar.

Aus dem Diagramm (siehe Pfeile, gestrichelte Linie „-----“) den maximalen Gegendruck p_T von ca. 12 bar ablesen.

Beispiel 2 (mit interpolierter Kennlinie):

Abzusichernder Volumenstrom der Anlage / des Speichers:

$q_{Vmax} = 300$ l/min

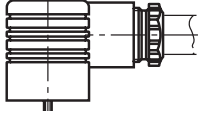
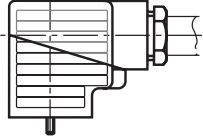
Sicherheitsventil eingestellt auf: $p_A = 80$ bar.

Anzutragender Wert an der mit p_T bezeichneten Achse:

$1/10 \times 80$ bar = 8 bar.

Aus dem Diagramm (siehe Pfeile, Strichpunktlinie „- - -“) den maximalen Gegendruck p_T von ca. 1 bar ablesen.

Leitungsdosen nach DIN EN 175301-803

Details und weitere Leitungsdosen siehe Datenblatt 08006				
		Material-Nr.		
Farbe	Ohne Beschaltung	Mit Leuchtanzeige 12 ... 240 V	Mit Gleichrichter 12 ... 240 V	Mit Leuchtanzeige und Z-Dioden-Schutzbeschaltung 24 V
grau	R901017010	-	-	-
schwarz	R901017011	R901017022	R901017025	R901017026

Allgemeine Hinweise

- ▶ Die Entlastungsfunktion (Wegeventilfunktion bei Ausführung „DBW“) darf nicht für Sicherheitsfunktionen verwendet werden!
- ▶ Bei Ausführung „B“ stellt sich bei Stromausfall oder Kabelbruch der niedrigst einstellbare Druck (Umlaufdruck) ein. Bei Ausführung „A“ stellt sich bei Stromausfall oder Kabelbruch die Druckbegrenzungsfunktion ein.
- ▶ Hydraulische Gegendrücke im Anschluss T bei interner Steuerölrückführung bzw. Anschluss Y bei externer Steuerölrückführung addieren sich 1:1 zu dem an der Vorsteuerung eingestellten Ansprechdruck des Ventils.

Beispiel:

Druckeinstellung des Ventils durch Federvorspannung (Pos. 9 auf Seite 5) im Vorsteuerventil/Verstellungsart

$$p_{\text{Feder}} = 200 \text{ bar}$$

Hydraulischer Gegendruck im Anschluss T bei interner Steuerölrückführung $p_{\text{hydraulisch}} = 50 \text{ bar}$

$$\Rightarrow \text{Ansprechdruck} = p_{\text{Feder}} + p_{\text{hydraulisch}} = 250 \text{ bar}$$

Weitere Informationen

- | | |
|---|--|
| ▶ Wege-Schieberventil | Datenblatt 23178 |
| ▶ Wege-Sitzventil | Datenblatt 22058 |
| ▶ Anschlussplatten | Datenblatt 45100 |
| ▶ Druckflüssigkeiten auf Mineralölbasis | Datenblatt 90220 |
| ▶ Umweltverträgliche Hydraulikflüssigkeiten | Datenblatt 90221 |
| ▶ Schwerentflammbare, wasserfreie Hydraulikflüssigkeiten | Datenblatt 90222 |
| ▶ Schwerentflammbare Hydraulikflüssigkeiten - wasserhaltig (HFAE, HFAS, HFB, HFC) | Datenblatt 90223 |
| ▶ Hydraulikventile für Industrieanwendungen | Betriebsanleitung 07600-B |
| ▶ Auswahl der Filter | www.boschrexroth.com/filter |
| ▶ Informationen zu lieferbaren Ersatzteilen | www.boschrexroth.com/spc |

Bosch Rexroth AG
Hydraulics
Zum Eisengießer 1
97816 Lohr am Main, Germany
Telefon +49 (0) 93 52/18-0
documentation@boschrexroth.de
www.boschrexroth.de

© Alle Rechte bei Bosch Rexroth AG, auch für den Fall von Schutzrechtsanmeldungen. Jede Verfügungsbefugnis, wie Kopier- und Weitergaberecht, bei uns. Die angegebenen Daten dienen allein der Produktbeschreibung. Eine Aussage über eine bestimmte Beschaffenheit oder eine Eignung für einen bestimmten Einsatzzweck kann aus unseren Angaben nicht abgeleitet werden. Die Angaben entbinden den Verwender nicht von eigenen Beurteilungen und Prüfungen. Es ist zu beachten, dass unsere Produkte einem natürlichen Verschleiß- und Alterungsprozess unterliegen.

Notizen

Bosch Rexroth AG
Hydraulics
Zum Eisengießer 1
97816 Lohr am Main, Germany
Telefon +49 (0) 93 52/ 18-0
documentation@boschrexroth.de
www.boschrexroth.de

© Alle Rechte bei Bosch Rexroth AG, auch für den Fall von Schutzrechtsanmeldungen. Jede Verfügungsbefugnis, wie Kopier- und Weitergaberecht, bei uns. Die angegebenen Daten dienen allein der Produktbeschreibung. Eine Aussage über eine bestimmte Beschaffenheit oder eine Eignung für einen bestimmten Einsatzzweck kann aus unseren Angaben nicht abgeleitet werden. Die Angaben entbinden den Verwender nicht von eigenen Beurteilungen und Prüfungen. Es ist zu beachten, dass unsere Produkte einem natürlichen Verschleiß- und Alterungsprozess unterliegen.

Notizen



Bosch Rexroth AG
Hydraulics
Zum Eisengießer 1
97816 Lohr am Main, Germany
Telefon +49 (0) 93 52/18-0
documentation@boschrexroth.de
www.boschrexroth.de

© Alle Rechte bei Bosch Rexroth AG, auch für den Fall von Schutzrechtsanmeldungen. Jede Verfügungsbefugnis, wie Kopier- und Weitergaberecht, bei uns. Die angegebenen Daten dienen allein der Produktbeschreibung. Eine Aussage über eine bestimmte Beschaffenheit oder eine Eignung für einen bestimmten Einsatzzweck kann aus unseren Angaben nicht abgeleitet werden. Die Angaben entbinden den Verwender nicht von eigenen Beurteilungen und Prüfungen. Es ist zu beachten, dass unsere Produkte einem natürlichen Verschleiß- und Alterungsprozess unterliegen.