

# Pompe à cylindrée variable à pistons axiaux A4VSO

**RF 92050/04.09** 1/68  
Remplace 03.09

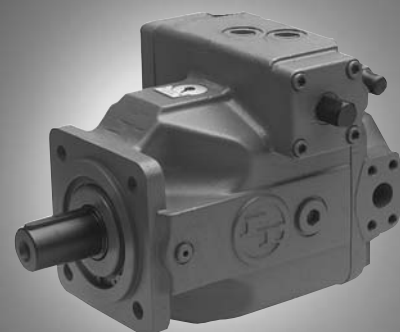
## Fiche Technique



Siège Social Douala - Cameroun B.P. 12591 Douala  
contact@2comappro.com  
Tél : + 237 233 424 913  
et + 237 674 472 158

[www.2comappro.com](http://www.2comappro.com)

Série 10, 11 et 30  
Taille 40...1000  
Pression nominale 350 bar  
Pression maximale 400 bar  
à circuit ouvert



## Sommaire

Codification pour Gamme Standard	2
Caractéristiques Techniques	5
Courbes Caractéristiques	10
Vue d'Ensemble des Dispositifs de Commande et de Régulation	13
Dimensions, Taille 40	18
Dimensions, Taille 71	20
Dimensions, Taille 125	22
Dimensions, Taille 180	24
Dimensions, Taille 250	26
Dimensions, Taille 355	28
Dimensions, Taille 500	30
Dimensions, Taille 750	32
Dimensions, Taille 1000	36
Prise de Force	38
Possibilités de Montage sur A4VSO	39
Moment d'Inertie de Masse Admissible	40
Dimensions Pompes Combinées	41
Dimensions des Prises de Force	43
Remarques pour le Montage	66
Remarques Générales	68

## Particularités

- pompe à cylindrée variable à pistons axiaux en construction à plateau incliné pour transmissions hydrostatiques en circuit ouvert
- débit proportionnel au régime d'entraînement et à la cylindrée, Le réglage du plateau incliné permet de modifier la cylindrée sans difficulté.
- bonnes caractéristiques d'aspiration
- faible niveau sonore
- longue durée de vie
- système modulaire
- temps de réglage courts
- possibilités variables de prises de force
- indicateur d'inclinaison optique
- position de montage indifférente
- possibilité d'utilisation avec fluides HF, avec réduction des caractéristiques  
version spéciale disponible pour utilisation avec fluides HFC  
voir fiche technique RF 92053

Descriptions des dispositifs de commande et de régulation, voir fiches techniques séparées

RF 92056, RF 92060, RF 92064,  
RF 92072, RF 92076, RF 92080, RF 92088

# Codification pour Gamme Standard

	<b>A4VS</b>		<b>O</b>			<b>/</b>		<b>-</b>							
01	02	03	04	05	06		07	08		09	10	11	12	13	14

## Fluide hydraulique / version

		40	71	125	180	250	355	500	750	1000	
01	Huile minérale et fluides hydrauliques HFD (sans désignation)	●	●	●	●	●	●	●	●	●	
	Fluides hydrauliques HFA, HFB et HFC	●	●	-	-	-	-	●	-	-	E
	Pour version spéciale à puissance augmentée pour utilisation avec des fluides HFC voir RF 92053 (HFA et HFB voir RF 90223)			●	●	●	●				
	Version High-Speed	-	-	-	-	●	●	●	-	-	H

## Unité à pistons axiaux

02	Construction en plateau incliné, cylindrée variable	A4VS
----	---	------

## Pompe de chargement (pompe centrifuge)

		40	71	125	180	250	355	500	750	1000	
03	Sans pompe de chargement (sans désignation)	●	●	●	●	●	●	●	●	●	
	Avec pompe de chargement (pompe centrifuge) uniquement avec plaque de raccordement 25 (orifice pour conduite de travail)	-	-	-	-	-	-	-	●	-	L

## Mode de fonctionnement

04	Pompe, circuit ouvert	O
----	-----------------------	---

## Taille

		40	71	125	180	250	355	500	750	1000
05	Cylindrée $V_{g\max}$ [cm <sup>3</sup> ]	40	71	125	180	250	355	500	750	1000

## Dispositif de commande et de régulation

		40	71	125	180	250	355	500	750	1000	
06	Régulateur de pression	DR	●	●	●	●	●	●	●	●	DR..
	Régulateur de pression pour fonctionnement en parallèle (RF 92060)	DP	●	●	●	●	●	●	●	●	DP..
	Régulateur de débit	FR	●	●	●	●	●	-	-	-	FR..
	Régulateur de pression et de débit	DFR	●	●	●	●	●	-	-	-	DFR..
	Régulateur de puissance, avec courbe caractéristique hyperbolique (RF 92064)	LR	●	●	●	●	●	●	●	●	LR.. <sup>1)</sup>
	Réglage manuel (RF 92072)	MA	●	●	●	●	●	●	-	-	MA..
	Réglage électromécanique	EM	●	●	●	●	●	●	-	-	EM..
	Réglage hydraulique, pilotage par volume	HM	●	●	●	●	●	●	●	●	HM..
	Réglage hydraulique, avec servovalve ou valve proportionnelle (RF 92076)	HS	●	●	●	●	●	●	●	●	HS.. <sup>1)</sup>
	Réglage électronique	EO	●	●	●	●	●	●	●	●	EO.. <sup>1)</sup>
	Réglage hydraulique, pilotage par pression (RF 92080)	HD	● <sup>2)</sup>	● <sup>2)</sup>	●	●	●	●	●	●	HD.. <sup>1)</sup>
	Régulation de régime, secondaire (RF 92056)	DS1	●	●	●	●	●	●	●	○	DS1.. <sup>1)</sup>
	Système de régulation électro-hydraulique DFE1 Solution de système SYHDFEE (RF 92088) (RF 30035)		●	●	●	●	●	-	-	-	DFE1.. <sup>1)</sup>

## Série

		40	71	125	180	250	355	500	750	1000	
07		●	●	-	-	-	-	-	-	-	10(11) <sup>2)</sup>
		-	-	●	●	●	●	●	●	●	30

● disponible ○ en préparation - non disponible

= Gamme préférentielle

<sup>1)</sup> En cas d'utilisation de fluides hydrauliques HF, tenir compte des éventuelles limitations dans les fiches techniques sur les réglages ou les valves rapportées

<sup>2)</sup> Version avec réglages HD uniquement la série 11

## Codification pour Gamme Standard

	<b>A4VS</b>		<b>O</b>			/			-						
01	02	03	04	05	06		07	08		09	10	11	12	13	14

## Sens de rotation

08	Avec vue sur le bout d'arbre	à droite	<b>R</b>
		à gauche	<b>L</b>

## Joints

		40	71	125	180	250	355	500	750	1000	
09	NBR (caoutchouc nitrile)	●	●	●	●	●	●	●	●	●	<b>P</b>
	Joint d'arbre FKM (caoutchouc fluoré)	●	●	●	●	●	●	●	●	●	<b>V</b>
	FKM (caoutchouc fluoré) / utilisation de fluides HFD	●	●	●	●	●	●	●	●	●	<b>V</b>
	Version spéciale pour utilisation avec fluides HFC voir RF 92053	-	-	●	●	●	●	-	-	-	<b>F</b>

## Bout d'arbre

10	Arbre cylindrique avec clavette DIN 6885	<b>P</b>
	Arbre cannelé DIN 5480	<b>Z</b>

## Flasque de montage

		40	71	125	180	250	355	500	750	1000	
11	En référence à ISO 3019-2 métrique										
	4 trous	●	●	●	●	●	●	-	-	-	<b>B</b>
	8 trous	-	-	-	-	-	-	●	●	●	<b>H</b>

## Orifice pour conduites de travail

		40	71	125	180	250	355	500	750	1000	
12	Raccords B et S : SAE latéraux décalés de 90°, filetage de fixation métrique	●	●	●	●	●	●	-	-	-	13 <sup>1)</sup>
	Raccords B et S : SAE latéraux décalés de 90°, filetage de fixation métrique 2ème raccord de pression B <sub>1</sub> en face de B – livré obturé avec une plaque à bride	●	●	●	●	●	●	●	●	●	●

● disponible    - non disponible     = gamme préférentielle

<sup>1)</sup> possible uniquement avec code de prise de force N00 et K..

Poursuite codification voir page 4

# Codification pour Gamme Standard

	<b>A4VS</b>		<b>O</b>			/			-						
01	02	03	04	05	06		07	08		09	10	11	12	13	14

## Prise de force

40 71 125 180 250 355 500 750 1000

	Sans pompe auxiliaire, sans prise de force					●	●	●	●	●	●	●	●	●	●	N00
	Avec prise de force pour le montage d'une unité à pistons axiaux, d'une pompe à engrenage ou à pistons radiaux					●	●	-	-	-	-	●	●	●	●	K...
	Prise de force universelle, modifiable					-	-	●	●	●	●	-	-	-	-	U...
	Bride Moyeu pour arbre cannelé <sup>1)</sup> pour montage de															
	125, 4 trous (ISO <sup>2</sup> )	32x2x14x9g	A4VSO/G 40	●	●	●	●	●	●	●	●	○	○	○	○	31
	140, 4 trous (ISO <sup>2</sup> )	40x2x18x9g	A4VSO/G 71	-	●	●	●	●	●	●	●	●	○	○	○	33
	160, 4 trous (ISO <sup>2</sup> )	50x2x24x9g	A4VSO/G 125	-	-	●	●	●	●	●	●	●	○	○	○	34
	160, 4 trous (ISO <sup>2</sup> )	50x2x24x9g	A4VSO/G 180	-	-	-	●	●	●	●	●	●	○	○	○	34
	224, 4 trous (ISO <sup>2</sup> )	60x2x28x9g	A4VSO/G, A4CSG 250	-	-	-	-	●	●	●	●	●	○	○	○	35
	224, 4 trous (ISO <sup>2</sup> )	70x3x22x9g	A4VSO/G, A4CSG 355	-	-	-	-	-	●	●	○	○	○	○	○	77
	315, 8 trous (ISO <sup>2</sup> )	80x3x25x9g	A4VSO/G, A4CSG 500	-	-	-	-	-	-	-	●	●	○	○	○	43
	400, 8 trous (ISO <sup>2</sup> )	90x3x28x9g	A4VSO/G, A4CSG 750	-	-	-	-	-	-	-	-	●	○	○	○	76
	400, 8 trous (ISO <sup>2</sup> )	100x3x32x9g	A4VSO/G 1000	-	-	-	-	-	-	-	-	-	●	○	○	88
	80, 2 trous (ISO <sup>2</sup> )	3/4 pouces 19-4 (SAE A-B)	A10VSO 10/52, 18/31	○	●	○	○	○	○	○	○	○	○	○	○	B2
	100, 2 trous (ISO <sup>2</sup> )	7/8 pouces 22-4 (SAE B)	A10VSO 28/31	●	●	●	●	○	○	○	○	○	○	○	○	B3
13	100, 2 trous (ISO <sup>2</sup> )	1 pouce 25-4 (SAE B-B)	A10VSO 45/31	●	●	●	●	●	●	●	●	○	○	○	○	B4
	125, 2 trous (ISO <sup>2</sup> )	1 1/4 pouces 32-4 (SAE C)	A10VSO 71/31	-	●	●	●	●	●	○	○	○	○	○	○	B5
	160, 4 trous (ISO <sup>2</sup> )	1 1/4 pouces 32-4 (SAE C)	A10VSO 71/32	-	○	○	○	●	○	○	○	○	○	○	○	B8
	125, 2 trous (ISO <sup>2</sup> )	1 1/2 pouces 38-4 (SAE C-C)	A10VSO 100/31	-	-	○	○	○	○	○	○	○	○	○	○	B6
	180, 4 trous (ISO <sup>2</sup> )	1 1/2 pouces 38-4 (SAE C-C)	A10VSO 100/32	-	-	○	○	○	○	○	○	○	○	○	○	B9
	180, 4 trous (ISO <sup>2</sup> )	1 3/4 pouces 44-4 (SAE D)	A10VSO 140/31/32	-	-	-	●	●	●	●	●	○	○	○	○	B7
	82-2 (SAE A)	5/8 pouces 16-4 (SAE A)	AZ-PF-1X-004...022	●	●	●	●	●	●	●	●	●	○	○	○	01
	82-2 (SAE A)	3/4 pouces 19-4 (SAE A-B)	A10VSO 10, 18/31/52(3)	●	●	○	○	○	○	○	○	○	○	○	○	52
	101-2 (SAE B)	7/8 pouces 22-4 (SAE B)	AZ-PN-1X-020...032, A10VO 28/31/52(3)	●	●	●	●	●	●	●	●	○	○	○	○	68
	101-2 (SAE B)	1 pouce 25-4 (SAE B-B)	PGH4, A10VO45/31	●	●	●	●	●	●	●	●	○	○	○	○	04
	127-2 (SAE C)	1 1/4 pouces 32-4 (SAE C)	A10VO 71/31	-	●	●	●	●	●	●	●	○	○	○	○	07
	127-2 (SAE C)	1 1/2 pouces 38-4 (SAE C-C)	PGH5, A10VO100/31	-	-	●	●	●	●	●	●	○	○	○	○	24
	152-4 (SAE D)	1 3/4 pouces 44-4 (SAE D)	A10VO 140/31	-	-	-	●	●	●	●	●	○	○	○	○	17
	Ø 63, métrique 4 trous	Clavette Ø 25	R4	●	●	○	○	○	○	○	○	○	○	○	○	57
	Avec arbre traversant, sans moyeu, sans bride intermédiaire, obturé avec un couvercle					●	●	●	●	●	●	●	●	●	●	99

## Filtration (à indiquer uniquement pour pompes avec réglages HS et DS)

14	Sans filtre	A
	Filtre plaque intermédiaire (pour réglages HS et DS, voir RF 92076 et RF 92056)	Z

<sup>1)</sup> Clavette pour K/U 57      <sup>2)</sup> en référence à ISO 3019-2 métrique

## Pompes combinées

- Pompes combinées avec pompes à pistons axiaux ; Exemple de commande voir page 38 ; Possibilités de montage voir page 39
- Si la livraison est souhaitée avec une pompe à engrenage ou à pistons radiaux rapportée, veuillez nous consulter

● disponible    ○ en préparation    - non disponible     = gamme préférentielle

# Caractéristiques Techniques

## Fluide hydraulique

Des informations détaillées pour la sélection des fluides hydrauliques et leurs conditions d'utilisation en vue de l'étude se trouvent dans nos fiches techniques RF 90220 (huile minérale), RF 90221 (fluides hydrauliques non-polluants) et RF 90223 (fluides hydrauliques HF).

La pompe à cylindrée variable A4VSO est conçue pour une utilisation avec des fluides hydrauliques HF. (HFA, HFB et HFC : EA4VSO ou A4VSO...F  
HFD : version standard A4VSO)

Tenir compte des éventuelles limitations de caractéristiques techniques selon RF 90223.

Pour les tailles **125...355** dans la version selon RF 92053, les mêmes **pressions et régimes sont admissibles pour une utilisation avec des fluides HFC** que pour une utilisation avec huile minérale.

Pour une utilisation avec des fluides HFA et HFB, les caractéristiques techniques réduites selon RF 90223 s'appliquent. Pour une utilisation avec des huiles de laminage, veuillez nous consulter.

Indiquer le fluide hydraulique envisagé à la commande.

### Plage de viscosité de service

L'unité peut fonctionner dans une plage de viscosité de service de 16...100 mm<sup>2</sup>/s sans limitation des caractéristiques techniques.

Nous recommandons de choisir la viscosité de service (à la température de service) dans la plage

$$v_{opt} = \text{viscosité de service optimale } 16...36 \text{ mm}^2/\text{s}$$

optimale pour le rendement et la durée de vie, en fonction de la température du réservoir (circuit ouvert).

### Plage limite de viscosité

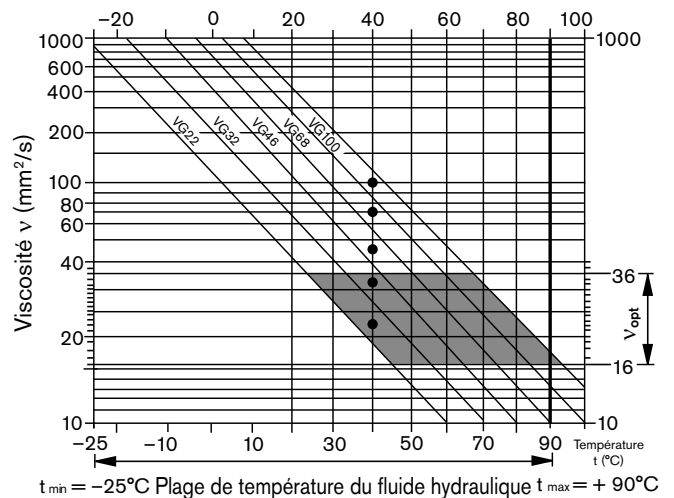
Les valeurs suivantes s'appliquent aux conditions limites :

$$v_{min} = 10 \text{ mm}^2/\text{s} \\ \text{temporaire (} t < 3 \text{ min)} \\ \text{à une température au drain maximale admissible de} \\ t_{max} = +90^\circ\text{C.}$$

$$v_{max} = 1000 \text{ mm}^2/\text{s} \\ \text{uniquement au démarrage (démarrage à froid, une} \\ \text{viscosité de service inférieure à } 100 \text{ mm}^2/\text{s doit être} \\ \text{atteinte en 15 min.)} \\ t_{min} \text{ bis } -25^\circ\text{C}$$

Pour des informations détaillées sur l'utilisation aux basses températures, se référer à la notice RF 90300-03-B.

## Abaque de sélection



### Commentaires relatifs au choix du fluide hydraulique

La sélection du fluide hydraulique implique la connaissance de la température de service dans le réservoir (circuit ouvert) en fonction de la température ambiante.

Le choix du fluide hydraulique doit se faire de façon qu'à l'intérieur de la plage de service la viscosité de service soit dans la plage optimale ( $v_{opt}$ ). C'est-à-dire dans la plage hachurée de l'abaque de sélection. Nous recommandons de choisir systématiquement la classe de viscosité supérieure.

### Plage de température (voir abaque de sélection)

$$t_{min} = -25^\circ\text{C} \\ t_{max} = +90^\circ\text{C}$$

Exemple : avec une température ambiante de X °C, une température de service de 60 °C s'établit dans le réservoir. Dans la plage de viscosité de service optimale ( $v_{opt}$ ; zone hachurée), cela correspond aux classes de viscosité VG 46 ou VG 68 ; sélectionner VG 68.

**Attention** : sous l'effet de la pression et du régime, la température au drain est toujours supérieure à la température du réservoir. Elle ne doit toutefois dépasser en aucun point 90 °C.

# Caractéristiques Techniques

## Balayage de roulement

Dans les conditions ci-dessous, pour obtenir un fonctionnement sûr en continu, un balayage de roulement est indispensable :

- utilisation de fluides spéciaux (non minéraux) du fait d'un pouvoir lubrifiant restreint et d'une plage de température de service étroite
- utilisation dans des conditions limites de température et de viscosité en cas d'utilisation d'huile minérale

En cas de montage à la verticale (arbre d'entraînement vers le haut) un balayage de roulement est recommandé pour la lubrification du palier avant et du joint d'arbre.

Le balayage de roulement s'effectue par le raccord "U" situé sur le flasque avant de la pompe à cylindrée variable. Le liquide de rinçage traverse le palier avant et sort au raccord de drainage, avec le liquide de fuite de la pompe.

Ci-dessous les débits de rinçage que nous recommandons suivant les tailles :

Taille	40	71	125	180	250
<b>Débit de rinçage recommandé</b> $q_{Sp}$ L/min	3	4	5	7	10

Taille	355	500	750	1000
<b>Débit de rinçage recommandé</b> $q_{Sp}$ L/min	15	20	30	40

Les débits de rinçage indiqués ci-dessus entraînent une différence de pression d'environ 2 bar (séries 1) ou d'environ 3 bar (série 3) entre le raccord "U" (raccord compris) et la chambre du liquide de fuite.

### Remarque concernant la série 30

Si l'on procède à un balayage de roulement externe par le raccord U, visser jusqu'en butée la vis d'étranglement se trouvant à l'intérieur du raccord U.

## Filtration du fluide hydraulique (unité à pistons axiaux)

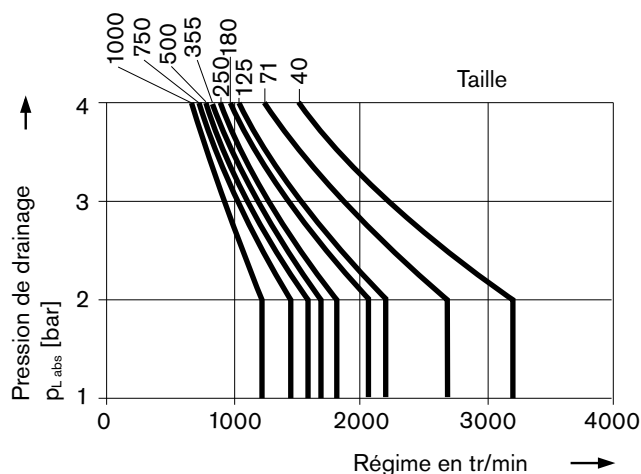
La classe de pureté du fluide hydraulique est d'autant meilleure, et par conséquent la durée de vie de l'unité à pistons axiaux est d'autant plus longue, que la filtration est plus fine.

Pour assurer la sécurité de fonctionnement de l'unité à pistons axiaux, la classe de pureté du fluide hydraulique doit être d'au moins

20/18/15 selon ISO 4406.

## Pression de drainage

La pression de drainage admissible (pression du carter) dépend du régime (voir diagramme).



Pression de drainage max. (pression du carter)

$P_{L, abs max}$  ————— 4 bar absolue

Ces valeurs sont données à titre indicatif ; certaines conditions de fonctionnement peuvent nécessiter leur restriction.

## Sens du débit

de S vers B

# Caractéristiques Techniques

## Plage de pression de service

### Pression au raccord pour la ligne du travail (raccord de pression) B

Pression nominale  $p_{nom}$  \_\_\_\_\_ 350 bar absolue

Pression maximale  $p_{max}$  \_\_\_\_\_ 400 bar absolue

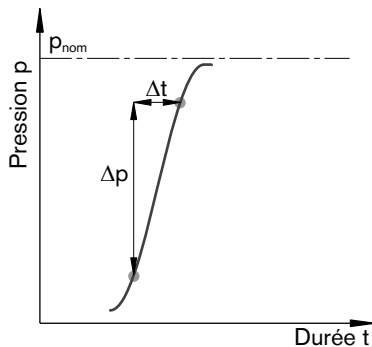
Durée d'action totale \_\_\_\_\_ 300 h

Durée d'action individuelle \_\_\_\_\_ 1 s

Pression minimale (côté haute pression) \_\_\_\_\_ 15 bar

Pour des pressions inférieures, veuillez nous consulter.

Vitesse du changement de la pression  $R_A$  \_\_\_\_\_ 16000 bar/s



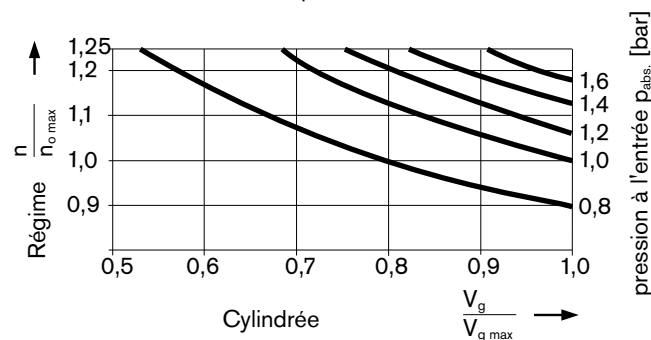
### Pression au raccord d'aspiration S (entrée)

Pression d'aspiration minimale  $p_{S min}$  \_\_\_\_\_ 0.8 bar absolue

Pression d'aspiration maximale  $p_{S max}$  \_\_\_\_\_ 30 bar absolue

### Pression minimale (entrée)

Pour éviter une détérioration de la machine à pistons axiaux, une pression min doit être assurée au raccord d'aspiration. La pression min est dépendante de la vitesse et du volume de refoulement de la machine à pistons axiaux.



La pression à l'entrée est la pression d'alimentation statique ou la valeur dynamique minimale au serrage initial.

#### Attention :

Régime max. admissible  $n_{o max. adm.}$  (limite de régime) voir page 8

En cas où les conditions ne peuvent pas être assurées, veuillez nous consulter.

## Définition

### Pression nominale $p_{nom}$

La pression nominale est correspondant à la pression max du conception.

### Pression maximale $p_{max}$

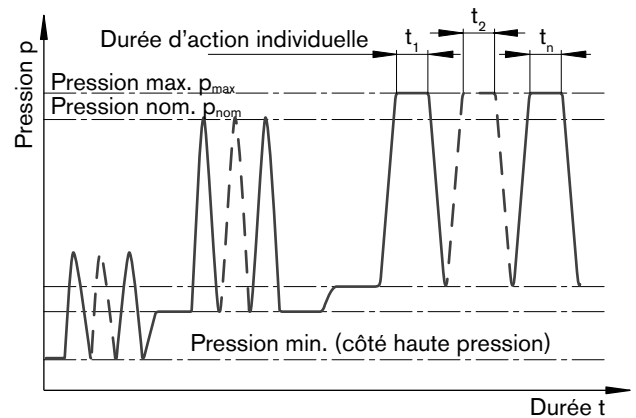
La pression max. est correspondant à la pression de service max dans la durée d'action individuelle. La sommation des durées d'action individuelles ne doit pas dépasser la durée d'action totale.

### Pression minimale (côté haute pression)

Pression min sur la côté haute pression (B) nécessaire pour éviter une détérioration de la machine à pistons axiaux.

### Vitesse du changement de la pression $R_A$

Max. admissible augmentation ou réduction de la vitesse de pression au cours d'un changement de la pression sur le rayon de la pression totale.



Durée d'action totale =  $t_1 + t_2 + \dots + t_n$

# Caractéristiques Techniques

**Tableaux des valeurs** (valeurs théoriques arrondies, ne tenant pas compte du rendement et des tolérances)

Taille		40	71	125	180	250/ H <sup>1)</sup>	355/ H <sup>1)</sup>	500/ H <sup>1)</sup>	750	750 avec pompe de char- gement	1000
Cylindrée	$V_{g\ max}$ cm <sup>3</sup>	40	71	125	180	250/ 250	355/ 355	500/ 500	750	750	1000
Régime <sup>2)</sup> max. à $V_{g\ max}$	$n_{o\ max}$ tr/min	2600	2200	1800	1800	1500/ 1900	1500/ 1700	1320/ 1500	1200	1500	1000
max. à $V_g \leq V_{g\ max}$ (limite de régime)	$n_{o\ max\ adm}$ tr/min	3200	2700	2200	2100	1800/ 2100	1700/ 1900	1600/ 1800	1500	1500	1200
Débit à $n_{o\ max}$	$q_{vo\ max}$ L/min	104	156	225	324	375/ 475	533/ 604	660/ 750	900	1125	1000
à $n_E = 1500$ tr/min	$q_{VE\ max}$ L/min	60	107	186	270	375	533	581 <sup>3)</sup>	770 <sup>3)</sup>	1125	–
Puissance $\Delta p = 350$ bar à $n_{o\ max}$	$P_{o\ max}$ kW	61	91	131	189	219/ 277	311/ 352	385/ 437	525	656	583
à $n_E = 1500$ tr/min	$P_{E\ max}$ kW	35	62	109	158	219	311	339 <sup>3)</sup>	449 <sup>3)</sup>	656	–
Couple à $V_{g\ max}$ $\Delta p = 350$ bar	$T_{max}$ Nm	223	395	696	1002	1391	1976	2783	4174	4174	5565
$\Delta p = 100$ bar	$T$ Nm	64	113	199	286	398	564	795	1193	1193	1590
rigidité en torsion											
Bout d'arbre P	$c$ kNm/rad	80	146	260	328	527	800	1145	1860	1860	2730
Bout d'arbre Z	$c$ kNm/rad	77	146	263	332	543	770	1136	1812	1812	2845
Moment d'inertie des masses Rotor hydrostatique	$J_{TW}$ kgm <sup>2</sup>	0,0049	0,0121	0,03	0,055	0,0959	0,19	0,3325	0,66	0,66	1,20
Accélération angulaire max. <sup>4)</sup>	$\alpha$ rad/s <sup>2</sup>	17000	11000	8000	6800	4800	3600	2800	2000	2000	1450
Volume de remplissage	$V$ L	2	2,5	5	4	10	8	14	19	22	27
Masse (avec régulateur de pression) env.	$m$ kg	39	53	88	102	184	207	320	460	490	605

<sup>1)</sup> Version High-Speed

<sup>2)</sup> Ces valeurs valables pour une pression absolue pabs 1 bar à l'orifice d'aspiration S à régime montant jusqu'à la limite de régime, tenir compte du diagramme page 7

<sup>3)</sup>  $V_g < V_{g\ max}$

<sup>4)</sup> – La zone de validité est comprise entre zéro et le régime maximal admissible.

Elle est valable pour les éléments externes (par ex. moteur Diesel 2 à 8 fois la fréquence de rotation, arbre articulé 2 fois la fréquence de rotation).

– La valeur limite n'est valable que pour une pompe simple.

– La capacité de charge des éléments de raccordement doit être prise en considération.

## Remarque

Un dépassement des valeurs maximales et minimales peut entraîner une inhibition, une réduction de la durée de vie ou une destruction de l'unité à pistons axiaux.

Les valeurs admissibles peuvent être déterminées par un calcul.

## Détermination de la taille

$$\text{Débit} \quad q_v = \frac{V_g \cdot n \cdot \eta_v}{1000} \quad [\text{L/min}]$$

$$\text{Couple d'entraînement} \quad R = \frac{V_g \cdot \Delta p}{20 \cdot \pi \cdot \eta_{mh}} \quad [\text{Nm}]$$

$$\text{Puissance} \quad P = \frac{2\pi \cdot T \cdot n}{60000} = \frac{q_v \cdot \Delta p}{600 \cdot \eta_t} \quad [\text{kW}]$$

$V_g$  = cylindrée géométrique par tour en cm<sup>3</sup>

$\Delta p$  = pression différentielle en bar

$n$  = régime en tr/min

$\eta_v$  = rendement volumétrique

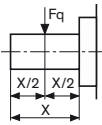
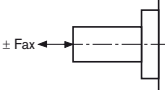
$\eta_{mh}$  = rendement mécanique-hydraulique

$\eta_t$  = rendement global ( $\eta_t = \eta_v \cdot \eta_{mh}$ )



# Caractéristiques Techniques

## Charge de force radiale et axiale admissible sur l'arbre d'entraînement

Taille			40	71	125	180	250	355	500	750*	1000		
Force radiale, max.		à X/2	$F_{rad. max}$	A	1000	1200	1600	2000	2000	2200	2500	3000	3500
Force axiale, max.			$\pm F_{ax max}$	A	600	800	1000	1400	1800	2000	2000	2200	2200

\* valable également pour la version avec pompe de chargement

# Courbes Caractéristiques

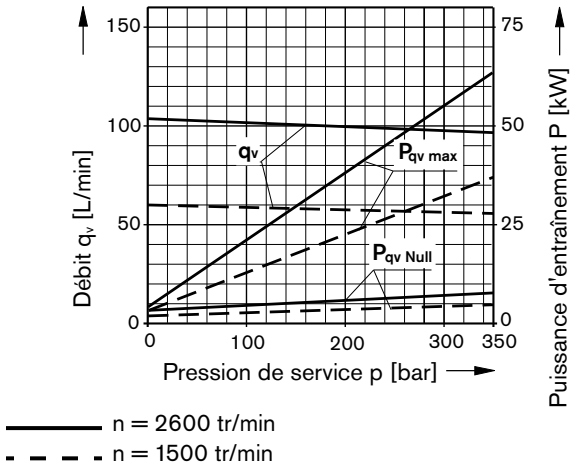
## Puissance d'entraînement et débit

(Fluide hydraulique : huile hydraulique ISO VG 46 DIN 51519, t = 50 °C)

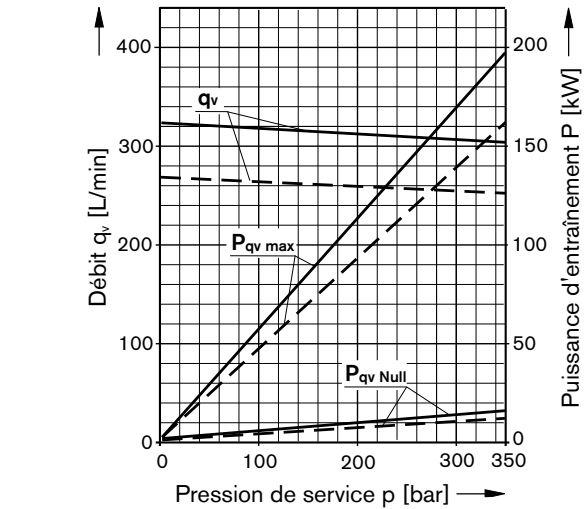
Rendement global :  $\eta_t = \frac{q_v \cdot p}{P_{qv \max} \cdot 600}$

Rendement volumétrique :  $\eta_v = \frac{q_v}{q_{v \text{ theor}}}$

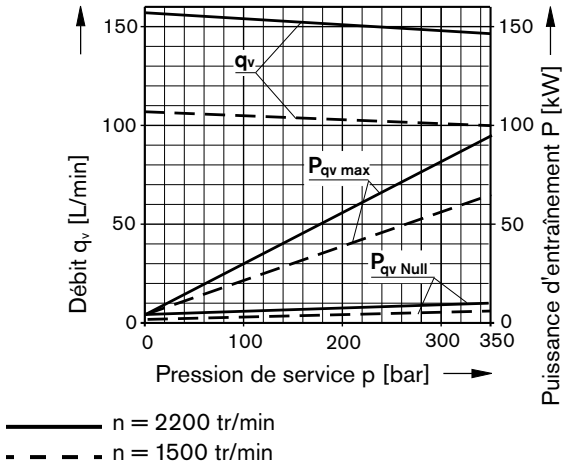
Taille 40



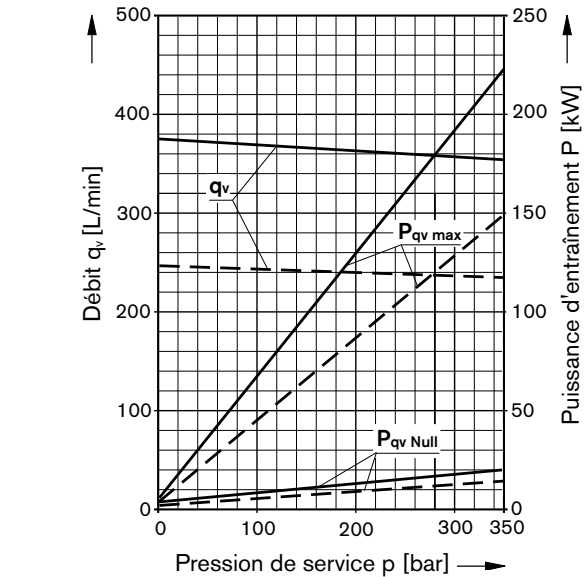
Taille 180



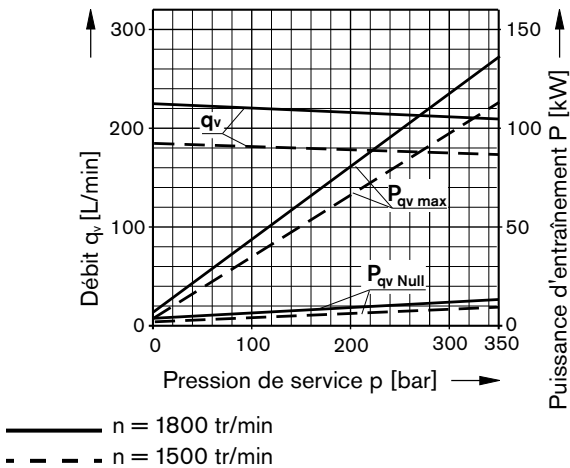
Taille 71



Taille 250



Taille 125



# Courbes Caractéristiques

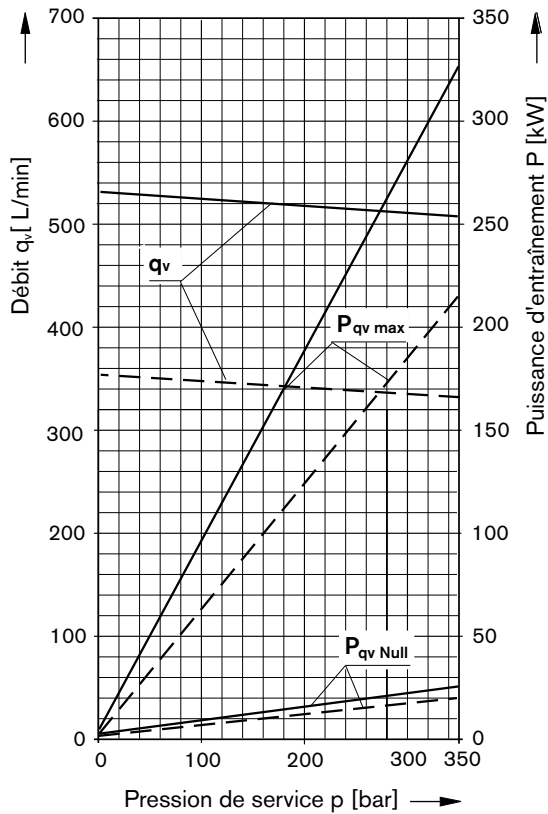
## Puissance d'entraînement et débit

(Fluide hydraulique : huile hydraulique ISO VG 46 DIN 51519, t = 50 °C)

Rendement global :  $\eta_t = \frac{q_v \cdot p}{P_{qv \max} \cdot 600}$

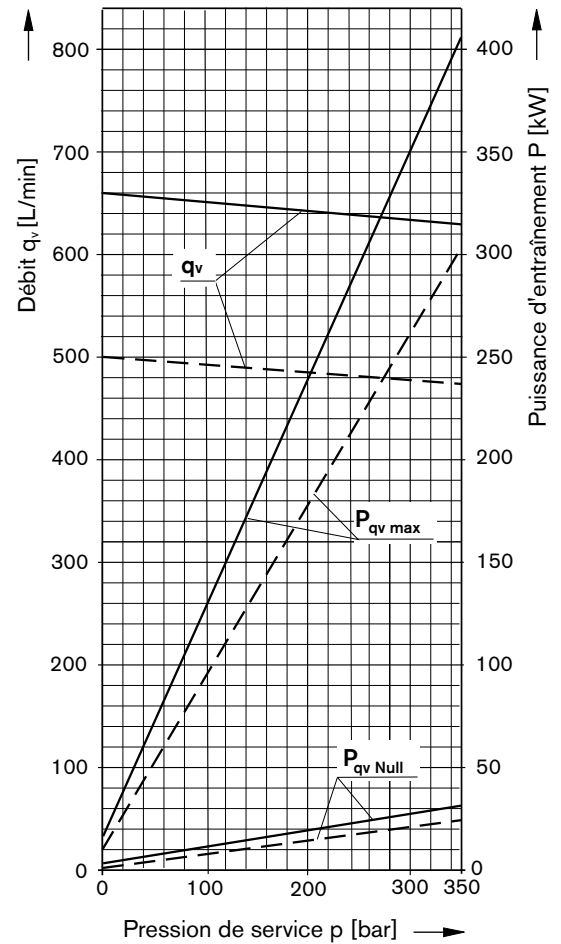
Rendement volumétrique :  $\eta_v = \frac{q_v}{q_{v \text{ theor}}}$

Taille 355



—  $n = 1500$  tr/min  
- - -  $n = 1000$  tr/min

Taille 500



—  $n = 1320$  tr/min  
- - -  $n = 1000$  tr/min

# Courbes Caractéristiques

## Puissance d'entraînement et débit

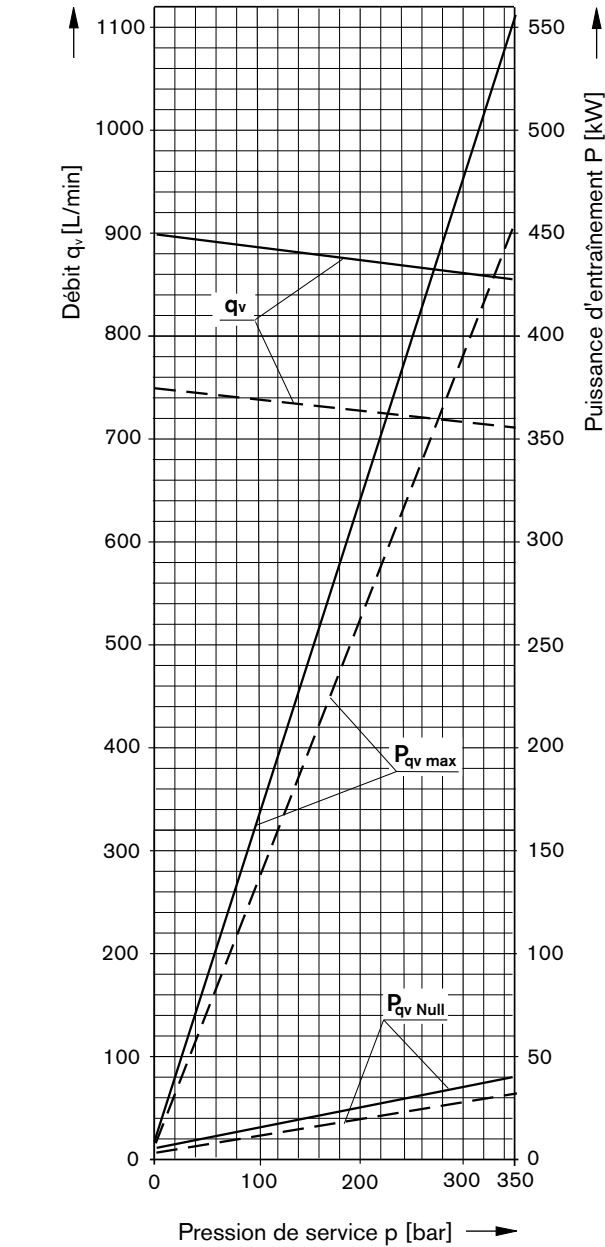
(Fluide hydraulique : huile hydraulique ISO VG 46 DIN 51519, t = 50 °C)

Rendement global :  $\eta_t = \frac{q_v \cdot p}{P_{qv \max} \cdot 600}$

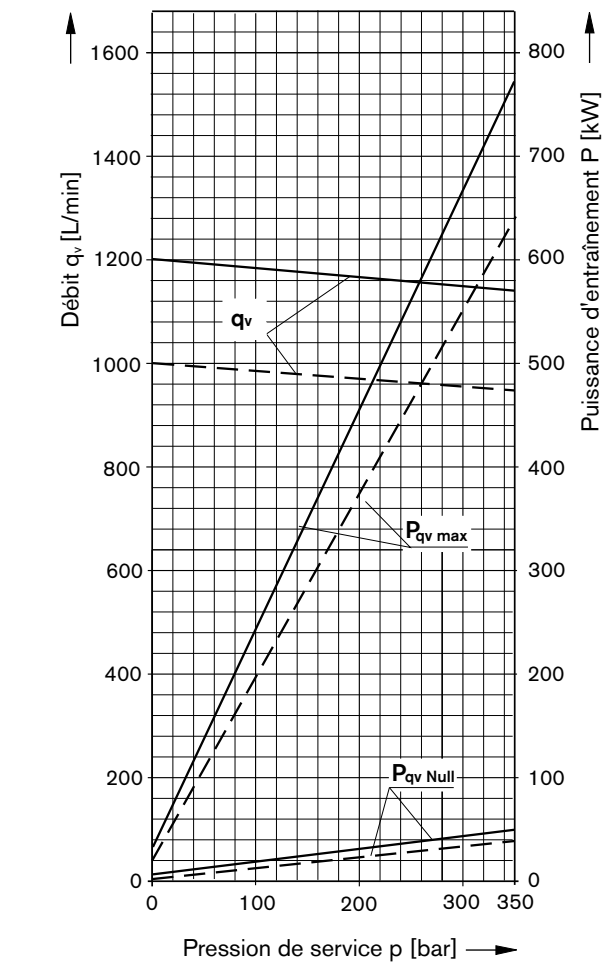
Rendement volumétrique :  $\eta_v = \frac{q_v}{q_{v \text{ theor}}}$

Taille 750

Taille 1000



—  $n = 1200$  tr/min  
 - - -  $n = 1000$  tr/min



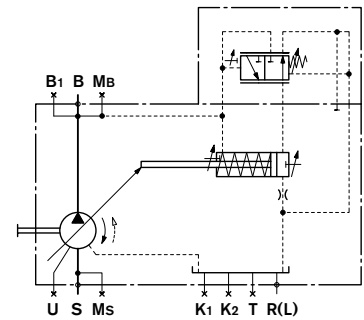
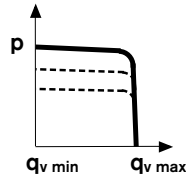
—  $n = 1200$  tr/min  
 - - -  $n = 1000$  tr/min

# Vue d'Ensemble des Dispositifs de Commande et de Régulation

## Régulateur de pression DR (voir RF 92060)

Le régulateur de pression DR limite la pression maximale à la sortie de la pompe au sein de la plage de régulation de la pompe. La valve de pilotage permet le réglage en continu de la pression. Plage de réglage 20...350 bar

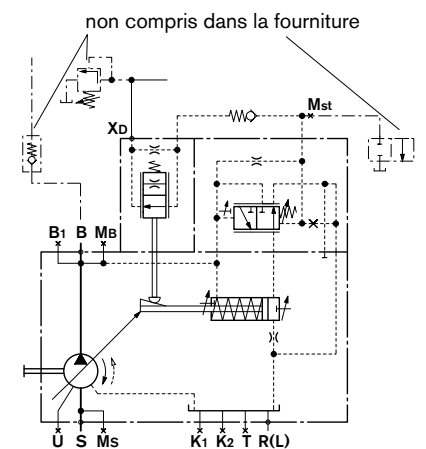
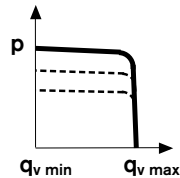
Au choix :  
Pilotage à distance (DRG)



## Régulateur de pression pour fonctionnement parallèle DP (voir RF 92060)

Conçu pour la régulation de la pression de plusieurs unités à pistons axiaux A4VSO en fonctionnement parallèle.

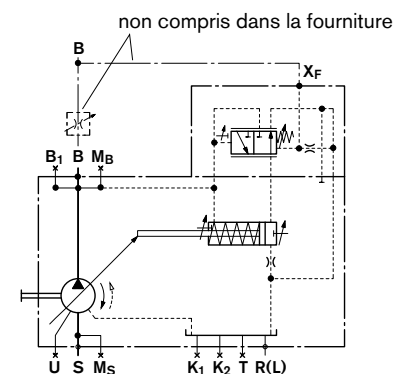
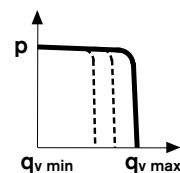
Au choix :  
Régulation du débit (DPF)



## Régulateur de débit FR (voir RF 92060)

Maintient le débit à une valeur constante dans un système hydraulique.

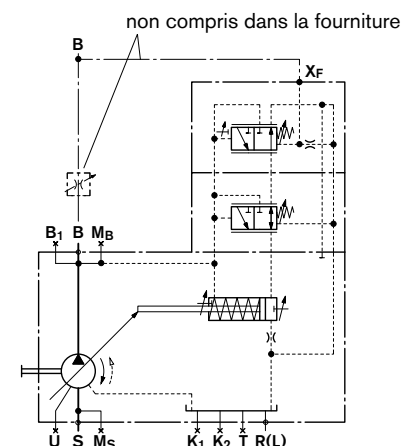
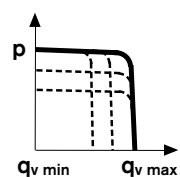
Au choix :  
Régulation de pression à pilotage à distance (FRG)  
Liaison de  $X_F$  vers le réservoir obturée (FR1, FRG1)



## Régulateur de pression et de débit DFR (voir RF 92060)

Ce régulateur maintient constant le débit de la pompe, même dans des conditions d'utilisation changeantes. Un régulateur de pression à réglage mécanique est superposé à la régulation du débit.

Au choix :  
Liaison de  $X_F$  vers le réservoir obturée (DFR1)



# Vue d'Ensemble des Dispositifs de Commande et de Régulation

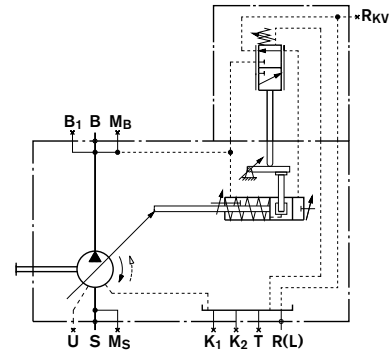
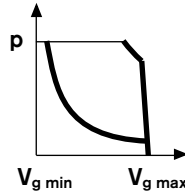
## Régulateur de puissance LR2 avec courbe caractéristique hyperbolique (voir RF 92064)

Le régulateur de puissance hyperbolique maintient constante la puissance d'entraînement donnée pour un même régime d'entraînement.

Au choix :

- Régulation de pression (LR2D), à pilotage à distance (LR2G) ;
- Régulation du débit (LR2F, LR2S) ;
- Limitation hydraulique de course (LR2H) ;
- Limitation mécanique de course (LR2M) ;

Réglage hydraulique tout ou rien (LR2Z) ;  
avec valve de décompression électrique comme aide au démarrage (LR2Y).

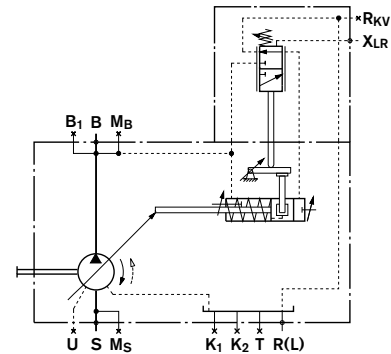
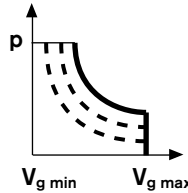


## Régulateur de puissance LR3 avec caractéristique de puissance à réglage à distance (voir RF 92064)

Le régulateur de puissance hyperbolique maintient constante la puissance d'entraînement, et la caractéristique de puissance est réglable à distance.

Au choix :

- Régulation de pression (LR3D), à pilotage à distance (LR3G) ;
- Régulation du débit (LR3F, LR3S) ;
- Limitation hydraulique de course (LR3H) ;
- Limitation mécanique de course (LR3M) ;
- Réglage hydraulique tout ou rien (LR3Z) ;
- avec valve de décompression électrique comme aide au démarrage (LR3Y).



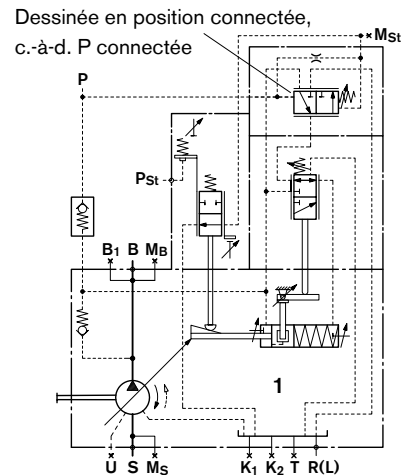
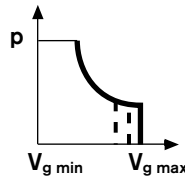
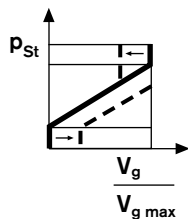
## Réglage hydraulique LR2N et LR3N à pilotage par pression, position initiale Vg min (voir RF 92064)

Avec régulation de puissance superposée.

La cylindrée est modifiée proportionnellement à une pression de pilotage en  $P_{St}$ .  
Le régulateur de puissance hyperbolique supplémentaire est superposé au signal de pression de pilotage et maintient la puissance d'entraînement donnée constante.

Au choix :

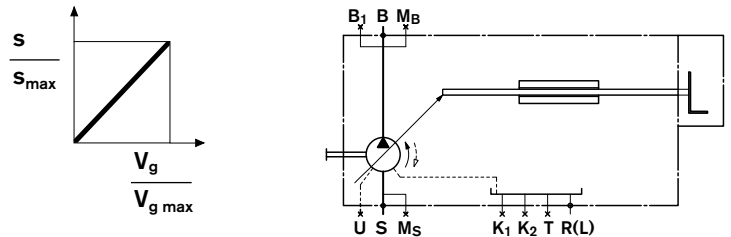
- Caractéristique de puissance réglable à distance (LR3N)
- Régulation de pression (LR.DN),
- Régulation de pression à pilotage à distance (LR.GN)
- Indications électriques de pression de pilotage (LR.NT)



# Vue d'Ensemble des Dispositifs de Commande et de Régulation

## Réglage manuel MA (voir RF 92072)

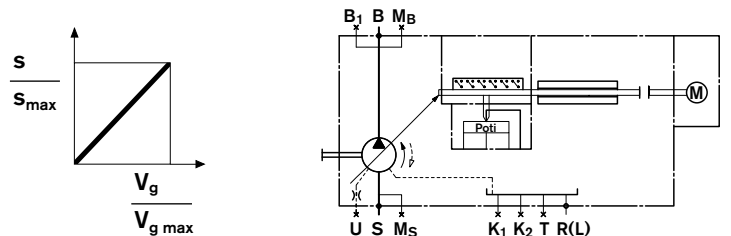
Réglage en continu du volume de déplacement par un volant.



## Réglage électromécanique EM (voir RF 92072)

Réglage en continu du volume de déplacement par un moteur électrique à cylindrée variable.

Les positions intermédiaires au choix peuvent être prédéfinies lors de l'activation du programme par un interrupteur fin de course et au choix un potentiomètre pour le signal d'inclinaison et ainsi occupées.



## Réglage hydraulique HD à pilotage par pression (voir RF 92080)

Réglage en continu de la cylindrée de la pompe en fonction de la pression de pilotage. Le réglage se fait proportionnellement à la valeur de pression de pilotage donnée (différence entre la pression de pilotage et la pression du carter).

Au choix :

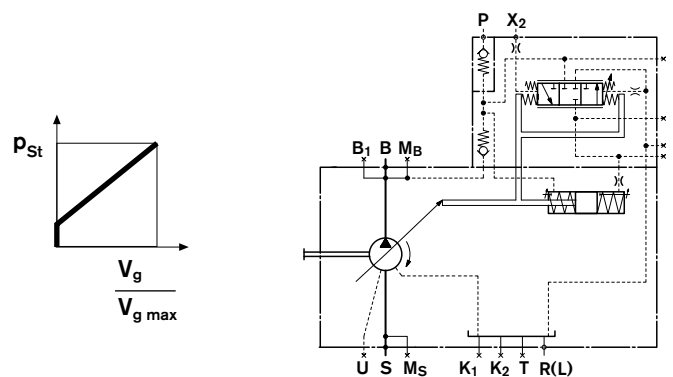
Courbes caractéristiques de pilotage (HD1, HD2, HD3)

Régulation de pression (HD.B),

Régulation de pression à pilotage à distance (HD.GB)

Régulation de puissance (HD1P)

Indications électriques de pression de pilotage (HD1T)



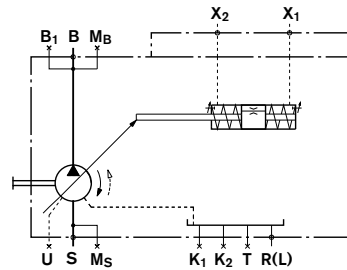
# Vue d'Ensemble des Dispositifs de Commande et de Régulation

## Réglage hydraulique HM 1/2, pilotage par volume (voir RF 92076)

La cylindrée de la pompe est réglable en continu en fonction de la quantité de fluide de pilotage dans les raccords X<sub>1</sub> et X<sub>2</sub>.

Application :

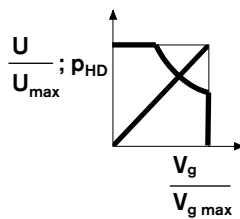
- Commutation en 2 points
- Appareil de base pour réglages avec servovalve ou valve proportionnelle



## Système de régulation HS, HS4, avec servovalve ou valve proportionnelle (voir RF 92076)

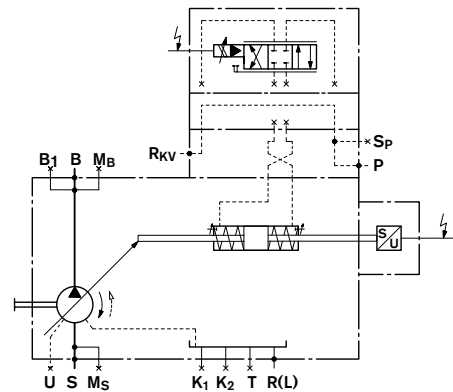
Le réglage en continu de la cylindrée se fait avec une servovalve ou une valve proportionnelle et un signal électrique d'inclinaison.

Le système de régulation HS4P est équipé d'un convertisseur de mesure de pression rapporté de façon à compléter par une régulation électrique de la pression et de la puissance.



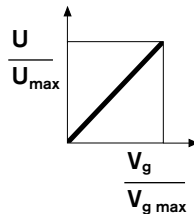
Au choix :

- Servovalve (HS) ;
  - Valve proportionnelle (HS4) ;
  - Valve de décharge (HSK, HS4K, HS4KP) ;
  - sans valve (HSE, HS4E).
- pour utilisation en immersion sous huile (HS4M)



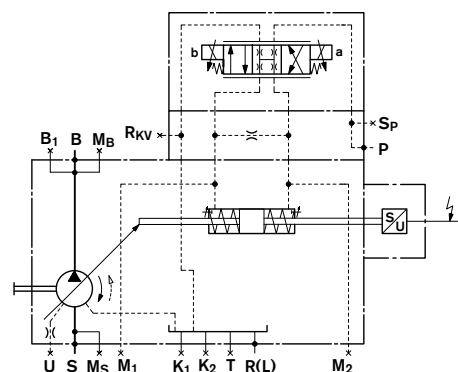
## Système de régulation EO1/2 (voir RF 92076)

Le réglage en continu de la cylindrée est atteint via une valve proportionnelle et un signal électrique d'inclinaison. Il peut être complété par une régulation électrique de la cylindrée.



Au choix :

- Plage de pression de pilotage (EO1, EO2)
- Valve de décharge (EO1K, EO2K)
- Sans valve (EO1E, EO2E)

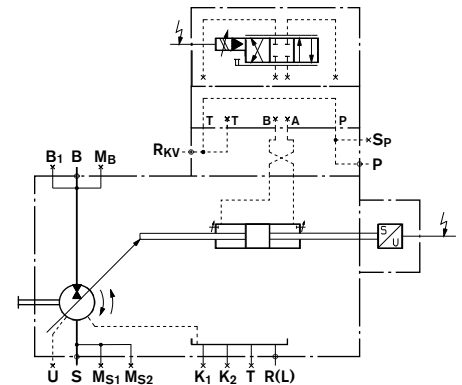
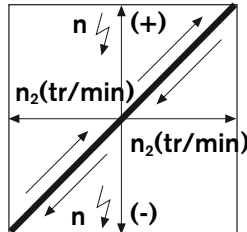




# Vue d'Ensemble des Dispositifs de Commande et de Régulation

## Régulation de régime DS1, secondaire (voir RF 92056)

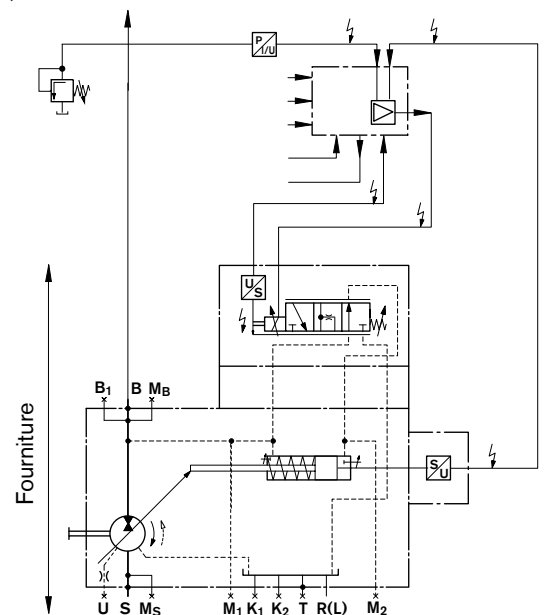
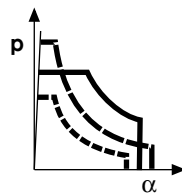
La régulation de régime DS1 agit sur l'unité secondaire de façon à ce que le couple nécessaire pour atteindre la vitesse désirée soit disponible. Ce couple est proportionnel à la cylindrée, donc à l'angle d'inclinaison de la pompe, le circuit ayant une pression déterminée.



## Système de régulation électrohydraulique DFE1 (voir RF 92088)

La régulation de la puissance, de la pression et de l'inclinaison de la pompe à cylindrée variable A4VSO...DFE1 se fait via une valve proportionnelle à pilotage électrique. Le courant au niveau de la valve proportionnelle définit, via le piston de réglage et le capteur de déplacement, la position du plateau incliné et donc le débit de la pompe.

Lorsque le moteur électrique est désactivé et que le système de positionnement est hors pression, la pompe s'incline en cylindrée maximale ( $V_{g \max}$ ).

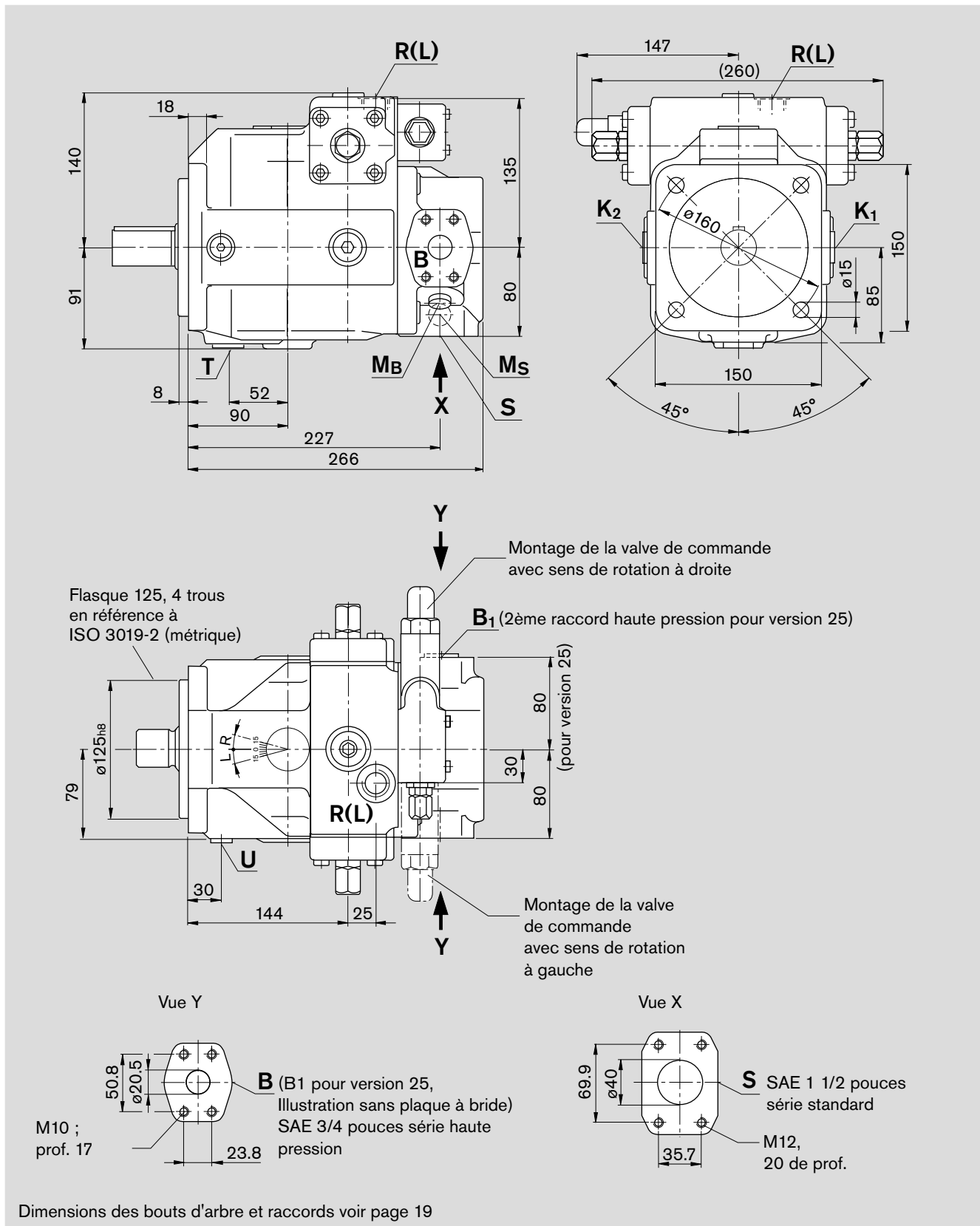


# Dimensions, Taille 40

Avant d'arrêter votre étude, veuillez demander le plan d'installation contractuel. Cotes en mm.

## Série 1

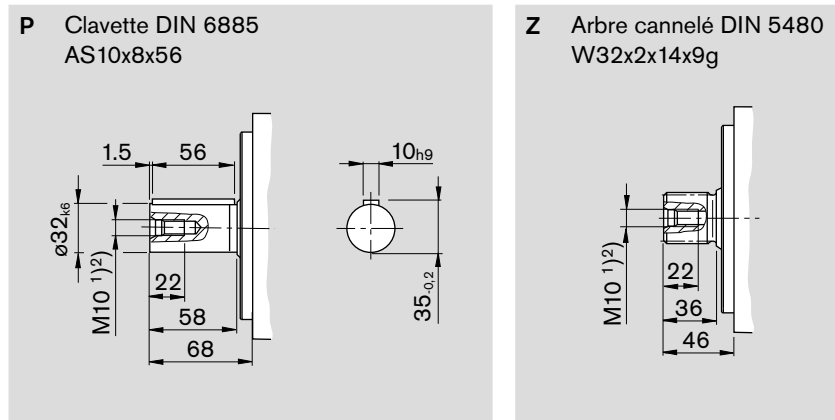
(exemple : régulateur de pression; dimensions précises des dispositifs de réglage voir fiches techniques séparées)



# Dimensions, Taille 40

Avant d'arrêter votre étude, veuillez demander le plan d'installation contractuel. Cotes en mm.

## Bout d'arbre



## Raccords

			Couple de serrage max. <sup>2)</sup>
S	Raccord d'aspiration (série standard) Filetage de fixation	SAE J518 <sup>3)</sup> DIN 13	1 1/2" M12x1,75 ; prof. 20 <sup>2)</sup>
K <sub>1</sub> , K <sub>2</sub>	Raccord de rinçage	DIN 3852	M22x1,5 ; prof. 14 (obturé) 210 Nm
R	Vidange du fluide	DIN 3852	M22x1,5 ; prof. 14 (obturé) 210 Nm
M <sub>B</sub>	Raccord de mesure pression de service	DIN 3852	M14x1,5 ; prof. 12 (obturé) 80 Nm
M <sub>S</sub>	Raccord de mesure pression d'aspiration	DIN 3852	M14x1,5 ; prof. 12 (obturé) 80 Nm
R(L)	Remplissage de fluide + purge d'air (raccord de drainage)	DIN 3852	M22x1,5 ; 14 de prof. 210 Nm
T	Raccord de rinçage	DIN 3852	M14x1,5 ; prof. 12 (obturé) 80 Nm
<b>pour version 13</b>			
B	Raccord de pression (série haute pression) Filetage de fixation	SAE J518 <sup>3)</sup> DIN 13	3/4 pouce M10x1,5 ; prof. 17 <sup>2)</sup>
B1	Raccord supplémentaire	DIN 3852	M22x1,5 ; prof. 14 (obturé) 210 Nm
<b>pour version 25</b>			
B	Raccord de pression (série haute pression) Filetage de fixation	SAE J518 <sup>3)</sup> DIN 13	3/4 pouce M10x1,5 ; prof. 17 <sup>2)</sup>
B1	2ème raccord de pression (série haute pression) Filetage de fixation	SAE J518 <sup>3)</sup> DIN 13	3/4 pouces (obturé avec une plaque à bride) M10x1,5 ; prof. 17 <sup>2)</sup>

<sup>1)</sup> Trou de centrage selon DIN 332 (filetage selon DIN 13)

<sup>2)</sup> Pour les couples de serrage max., respecter les indications de constructeur des robinetteries utilisées et les Remarques Générales en page 68

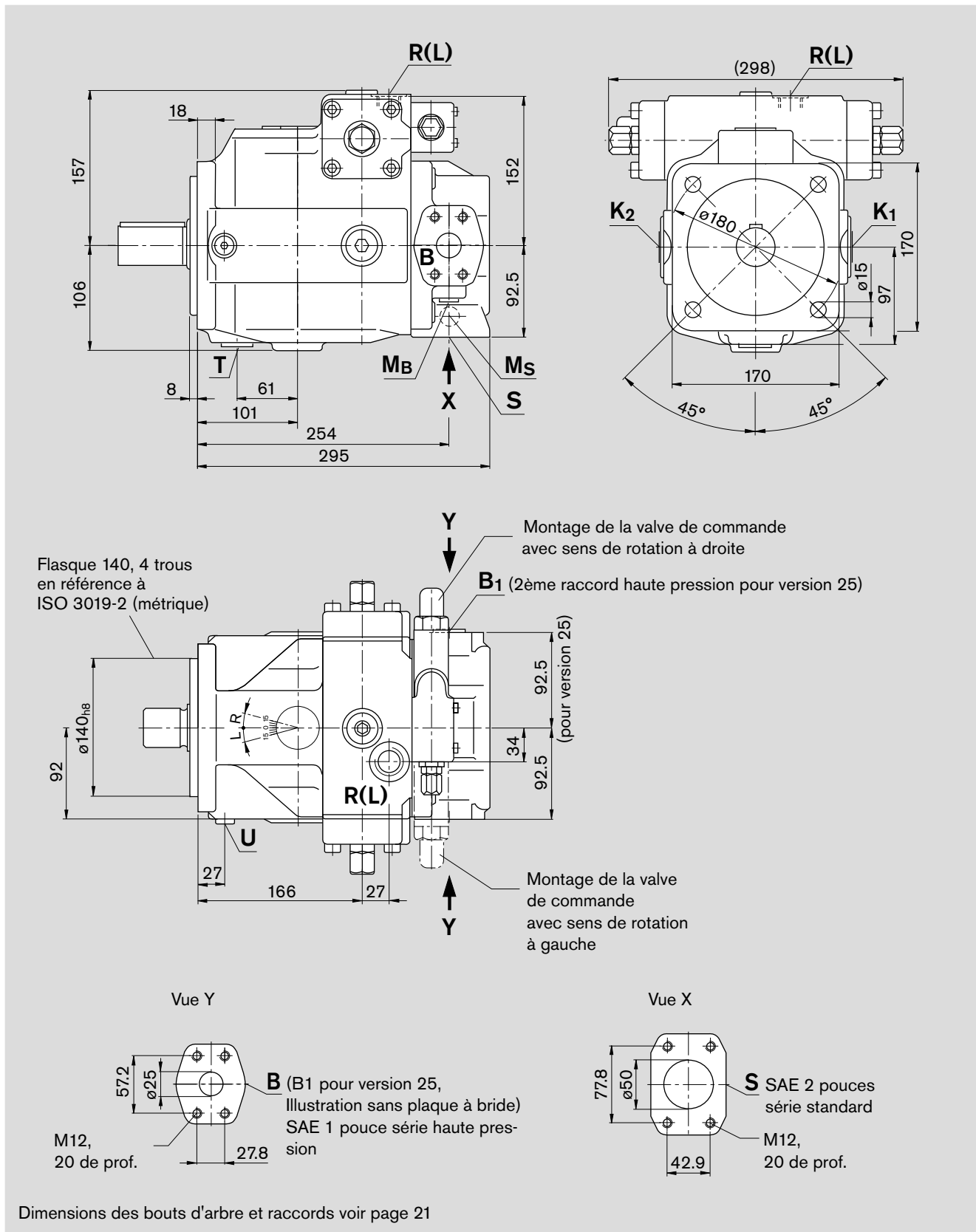
<sup>3)</sup> Attention : filetage métrique non conforme à la norme

# Dimensions, Taille 71

Avant d'arrêter votre étude, veuillez demander le plan d'installation contractuel. Cotes en mm.

## Série 1

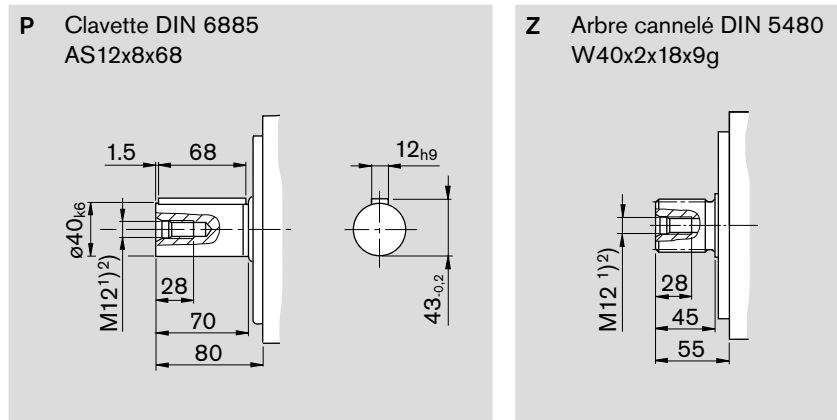
(exemple : régulateur de pression; dimensions précises des dispositifs de réglage voir fiches techniques séparées)



# Dimensions, Taille 71

Avant d'arrêter votre étude, veuillez demander le plan d'installation contractuel. Cotes en mm.

## Bout d'arbre



## Raccords

			Couple de serrage max. <sup>2)</sup>
S	Raccord d'aspiration (série standard) Filetage de fixation	SAE J518 <sup>3)</sup> DIN 13	2 pouce M12x1,75 ; prof. 20 <sup>2)</sup>
K <sub>1</sub> , K <sub>2</sub>	Raccord de rinçage	DIN 3852	M27x2 ; prof. 16 (obturé) 330 Nm
R	Vidange du fluide	DIN 3852	M27x2 ; prof. 16 (obturé) 330 Nm
M <sub>B</sub>	Raccord de mesure pression de service	DIN 3852	M14x1,5 ; prof. 12 (obturé) 80 Nm
M <sub>S</sub>	Raccord de mesure pression d'aspiration	DIN 3852	M14x1,5 ; prof. 12 (obturé) 80 Nm
R(L)	Remplissage de fluide + purge d'air (raccord de drainage)	DIN 3852	M27x2 ; 16 de prof. 330 Nm
T	Raccord de rinçage	DIN 3852	M14x1,5 ; prof. 12 (obturé) 80 Nm
<b>pour version 13</b>			
B	Raccord de pression (série haute pression) Filetage de fixation	SAE J518 <sup>3)</sup> DIN 13	1 pouce M12x1,75 ; prof. 20 <sup>2)</sup>
B1	Raccord supplémentaire	DIN 3852	M27x2 ; prof. 16 (obturé) 330 Nm
<b>pour version 25</b>			
B	Raccord de pression (série haute pression) Filetage de fixation	SAE J518 <sup>3)</sup> DIN 13	1 pouce M12x1,75 ; prof. 20 <sup>2)</sup>
B1	2ème raccord de pression (série haute pression) Filetage de fixation	SAE J518 <sup>3)</sup> DIN 13	1 pouce (obturé avec une plaque à bride) M12x1,75 ; prof. 20 <sup>2)</sup>

<sup>1)</sup> Trou de centrage selon DIN 332 (filetage selon DIN 13)

<sup>2)</sup> Pour les couples de serrage max., respecter les indications de constructeur des robinetteries utilisées et les Remarques Générales en page 68

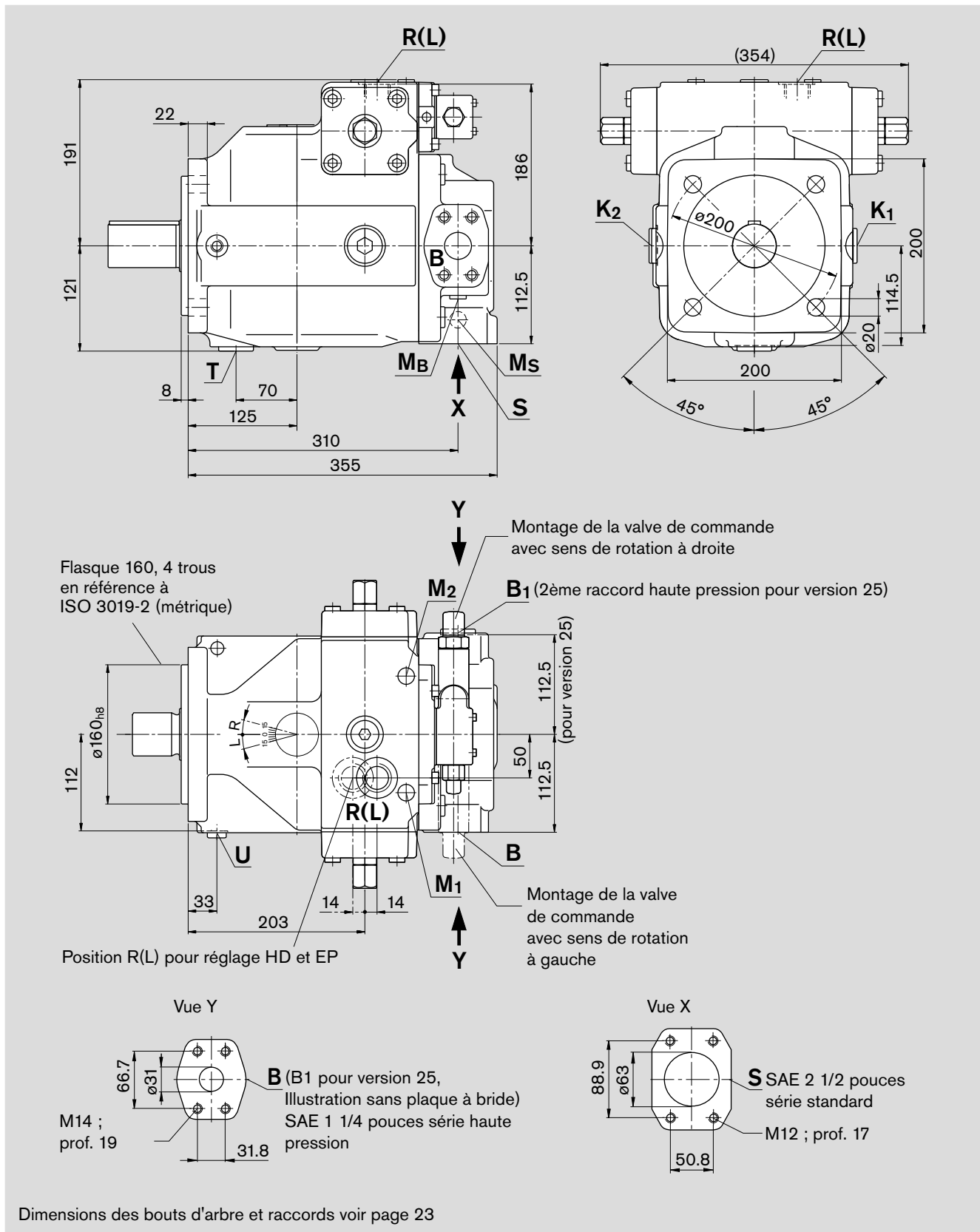
<sup>3)</sup> Attention : filetage métrique non conforme à la norme

# Dimensions, Taille 125

Avant d'arrêter votre étude, veuillez demander le plan d'installation contractuel. Cotes en mm.

## Série 3

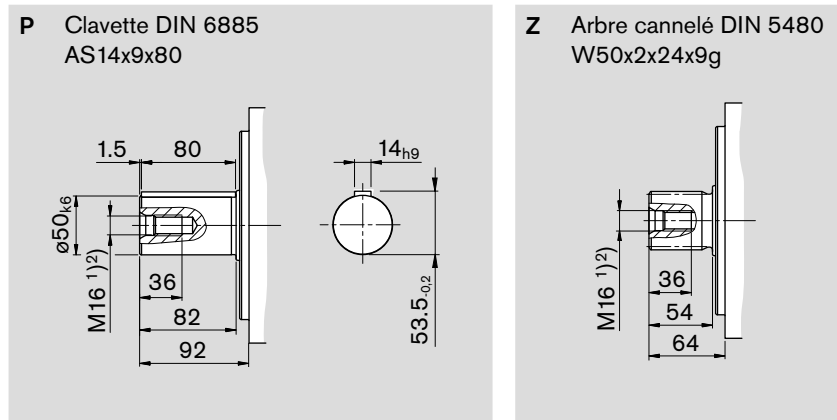
(exemple : régulateur de pression; dimensions précises des dispositifs de réglage voir fiches techniques séparées)



# Dimensions, Taille 125

Avant d'arrêter votre étude, veuillez demander le plan d'installation contractuel. Cotes en mm.

## Bout d'arbre



## Raccords

			Couple de serrage max. <sup>2)</sup>
S	Raccord d'aspiration (série standard) Filetage de fixation	SAE J518 <sup>3)</sup> 2 1/2 pouce DIN 13 M12x1,75 ; prof. 17 <sup>2)</sup>	
K <sub>1</sub> , K <sub>2</sub>	Raccord de rinçage	DIN 3852 M33x2 ; prof. 18 (obturé)	540 Nm
R	Vidange du fluide	DIN 3852 M33x2 ; prof. 18 (obturé)	540 Nm
M <sub>B</sub>	Raccord de mesure pression de service	DIN 3852 M14x1,5 ; prof. 12 (obturé)	80 Nm
M <sub>S</sub>	Raccord de mesure pression d'aspiration	DIN 3852 M14x1,5 ; prof. 12 (obturé)	80 Nm
R(L)	Remplissage de fluide + purge d'air (raccord de drainage)	DIN 3852 M33x2 ; 18 prof.	540 Nm
T	Raccord de rinçage	DIN 3852 M14x1,5 ; prof. 12 (obturé)	80 Nm
M <sub>1</sub> , M <sub>2</sub>	Raccord de mesure pression de chambre de réglage	DIN 3852 M14x1,5 ; prof. 12 (obturé)	80 Nm

### pour version 13

B	Raccord de pression (série haute pression) Filetage de fixation	SAE J518 <sup>3)</sup> 1 1/4 pouce DIN 13 M14x2 ; prof. 19 <sup>2)</sup>	
B1	Raccord supplémentaire	DIN 3852 M33x2 ; prof. 18 (obturé)	540 Nm

### pour version 25

B	Raccord de pression (série haute pression) Filetage de fixation	SAE J518 <sup>3)</sup> 1 1/4 pouce DIN 13 M14x2 ; prof. 19 <sup>2)</sup>	
B1	2ème raccord de pression (série haute pression) Filetage de fixation	SAE J518 <sup>3)</sup> 1 1/4 pouces (obturé avec une plaque à bride) DIN 13 M14x2 ; prof. 19 <sup>2)</sup>	

<sup>1)</sup> Trou de centrage selon DIN 332 (filetage selon DIN 13)

<sup>2)</sup> Pour les couples de serrage max., respecter les indications de constructeur des robinetteries utilisées et les Remarques Générales en page 68

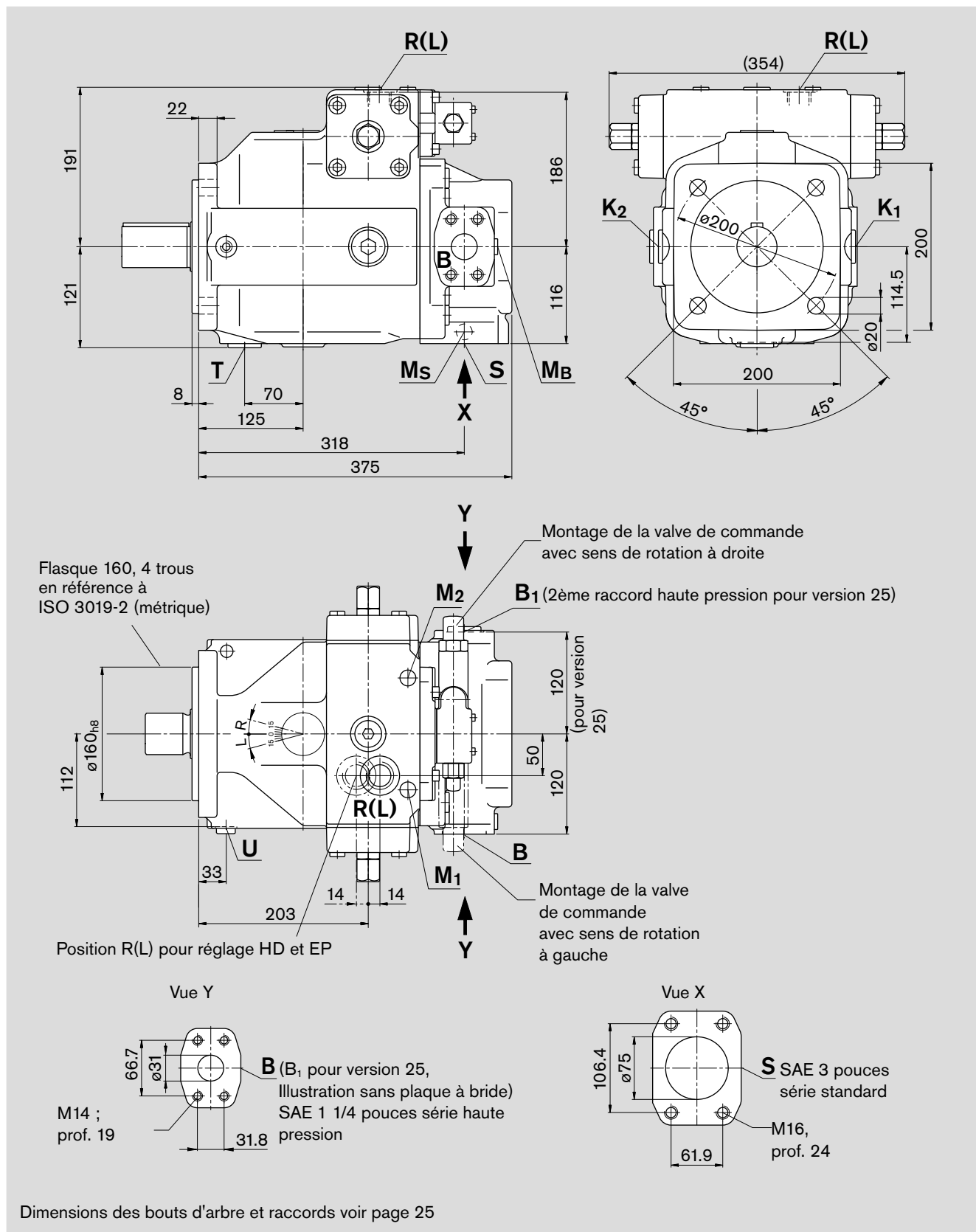
<sup>3)</sup> Attention : filetage métrique non conforme à la norme

# Dimensions, Taille 180

Avant d'arrêter votre étude, veuillez demander le plan d'installation contractuel. Cotes en mm.

## Série 3

(exemple : régulateur de pression; dimensions précises des dispositifs de réglage voir fiches techniques séparées)

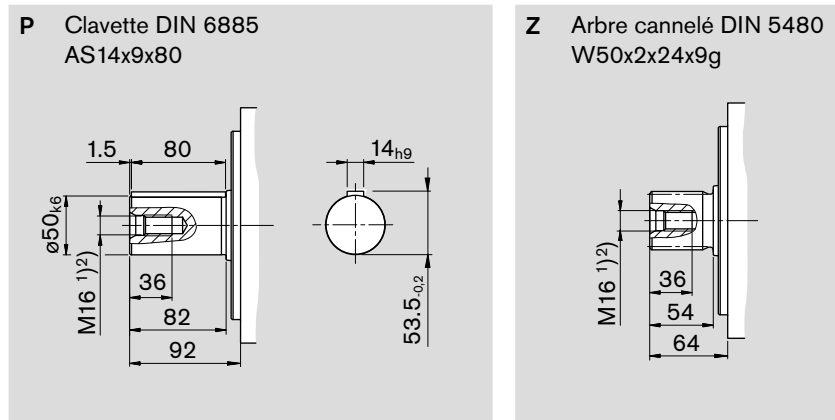




# Dimensions, Taille 180

Avant d'arrêter votre étude, veuillez demander le plan d'installation contractuel. Cotes en mm.

## Bout d'arbre



## Raccords

				Couple de serrage max. <sup>2)</sup>
S	Raccord d'aspiration (série standard) Filetage de fixation	SAE J518 <sup>3)</sup> DIN 13	3 pouces M16x2 ; prof. 24 <sup>2)</sup>	
K <sub>1</sub> , K <sub>2</sub>	Raccord de rinçage	DIN 3852	M33x2 ; prof. 18 (obturé)	540 Nm
R	Vidange du fluide	DIN 3852	M33x2 ; prof. 18 (obturé)	540 Nm
M <sub>B</sub>	Raccord de mesure pression de service	DIN 3852	M14x1,5 ; prof. 12 (obturé)	80 Nm
M <sub>S</sub>	Raccord de mesure pression d'aspiration	DIN 3852	M14x1,5 ; prof. 12 (obturé)	80 Nm
R(L)	Remplissage de fluide + purge d'air (raccord de drainage)	DIN 3852	M33x2 ; 18 prof.	540 Nm
T	Raccord de rinçage	DIN 3852	M14x1,5 ; prof. 12 (obturé)	80 Nm
M <sub>1</sub> , M <sub>2</sub>	Raccord de mesure pression de chambre de réglage	DIN 3852	M14x1,5 ; prof. 12 (obturé)	80 Nm

### pour version 13

B	Raccord de pression (série haute pression) Filetage de fixation	SAE J518 <sup>3)</sup> DIN 13	1 1/4 pouce M14x2 ; prof. 19 <sup>2)</sup>	
B1	Raccord supplémentaire	DIN 3852	M33x2 ; prof. 18 (obturé)	540 Nm

### pour version 25

B	Raccord de pression (série haute pression) Filetage de fixation	SAE J518 <sup>3)</sup> DIN 13	1 1/4 pouce M14x2 ; prof. 19 <sup>2)</sup>	
B1	2ème raccord de pression (série haute pression) Filetage de fixation	SAE J518 <sup>3)</sup> DIN 13	1 1/4 pouces (obturé avec une plaque à bride) M14x2 ; prof. 19 <sup>2)</sup>	

<sup>1)</sup> Trou de centrage selon DIN 332 (filetage selon DIN 13)

<sup>2)</sup> Pour les couples de serrage max., respecter les indications de constructeur des robinetteries utilisées et les Remarques Générales en page 68

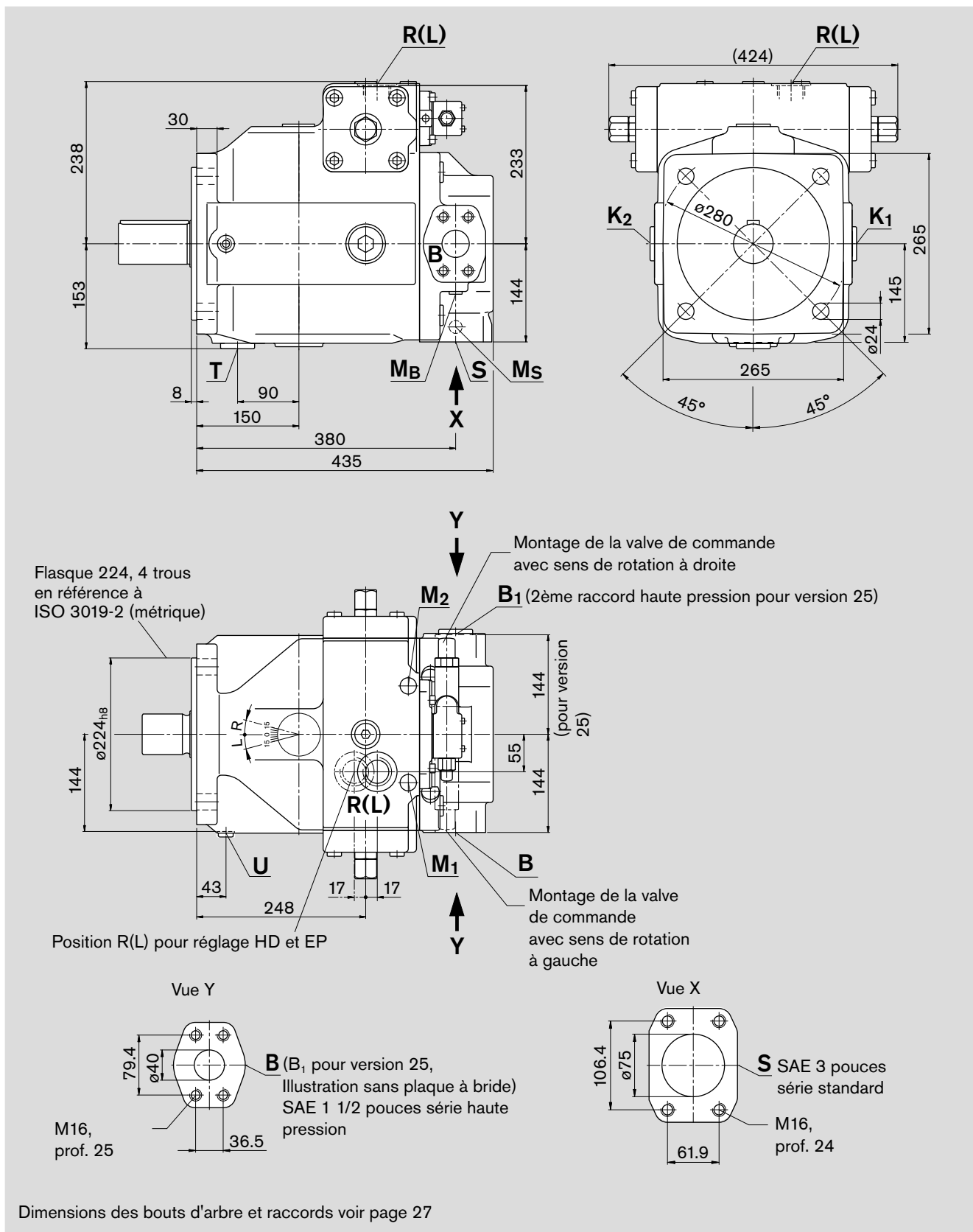
<sup>3)</sup> Attention : filetage métrique non conforme à la norme

# Dimensions, Taille 250

Avant d'arrêter votre étude, veuillez demander le plan d'installation contractuel. Cotes en mm.

## Série 3

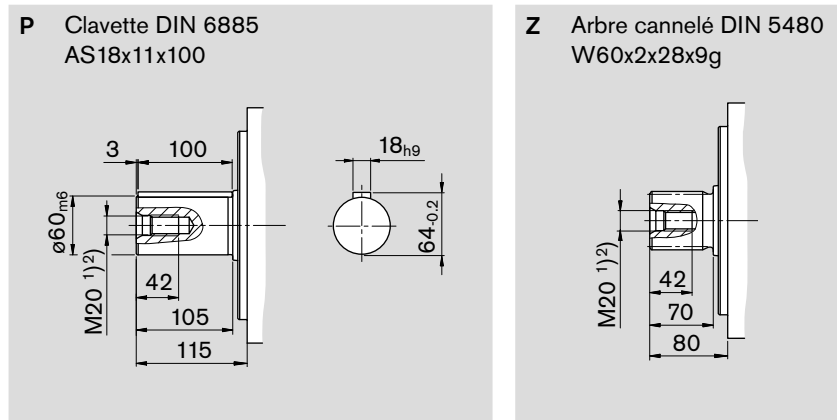
(exemple : régulateur de pression; dimensions précises des dispositifs de réglage voir fiches techniques séparées)



# Dimensions, Taille 250

Avant d'arrêter votre étude, veuillez demander le plan d'installation contractuel. Cotes en mm.

## Bout d'arbre



## Raccords

				Couple de serrage max. <sup>2)</sup>
S	Raccord d'aspiration (série standard) Filetage de fixation	SAE J518 <sup>3)</sup> DIN 13	3 pouces M16x2 ; prof. 24 <sup>2)</sup>	
K <sub>1</sub> , K <sub>2</sub>	Raccord de rinçage	DIN 3852	M42x2 ; prof. 20 (obturé)	720 Nm
R	Vidange du fluide	DIN 3852	M42x2 ; prof. 20 (obturé)	720 Nm
M <sub>B</sub>	Raccord de mesure pression de service	DIN 3852	M14x1,5 ; prof. 12 (obturé)	80 Nm
M <sub>S</sub>	Raccord de mesure pression d'aspiration	DIN 3852	M14x1,5 ; prof. 12 (obturé)	80 Nm
R(L)	Remplissage de fluide + purge d'air (raccord de drainage)	DIN 3852	M42x2 ; 20 profondeur	720 Nm
T	Raccord de rinçage	DIN 3852	M14x1,5 ; prof. 12 (obturé)	80 Nm
M <sub>1</sub> , M <sub>2</sub>	Raccord de mesure pression de chambre de réglage	DIN 3852	M18x1,5 ; prof. 12 (obturé)	140 Nm

### pour version 13

B	Raccord de pression (série haute pression) Filetage de fixation	SAE J518 <sup>3)</sup> DIN 13	1 1/2" M16x2 ; 25 prof. <sup>2)</sup>	
B1	Raccord supplémentaire	DIN 3852	M42x2 ; prof. 20 (obturé)	720 Nm

### pour version 25

B	Raccord de pression (série haute pression) Filetage de fixation	SAE J518 <sup>3)</sup> DIN 13	1 1/2" M16x2 ; 25 prof. <sup>2)</sup>	
B1	2ème raccord de pression (série haute pression) Filetage de fixation	SAE J518 <sup>3)</sup> DIN 13	1 1/2 pouces (obturé avec une plaque à bride) M16x2 ; 25 prof. <sup>2)</sup>	

<sup>1)</sup> Trou de centrage selon DIN 332 (filetage selon DIN 13)

<sup>2)</sup> Pour les couples de serrage max., respecter les indications de constructeur des robinetteries utilisées et les Remarques Générales en page 68

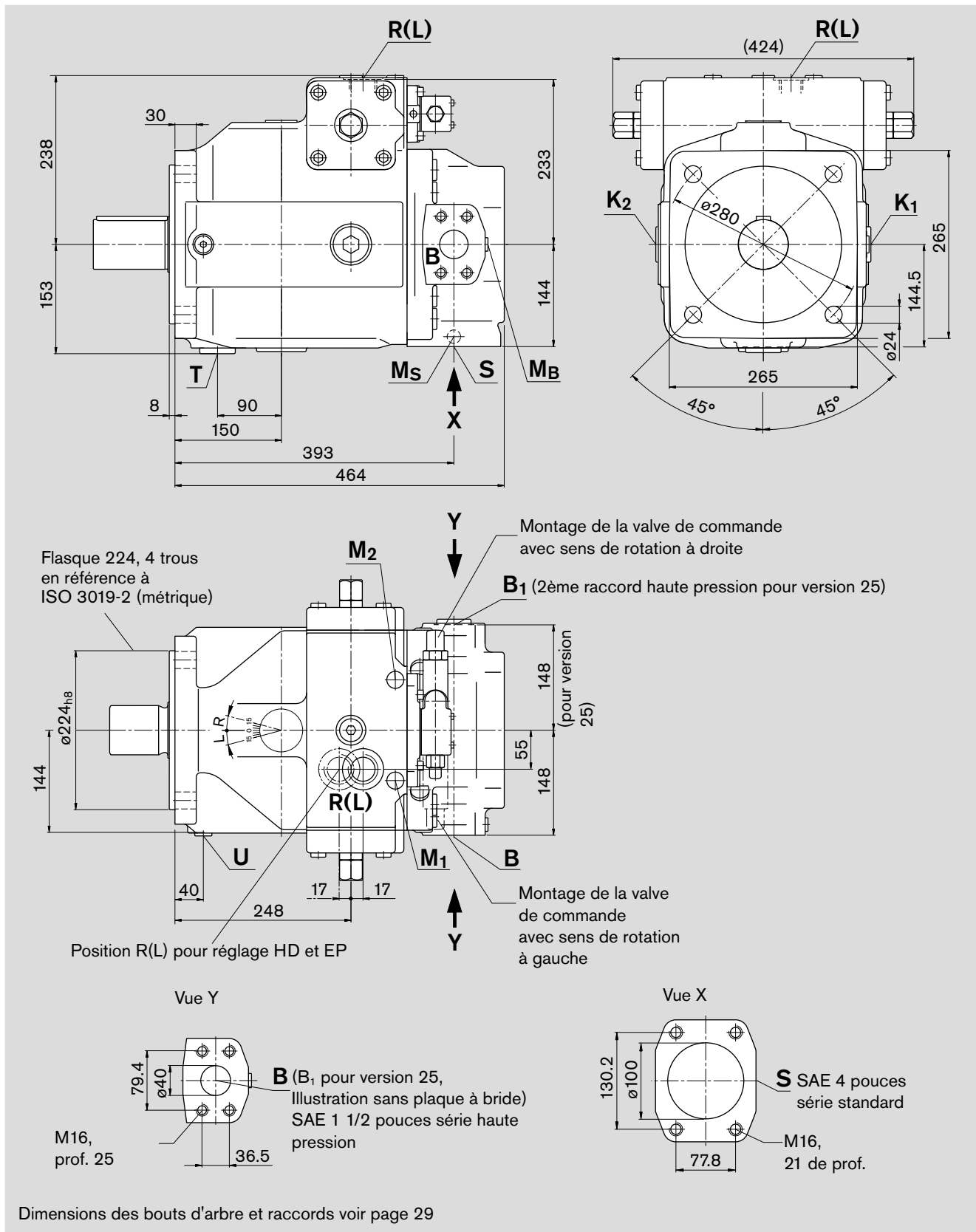
<sup>3)</sup> Attention : filetage métrique non conforme à la norme

# Dimensions, Taille 355

Avant d'arrêter votre étude, veuillez demander le plan d'installation contractuel. Cotes en mm.

## Série 3

(exemple : régulateur de pression; dimensions précises des dispositifs de réglage voir fiches techniques séparées)

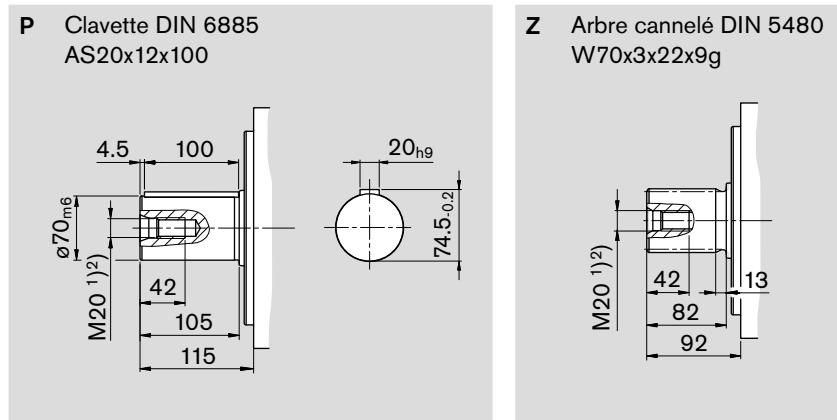


Dimensions des bouts d'arbre et raccords voir page 29

# Dimensions, Taille 355

Avant d'arrêter votre étude, veuillez demander le plan d'installation contractuel. Cotes en mm.

## Bout d'arbre



## Raccords

Couple de serrage max. <sup>2)</sup>

S	Raccord d'aspiration (série standard) Filetage de fixation	SAE J518 <sup>3)</sup> DIN 13	4 pouces M16x2 ; 21 prof. <sup>2)</sup>	
K <sub>1</sub> , K <sub>2</sub>	Raccord de rinçage	DIN 3852	M42x2 ; prof. 20 (obturé)	720 Nm
R	Vidange du fluide	DIN 3852	M42x2 ; prof. 20 (obturé)	720 Nm
M <sub>B</sub>	Raccord de mesure pression de service	DIN 3852	M14x1,5 ; prof. 12 (obturé)	80 Nm
M <sub>S</sub>	Raccord de mesure pression d'aspiration	DIN 3852	M14x1,5 ; prof. 12 (obturé)	80 Nm
R(L)	Remplissage de fluide + purge d'air (raccord de drainage)	DIN 3852	M42x2 ; 20 profondeur	720 Nm
T	Raccord de rinçage	DIN 3852	M18x1,5 ; prof. 12 (obturé)	140 Nm
M <sub>1</sub> , M <sub>2</sub>	Raccord de mesure pression de chambre de réglage	DIN 3852	M18x1,5 ; prof. 12 (obturé)	140 Nm

### pour version 13

B	Raccord de pression (série haute pression) Filetage de fixation	SAE J518 <sup>3)</sup> DIN 13	1 1/2" M16x2 ; 25 prof. <sup>2)</sup>	
B1	Raccord supplémentaire	DIN 3852	M42x2 ; prof. 20 (obturé)	720 Nm

### pour version 25

B	Raccord de pression (série haute pression) Filetage de fixation	SAE J518 <sup>3)</sup> DIN 13	1 1/2" M16x2 ; 25 prof. <sup>2)</sup>	
B1	2ème raccord de pression (série haute pression) Filetage de fixation	SAE J518 <sup>3)</sup> DIN 13	1 1/2 pouces (obturé avec une plaque à bride) M16x2 ; 25 prof. <sup>2)</sup>	

<sup>1)</sup> Trou de centrage selon DIN 332 (filetage selon DIN 13)

<sup>2)</sup> Pour les couples de serrage max., respecter les indications de constructeur des robinetteries utilisées et les Remarques Générales en page 68

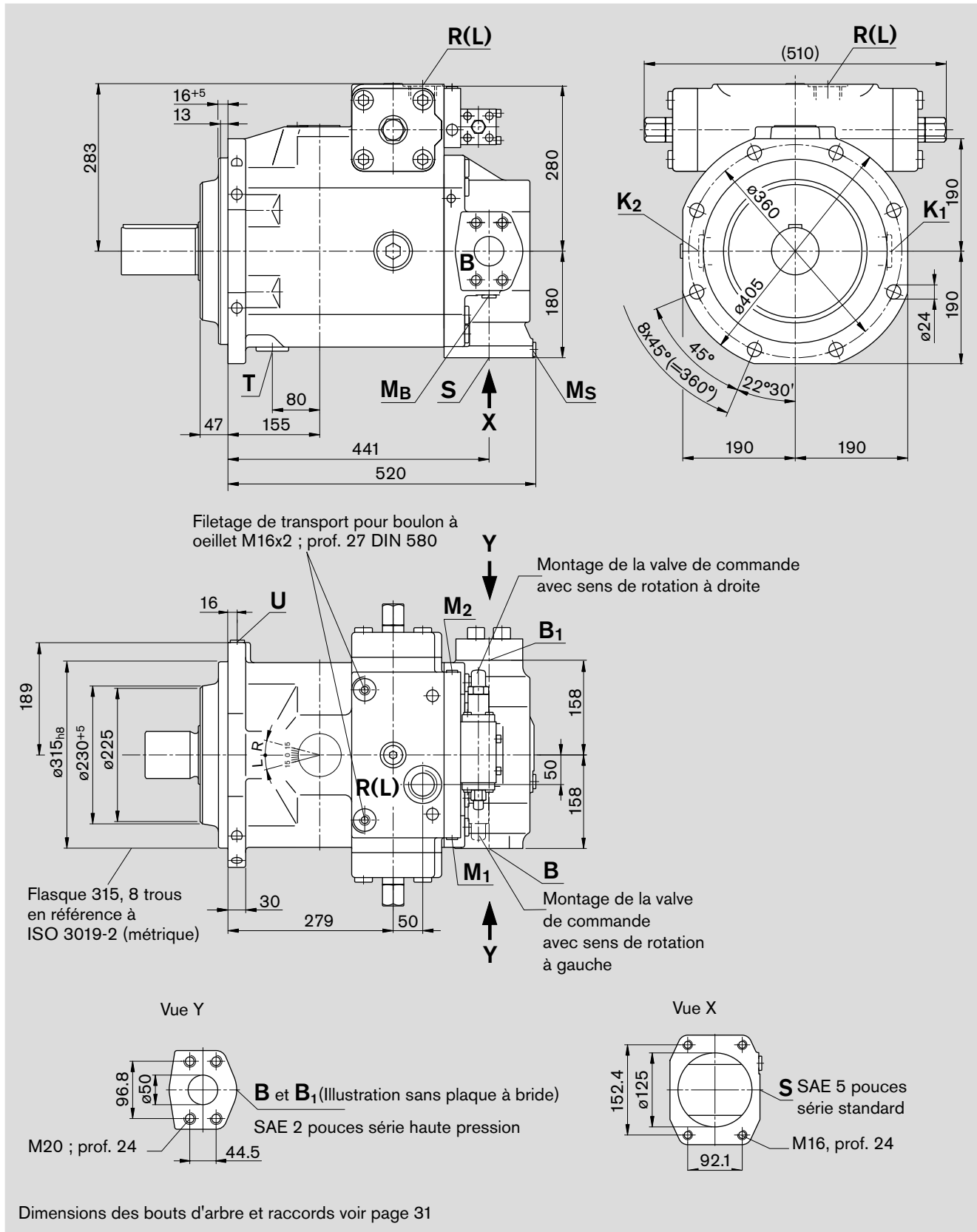
<sup>3)</sup> Attention : filetage métrique non conforme à la norme

# Dimensions, Taille 500

Avant d'arrêter votre étude, veuillez demander le plan d'installation contractuel. Cotes en mm.

## Série 3

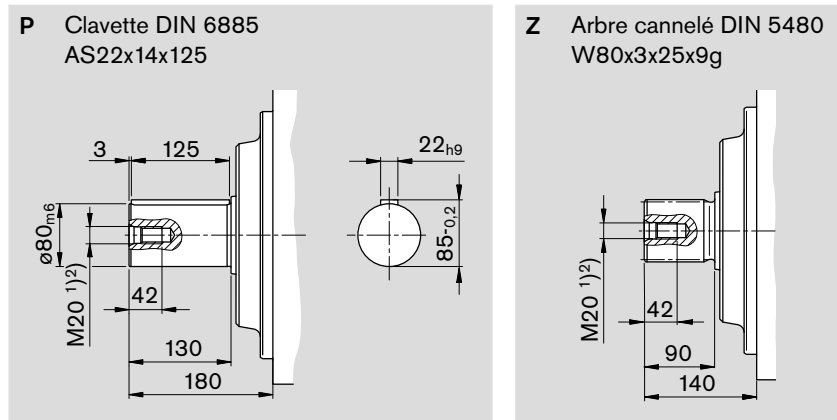
(exemple : régulateur de pression; dimensions précises des dispositifs de réglage voir fiches techniques séparées)



# Dimensions, Taille 500

Avant d'arrêter votre étude, veuillez demander le plan d'installation contractuel. Cotes en mm.

## Bout d'arbre



## Raccords

			Couple de serrage max. <sup>2)</sup>
S	Raccord d'aspiration (série standard) Filetage de fixation	SAE J518 <sup>3)</sup> DIN 13	5 pouces M16x2 ; prof. 24 <sup>2)</sup>
K <sub>1</sub> , K <sub>2</sub>	Raccord de rinçage	DIN 3852	M48x2 ; prof. 22 (obturé) 960 Nm
R	Vidange du fluide	DIN 3852	M48x2 ; prof. 22 (obturé) 960 Nm
M <sub>B</sub>	Raccord de mesure pression de service	DIN 3852	M18x1,5 ; prof. 12 (obturé) 140 Nm
M <sub>S</sub>	Raccord de mesure pression d'aspiration	DIN 3852	M18x1,5 ; prof. 12 (obturé) 140 Nm
R(L)	Remplissage de fluide + purge d'air (raccord de drainage)	DIN 3852	M48x2 ; prof. 22 960 Nm
T	Raccord de rinçage	DIN 3852	M18x1,5 ; prof. 12 (obturé) 140 Nm
M <sub>1</sub> , M <sub>2</sub>	Raccord de mesure pression de chambre de réglage ou dépendant du dispositif de réglage	DIN 3852 DIN 3852	M18x1,5 ; prof. 12 (obturé) 140 Nm M14x1,5 ; prof. 12 (obturé) 80 Nm
B	Raccord de pression (série haute pression) Filetage de fixation	SAE J518 <sup>3)</sup> DIN 13	2 pouce M20x2,5 ; prof. 24 <sup>2)</sup>
B1	2ème raccord de pression (série haute pression) Filetage de fixation	SAE J518 <sup>3)</sup> DIN 13	2 pouces (obturé avec une plaque à bride) M20x2,5 ; prof. 24 <sup>2)</sup>

<sup>1)</sup> Trou de centrage selon DIN 332 (filetage selon DIN 13)

<sup>2)</sup> Pour les couples de serrage max., respecter les indications de constructeur des robinetteries utilisées et les Remarques Générales en page 68

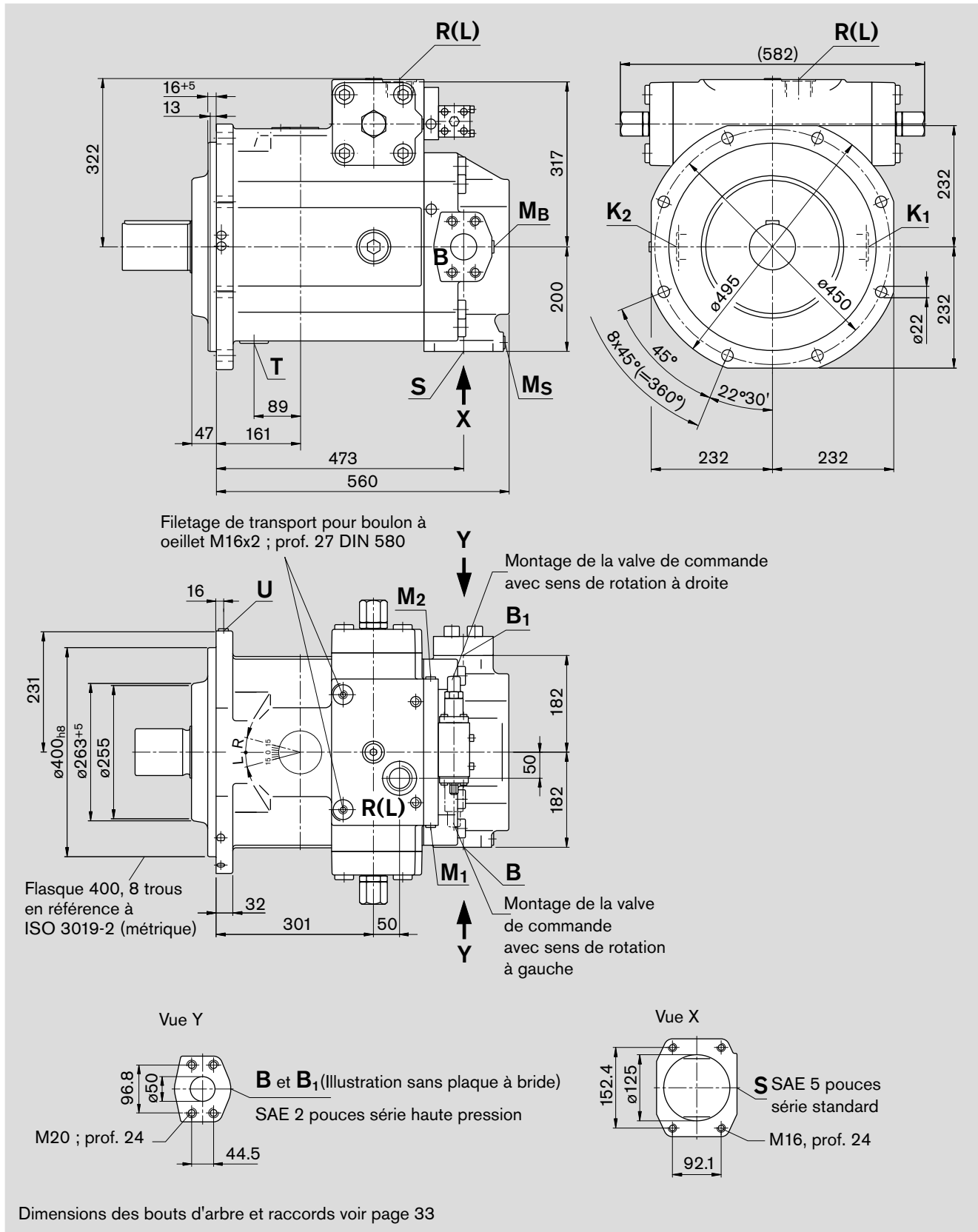
<sup>3)</sup> Attention : filetage métrique non conforme à la norme

# Dimensions, Taille 750

Avant d'arrêter votre étude, veuillez demander le plan d'installation contractuel. Cotes en mm.

## Série 3

(exemple : régulateur de pression; dimensions précises des dispositifs de réglage voir fiches techniques séparées)

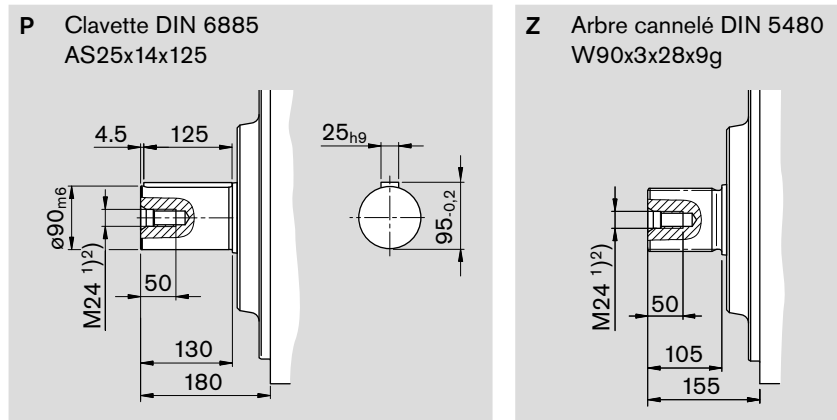




# Dimensions, Taille 750

Avant d'arrêter votre étude, veuillez demander le plan d'installation contractuel. Cotes en mm.

## Bout d'arbre



## Raccords

Couple de serrage max. <sup>2)</sup>

S	Raccord d'aspiration (série standard) Filetage de fixation	SAE J518 <sup>3)</sup> DIN 13	5 pouces M16x2 ; prof. 24 <sup>2)</sup>	
K <sub>1</sub> , K <sub>2</sub>	Raccord de rinçage	DIN 3852	M48x2 ; prof. 20 (obturé)	960 Nm
R	Vidange du fluide	DIN 3852	M48x2 ; prof. 20 (obturé)	960 Nm
M <sub>B</sub>	Raccord de mesure pression de service	DIN 3852	M18x1,5 ; prof. 12 (obturé)	140 Nm
M <sub>S</sub>	Raccord de mesure pression d'aspiration	DIN 3852	M18x1,5 ; prof. 12 (obturé)	140 Nm
R(L)	Remplissage de fluide + purge d'air (raccord de drainage)	DIN 3852	M48x2 ; prof. 20	960. Nm
T	Raccord de rinçage	DIN 3852	M18x1,5 ; prof. 12 (obturé)	140 Nm
M <sub>1</sub> , M <sub>2</sub>	Raccord de mesure pression de chambre de réglage ou dépendant du dispositif de réglage	DIN 3852 DIN 3852	M18x1,5 ; prof. 12 (obturé) M14x1,5 ; prof. 12 (obturé)	140 Nm 80 Nm
B	Raccord de pression (série haute pression) Filetage de fixation	SAE J518 <sup>3)</sup> DIN 13	2 pouce M20x2,5 ; prof. 24 <sup>2)</sup>	
B1	2ème raccord de pression (série haute pression) Filetage de fixation	SAE J518 <sup>3)</sup> DIN 13	2 pouces (obturé avec une plaque à bride) M20x2,5 ; prof. 24 <sup>2)</sup>	

<sup>1)</sup> Trou de centrage selon DIN 332 (filetage selon DIN 13)

<sup>2)</sup> Pour les couples de serrage max., respecter les indications de constructeur des robinetteries utilisées et les Remarques Générales en page 68

<sup>3)</sup> Attention : filetage métrique non conforme à la norme

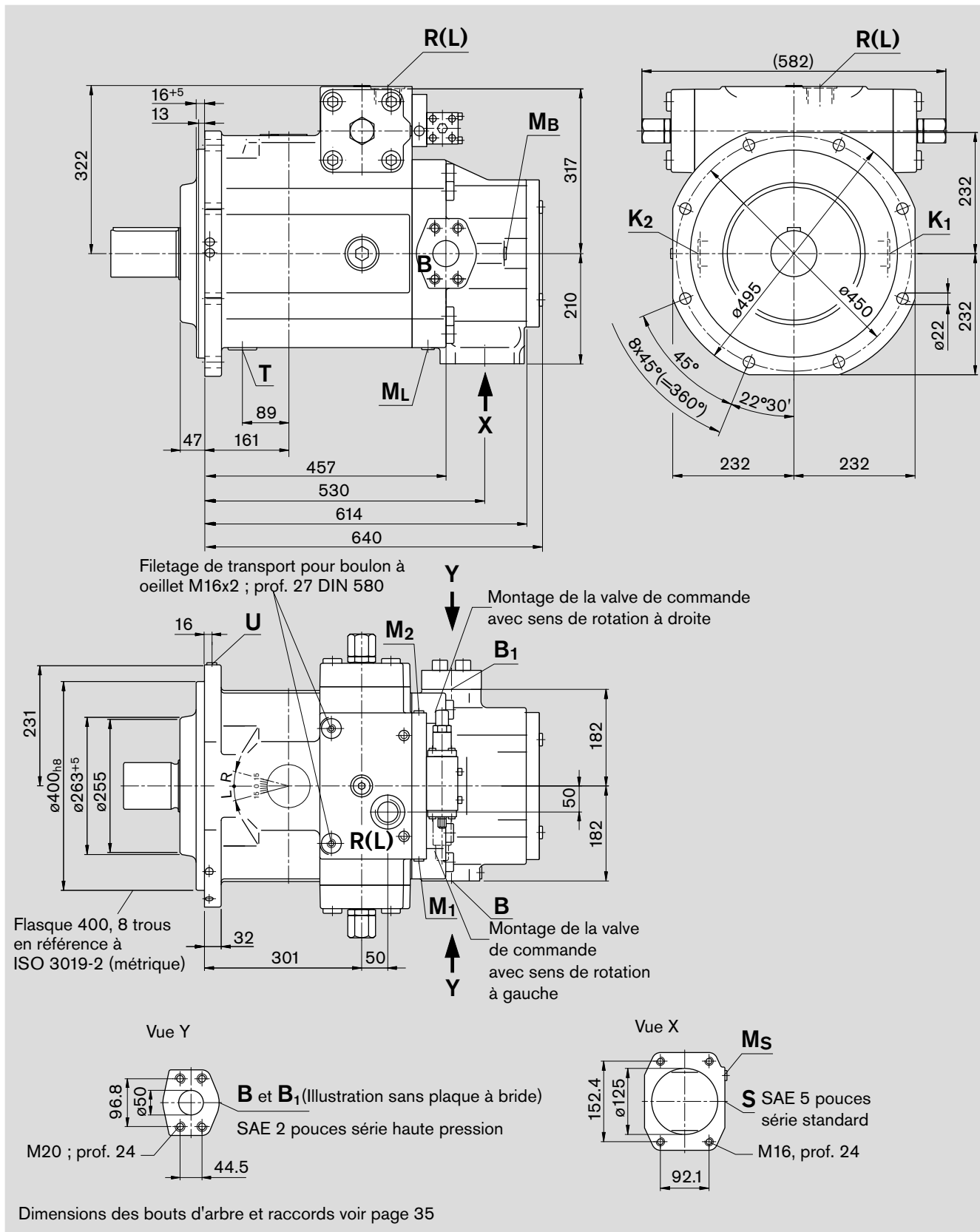
# Dimensions, Taille 750

Avant d'arrêter votre étude, veuillez demander le plan d'installation contractuel. Cotes en mm.

avec pompe de chargement (pompe centrifuge)

## Série 3

(exemple : régulateur de pression; dimensions précises des dispositifs de réglage voir fiches techniques séparées)

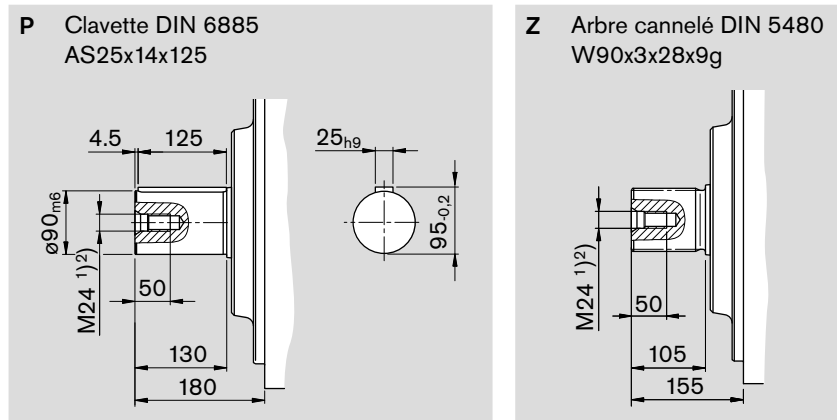


# Dimensions, Taille 750

Avant d'arrêter votre étude, veuillez demander le plan d'installation contractuel. Cotes en mm.

avec pompe de chargement (pompe centrifuge)

## Bout d'arbre



## Raccords

Couple de serrage max. <sup>2)</sup>

S	Raccord d'aspiration (série standard) Filetage de fixation	SAE J518 <sup>3)</sup> DIN 13	5 pouces M16x2 ; prof. 24 <sup>2)</sup>	
K <sub>1</sub> , K <sub>2</sub>	Raccord de rinçage	DIN 3852	M48x2 ; prof. 20 (obturé)	960 Nm
R	Vidange du fluide	DIN 3852	M48x2 ; prof. 20 (obturé)	960 Nm
M <sub>B</sub>	Raccord de mesure pression de service	DIN 3852	M18x1,5 ; prof. 12 (obturé)	140 Nm
M <sub>S</sub>	Raccord de mesure pression d'aspiration	DIN 3852	M18x1,5 ; prof. 12 (obturé)	140 Nm
M <sub>L</sub>	Raccord de mesure pression de charge	DIN 3852	M18x1,5 ; prof. 12 (obturé)	140 Nm
R(L)	Remplissage de fluide + purge d'air (raccord de drainage)	DIN 3852	M48x2 ; prof. 20	960 Nm
T	Raccord de rinçage	DIN 3852	M18x1,5 ; prof. 12 (obturé)	140 Nm
M <sub>1</sub> , M <sub>2</sub>	Raccord de mesure pression de chambre de réglage ou dépendant du dispositif de réglage	DIN 3852 DIN 3852	M18x1,5 ; prof. 12 (obturé) M14x1,5 ; prof. 12 (obturé)	140 Nm 80 Nm
B	Raccord de pression (série haute pression) Filetage de fixation	SAE J518 <sup>3)</sup> DIN 13	2 pouces M20x2,5 ; prof. 24 <sup>2)</sup>	
B1	2ème raccord de pression (série haute pression) Filetage de fixation	SAE J518 <sup>3)</sup> DIN 13	2 pouces (obturé avec une plaque à bride) M20x2,5 ; prof. 24 <sup>2)</sup>	

<sup>1)</sup> Trou de centrage selon DIN 332 (filetage selon DIN 13)

<sup>2)</sup> Pour les couples de serrage max., respecter les indications de constructeur des robinetteries utilisées et les Remarques Générales en page 68

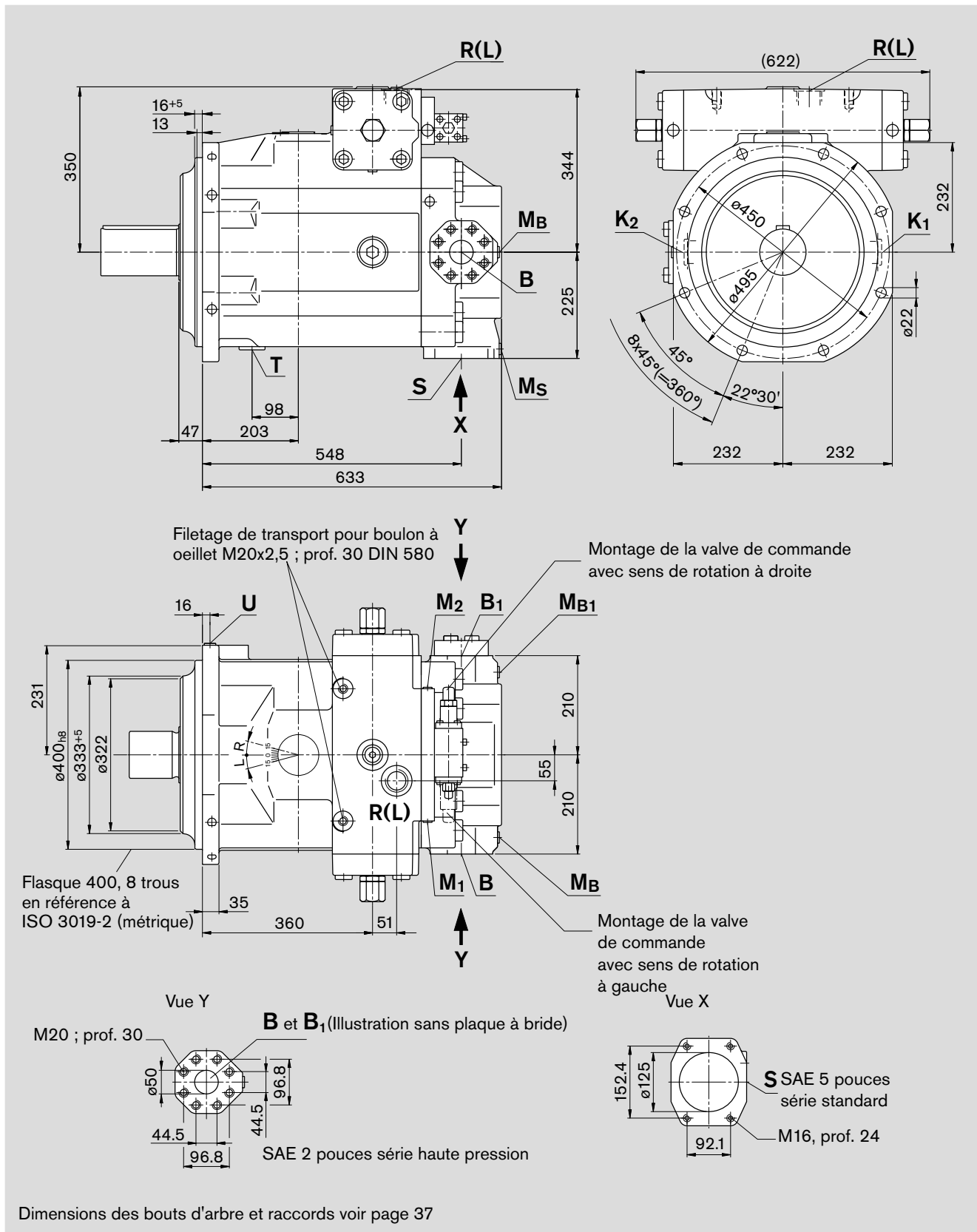
<sup>3)</sup> Attention : filetage métrique non conforme à la norme

# Dimensions, Taille 1000

Avant d'arrêter votre étude, veuillez demander le plan d'installation contractuel. Cotes en mm.

## Série 3

(exemple : régulateur de pression; dimensions précises des dispositifs de réglage voir fiches techniques séparées)

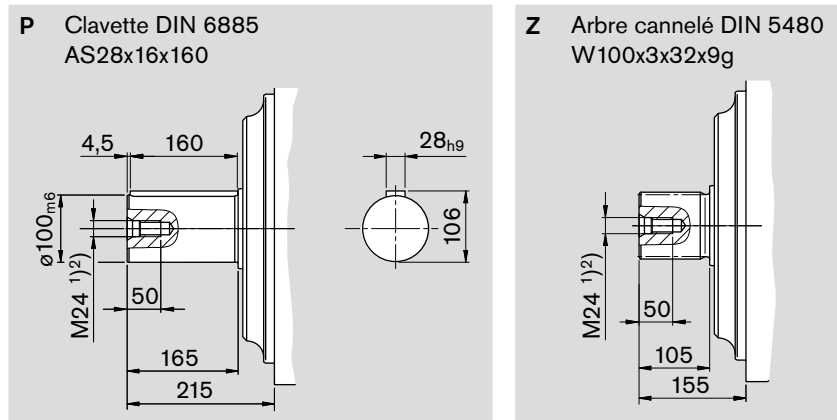


Dimensions des bouts d'arbre et raccords voir page 37

# Dimensions, Taille 1000

Avant d'arrêter votre étude, veuillez demander le plan d'installation contractuel. Cotes en mm.

## Bout d'arbre



## Raccords

Couple de serrage max. <sup>2)</sup>

S	Raccord d'aspiration (série standard) Filetage de fixation	SAE J518 <sup>3)</sup> DIN 13	5 pouces M16x2 ; prof. 24 <sup>2)</sup>	
K <sub>1</sub> , K <sub>2</sub>	Raccord de rinçage	DIN 3852	M48x2 ; prof. 20 (obturé)	960 Nm
R	Vidange du fluide	DIN 3852	M48x2 ; prof. 20 (obturé)	960 Nm
M <sub>B</sub> , M <sub>B1</sub>	Raccord de mesure pression de service	DIN 3852	M18x1,5 ; prof. 12 (obturé)	140 Nm
M <sub>S</sub>	Raccord de mesure pression d'aspiration	DIN 3852	M18x1,5 ; prof. 12 (obturé)	140 Nm
R(L)	Remplissage de fluide + purge d'air (raccord de drainage)	DIN 3852	M48x2 ; prof. 20	960 Nm
T	Raccord de rinçage	DIN 3852	M18x1,5 ; prof. 12 (obturé)	140 Nm
M <sub>1</sub> , M <sub>2</sub>	Raccord de mesure pression de chambre de réglage ou dépendant du dispositif de réglage	DIN 3852 DIN 3852	M18x1,5 ; prof. 12 (obturé) M14x1,5 ; prof. 12 (obturé)	140 Nm 80 Nm
B	Raccord de pression (série haute pression) Filetage de fixation	SAE J518 <sup>3)</sup> DIN 13	2 pouce M20x2,5 ; prof. 30 <sup>2)</sup>	
B1	2ème raccord de pression (série haute pression) Filetage de fixation	SAE J518 <sup>3)</sup> DIN 13	2 pouces (obturé avec une plaque à bride) M20x2,5 ; prof. 30 <sup>2)</sup>	

<sup>1)</sup> Trou de centrage selon DIN 332 (filetage selon DIN 13)

<sup>2)</sup> Pour les couples de serrage max., respecter les indications de constructeur des robinetteries utilisées et les Remarques Générales en page 68

<sup>3)</sup> Attention : filetage métrique non conforme à la norme

# Prise de Force

L'unité à pistons axiaux A4VSO peut être fournie avec prise de force, en fonction de la codification en page 4.

La version avec prise de force est définie par le code K/U 31...99.

Il est recommandé de coupler au maximum trois pompes simples.

## Couples admissibles à l'entraînement et à la prise de force

Taille		40	71	125	180	250	355	500	750	1000		
<b>Arbre cannelé</b>												
Couple d'entraînement total max. adm. à l'arbre de la pompe 1 (pompe 1 + pompe 2)		$T_{tot\ max}$	Nm	446	790	1392	2004	2782	3952	5566	8348	11130
<b>A</b>	Couple adm. à la prise de force	$T_{D1\ max}$	Nm	223	395	696	1002	1391	1976	2783	4174	5565
		$T_{D2\ max}$	Nm	223	395	696	1002	1391	1976	2783	4174	5565
<b>B</b>	Couple adm. à la prise de force	$T_{D1\ max}$	Nm	223	395	696	1002	1391	1976	2783	4174	5565
		$T_{D2\ max}$	Nm	223	395	696	1002	1391	1976	2783	4174	5565
<b>Clavette</b>												
Couple d'entraînement total max. adm. à l'arbre de la pompe 1 (pompe 1 + pompe 2)		$T_{tot\ max}$	Nm	380	700	1392	1400	2300	3557	5200	7513	9444
<b>A</b>	Couple adm. à la prise de force	$T_{D1\ max}$	Nm	223	395	696	1002	1391	1976	2783	4174	5565
		$T_{D2\ max}$	Nm	157	305	696	398	909	1581	2417	3339	3879
<b>B</b>	Couple adm. à la prise de force	$T_{D1\ max}$	Nm	157	305	696	398	909	1581	2417	3339	3879
		$T_{D2\ max}$	Nm	223	395	696	1002	1391	1976	2783	4174	5565

### Répartition des couples



### Pompe simple avec prise de force

Si aucun autre montage de pompe rapportée en usine n'est requis, la codification simple est suffisante.

#### La fourniture comprend :

pour toutes les prises de force à part K/U 99

moyeu, vis de fixation, joint et éventuellement une bride intermédiaire

pour K/U 99

avec arbre traversant, sans moyeu, sans bride intermédiaire ; Unité avec couvercle résistant à la pression obturé et étanche.

#### Prise de force universelle

Pour les tailles 125...355, les prises de force livrées comme prises de force universelles "U".

Celles-ci offrent l'avantage de pouvoir monter la prise de force ultérieurement.

Un simple changement de la bride intermédiaire et du moyeu permet d'adapter la prise de force aux exigences locales.

Les sous-ensembles comme kits de remplacement peuvent être commandés séparément, voir RF 95581.

### Pompes combinées

Grâce au montage d'autres pompes, l'utilisateur dispose de circuits indépendants.

1. Si la pompe combinée est composée de **2 pompes à pistons axiaux Rexroth** et doit être **livrée assemblée**, d'indiquer les codifications des deux pompes et de les relier par le signe "+".

Exemple de commande :

A4VSO 125 DR / 30 R – PPB13K33 + A4VSO 71 DR / 10 R – PZB13N00

2. Si une **pompe à engrenage** ou à pistons radiaux doit être **montée en usine** comme pompe rapportée, veuillez nous consulter.

## Possibilités de Montage sur A4VSO

Prise de force - A4VSO			Possibilité de montage d'une 2ème pompe					Prise de force
Bride	Moyeu pour arbre cannelé 6)	Désign. abr.	A4VSO/G Taille (arbre)	A4CSG Taille (arbre)	A10V(S)O/31 (2) <sup>5)</sup> Taille (arbre)	A10V(S)O/52(3) Taille (arbre)	Pompe à engrenage interne/externe	disponible pour taille
<b>Flasque en référence à ISO 3019-2 (métrique)</b>								
80, 2 trous	19-4 (3/4 pouces, 11T) <sup>3)</sup>	<b>K/UB2</b>	–	–	18 (S)/31	10 (S)	–	71
100, 2 trous	22-4 (7/8 pouces, 13T) <sup>3)</sup>	<b>K/UB3</b>	–	–	28 (S)/31	–	–	40...180
	25-4 (1 pouce, 15T) <sup>3)</sup>	<b>K/UB4</b>	–	–	45 (S)/31	–	–	40...500
125, 2 trous	32-4 (1 1/4 pouces, 14T) <sup>3)</sup>	<b>K/UB5</b>	–	–	71 (S)/31	–	–	71...355
	38-4 (1 1/2 pouces, 17T) <sup>3)</sup>	<b>UB6</b>	–	–	100 (S)/31	–	–	en préparation
125, 4 trous	W 32x2x14x9g <sup>2)</sup>	<b>K/U31</b>	40 (Z)	–	–	–	–	40...500
140, 4 trous	W 40x2x18x9g <sup>2)</sup>	<b>K/U33</b>	71 (Z)	–	–	–	–	71...750
160, 4 trous	W 50x2x24x9g <sup>2)</sup>	<b>K/U34</b>	125 (Z)	–	–	–	–	125...750
			180 (Z)	–	–	–	–	180...750
	32-4 (1 1/4 pouces, 14T) <sup>3)</sup>	<b>UB8</b>	–	–	71 (S)/32	–	–	250
180, 4 trous	44-4 (1 3/4 pouces, 13T) <sup>3)</sup>	<b>K/UB7</b>	–	–	140 (S)/31/32	–	–	180...500
	38-4 (1 1/2 pouces, 17T) <sup>3)</sup>	<b>UB9</b>	–	–	100 (S)/32	–	–	en préparation
224, 4 trous	W 60x2x28x9g <sup>2)</sup>	<b>K/U35</b>	250 (Z)	250 (Z)	–	–	–	250...750
	W 70x3x22x9g <sup>2)</sup>	<b>K/U77</b>	355 (Z)	355 (Z)	–	–	–	355, 500
315, 8 trous	W 80x3x25x9g <sup>2)</sup>	<b>K43</b>	500 (Z)	500 (Z)	–	–	–	500, 750
400, 8 trous	W 90x3x28x9g <sup>2)</sup>	<b>K76</b>	750 (Z)	750 (Z)	–	–	–	750
	W 100x3x32x9g <sup>2)</sup>	<b>K88</b>	1000 (Z)	–	–	–	–	1000
<b>Flasque SAE J 744 (ISO 3019-1)</b>								
82-2 (A) <sup>1)</sup>	16-4 (5/8 pouces, 9T) <sup>3)</sup>	<b>K/U01</b>	–	–	–	–	AZ-PF-1X-004...022 <sup>4)</sup>	40...750
	19-4 (3/4 pouces, 11T) <sup>3)</sup>	<b>K/U52</b>	–	–	18 (S)/31	10, 18 (S)	–	40 et 71
101-2 (B) <sup>1)</sup>	22-4 (7/8 pouces, 13T) <sup>3)</sup>	<b>K/U68</b>	–	–	28 (S)/31	28 (S)	AZ-PN-1X-020...032 <sup>4)</sup>	40...500
	25-4 (1 pouce, 15T) <sup>3)</sup>	<b>K/U04</b>	–	–	45 (S)/31	45 (S)	PGH4	40...500
127-2 (C) <sup>1)</sup>	32-4 (1 1/4 pouces, 14T) <sup>3)</sup>	<b>K/U07</b>	–	–	71 (S)/31	–	–	71...500
	38-4 (1 1/2 pouces, 17T) <sup>3)</sup>	<b>K/U24</b>	–	–	100 (S)/31	85 (S)	PGH5	125...500
152-4 (D) <sup>1)</sup>	44-4 (1 3/4 pouces, 13T) <sup>3)</sup>	<b>K/U17</b>	–	–	140 (S)/31	–	–	180...500
Ø 63-4, métr.	Clavette Ø 25	<b>K/U57</b>	–	–	–	–	R4	40 et 71

<sup>1)</sup> 2 = 2 trous, 4 = 4 trous

<sup>2)</sup> selon DIN 5480

<sup>3)</sup> affectation des arbres cannelés selon SAEJ744 OCT83

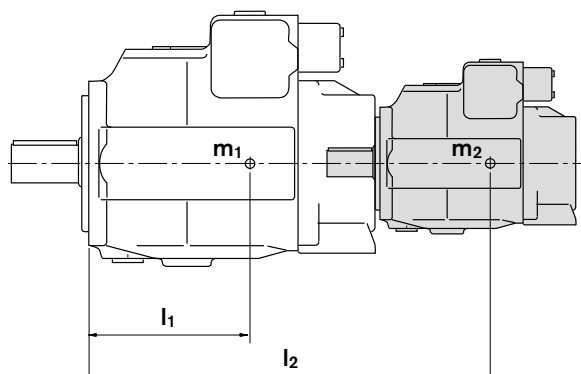
<sup>4)</sup> Rexroth recommande des versions spéciales de pompes à engrenage. Veuillez nous consulter.

<sup>5)</sup> Lorsque la prise de force sur A10V(S)O est souhaitée avec arbre R, veuillez nous consulter.

<sup>6)</sup> Clavette bei K/U57

# Moment d'Inertie de Masse Admissible

rapporté au flasque de montage de la pompe principale



$m_1, m_2$  [kg] Masse de la pompe

$l_1, l_2$  [mm] Distance au centre de gravité

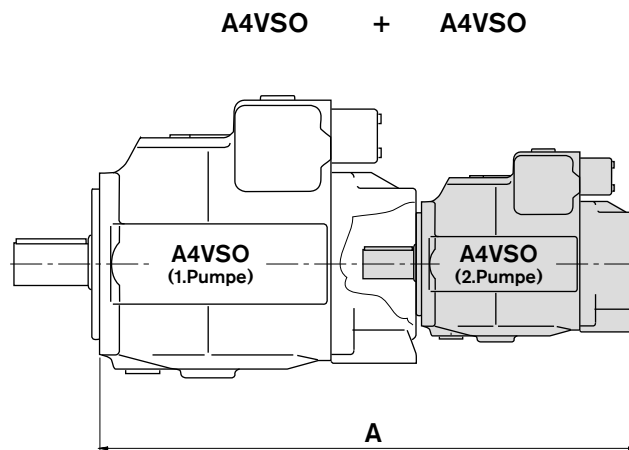
$$T_m = m_1 \cdot l_1 \cdot \frac{1}{102} + m_2 \cdot l_2 \cdot \frac{1}{102} \text{ [Nm]}$$

Taille			40	71	125	180	250	355	500	750	1000
Moment d'inertie de masse adm.	$T_{m adm}$	Nm	1800	2000	4200	4200	9300	9300	15600	19500	19500
Moment d'inertie de masse adm. pour accélération dynamique $10 g \hat{=} 98,1 \text{ m/sec}^2$	$T_{m adm}$	Nm	180	200	420	420	930	930	1560	1950	1950
Masse (A4VSO...DR)	$m$	kg	39	53	88	102	184	207	320	460	605
Distance au centre de gravité	$l_1$	mm	120	140	170	180	210	220	230	260	290



# Dimensions Pompes Combinées

Avant d'arrêter votre étude, veuillez demander le plan d'installation contractuel. Cotes en mm.



## Longueur totale A

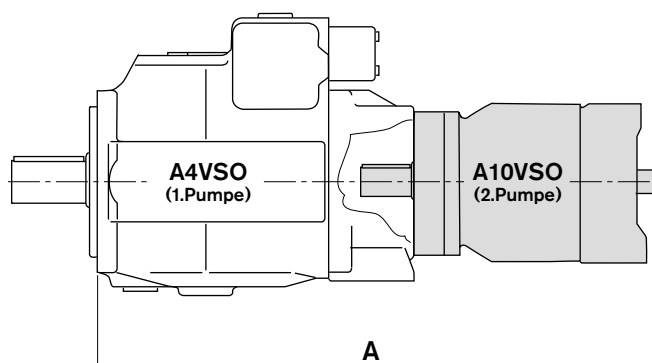
A4VSO (1ère pompe)	A4VSO..DR..N00 (2ème pompe)								
	Taille 40	Taille 71	Taille 125	Taille 180	Taille 250	Taille 355	Taille 500	Taille 750	Taille 1000
<b>Taille 40</b>	554	–	–	–	–	–	–	–	–
<b>Taille 71</b>	582	611	–	–	–	–	–	–	–
<b>Taille 125</b>	635	664	724	–	–	–	–	–	–
<b>Taille 180</b>	659	688	748	768	–	–	–	–	–
<b>Taille 250</b>	719	748	808	828	904	–	–	–	–
<b>Taille 355</b>	748	777	837	857	933	962	–	–	–
<b>Taille 500</b>	771	800	860	880	976	1005	1110	–	–
<b>Taille 750</b>	821	850	910	930	1026	1055	1160	1214	–
<b>Taille 1000</b>	*	*	*	*	*	*	*	*	1368

\* sur demande

# Dimensions Pompes Combinées

Avant d'arrêter votre étude, veuillez demander le plan d'installation contractuel. Cotes en mm.

A4VSO + A10VSO



## Longueur totale A

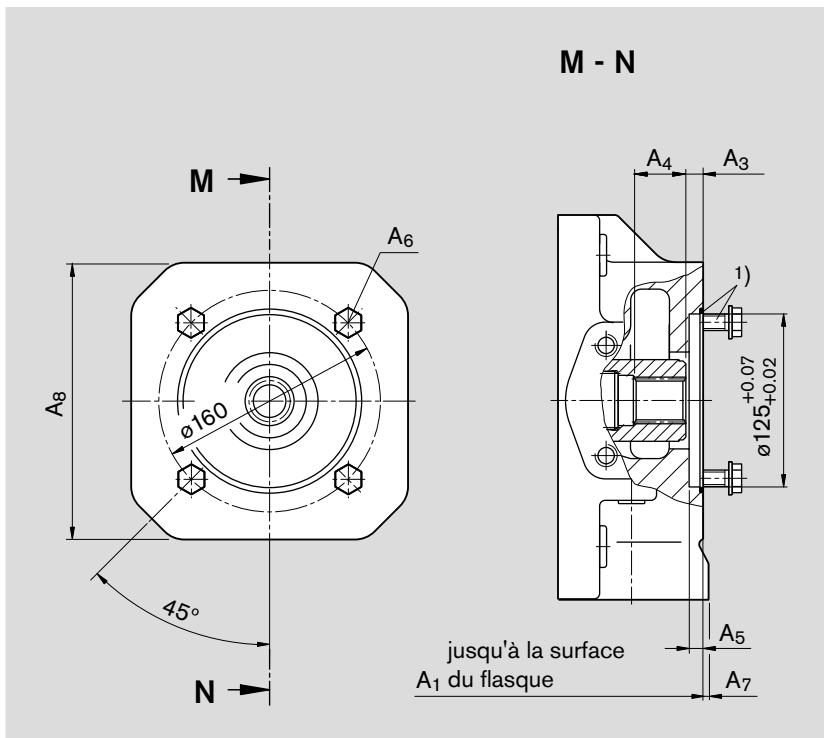
A4VSO (1ère pompe)	A10VSO.../31 (2ème pompe)					
	Taille 18	Taille 28	Taille 45	Taille 71	Taille 100	Taille 140
Taille 40	458	496	514	–	–	–
Taille 71	486	497	540	580	–	–
Taille 125	564	575	593	628	698	–
Taille 180	588	599	617	652	722	744
Taille 250	648	659	677	712	782	791
Taille 355	*	*	706	741	*	820
Taille 500	700	711	729	764	857	868
Taille 750	750	761	779	812	907	917
Taille 1000	*	*	*	*	*	*

\* sur demande

## Dimensions des Prises de Force

Avant d'arrêter votre étude, veuillez demander le plan d'installation contractuel. Cotes en mm.

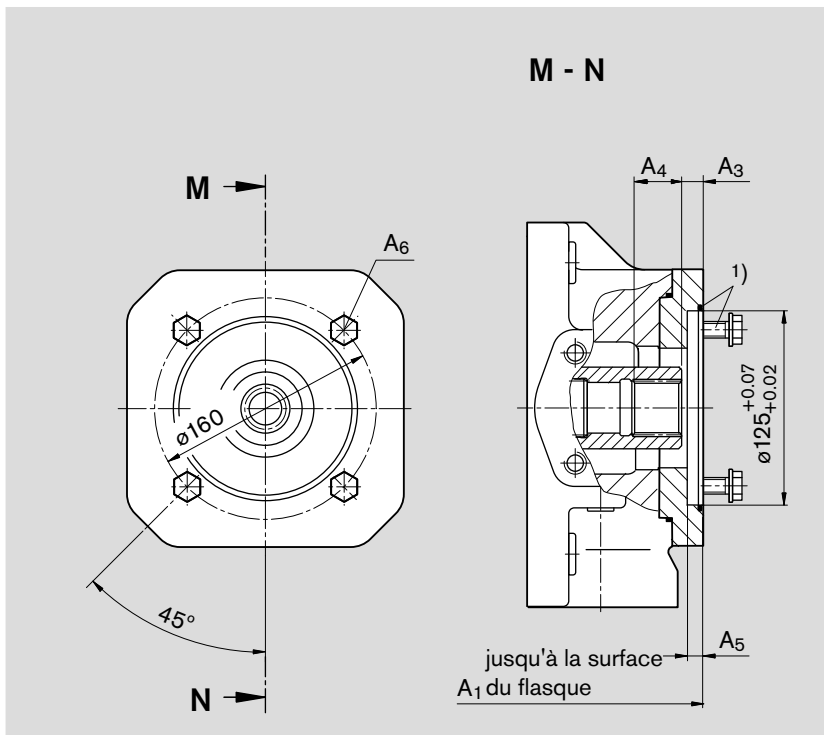
**K31**    **Flasque ISO 3019-2 125, 4 trous**  
**Moyeu selon DIN 5480 N32x2x14x8H**  
 pour le montage d'un arbre cannelé A4VSO/G 40



Taille	A <sub>1</sub>	A <sub>3</sub>	A <sub>4</sub>	A <sub>5</sub>	A <sub>6</sub> <sup>2)</sup>
40	288	12,5	40	9	M12
71	316	12,5	33,6	9	M12
500	505	12,5	38,5	9	M12
750	en préparation				
1000	en préparation				

Taille	A <sub>7</sub>	A <sub>8</sub>
40	-	-
71	-	-
500	15	240
750	en préparation	
1000	en préparation	

**U31**    **Flasque ISO 3019-2 125, 4 trous**  
**Moyeu selon DIN 5480 N32x2x14x8H**  
 pour le montage d'un arbre cannelé A4VSO/G 40



Taille	A <sub>1</sub>	A <sub>3</sub>	A <sub>4</sub>	A <sub>5</sub>	A <sub>6</sub> <sup>2)</sup>
125	369	12,5	35,6	9	M12
180	393	12,5	35,6	9	M12
250	453	12,5	38	9	M12
355	482	12,5	38	9	M12

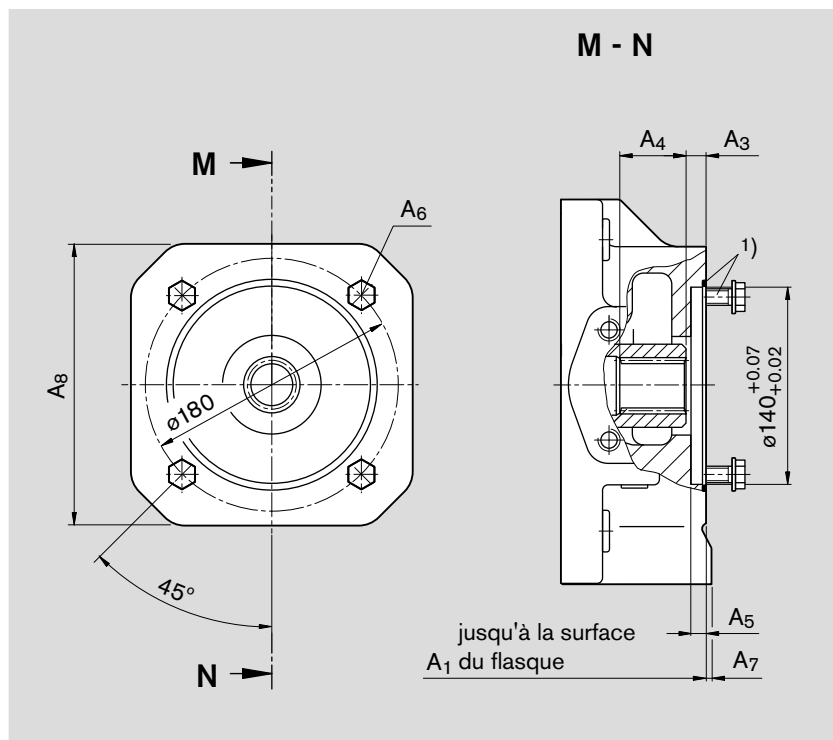
1) Vis de fixation et joint torique compris dans la fourniture

2) Filetage selon DIN 13, pour les couples de serrage max., respecter les remarques générales en page 68

## Dimensions des Prises de Force

Avant d'arrêter votre étude, veuillez demander le plan d'installation contractuel. Cotes en mm.

**K33** Flasque ISO 3019-2 140, 4 trous  
 Moyeu selon DIN 5480 N40x2x18x8H  
 pour le montage d'un arbre cannelé A4VSO/G 71

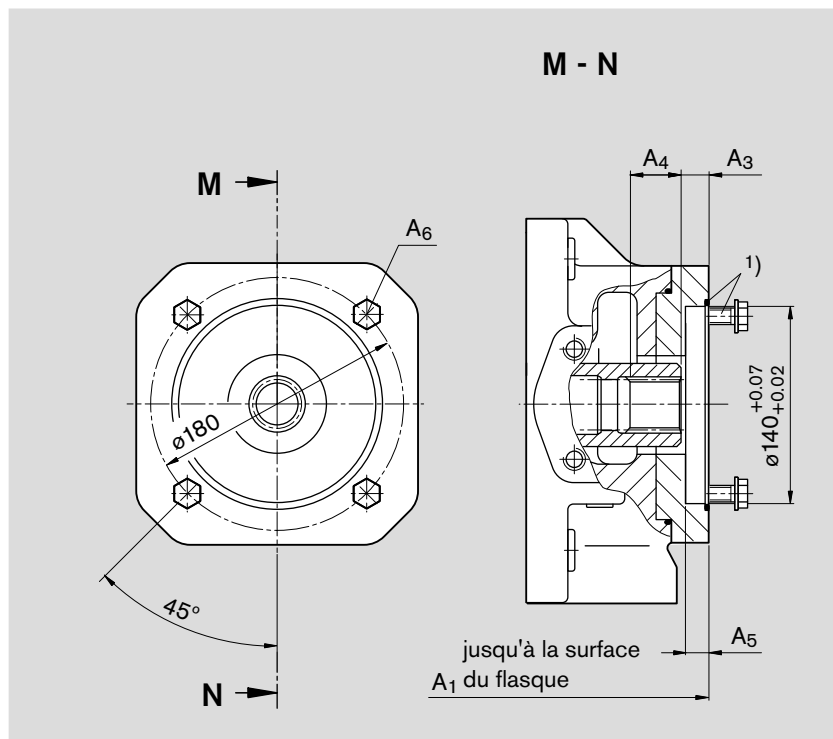


Taille	A <sub>1</sub>	A <sub>3</sub>	A <sub>4</sub>	A <sub>5</sub>	A <sub>6</sub> <sup>2)</sup>
71	316	11,5	42,8	9	M12
500	505	12,5	57	9	M12
750	555	12,5	44,5	9	M12
750 *	en préparation				
1000	en préparation				

Taille	A <sub>7</sub>	A <sub>8</sub>
71	-	-
500	15	240
750	-	-
750 *	en préparation	
1000	en préparation	

\* avec pompe de chargement

**U33** Flasque ISO 3019-2 140, 4 trous  
 Moyeu selon DIN 5480 N40x2x18x8H  
 pour le montage d'un arbre cannelé A4VSO/G 71



Taille	A <sub>1</sub>	A <sub>3</sub>	A <sub>4</sub>	A <sub>5</sub>	A <sub>6</sub> <sup>2)</sup>
125	369	12,5	43,8	9	M12
180	393	12,5	43,8	9	M12
250	453	12,5	48,9	9	M12
355	482	12,5	48	9	M12

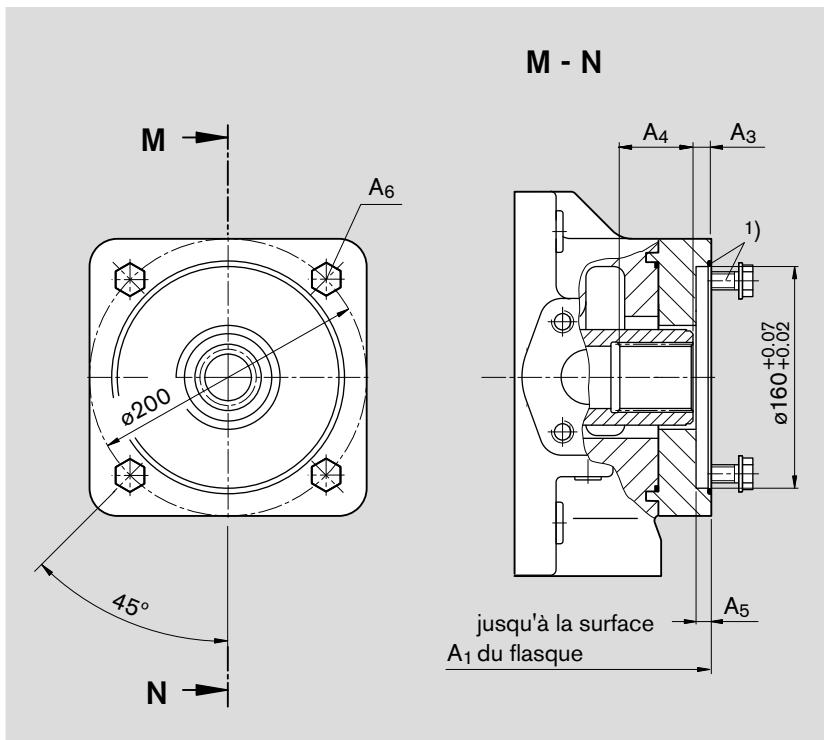
<sup>1)</sup> Vis de fixation et joint torique compris dans la fourniture

<sup>2)</sup> Filetage selon DIN 13, pour les couples de serrage max., respecter les remarques générales en page 68

# Dimensions des Prises de Force

Avant d'arrêter votre étude, veuillez demander le plan d'installation contractuel. Cotes en mm.

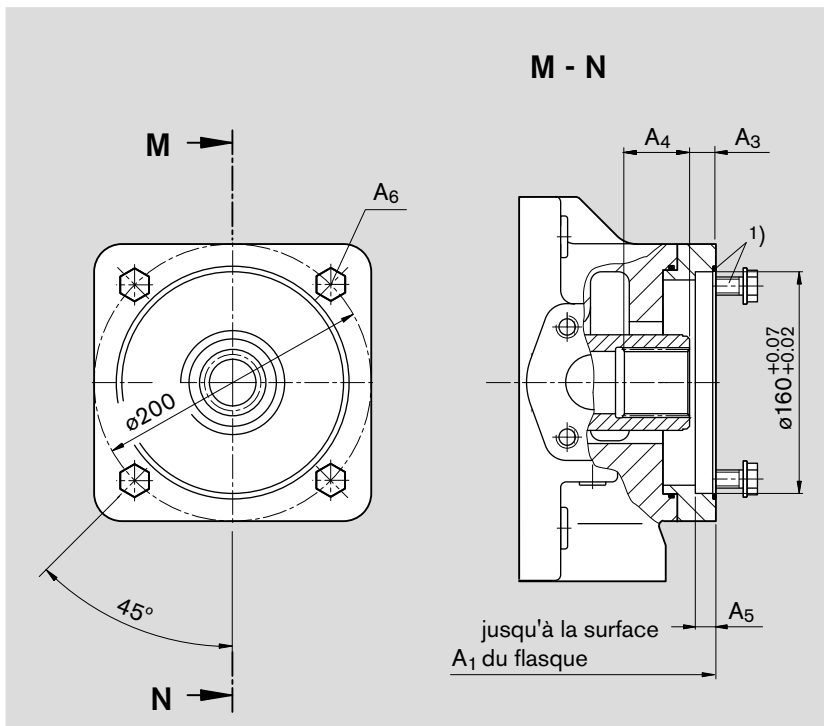
**K34**    **Flasque ISO 3019-2 160, 4 trous**  
**Moyeu selon DIN 5480 N50x2x24x8H**  
 pour le montage d'un arbre cannelé A4VSO/G 125 ou 180



Taille	A <sub>1</sub>	A <sub>3</sub>	A <sub>4</sub>	A <sub>5</sub>	A <sub>6</sub> <sup>2)</sup>
500	505	13,5	54,5	9	M16
750	555	12,5	55,5	9	M16
750 *	en préparation				
1000	en préparation				

\* avec pompe de chargement

**U34**    **Flasque ISO 3019-2 160, 4 trous**  
**Moyeu selon DIN 5480 N50x2x24x8H**  
 pour le montage d'un arbre cannelé A4VSO/G 125 ou 180



Taille	A <sub>1</sub>	A <sub>3</sub>	A <sub>4</sub>	A <sub>5</sub>	A <sub>6</sub> <sup>2)</sup>
125	369	12,5	51,6	9	M16
180	393	12,5	51,6	9	M16
250	453	12,5	54	9	M16
355	482	12,5	54	9	M16

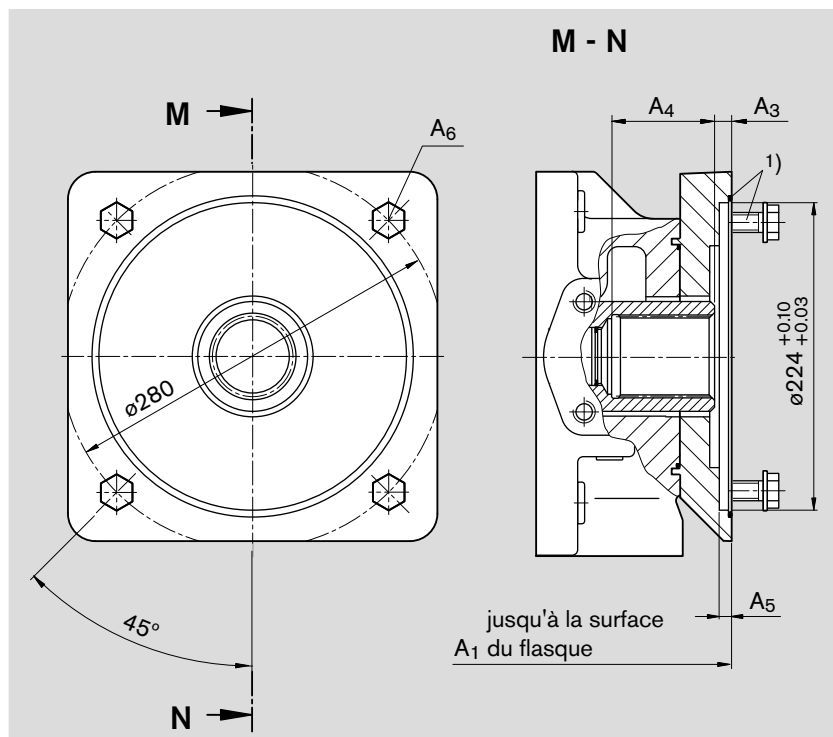
1) Vis de fixation et joint torique compris dans la fourniture

2) Filetage selon DIN 13, pour les couples de serrage max., respecter les remarques générales en page 68

## Dimensions des Prises de Force

Avant d'arrêter votre étude, veuillez demander le plan d'installation contractuel. Cotes en mm.

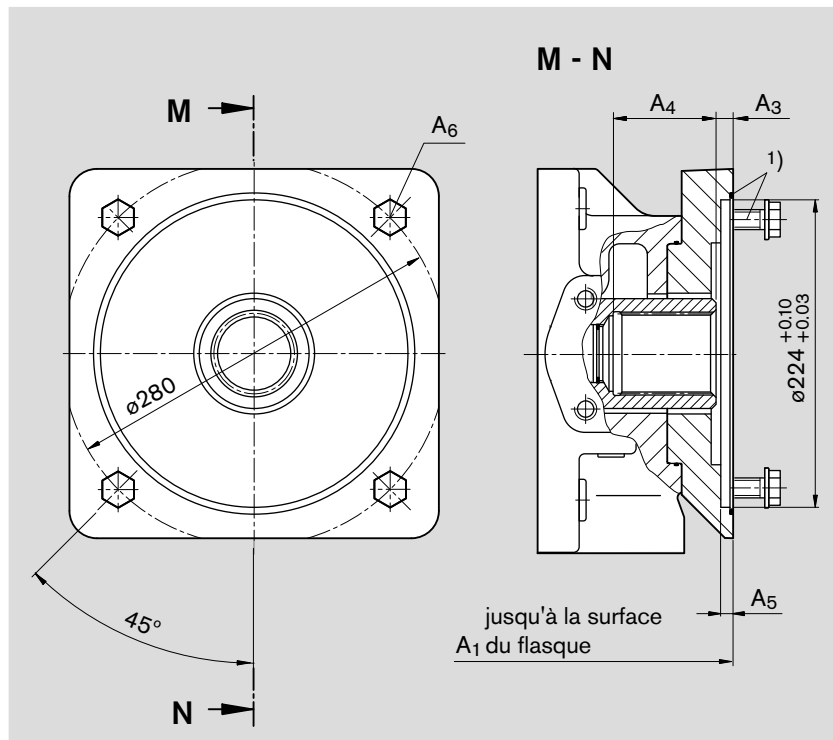
**K35** Flasque ISO 3019-2 224, 4 trous  
Moyeu selon DIN 5480 N60x2x28x8H  
pour le montage d'un arbre cannelé A4VSO/G ou A4CSG 250



Taille	A <sub>1</sub>	A <sub>3</sub>	A <sub>4</sub>	A <sub>5</sub>	A <sub>6</sub> <sup>2)</sup>
500	541	12,5	74	9	M20
750	591	12,5	74	9	M20
750*	en préparation				
1000	en préparation				

\* avec pompe de chargement

**U35** Flasque ISO 3019-2 224, 4 trous  
Moyeu selon DIN 5480 N60x2x28x8H  
pour le montage d'un arbre cannelé A4VSO/G ou A4CSG 250



Taille	A <sub>1</sub>	A <sub>3</sub>	A <sub>4</sub>	A <sub>5</sub>	A <sub>6</sub> <sup>2)</sup>
250	469	12,5	75	9	M20
355	498	12,5	75	9	M20

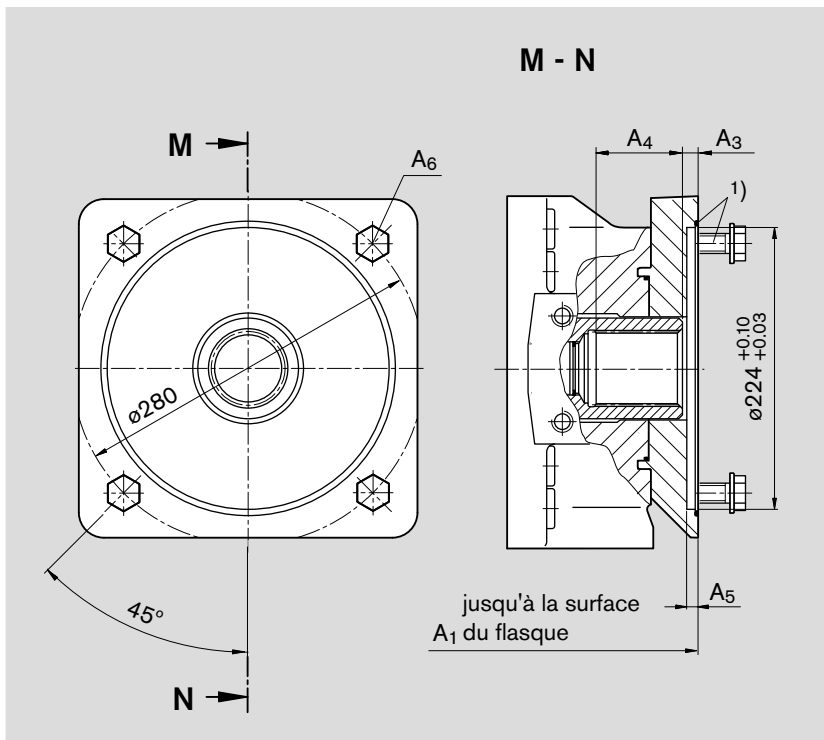
<sup>1)</sup> Vis de fixation et joint torique compris dans la fourniture

<sup>2)</sup> Filetage selon DIN 13, pour les couples de serrage max., respecter les remarques générales en page 68

## Dimensions des Prises de Force

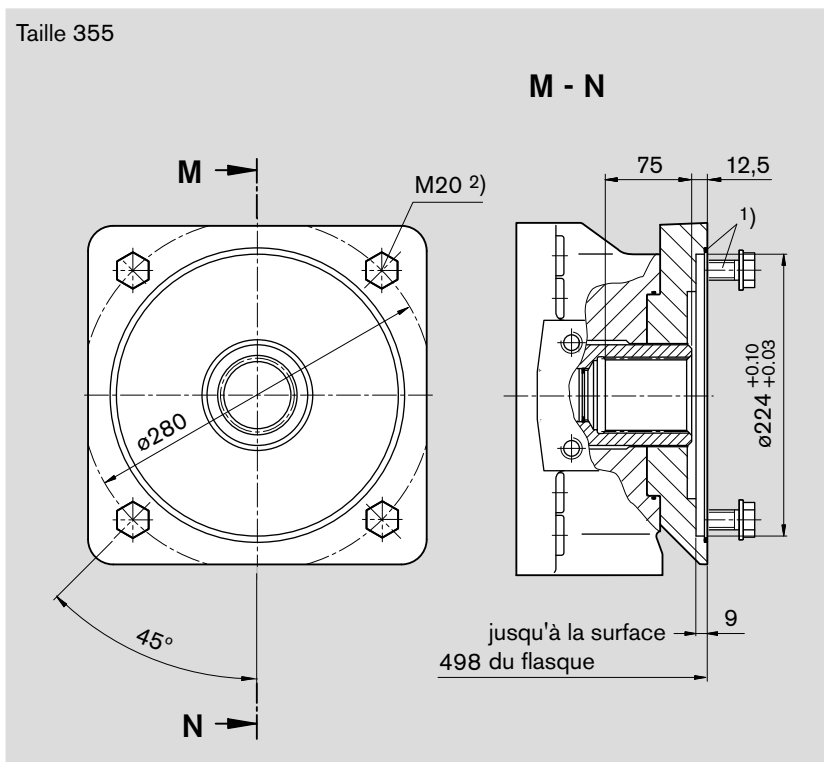
Avant d'arrêter votre étude, veuillez demander le plan d'installation contractuel. Cotes en mm.

**K77**    **Flasque ISO 3019-2 224, 4 trous**  
**Moyeu selon DIN 5480 N70x3x22x8H**  
 pour le montage d'un arbre cannelé A4VSO/G ou A4CSG 355



Taille	A <sub>1</sub>	A <sub>3</sub>	A <sub>4</sub>	A <sub>5</sub>	A <sub>6</sub> <sup>2)</sup>
500	541	12,5	76	9	M20
750	en préparation				
1000	en préparation				

**U77**    **Flasque ISO 3019-2 224, 4 trous**  
**Moyeu selon DIN 5480 N70x3x22x8H**  
 pour le montage d'un arbre cannelé A4VSO/G ou A4CSG 355



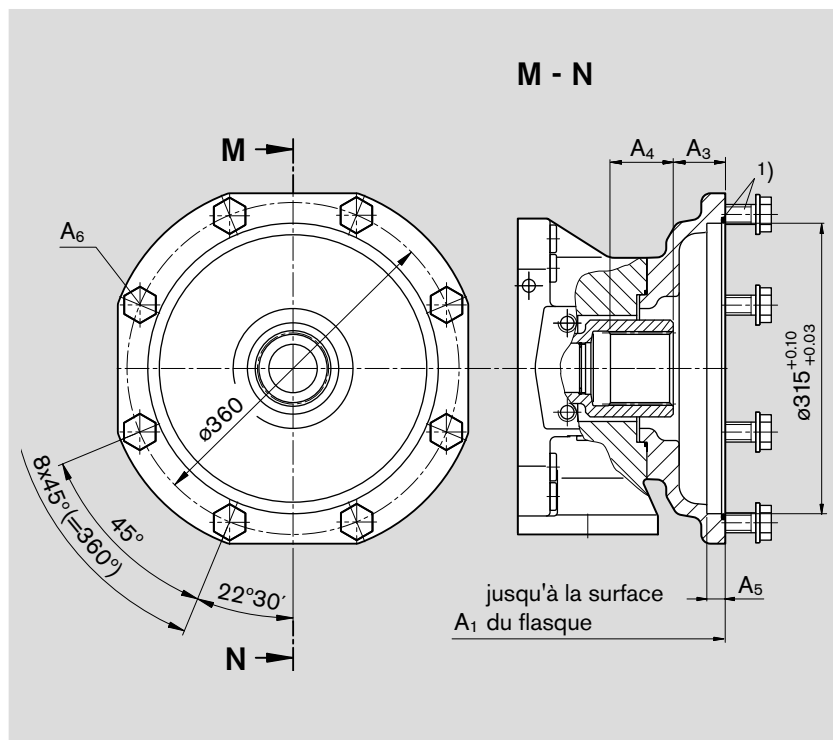
1) Vis de fixation et joint torique compris dans la fourniture

2) Filetage selon DIN 13, pour les couples de serrage max., respecter les remarques générales en page 68

## Dimensions des Prises de Force

Avant d'arrêter votre étude, veuillez demander le plan d'installation contractuel. Cotes en mm.

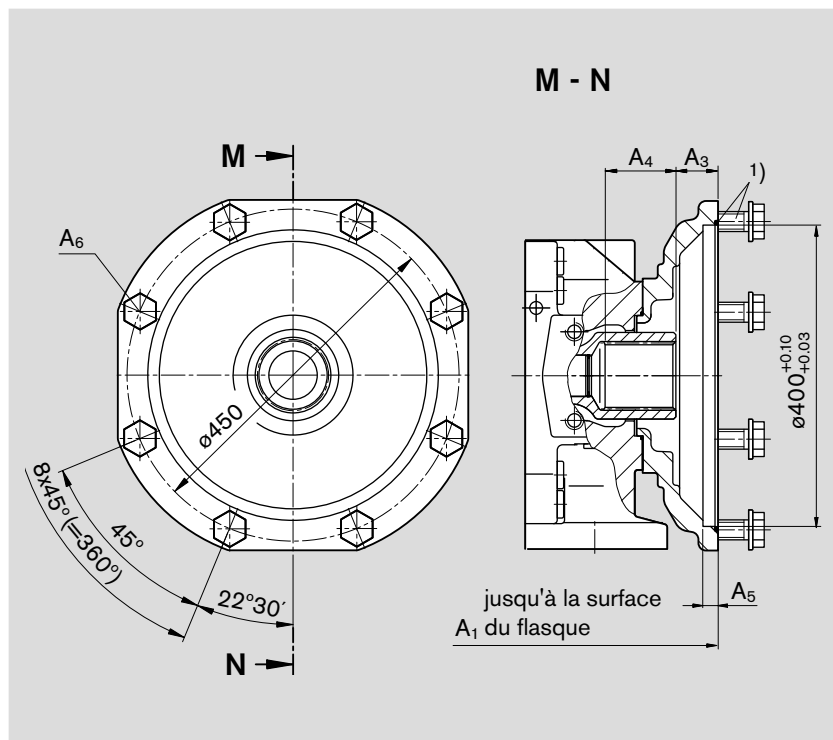
**K43** Flasque ISO 3019-2 315, 8 trous  
 Moyeu selon DIN 5480 N80x3x25x8H  
 pour le montage d'un arbre cannelé A4VSO/G ou A4CSG 500



Taille	A <sub>1</sub>	A <sub>3</sub>	A <sub>4</sub>	A <sub>5</sub>	A <sub>6</sub> <sup>2)</sup>
500	590	53,5	71,9	19	M20
750	640	53,5	71,9	19	M20
750*	en préparation				
1000	en préparation				

\* avec pompe de chargement

**K76** Flasque ISO 3019-2 400, 8 trous  
 Moyeu selon DIN 5480 N90x3x28x8H  
 pour le montage d'un arbre cannelé A4VSO/G ou A4CSG 750



Taille	A <sub>1</sub>	A <sub>3</sub>	A <sub>4</sub>	A <sub>5</sub>	A <sub>6</sub> <sup>2)</sup>
750	655	104	53	19	M20
750*	en préparation				
1000	en préparation				

\* avec pompe de chargement

1) Vis de fixation et joint torique compris dans la fourniture

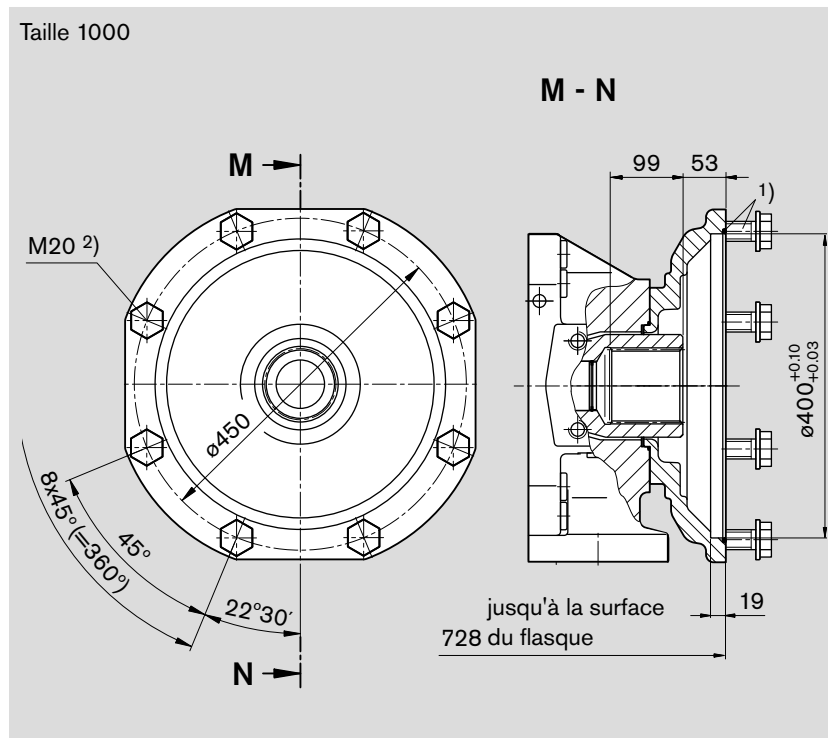
2) Filetage selon DIN 13, pour les couples de serrage max., respecter les remarques générales en page 68



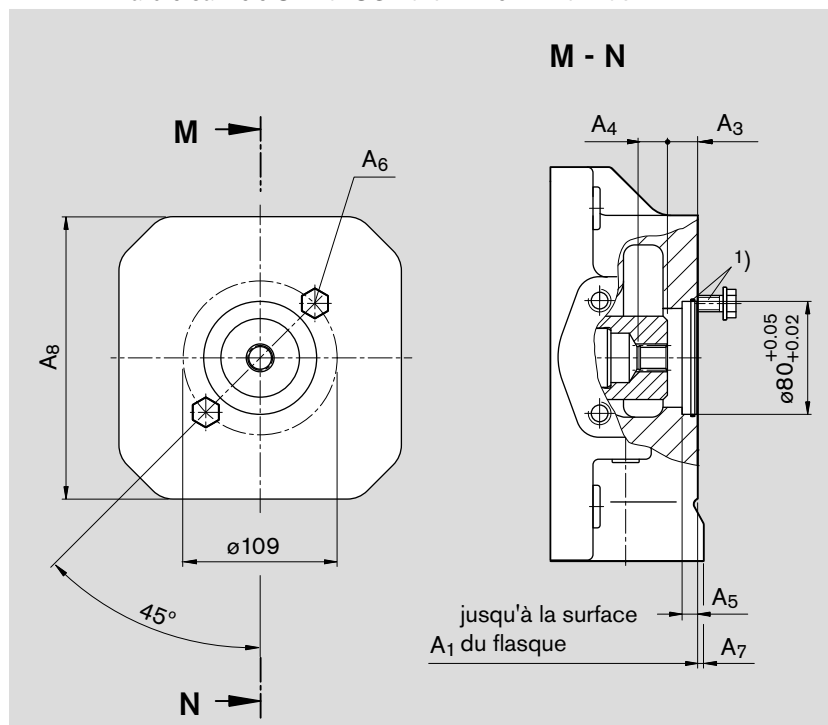
# Dimensions des Prises de Force

Avant d'arrêter votre étude, veuillez demander le plan d'installation contractuel. Cotes en mm.

**K88**    **Flasque ISO 3019-2 400, 8 trous**  
**Moyeu selon DIN 5480 N100x3x32x8H**  
 pour le montage d'un arbre cannelé A4VSO/G 1000



**KB2**    **Flasque ISO 3019-2 80, 2 trous**  
**Moyeu pour arbre cannelé, 19-4 SAE A-B, 3/4 pouces, 16/32 DP; 11T<sup>3)</sup>**  
 pour le montage d'un arbre cannelé S A10VSO 18/31 – voir RF 92712 ou un  
 arbre cannelé S A10VSO 10/52 – voir RF 92703



Taille	A <sub>1</sub>	A <sub>3</sub>	A <sub>4</sub>	A <sub>5</sub>	A <sub>6</sub> <sup>2)</sup>
40	en préparation				
71	291	21,5	19	10	M10
500	en préparation				
750	en préparation				
1000	en préparation				

Taille	A <sub>7</sub>	A <sub>8</sub>
40	en préparation	
71	2	140
500	en préparation	
750	en préparation	
1000	en préparation	

Taille 125...355 avec prise de force U en préparation

<sup>1)</sup> Vis de fixation et joint torique compris dans la fourniture

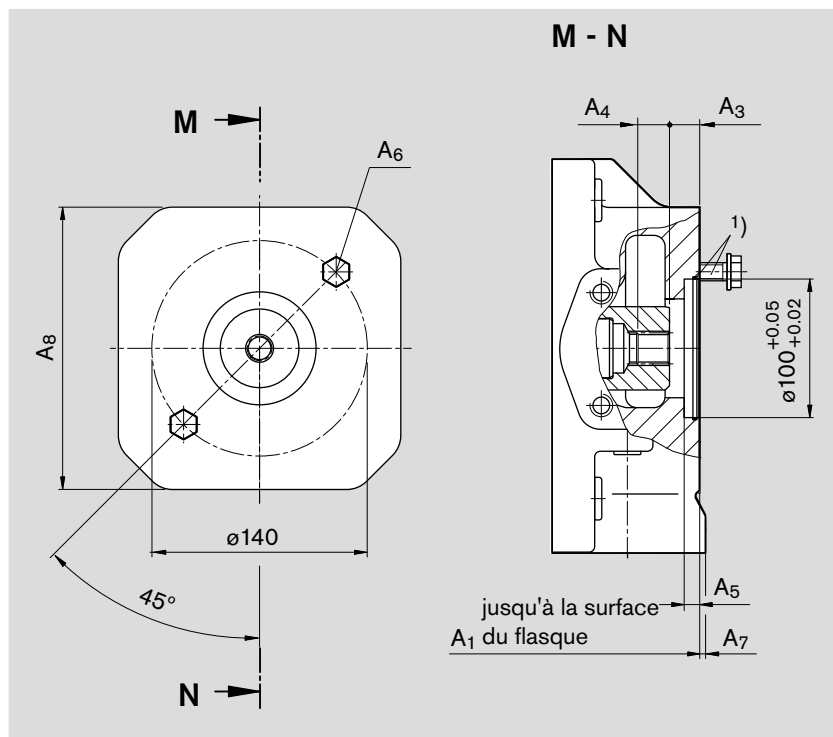
<sup>2)</sup> Filetage selon DIN 13, pour les couples de serrage max., respecter les remarques générales en page 68

<sup>3)</sup> Selon ANSI B92.1a-1976, angle d'attaque 30°, fond de denture plat, centrage par les flancs, classe de tolérance 5

# Dimensions des Prises de Force

Avant d'arrêter votre étude, veuillez demander le plan d'installation contractuel. Cotes en mm.

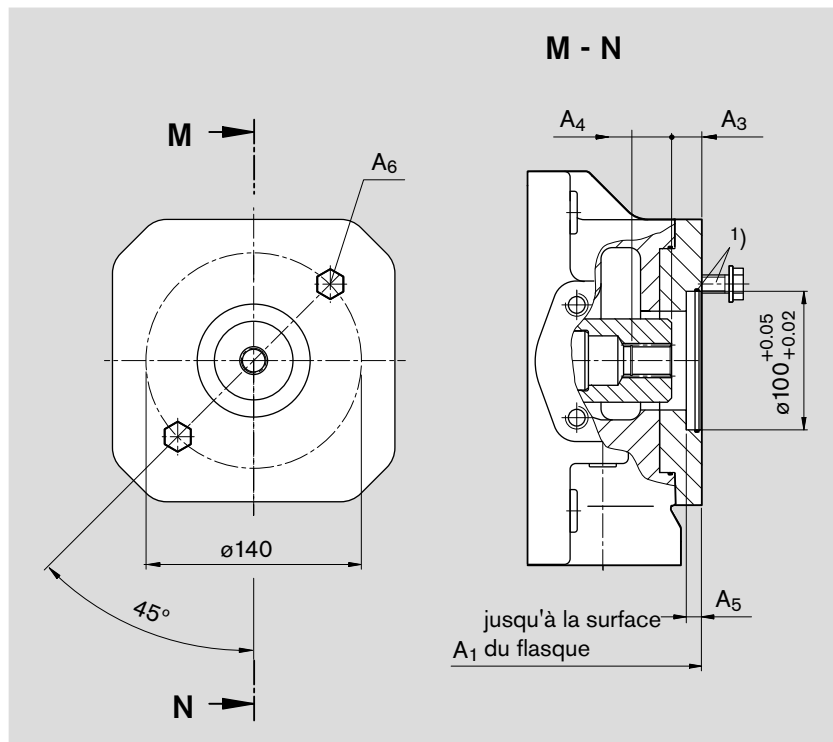
**KB3** Flasque ISO 3019-2 100, 2 trous  
**Moyeu** pour arbre cannelé, 22-4 SAE A-B, 7/8 pouces, 16/32 DP; 13T<sup>3)</sup>  
 pour le montage d'un arbre cannelé S A10VSO 28/31 (voir RF 92711)



Taille	A <sub>1</sub>	A <sub>3</sub>	A <sub>4</sub>	A <sub>5</sub>	A <sub>6</sub> <sup>2)</sup>
40	290	20,3	23	10	M12
71	291	20,4	23	10	M12
500	en préparation				
750	en préparation				
1000	en préparation				

Taille	A <sub>7</sub>	A <sub>8</sub>
40	-	-
71	2	140
500	en préparation	
750	en préparation	
1000	en préparation	

**UB3** Flasque ISO 3019-2 100, 2 trous  
**Moyeu** pour arbre cannelé, 22-4 SAE A-B, 7/8 pouces, 16/32 DP; 13T<sup>3)</sup>  
 pour le montage d'un arbre cannelé S A10VSO 28/31 (voir RF 92711)



Taille	A <sub>1</sub>	A <sub>3</sub>	A <sub>4</sub>	A <sub>5</sub>	A <sub>6</sub> <sup>2)</sup>
125	369	20,5	24,9	10	M12
180	393	20,5	24,9	10	M12
250	en préparation				
355	en préparation				

<sup>1)</sup> 2 vis de fixation et joint torique compris dans la fourniture

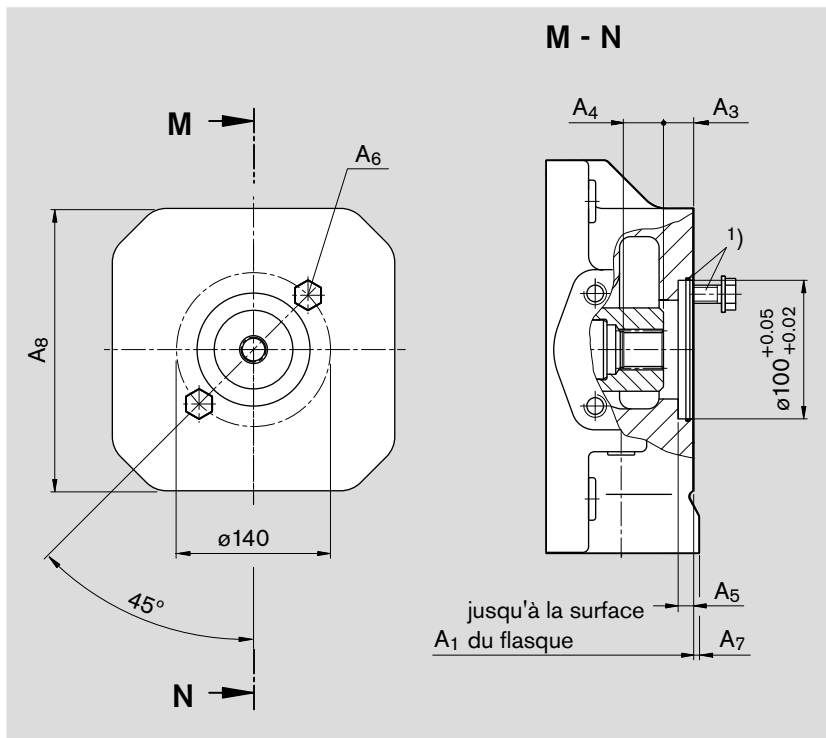
<sup>2)</sup> Filetage selon DIN 13, pour les couples de serrage max., respecter les remarques générales en page 68

<sup>3)</sup> Selon ANSI B92.1a-1976, angle d'attaque 30°, fond de denture plat, centrage par les flancs, classe de tolérance 5

## Dimensions des Prises de Force

Avant d'arrêter votre étude, veuillez demander le plan d'installation contractuel. Cotes en mm.

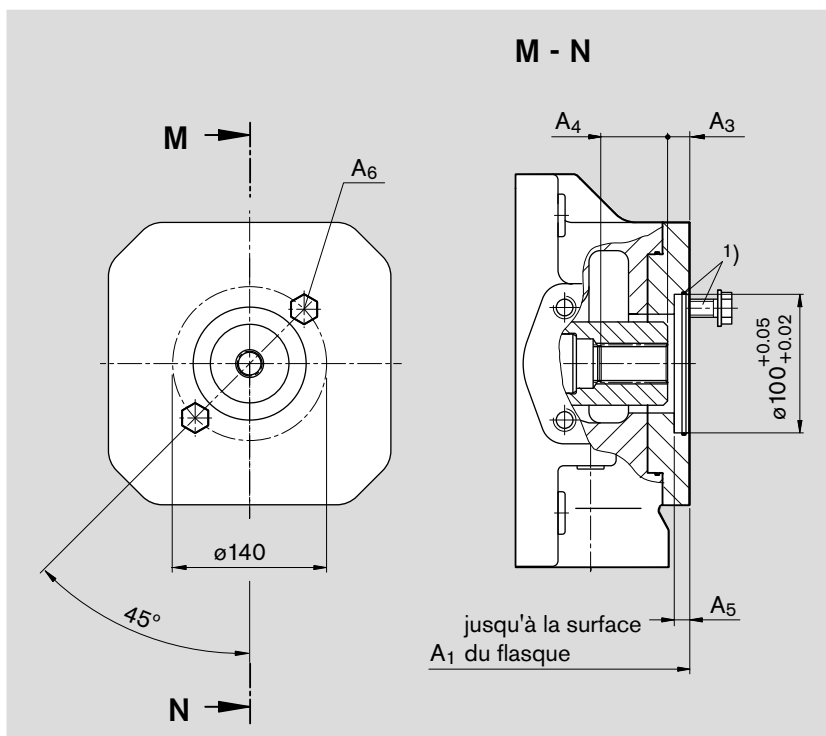
**KB4** **Flasque ISO 3019-2 100, 2 trous**  
**Moyeu pour arbre cannelé, 25-4 SAE B-B, 1 pouce, 16/32 DP; 15T<sup>3)</sup>**  
 pour le montage d'un arbre cannelé S A10VSO 45/31 (voir RF 92711)



Taille	A <sub>1</sub>	A <sub>3</sub>	A <sub>4</sub>	A <sub>5</sub>	A <sub>6</sub> <sup>2)</sup>
40	290	20,8	27,5	10	M12
71	316	20,8	27,5	8	M12
500	505	20,4	28,9	10	M12
750	en préparation				
1000	en préparation				

Taille	A <sub>7</sub>	A <sub>8</sub>
40	-	-
71	-	-
500	15	240
750	en préparation	
1000	en préparation	

**UB4** **Flasque ISO 3019-2 100, 2 trous**  
**Moyeu pour arbre cannelé, 25-4 SAE B-B, 1 pouce, 16/32 DP; 15T<sup>3)</sup>**  
 pour le montage d'un arbre cannelé S A10VSO 45/31 (voir RF 92711)



Taille	A <sub>1</sub>	A <sub>3</sub>	A <sub>4</sub>	A <sub>5</sub>	A <sub>6</sub> <sup>2)</sup>
125	369	18,9	29,5	10	M12
180	393	18,9	29,5	10	M12
250	453	20,9	29,5	10	M12
355	482	20,9	29,5	10	M12

1) 2 vis de fixation et joint torique compris dans la fourniture

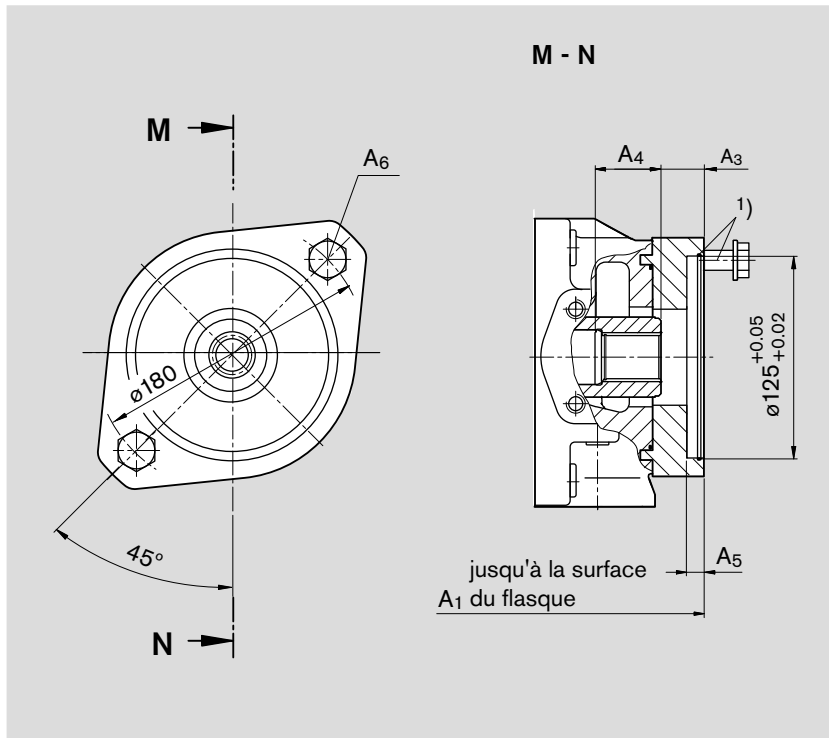
2) Filetage selon DIN 13, pour les couples de serrage max., respecter les remarques générales en page 68

3) Selon ANSI B92.1a-1976, angle d'attaque 30°, fond de denture plat, centrage par les flancs, classe de tolérance 5

# Dimensions des Prises de Force

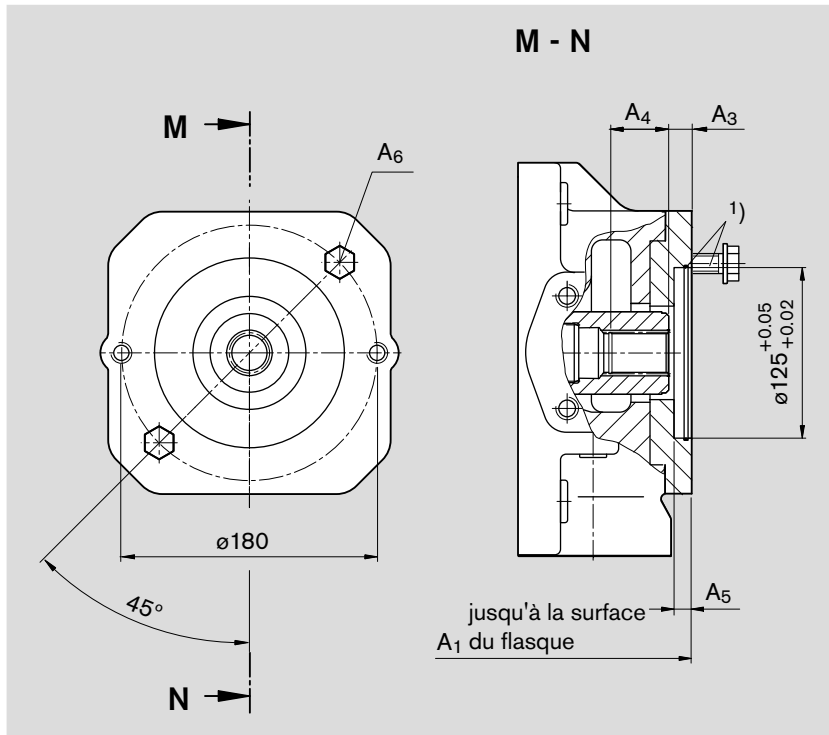
Avant d'arrêter votre étude, veuillez demander le plan d'installation contractuel. Cotes en mm.

**KB5** **Flasque ISO 3019-2 125, 2 trous**  
**Moyeu** pour arbre cannelé, 32-4 SAE C, 1 1/4 pouces, 12/24 DP; 14T<sup>3)</sup>  
 pour le montage d'un arbre cannelé S A10VSO 71/31 (voir RF 92711)



Taille	A <sub>1</sub>	A <sub>3</sub>	A <sub>4</sub>	A <sub>5</sub>	A <sub>6</sub> <sup>2)</sup>
71	321	23	38	10	M20
500	en préparation				
750	en préparation				
1000	en préparation				

**UB5** **Flasque ISO 3019-2 125, 2 trous**  
**Moyeu** pour arbre cannelé, 32-4 SAE C, 1 1/4 pouces, 12/24 DP; 14T<sup>3)</sup>  
 pour le montage d'un arbre cannelé S A10VSO 71/31 (voir RF 92711)



Taille	A <sub>1</sub>	A <sub>3</sub>	A <sub>4</sub>	A <sub>5</sub>	A <sub>6</sub> <sup>2)</sup>
125	369	20	38	9	M16
180	393	20	38	9	M16
250	453	20,9	37,9	9	M16
355	482	20,9	37,9	9	M16

<sup>1)</sup> 2 vis de fixation et joint torique compris dans la fourniture

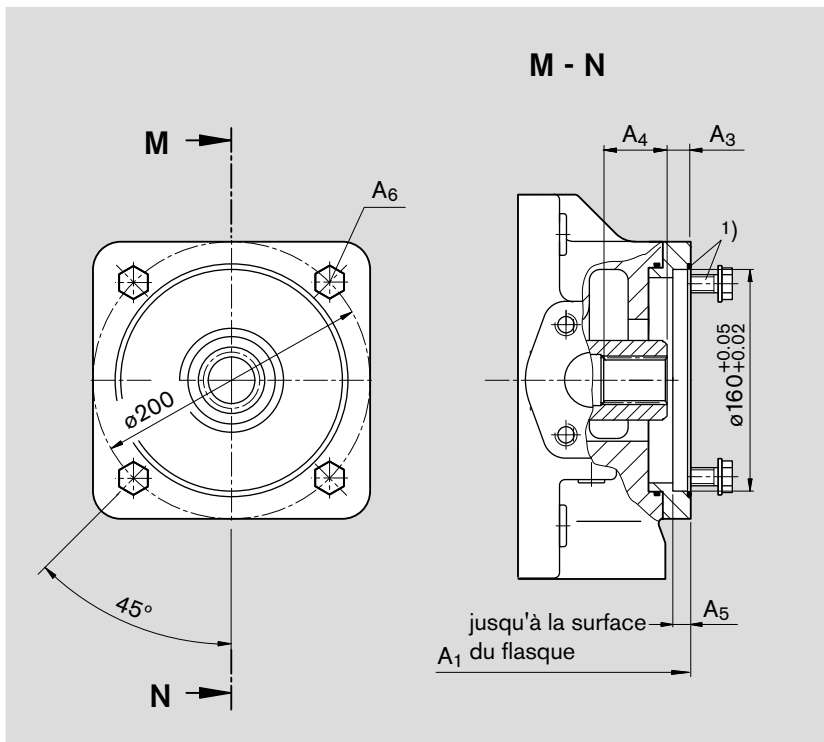
<sup>2)</sup> Filetage selon DIN 13, pour les couples de serrage max., respecter les remarques générales en page 68

<sup>3)</sup> Selon ANSI B92.1a-1976, angle d'attaque 30°, fond de denture plat, centrage par les flancs, classe de tolérance 5

# Dimensions des Prises de Force

Avant d'arrêter votre étude, veuillez demander le plan d'installation contractuel. Cotes en mm.

**UB8**    **Flasque ISO 3019-2 160, 4 trous**  
**Moyeu pour arbre cannelé, 32-4 SAE C, 1 1/4 pouces, 12/24 DP; 14T<sup>3)</sup>**  
 pour le montage d'un arbre cannelé S A10VSO 71/32 (voir RF 92714)



Taille	A <sub>1</sub>	A <sub>3</sub>	A <sub>4</sub>	A <sub>5</sub>	A <sub>6</sub> <sup>2)</sup>
125	en préparation				
180	en préparation				
250	453	20,9	38	9	M16
355	en préparation				

<sup>1)</sup> Vis de fixation et joint torique compris dans la fourniture

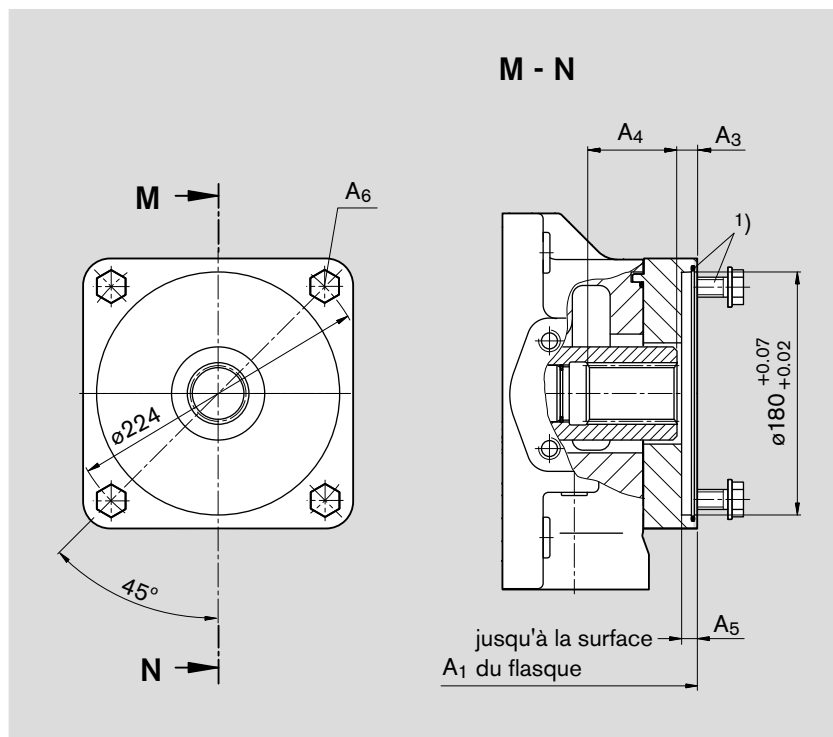
<sup>2)</sup> Filetage selon DIN 13, pour les couples de serrage max., respecter les remarques générales en page 68

<sup>3)</sup> Selon ANSI B92.1a-1976, angle d'attaque 30°, fond de denture plat, centrage par les flancs, classe de tolérance 5

## Dimensions des Prises de Force

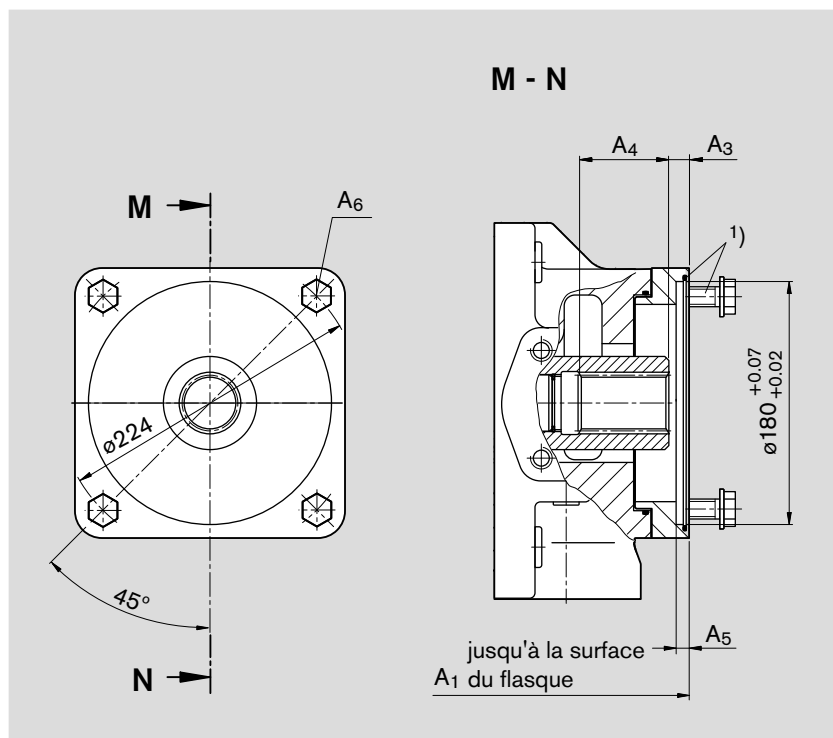
Avant d'arrêter votre étude, veuillez demander le plan d'installation contractuel. Cotes en mm.

**KB7** **Flasque ISO 3019-2 180, 4 trous**  
**Moyeu pour arbre cannelé, 44-4 SAE D, 1 3/4 pouces, 8/16 DP; 13T<sup>3)</sup>**  
 pour le montage d'un arbre cannelé S A10VSO 140/31 (32) – voir RF 92711 (RF 92714)



Taille	A <sub>1</sub>	A <sub>3</sub>	A <sub>4</sub>	A <sub>5</sub>	A <sub>6</sub> <sup>2)</sup>
500	530	10,4	63,6	10	M16
750	en préparation				
1000	en préparation				

**UB7** **Flasque ISO 3019-2 180, 4 trous**  
**Moyeu pour arbre cannelé, 44-4 SAE D, 1 3/4 pouces, 8/16 DP; 13T<sup>3)</sup>**  
 pour le montage d'un arbre cannelé S A10VSO 140/31 (32) – voir RF 92711 (RF 92714)



Taille	A <sub>1</sub>	A <sub>3</sub>	A <sub>4</sub>	A <sub>5</sub>	A <sub>6</sub> <sup>2)</sup>
180	406	10,6	62	9	M16
250	453	10,6	64	9	M16
355	482	10,6	64	9	M16

<sup>1)</sup> Vis de fixation et joint torique compris dans la fourniture

<sup>2)</sup> Filetage selon DIN 13, pour les couples de serrage max., respecter les remarques générales en page 68

<sup>3)</sup> Selon ANSI B92.1a-1976, angle d'attaque 30°, fond de denture plat, centrage par les flancs, classe de tolérance 5

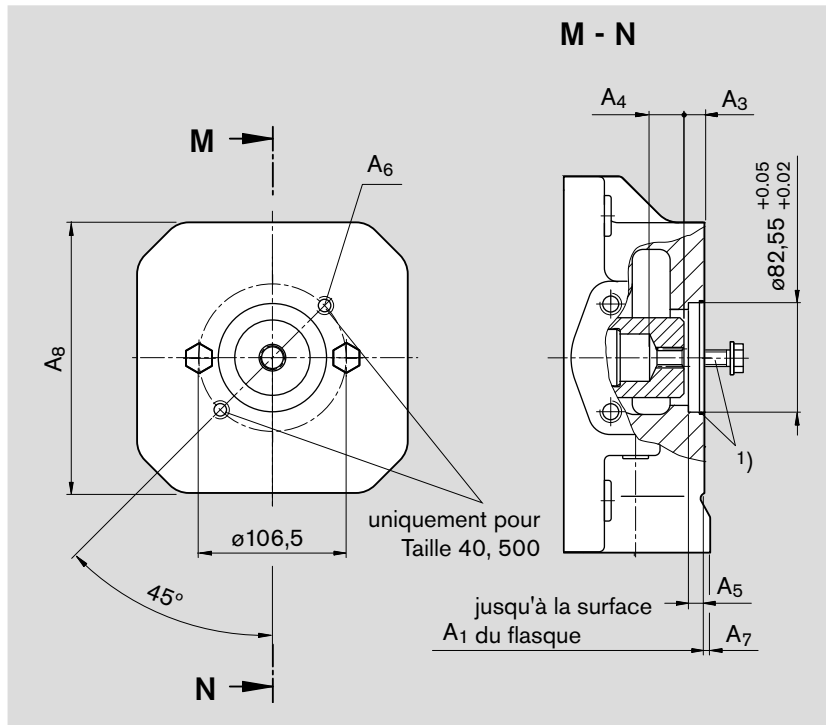
# Dimensions des Prises de Force

Avant d'arrêter votre étude, veuillez demander le plan d'installation contractuel. Cotes en mm.

## K01 **Flasque ISO 3019-1 82-2 (SAE A)** **Moyeu pour arbre cannelé, 16-4 SAE A, 5/8 pouces, 16/32 DP; 9T<sup>3)</sup>**

pour le montage d'une pompe à engrenage extérieur AZ-PF-1X-004 ... 022 (voir RF 10089)

Rexroth recommande des versions spéciales de pompes à engrenage, veuillez nous consulter



Taille	A <sub>1</sub>	A <sub>3</sub>	A <sub>4</sub>	A <sub>5</sub>	A <sub>6</sub> <sup>2)</sup>
40	263	10,3	25,9	10	M10
71	291	10,3	24,6	10	M10
500	505	10,3	32,7	10	M10
750	555	10,3	32,7	10	M10
750*	en préparation				
1000	en préparation				

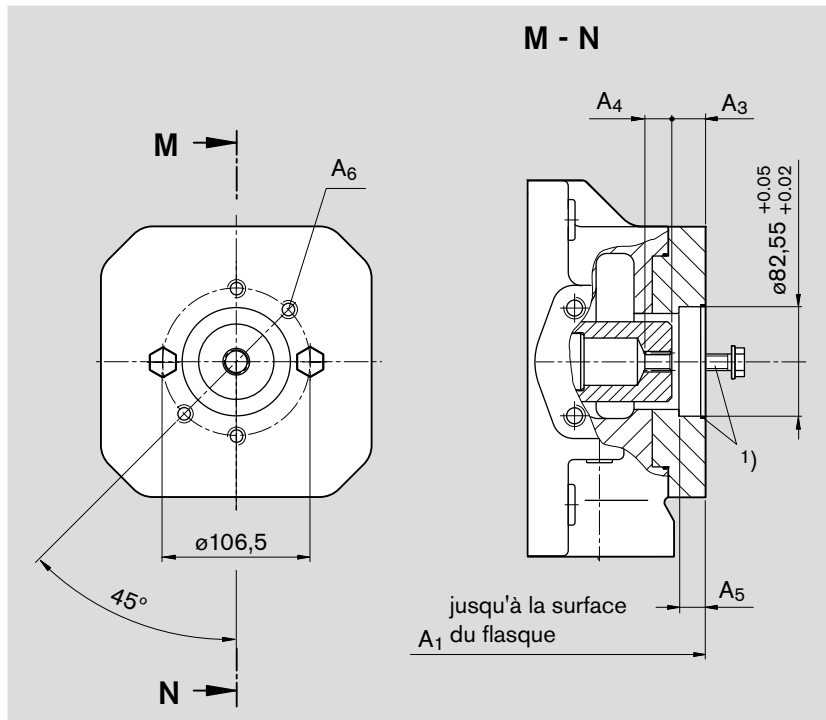
Taille	A <sub>7</sub>	A <sub>8</sub>
40	-	-
71	2	140
500	15	240
750	-	-
750*	en préparation	
1000	en préparation	

\* avec pompe de chargement

## U01 **Flasque ISO 3019-1 82-2 (SAE A)** **Moyeu pour arbre cannelé, 16-4 SAE A, 5/8 pouces, 16/32 DP; 9T<sup>3)</sup>**

pour le montage d'une pompe à engrenage extérieur AZ-PF-1X-004 ... 022 (voir RF 10089)

Rexroth recommande des versions spéciales de pompes à engrenage, veuillez nous consulter



Taille	A <sub>1</sub>	A <sub>3</sub>	A <sub>4</sub>	A <sub>5</sub>	A <sub>6</sub> <sup>2)</sup>
125	369	16	19,4	13	M10
180	393	16	19,4	13	M10
250	453	16	19,4	13	M10
355	482	16	19,4	13	M10

<sup>1)</sup> 2 vis de fixation et joint torique compris dans la fourniture

<sup>2)</sup> Filetage selon DIN 13, pour les couples de serrage max., respecter les remarques générales en page 68

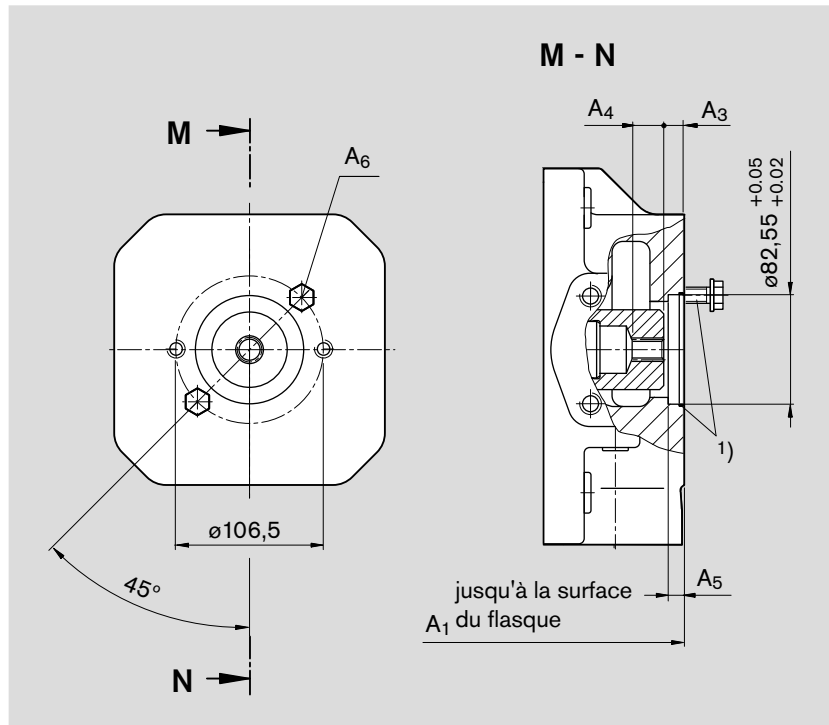
<sup>3)</sup> Selon ANSI B92.1a-1976, angle d'attaque 30°, fond de denture plat, centrage par les flancs, classe de tolérance 5

# Dimensions des Prises de Force

Avant d'arrêter votre étude, veuillez demander le plan d'installation contractuel. Cotes en mm.

## K52 Flasque ISO 3019-1 82-2 (SAE A) Moyeu pour 19-4 SAE A-B, 3/4 pouces, 16/32 DP; 11T<sup>3)</sup>

pour le montage d'un arbre cannelé S A10VSO 18/31 (voir RF 92711) ou A10VSO10 ou 18/52 (voir RF 92703)



Taille	A <sub>1</sub>	A <sub>3</sub>	A <sub>4</sub>	A <sub>5</sub>	A <sub>6</sub> <sup>2)</sup>
40	263	10,5	33,8	10	M10
71	315	10,5	30	10	M10
500	en préparation				
750	en préparation				
1000	en préparation				

Taille 125...355 avec prise de force U en préparation

<sup>1)</sup> 2 vis de fixation et joint torique compris dans la fourniture

<sup>2)</sup> Filetage selon DIN 13, pour les couples de serrage max., respecter les remarques générales en page 68

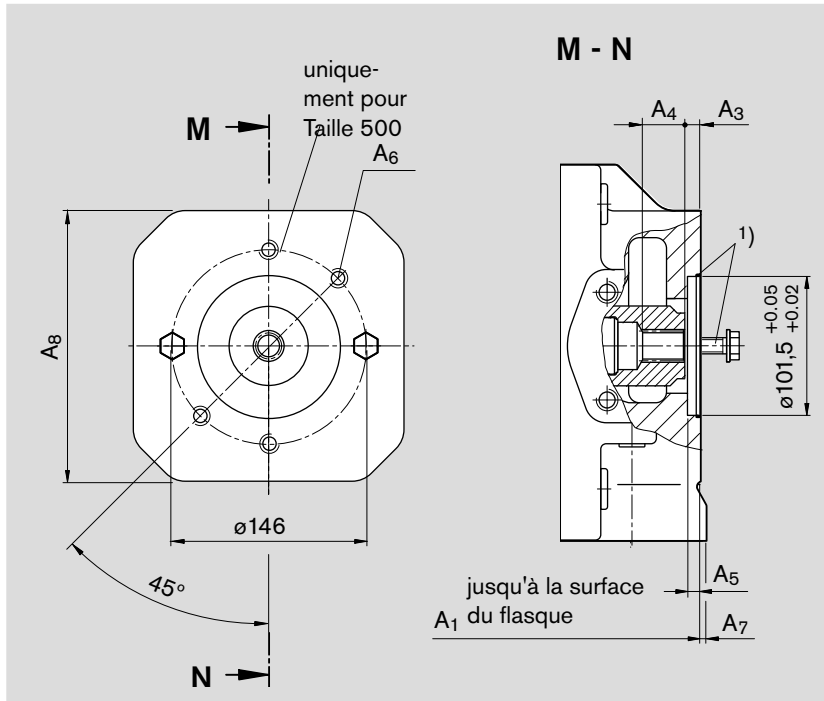
<sup>3)</sup> Selon ANSI B92.1a-1976, angle d'attaque 30°, fond de denture plat, centrage par les flancs, classe de tolérance 5



# Dimensions des Prises de Force

Avant d'arrêter votre étude, veuillez demander le plan d'installation contractuel. Cotes en mm.

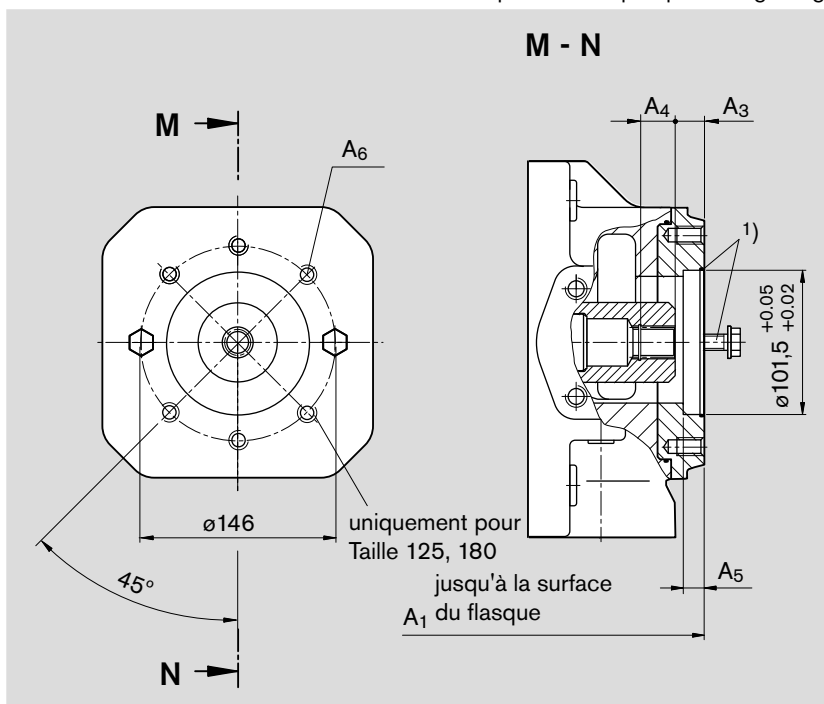
**K68** **Flasque ISO 3019-1 101-2 (SAE B)**  
**Moyeu pour arbre cannelé, 22-4 SAE B, 7/8 pouces, 16/32 DP; 13T<sup>3)</sup>**  
 pour le montage d'une pompe à engrenage extérieur AZ-PN-1X020...032 (voir RF 10091 ou un arbre cannelé S A10VO 28/31 et 52(53) (voir RF 92701 et 92703)  
 Rexroth recommande des versions spéciales de pompes à engrenage, veuillez nous consulter



Taille	A <sub>1</sub>	A <sub>3</sub>	A <sub>4</sub>	A <sub>5</sub>	A <sub>6</sub> <sup>2)</sup>
40	290	20,4	23,1	10	M12
71	322	10,4	35,1	10	M12
500	505	19,5	25	10	M12
750	en préparation				
1000	en préparation				

Taille	A <sub>7</sub>	A <sub>8</sub>
40	-	-
71	-	-
500	15	240
750	en préparation	
1000	en préparation	

**U68** **Flasque ISO 3019-1 101-2 (SAE B)**  
**Moyeu pour arbre cannelé, 22-4 SAE B, 7/8 pouces, 16/32 DP; 13T<sup>3)</sup>**  
 pour le montage d'une pompe à engrenage extérieur AZ-PN-1X020...032 (voir RF 10091 ou un arbre cannelé S A10VO 28/31 et 52(53) (voir RF 92701 et 92703)  
 Rexroth recommande des versions spéciales de pompes à engrenage, veuillez nous consulter



Taille	A <sub>1</sub>	A <sub>3</sub>	A <sub>4</sub>	A <sub>5</sub>	A <sub>6</sub> <sup>2)</sup>
125	369	28	25	13	M12
180	393	28	25	13	M12
250	453	19,5	23,1	13	M12
355	482	19,5	23,1	13	M12

<sup>1)</sup> 2 vis de fixation et joint torique compris dans la fourniture

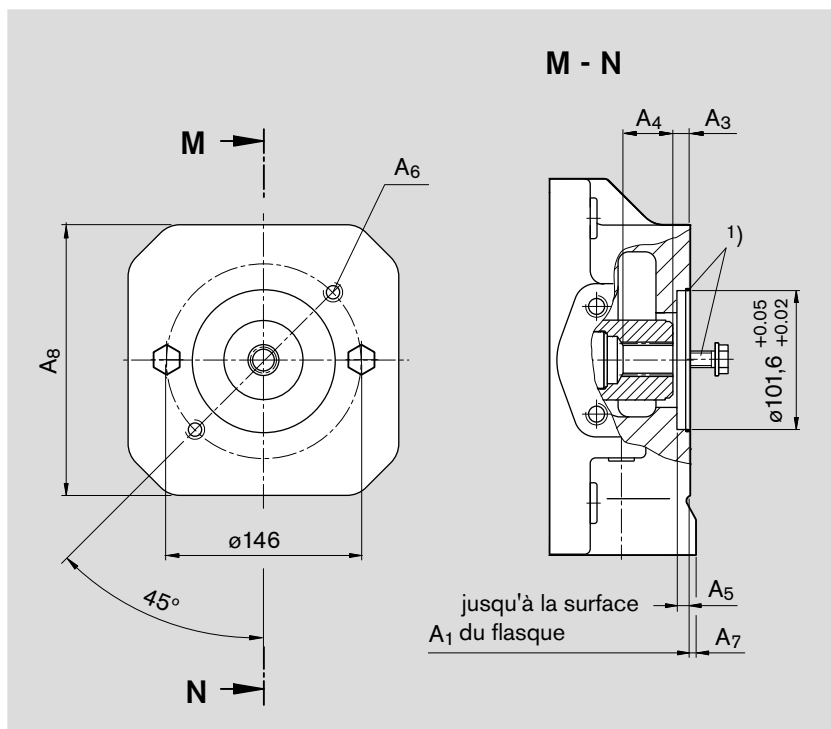
<sup>2)</sup> Filetage selon DIN 13, pour les couples de serrage max., respecter les remarques générales en page 68

<sup>3)</sup> Selon ANSI B92.1a-1976, angle d'attaque 30°, fond de denture plat, centrage par les flancs, classe de tolérance 5

## Dimensions des Prises de Force

Avant d'arrêter votre étude, veuillez demander le plan d'installation contractuel. Cotes en mm.

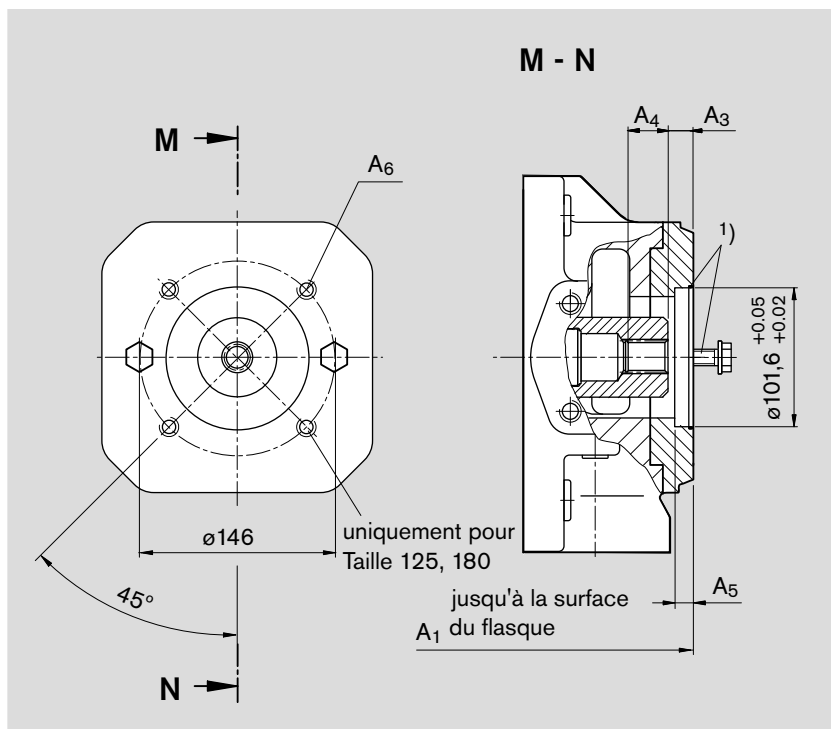
**K04** **Flasque ISO 3019-1 101-2 (SAE B)**  
**Moyeu** pour arbre cannelé 25-4 SAE B-B, 1 pouce, 16/32 DP; 15T<sup>3)</sup>  
 pour le montage d'un arbre cannelé S A10VO 45/31 et 52 (53) (voir RF 92701 et 92703) ou d'une pompe à engrenage intérieur PGH4 (voir RF 10223)



Taille	A <sub>1</sub>	A <sub>3</sub>	A <sub>4</sub>	A <sub>5</sub>	A <sub>6</sub> <sup>2)</sup>
40	290	10,4	37,9	10	M12
71	322	10,3	35,7	10	M12
500	505	10,3	28,9	10	M12
750	en préparation				
1000	en préparation				

Taille	A <sub>7</sub>	A <sub>8</sub>
40	-	-
71	-	-
500	15	240
750	en préparation	
1000	en préparation	

**U04** **Flasque ISO 3019-1 101-2 (SAE B)**  
**Moyeu** pour arbre cannelé 25-4 SAE B-B, 1 pouce, 16/32 DP; 15T<sup>3)</sup>  
 pour le montage d'un arbre cannelé S A10VO 45/31 et 52 (53) (voir RF 92701 et 92703) ou d'une pompe à engrenage intérieur PGH4 (voir RF 10223)



Taille	A <sub>1</sub>	A <sub>3</sub>	A <sub>4</sub>	A <sub>5</sub>	A <sub>6</sub> <sup>2)</sup>
125	369	18,9	29,4	13	M12
180	393	18,9	29,4	13	M12
250	453	18,9	29,4	13	M12
355	482	18,9	29,4	13	M12

1) 2 vis de fixation et joint torique compris dans la fourniture

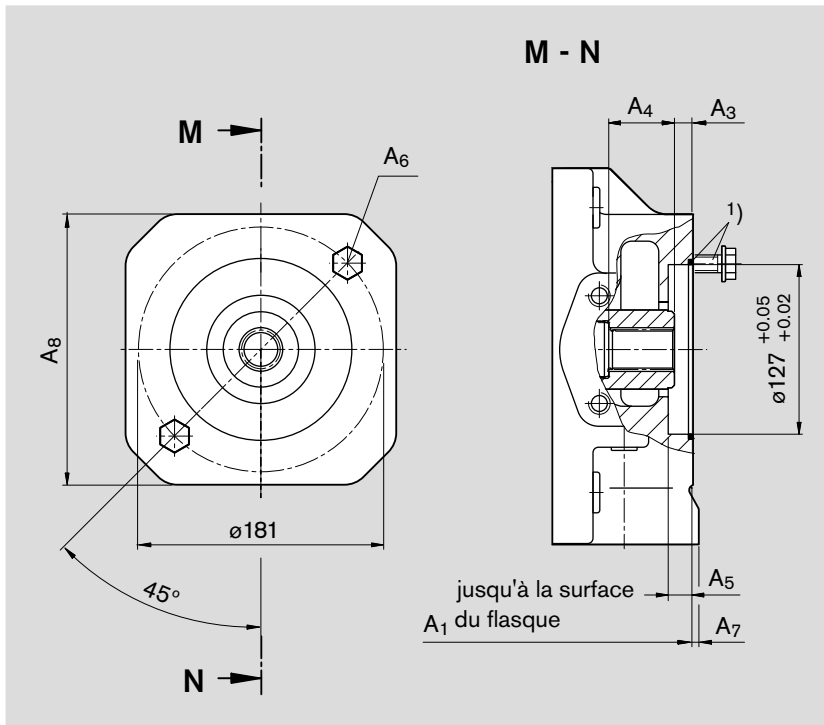
2) Filetage selon DIN 13, pour les couples de serrage max., respecter les remarques générales en page 68

3) Selon ANSI B92.1a-1976, angle d'attaque 30°, fond de denture plat, centrage par les flancs, classe de tolérance 5

# Dimensions des Prises de Force

Avant d'arrêter votre étude, veuillez demander le plan d'installation contractuel. Cotes en mm.

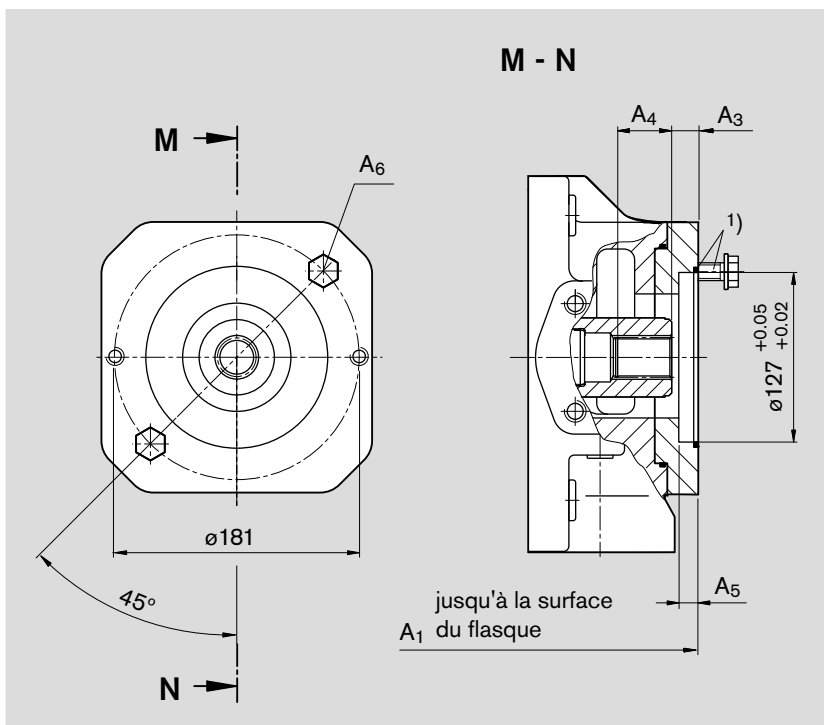
**K07** **Flasque ISO 3019-1 127-2 (SAE C)**  
**Moyeu pour arbre cannelé 32-4 SAE C, 1 1/4 pouces, 12/24 DP; 14T<sup>3)</sup>**  
 pour le montage d'un arbre cannelé S A10VO 71/31 (voir RF 92701)



Taille	A <sub>1</sub>	A <sub>3</sub>	A <sub>4</sub>	A <sub>5</sub>	A <sub>6</sub> <sup>2)</sup>
71	321	10,4	47,6	13	M16
500	505	11,3	40,2	13	M16
750	en préparation				
1000	en préparation				

Taille	A <sub>7</sub>	A <sub>8</sub>
71	–	–
500	15	240
750	en préparation	
1000	en préparation	

**U07** **Flasque ISO 3019-1 127-2 (SAE C)**  
**Moyeu pour arbre cannelé 32-4 SAE C, 1 1/4 pouces, 12/24 DP; 14T<sup>3)</sup>**  
 pour le montage d'un arbre cannelé S A10VO 71/31 (voir RF 92701)



Taille	A <sub>1</sub>	A <sub>3</sub>	A <sub>4</sub>	A <sub>5</sub>	A <sub>6</sub> <sup>2)</sup>
125	369	20,9	37,9	13	M16
180	393	20,9	37,9	13	M16
250	453	20,9	37,9	13	M16
355	482	20,9	37,9	13	M16

<sup>1)</sup> 2 vis de fixation et joint torique compris dans la fourniture

<sup>2)</sup> Filetage selon DIN 13, pour les couples de serrage max., respecter les remarques générales en page 68

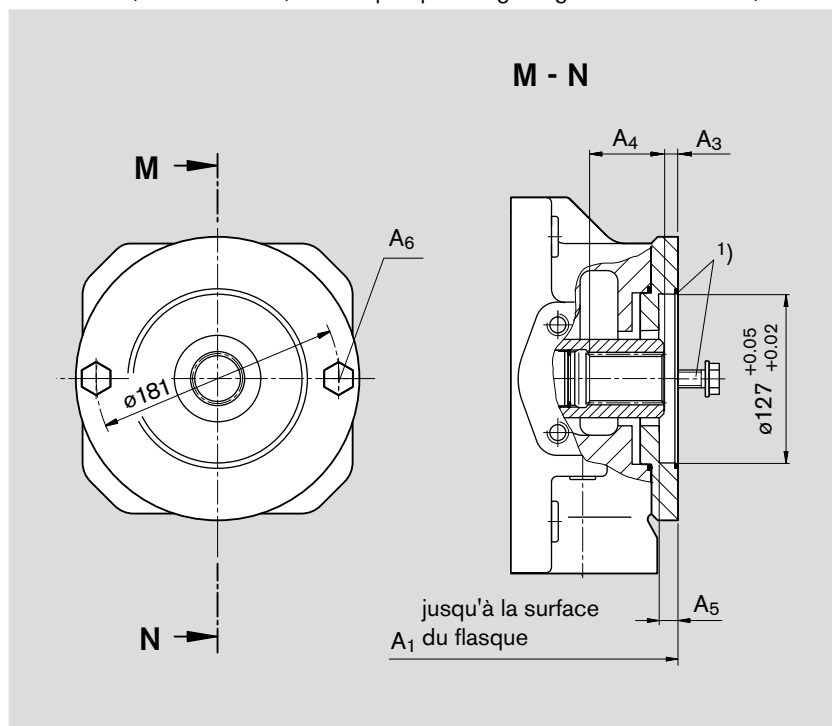
<sup>3)</sup> Selon ANSI B92.1a-1976, angle d'attaque 30°, fond de denture plat, centrage par les flancs, classe de tolérance 5

# Dimensions des Prises de Force

Avant d'arrêter votre étude, veuillez demander le plan d'installation contractuel. Cotes en mm.

## K24 **Flasque ISO 3019-1 127-2 (SAE C)** **Moyeu pour arbre cannelé 38-4 SAE C-C, 1 1/2 pouces, 12/24 DP; 17T<sup>3)</sup>**

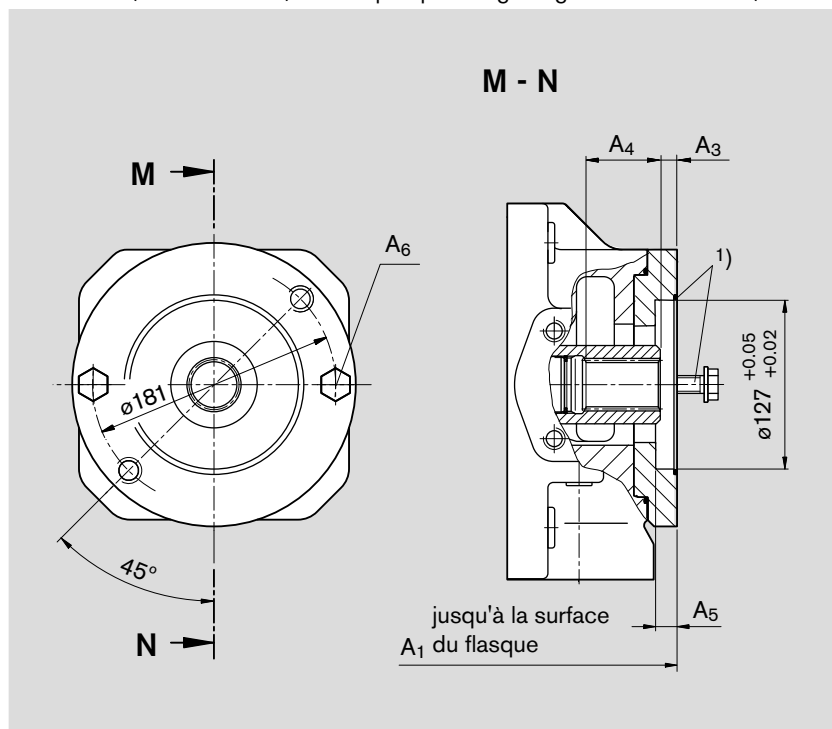
pour le montage d'un arbre cannelé S A10VO 100/31 (voir RF 92701) ou A10VO 85/52(53) (voir RF 92703) ou une pompe à engrenage intérieur PGH5 (voir RF 10223)



Taille	A <sub>1</sub>	A <sub>3</sub>	A <sub>4</sub>	A <sub>5</sub>	A <sub>6</sub> <sup>2)</sup>
500	505	10,3	56,7	13	M16
750	en préparation				
1000	en préparation				

## U24 **Flasque ISO 3019-1 127-2 (SAE C)** **Moyeu pour arbre cannelé 38-4 SAE C-C, 1 1/2 pouces, 12/24 DP; 17T<sup>3)</sup>**

pour le montage d'un arbre cannelé S A10VO 100/31 (voir RF 92701) ou A10VO 85/52(53) (voir RF 92703) ou une pompe à engrenage intérieur PGH5 (voir RF 10223)



Taille	A <sub>1</sub>	A <sub>3</sub>	A <sub>4</sub>	A <sub>5</sub>	A <sub>6</sub> <sup>2)</sup>
125	369	10,4	50	13	M16
180	393	10,4	50	13	M16
250	453	12,4	55	13	M16
355	482	12,4	55	13	M16

<sup>1)</sup> 2 vis de fixation et joint torique compris dans la fourniture

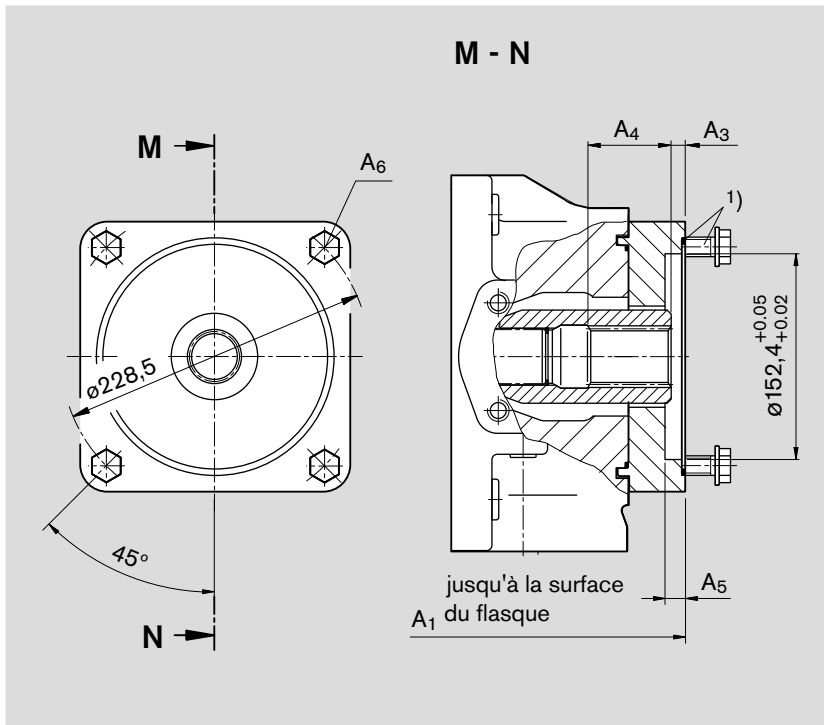
<sup>2)</sup> Filetage selon DIN 13, pour les couples de serrage max., respecter les remarques générales en page 68

<sup>3)</sup> Selon ANSI B92.1a-1976, angle d'attaque 30°, fond de denture plat, centrage par les flancs, classe de tolérance 5

## Dimensions des Prises de Force

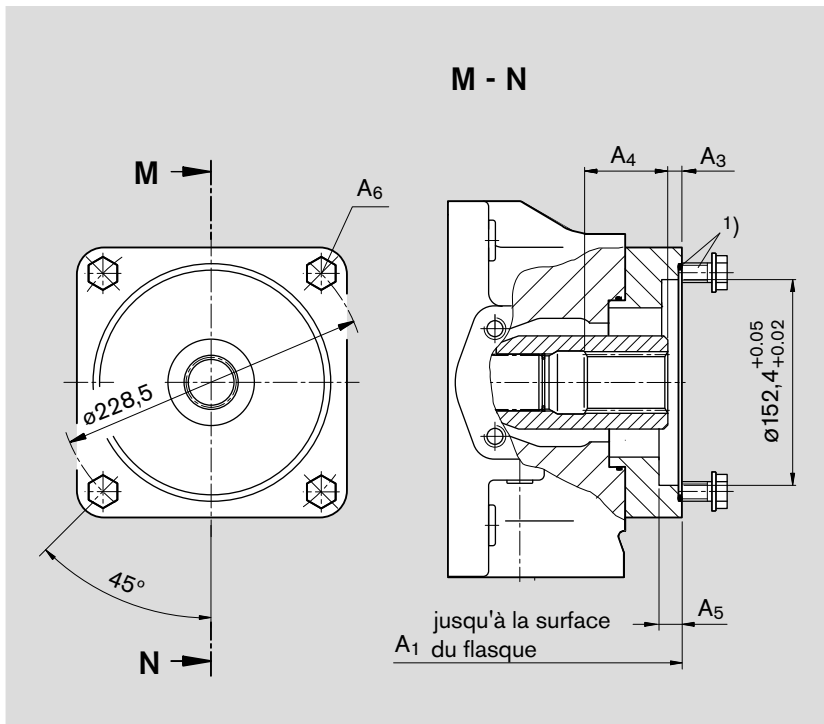
Avant d'arrêter votre étude, veuillez demander le plan d'installation contractuel. Cotes en mm.

- K17**    **Flasque ISO 3019-1 152-4 (SAE D)**  
**Moyeu pour arbre cannelé, 44-4 SAE D, 1 3/4 pouces, 8/16 DP; 13T<sup>3)</sup>**  
 pour le montage d'un arbre cannelé S A10VO 140/31 (voir RF 92701)



Taille	A <sub>1</sub>	A <sub>3</sub>	A <sub>4</sub>	A <sub>5</sub>	A <sub>6</sub> <sup>2)</sup>
500	505	10,4	59,6	13	M16
750	en préparation				
1000	en préparation				

- U17**    **Flasque ISO 3019-1 152-4 (SAE D)**  
**Moyeu pour arbre cannelé, 44-4 SAE D, 1 3/4 pouces, 8/16 DP; 13T<sup>3)</sup>**  
 pour le montage d'un arbre cannelé S A10VO 140/31 (voir RF 92701)



Taille	A <sub>1</sub>	A <sub>3</sub>	A <sub>4</sub>	A <sub>5</sub>	A <sub>6</sub> <sup>2)</sup>
180	406	10,4	62	13	M16
250	453	10,6	62	13	M16
355	482	10,6	62	13	M16

<sup>1)</sup> Vis de fixation et joint torique compris dans la fourniture

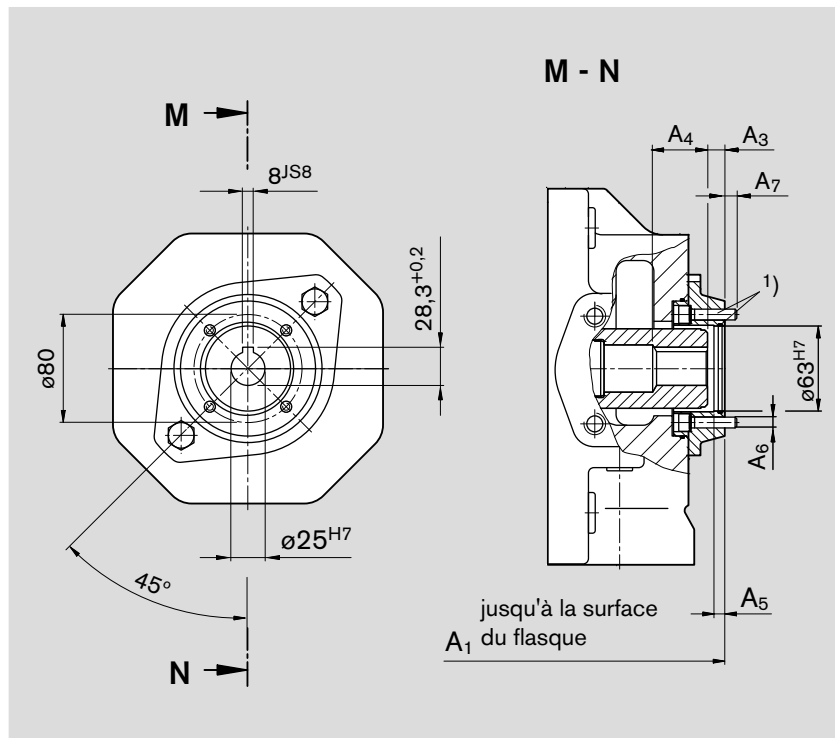
<sup>2)</sup> Filetage selon DIN 13, pour les couples de serrage max., respecter les remarques générales en page 68

<sup>3)</sup> Selon ANSI B92.1a-1976, angle d'attaque 30°, fond de denture plat, centrage par les flancs, classe de tolérance 5

# Dimensions des Prises de Force

Avant d'arrêter votre étude, veuillez demander le plan d'installation contractuel. Cotes en mm.

**K57**    **ø63 métrique, 4 trous**  
**Moyeu pour clavette ø25**  
 pour le montage d'une pompe à pistons radiaux R4 (voir RF 11263)



Taille	A <sub>1</sub>	A <sub>3</sub>	A <sub>4</sub>	A <sub>5</sub>	A <sub>6</sub> <sup>2)</sup>	A <sub>7</sub>
40	288	11	56	8	M8	9
71	319	10,9	42	8	M8	9
500	en préparation					
750	en préparation					

Taille 125...355 avec prise de force U  
 en préparation

<sup>1)</sup> Vis de fixation et joint torique compris dans la fourniture

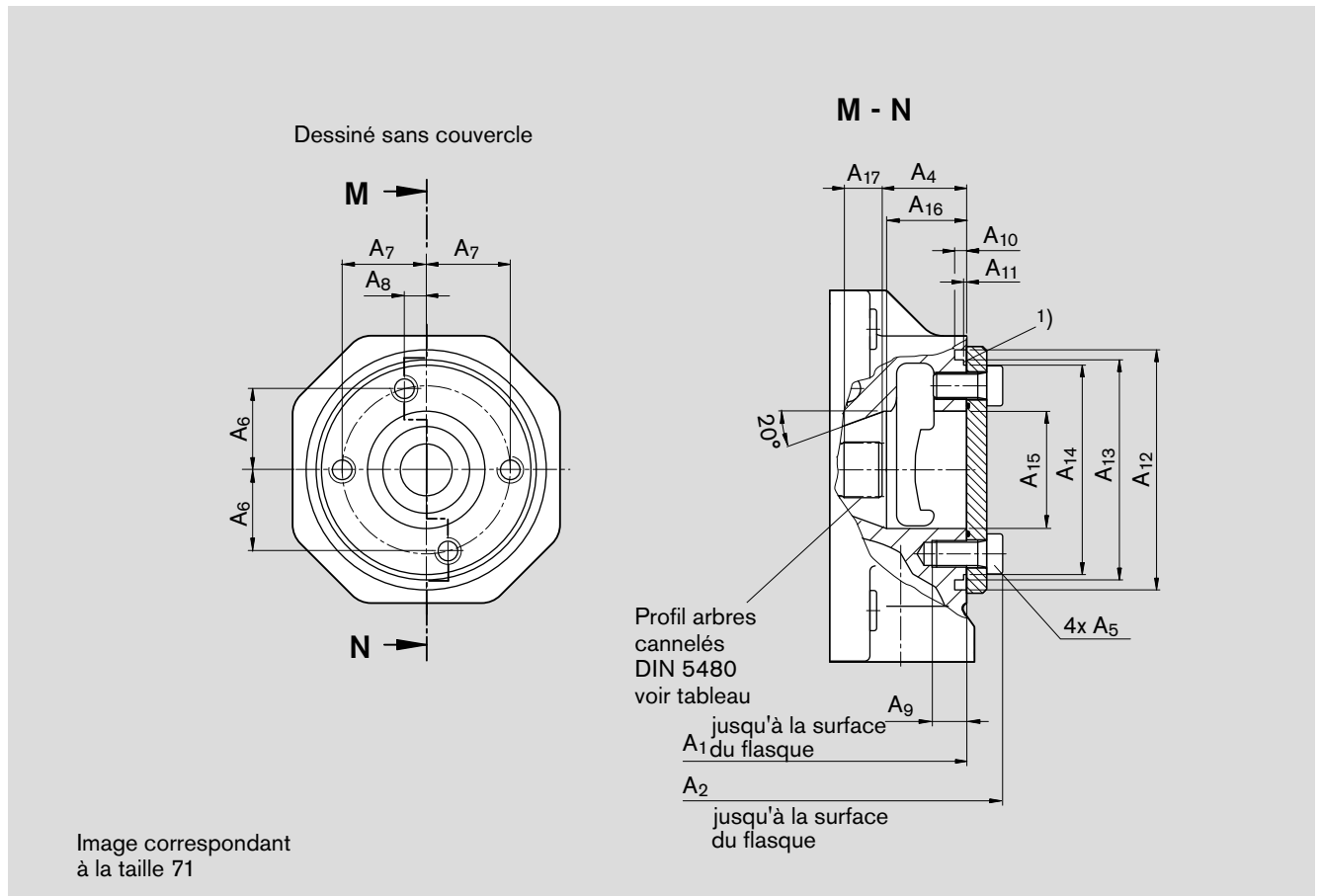
<sup>2)</sup> Filetage selon DIN 13, pour les couples de serrage max., respecter les remarques générales en page 68

# Dimensions des Prises de Force

Avant d'arrêter votre étude, veuillez demander le plan d'installation contractuel. Cotes en mm.

## K99 Taille 40 et 71

avec arbre traversant, sans moyeu, sans bride intermédiaire, avec couvercle résistant à la pression obturé et étanche



Taille Pompe principale	A <sub>1</sub>	A <sub>2</sub>	A <sub>4</sub>	A <sub>5</sub>	A <sub>6</sub>	A <sub>7</sub>	A <sub>8</sub>	A <sub>9</sub>	A <sub>10</sub>	A <sub>11</sub>	A <sub>12</sub>	A <sub>13</sub>
40	263	280	51.3±1	M12x25	37±0.2	37±0.2	0	18	9	2.3 <sup>+0.1</sup>	∅118	∅105 <sub>g6</sub>
71	291	310	48±1	M12x25	42,3 ±0,15	45 ±0,15	15.4±0.15	18	9	2.7 <sup>+0.1</sup>	∅130	∅116 <sub>g6</sub>

Taille Pompe principale	A <sub>14</sub>	A <sub>15</sub>	A <sub>16</sub>	A <sub>17</sub>	Profil arbres cannelés DIN 5480	1) Joint torique pour montage ultérieur (n'est pas compris dans la fourniture)
40	∅97.6 <sub>-0.4</sub>	∅52	44	14	W25x1,25x18x9g	99 x 3
71	∅106.4 <sub>-0.4</sub>	∅63	38	16	W30x1,25x22x9g	110,72 x 3,53

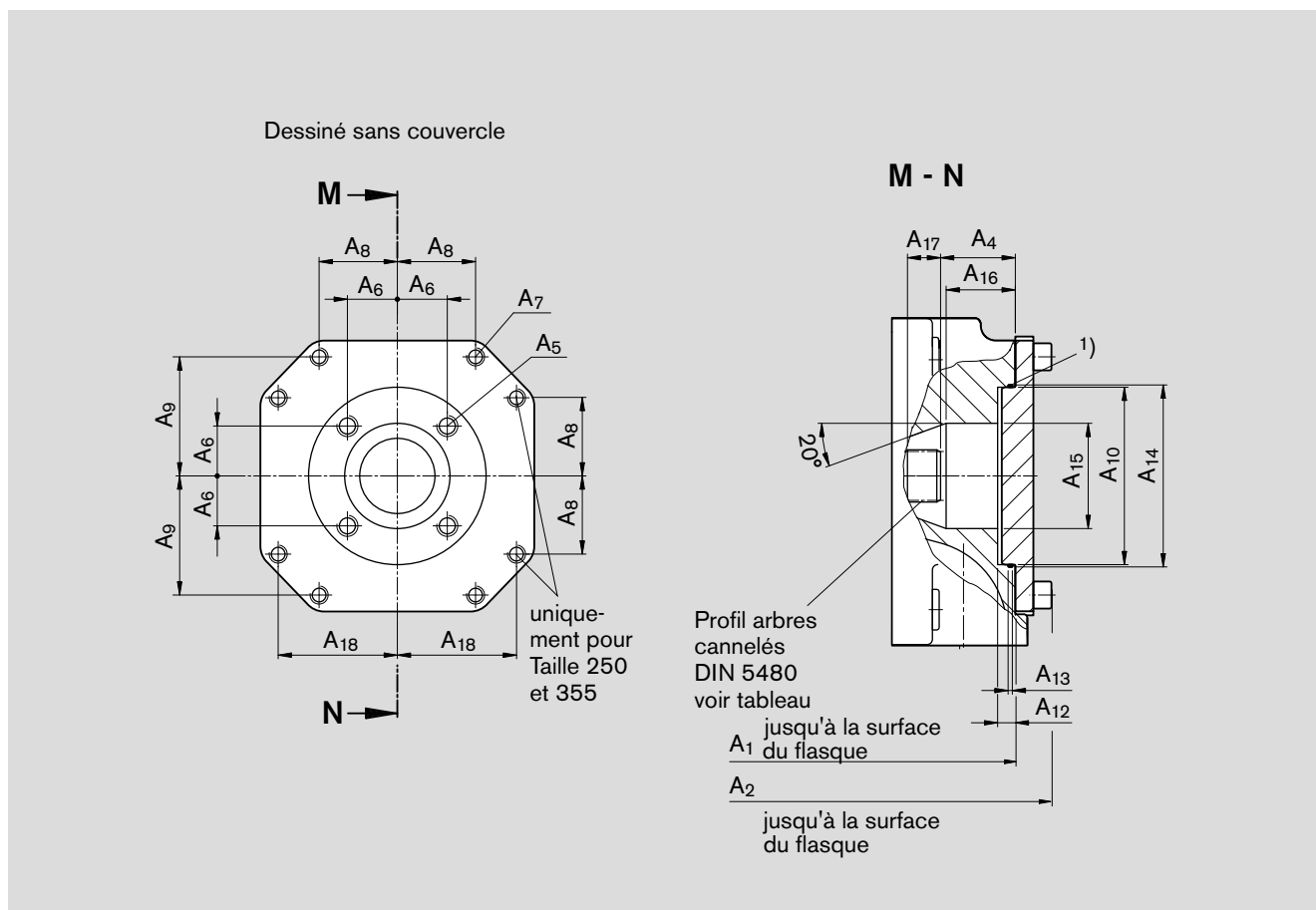
Taille 125...1000 voir pages 65 et 66

# Dimensions des Prises de Force

Avant d'arrêter votre étude, veuillez demander le plan d'installation contractuel. Cotes en mm.

## U99 Taille 125...355

avec arbre traversant, sans moyeu, sans bride intermédiaire, avec couvercle résistant à la pression obturé et étanche



Taille Pompe principale	A <sub>1</sub>	A <sub>2</sub>	A <sub>4</sub>	A <sub>5</sub>	A <sub>6</sub>	A <sub>7</sub>	A <sub>8</sub>	A <sub>9</sub>	A <sub>10</sub>	A <sub>12</sub>	A <sub>13</sub>
125	347	368	49.7±1	M14 ; prof. 15	33,2 <sup>+0.15</sup>	M12 ; prof. 18	–	79,2 <sup>+0.15</sup>	∅118 <sup>H7</sup>	9	2,8 <sup>+0.2</sup>
180	371	392	49.7±1	M14 ; prof. 15	33,2 <sup>+0.15</sup>	M12 ; prof. 18	–	79,2 <sup>+0.15</sup>	∅118 <sup>H7</sup>	9	2,8 <sup>+0.2</sup>
250	431	455	61.4±1	M20 ; prof. 22	44,5 <sup>+0.15</sup>	M10 ; prof. 15	58,15 <sup>+0.15</sup>	86,2 <sup>+0.15</sup>	∅160 <sup>H7</sup>	9	2,8 <sup>+0.2</sup>
355	460	487	61.4±1	M20 ; prof. 22	44,5 <sup>+0.15</sup>	M10 ; prof. 15	58,15 <sup>+0.15</sup>	86,2 <sup>+0.15</sup>	∅160 <sup>H7</sup>	9	2,8 <sup>+0.2</sup>

Taille Pompe principale	A <sub>14</sub>	A <sub>15</sub>	A <sub>16</sub>	A <sub>17</sub>	A <sub>18</sub>	Profil arbres cannelés DIN 5480	1) Joint torique pour montage ultérieur (fourni)
125	∅121 <sup>+0.1</sup>	∅70	46	22	–	W35x1,25x26x9g	118 x 2
180	∅121 <sup>+0.1</sup>	∅70	46	25	–	W35x1,25x26x9g	118 x 2
250	∅163 <sup>+0.1</sup>	∅87	64	30,5	86,2 <sup>+0.15</sup>	W42x1,25x32x9g	160 x 2
355	∅163 <sup>+0.1</sup>	∅87	64	34	86,2 <sup>+0.15</sup>	W42x1,25x32x9g	160 x 2

Taille 500...1000 voir page 66

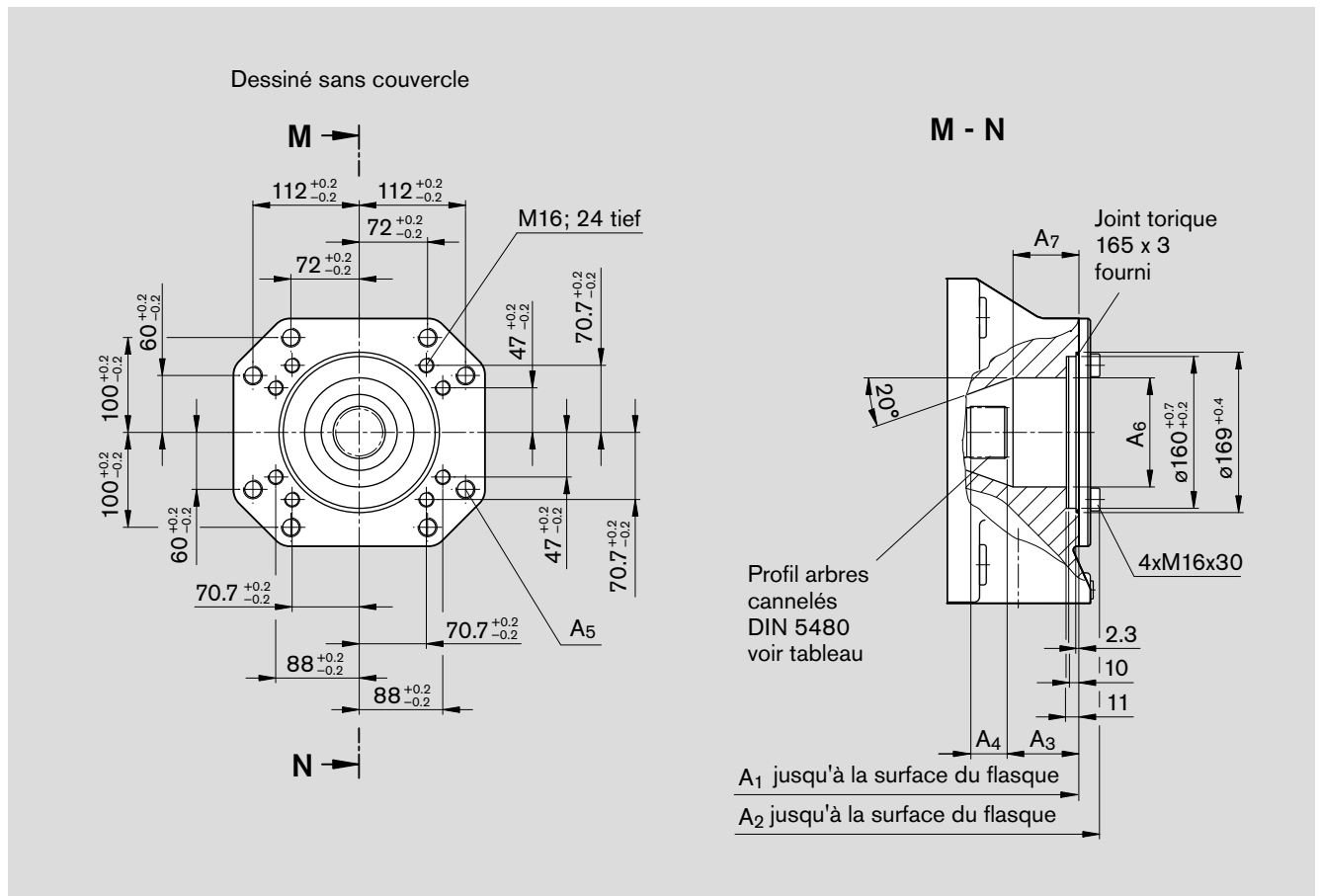


# Dimensions des Prises de Force

Avant d'arrêter votre étude, veuillez demander le plan d'installation contractuel. Cotes en mm.

## K99 Taille 500...1000

avec arbre traversant, sans moyeu, sans bride intermédiaire, avec couvercle résistant à la pression obturé et étanche



Taille Pompe principale	A <sub>1</sub>	A <sub>2</sub>	A <sub>3</sub>	A <sub>4</sub>	A <sub>5</sub>	A <sub>6</sub>	A <sub>7</sub>	Profil arbres cannelés DIN 5480
500	505	527	73	41	M20 ; prof. 24	ø115	75	W55x1,25x42x9g
750	555	577	73	41	M20 ; prof. 24	ø115	75	W55x1,25x42x9g
750*	en préparation							
1000	628	650	77	66,5	M20 ; prof. 30	ø138	65	W65x1,25x50x9g

\* avec pompe de chargement

Taille 40 et 71 voir page 64 et taille 125...355 voir page 65

# Remarques pour le Montage

## Position de montage :

Indifférente. Pour la mise en service et en cours de service, le carter de pompe doit être plein de fluide hydraulique. Pour obtenir des niveaux sonores appropriés, désaccoupler tous les éléments de liaison (raccords d'aspiration, de pression et de drainage) au moyen d'éléments élastiques. Le montage d'un clapet antiretour dans la conduite de drainage doit être évité. Le liquide de fuite doit être amenée directement au réservoir sans diminution de la section de passage. Admissible pour des cas particuliers, après consultation.

### 1. Position de montage verticale (bout d'arbre vers le haut)

En cas de montage à la verticale, un balayage de roulement est recommandé pour la lubrification du palier avant et du joint d'arbre, voir page 6

Les situations de montage suivantes doivent être prises en compte :

#### 1.1 Disposition dans le réservoir

a) Si le niveau de fluide minimal est supérieur ou égal à la surface du flasque de montage de la pompe : raccords » R/L « , » T « et » S « ouverts (voir figure 1).

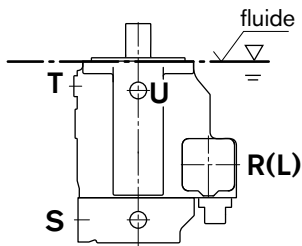


figure 1

a) Si le niveau de fluide minimal est inférieur à la surface du flasque de montage de la pompe : raccords » R/L « , » T « et éventuellement » S « reliés conformément à la figure 2. Voir conditions au point 1.2.

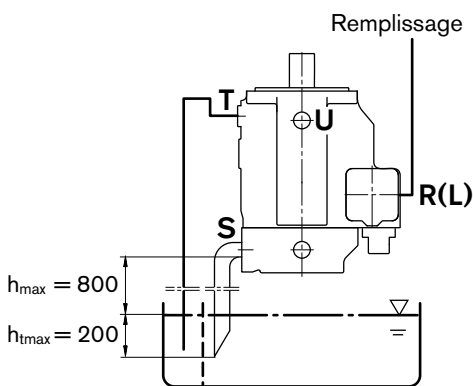


figure 2

#### 1.2 Disposition hors du réservoir

Avant montage, remplir le carter de pompe en position horizontale.

Raccord » T « relié au réservoir, » R/L « obturé. Possibilité de remplissage pompe montée : remplir par » R « et purger » T « , puis obturer le raccord » R « .

**Condition** : respecter une pression d'entrée absolue minimale à la pompe (pression d'aspiration) de 0,8 bar. Autant que possible éviter un montage au-dessus du réservoir si un fonctionnement silencieux est requis.

### 2. Position de montage horizontale

Utiliser le plus élevé des raccords » T « , » K<sub>1</sub> « , » K<sub>2</sub> « ou » R/L « pour le remplissage/la purge d'air, puis comme raccord de drainage.

#### 2.1 Disposition dans le réservoir

a) Si le niveau de fluide minimal est supérieur ou égal à l'arête supérieure de la pompe : raccord de drainage et raccord » S « ouverts (voir figure 3).

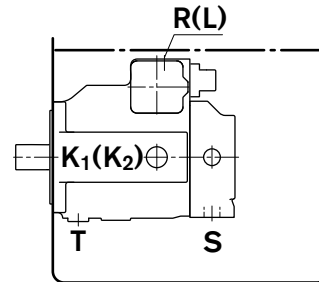


figure 3

b) Lorsque le niveau de fluide minimal est inférieur à l'arête supérieure de la pompe : raccord de drainage et éventuellement raccord » S « reliés conformément à la figure 4. Voir conditions au point 1.2.

Avant la mise en service, remplir le carter de pompe.

#### 2.2 Disposition hors du réservoir

Avant mise en service, remplir le carter de pompe.

a) Montage au-dessus du réservoir conformément à la figure 4. Voir conditions au point 1.2.

b) Disposition en dessous du réservoir :

Raccord de drainage et raccord » S « reliés conformément à la figure 5.

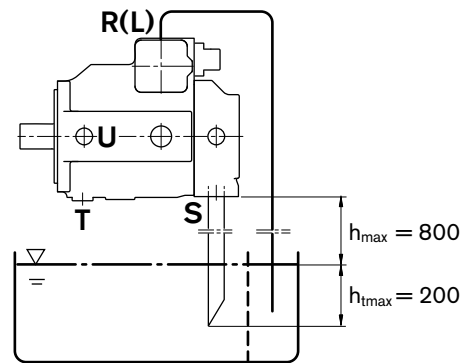


figure 4

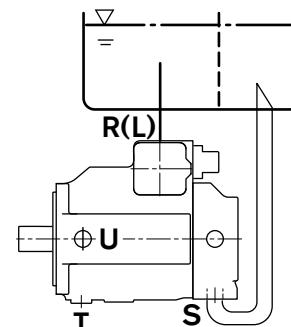


figure 5

# Notes

## Remarques Générales

- La pompe A4VSO est conçue pour être utilisée en circuit ouvert.
- Etude, montage et mise en service de la pompe impliquent du personnel qualifié, formé à cet effet.
- Les raccords de service et de fonctionnement sont uniquement prévus pour le montage de conduites hydrauliques.
- Couples de serrage :
  - Les couples de serrage indiqués dans cette fiche technique sont des valeurs maximales et ne doivent pas être dépassés (valeurs maximales pour le filetage des raccords à vis).  
Pour la robinetterie utilisée, tenir compte des indications des constructeurs relatives aux couples de serrage maximaux admissibles.
  - Pour les vis de fixation selon DIN 13, nous recommandons dans chaque cas un contrôle du couple de serrage selon VDI 2230, édition 2003.
- Risque de brûlure au contact de la pompe et en particulier des solénoïdes pendant le fonctionnement et un certain temps après. Prendre les mesures de sécurité adéquates (par ex. le port de vêtements de protection).
- Respecter les données et remarques indiquées.

