

Pompes à engrenage extérieur Série F

RF 10 089/02.12
Remplace:
RF 10 089/12.10

AZPF-...

Pompes à cylindrée fixe
 $V = 4,0...28 \text{ cm}^3/\text{tr}$



Sommaire

Sommaire

Généralités	
Programme de fabrications	
Codification des pompes simples	
Codification des pompes multiples	
Arbres d'entraînement	
Couvercle frontal	
Raccordement des tuyauteries	
Pompes à valves incorporées	
Détermination des pompes	
Diagrammes de débit	
Diagrammes de bruit	
Caractéristiques	
Modes d'entraînement	
Pompes multiples à arbre traversant	
Cotes d'encombrement	
Instructions de mise en service et d'entretien	
Pièces de rechange	
Raccords	
Vue d'ensemble des numéros de commande	

Page

2	– Pression nominale 280 bar
3	– Paliers lisses pour charges élevées
4	– Arbres d'entraînement conformes à ISO ou SAE
5	– Combinaisons de pompes multiples possibles
6	– Raccordement des tuyauteries:
7	Brides de fixation ou filetages
9	– Qualité élevée constante pour raison de production en grande série
10	– Multiplicité des modèles disponibles

Caractéristiques

Siège Social Douala - Cameroun B.P. 12591 Douala
contact@2comappro.com
Tél : + 237 233 424 913
et + 237 674 472 158

www.2comappro.com

Généralités

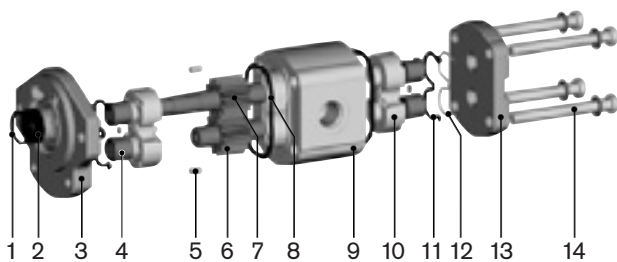
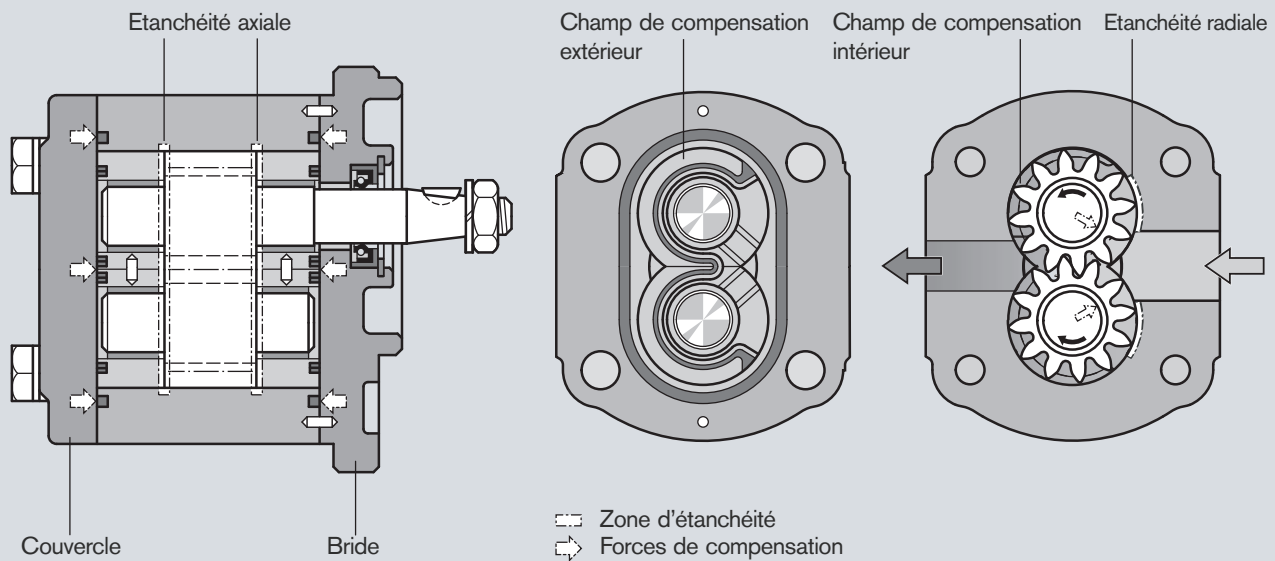
Les pompes à engrenage extérieur Rexroth sont disponibles en tant que pompes à engrenage standard dans les 4 séries B, F, N et G et en tant que pompes à engrenage SILENCE dans les séries S, T et U. Les différentes cylindrées sont alors obtenues par des largeurs de dent différentes. D'autres modèles proviennent des diverses brides, arbres, ensembles de valves et combinaisons de pompes multiples.

Technologie

La pompe à engrenage extérieur comporte pour l'essentiel deux pignons appariés tournant dans des coussinets ainsi qu'un corps avec un couvercle avant et un couvercle arrière. L'étanchéité du passage de l'arbre d'entraînement à travers le couvercle avant est assurée par un joint d'arbre. Les contraintes s'exerçant sur les paliers sont absorbées par des paliers lisses. Celles-ci supportent des pressions élevées et ont une bonne tenue au grippage, spécialement à basse vitesse. Grâce aux 12 dents que compte chaque pignon, l'amplitude des pulsations du débit et le niveau sonore sont maintenus à une valeur très faible.

L'étanchéité du côté des faces des pignons et des entre-dents est assurée par un placage contre les coussinets. Le contrôle de l'étanchéité sur les faces de pignons résulte donc de l'application en continu de la pression de service sur les faces externes de ces paliers. Les champs de compensation axiaux sont délimités par des joints de forme spéciale. Le jeu radial existant entre le diamètre de tête et la surface interne du corps de pompe est contrôlé par application de cet ensemble flottant contre le corps de pompe. Cette technique d'étanchéité asservie à la pression permet d'obtenir des rendements optimaux.

Compensation axiale de la pompe à engrenage



- | | |
|----------------------|---------------------------|
| 1 Circlip | 8 Joint du corps de pompe |
| 2 Joint d'arbre | 9 Corps de pompe |
| 3 Couvercle frontal | 10 Coussinet |
| 4 Palier lisse | 11 Joint axial |
| 5 Goujon de centrage | 12 Pièce de support |
| 6 Pignon | 13 Couvercle final |
| 7 Pignon (moteur) | 14 Vis Torx |

Programme des types préférentiels de «Série F»

Modèle	Page	Modèle	Page	Modèle	Page	Modèle	Page
	20		29		38		52
	21		30		40		53
	22		31		42		54
	23		32		44		55
	24		33		46		56
	25		34		48		57
	26		35		49		58
	27		36		50		
	28		37		51		

Codification

Pompes simples à engrenage extérieur, version standard

AZ	P	F	-	x	x	-	016	R	C	B	20	M	B	18009	S xxxx
															Exécution spéciale *)
Fonction															Réglage de la valve
P = pompe															
Etat série															200 xx = limiteur de pression 200 bar
1 = paliers standard 2 = paliers renforcés															
Version															xxx 11 = régulateur de débit 11 l/min
0 = phosphatée 1 = phosphatée, avec goupilles 2 = chromagée, avec goupilles															
Taille (F)															18009 = limiteur de pression + régulateur de débit 180 bar, 9 l/min
004 = 4,0 cm ³ /tr 005 = 5,5 cm ³ /tr 008 = 8,0 cm ³ /tr 011 = 11,0 cm ³ /tr 014 = 14,0 cm ³ /tr 016 = 16,0 cm ³ /tr 019 = 19,0 cm ³ /tr 022 = 22,5 cm ³ /tr 025 = 25,0 cm ³ /tr 028 = 28,0 cm ³ /tr															
Sens de rotation															Couvercle final
R = à droite L = à gauche															
*) Les exécutions spéciales mentionnées en partie dans les pages 18 à 55 ne sont pas prises en compte dans la présentation de la codification.															B = standard
															D = débit résiduel du limiteur de pression, interne
															E = débit résiduel du régulateur de débit, externe
															S = débit résiduel du régulateur de débit, interne
															V = limiteur de pression + régulateur de débit
															Joint
															M = NBR
															P = FKM
															K = NBR, joint d'arbre FKM

Arbres d'entraînement				Couvercle frontal				Raccordement des tuyauteries			
C	Conique 1:5		B P	B	Bride rectangulaire Centrage Ø 80 mm		20	Bride carrée			
H	Conique 1:8		O	R	SAE J 744 82-2 A Bride à 2 trous Ø 82,55 mm		12	Filetage (UNF-2B) SAE Joint torique BOSS			
N	Dièdre griffe		M	P	Fixation à 2 trous Centrage Ø 50 mm		30	Bride carrée			
Q	Cylindrique SAE J 744 16-1 A		R	O	Bride rectangulaire Centrage Ø 36,47 mm		01	Filetage au pas de gaz ISO 228/1			
R	Arbre cannelé SAE J 744 16-4 9T		R C	C	SAE J 744 101-2 B Bride à 2 trous Ø 101,6 mm		03	Filetage métrique ISO 6149 avec joint torique			
P	Arbre cannelé SAE J 744 19-4 11T		R C	M	Fixation à 2 trous Centrage Ø 52 mm, avec joint torique						
F	Arbre cannelé DIN 5482 B 17 x 14		B P	A	Palier additionnel Ø 80 mm, type 1						
S	Conique 1:5 pour bride A		A	N	Fixation à 2 trous Centrage Ø 50 mm						
A	Cylindrique ISO Ø 18 mm		B	T	Fixation à 4 trous Ø 52 mm, avec joint torique						
				G	Palier additionnel Ø 80 mm, type 2						

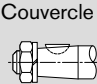



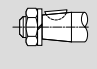

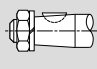

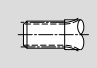


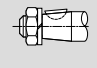


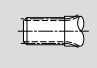

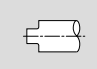


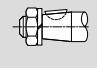


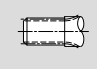

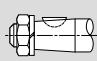
En fonction de la codification, toutes les variantes ne sont pas possibles!

Sélectionnez la pompe souhaitée au moyen du tableau (types préférentiels) ou après entente avec Bosch Rexroth!

Des options spéciales sont possibles sur demande.

Codification

Pompes multiples à engrenage extérieur, version standard

AZ	P	GGFF	-	x	x	-	032/022/016/005	R	C	B	20	20	20	20	K	B
Fonction P = pompe Séries B = 1,0...7,1 cm ³ /tr S = 4,0...28 cm ³ /tr F = 4,0...28 cm ³ /tr T = 20,0...36 cm ³ /tr N = 20,0...36 cm ³ /tr U = 22,5...63 cm ³ /tr G = 22,5...63 cm ³ /tr Etat série, se référant à la pompe 1 1x = paliers standard 2x = paliers renforcés Version, se référant à la pompe 1 1 = phosphatée, avec goupilles 2 = chromatée, avec goupilles Tailles corresp. séries simples Sens de rotation R = à droite, L = à gauche							Couvercle final se référant à la dernière pompe B = standard Joint M = NBR P = FKM K = NBR, joint d'arbre FKM joint d'arbre se référant à la pompe 1									
Arbres d'entraînement Se référant à la pompe 1							Couvercle frontal Se référant à la pompe 1				Raccordement des tuyauteries Pour chaque pompe					
Série B:  Couvercle frontal adapté							O Bride rectangulaire Centrage Ø 25,38 mm				02 Filetage métrique DIN 3852 T1 					
Séries F, S:							B Bride rectangulaire Centrage Ø 80 mm 				20 Bride carrée 					
C Conique 1:5  B							O Bride rectangulaire Centrage Ø 36,47 mm 									
H Conique 1:8  O							R SAE J 744 82-2 A Centrage Ø 82,55 mm Fixation à 2 trous 									
R Arbre cannelé SAE J 744 16-4 9T  R																
Séries N, T:							B Bride rectangulaire Centrage Ø 100 mm 				07 Bride rectangulaire SAE Filetage métrique 					
C Conique 1:5  B							C SAE J 744 101-2B Centrage Ø 101,6 mm Fixation à 2 trous 				20 Bride carrée 					
D Arbre cannelé SAE J 744 22-4 13T  C							M Centrage Ø 52 mm avec joint torique 									
N Dièdre griffe  M																
Séries G, U:							B Bride rectangulaire Centrage Ø 105 mm 				07 Bride rectangulaire SAE Filetage métrique 					
C Conique 1:5  B							C SAE J 744 101-2B Centrage Ø 101,6 mm Fixation à 2 trous 				20 Bride carrée 					
D Arbre cannelé SAE J 744 22-4 13T  C							O Bride rectangulaire Centrage Ø 50,78 mm 									
H Conique 1:8  O																

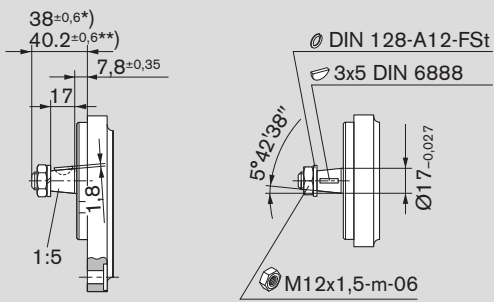
En fonction de la codification, toutes les variantes ne sont pas possibles!

Sélectionnez la pompe souhaitée au moyen du tableau (types préférentiels) ou après entente avec Bosch Rexroth!

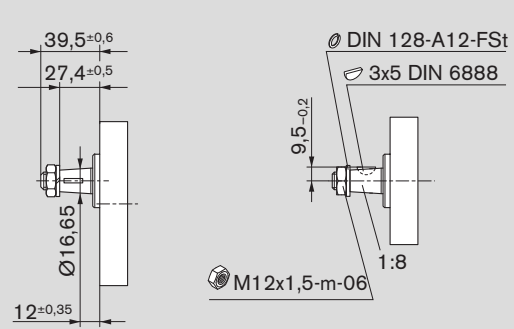
Des options spéciales sont possibles sur demande.

Arbres d'entraînement

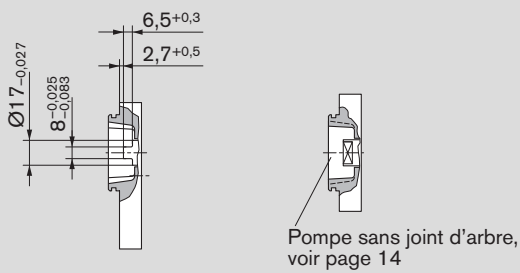
C



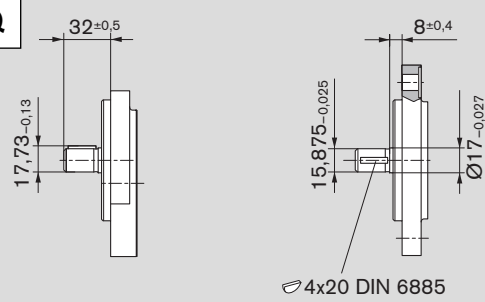
H



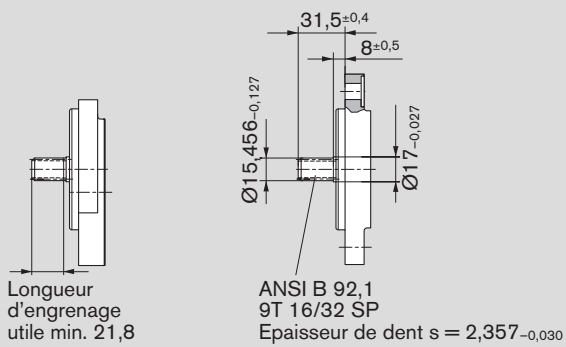
N



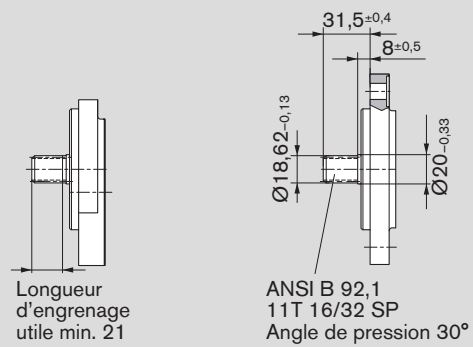
Q



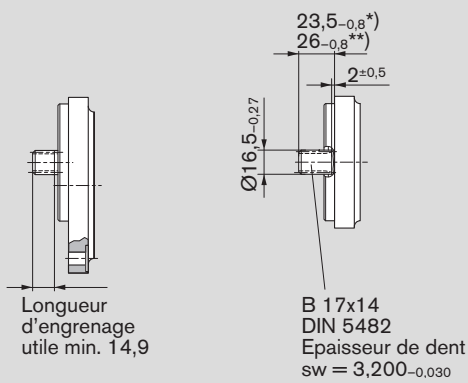
R



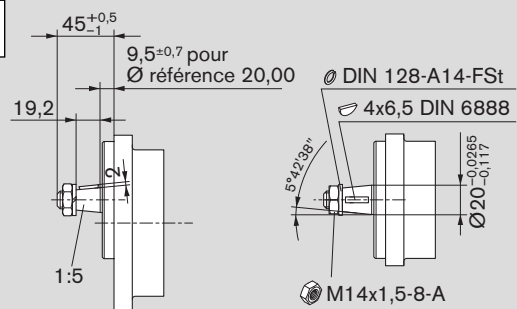
P



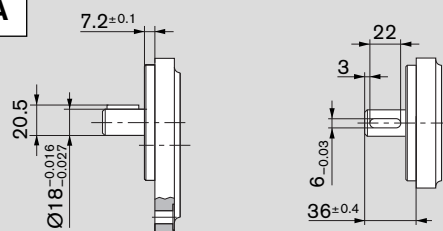
F



S



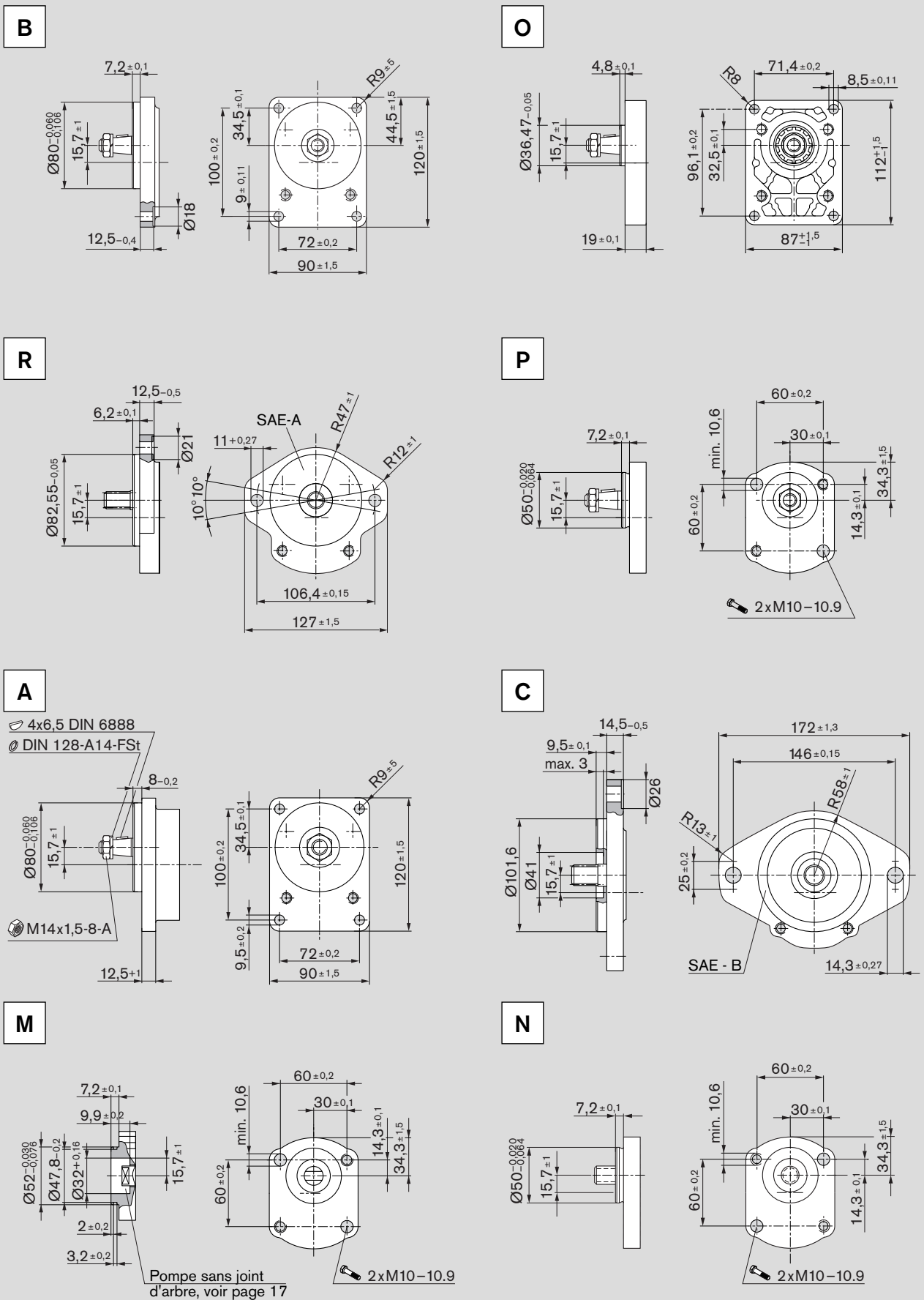
A



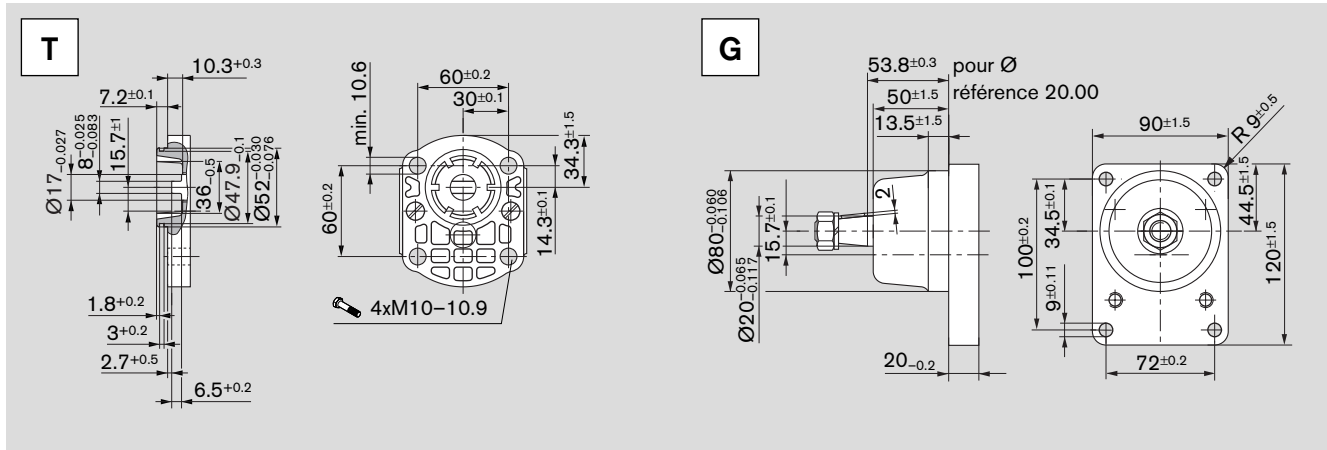
*) dans une combinaison couvercle frontal **B**

***) dans une combinaison couvercle frontal **P**

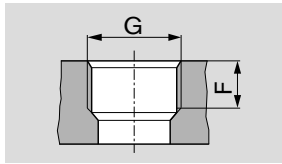
Couvercle frontal



Couvercle frontal (suite)



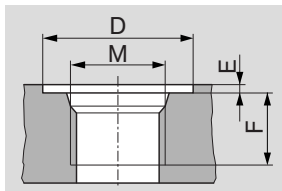
Raccordement des tuyauteries



01 Filetage au pas de gaz ISO 228/1

Pour pressions $p_2 > 210$ bar, endurance limitée

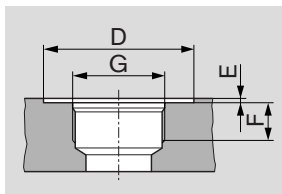
Codi-fication	Taille	Côté pression		Côté aspiration	
		G	F	G	F
01	4...16 cm ³	G 1/2	16	G 3/4	16
	19...28 cm ³	G 3/4		G 1	19



03 Filetage métrique ISO 6149 avec joint torique

Pour pressions $p_2 > 210$ bar, durée de vie limitée

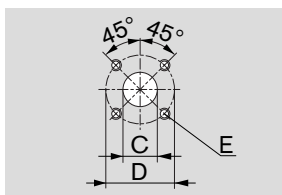
Codi-fication	Taille	Côté pression				Côté aspiration			
		M	D	E	F	M	D	E	F
03	4...5,5 cm ³	M 18 x 1,5	29	0,5	16	M 18 x 1,5	29	0,5	16
	8...16 cm ³	M 22 x 1,5	34		18	M 27 x 2	40		19
	19...28 cm ³					M 33 x 2	46		22



12 Filetage (UN-2B, UNF-2B) SAE joint torique BOSS

Pour pressions $p_2 > 210$ bar, durée de vie limitée

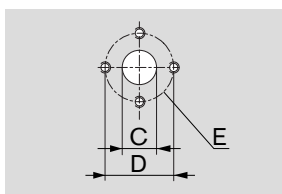
Codi-fication	Taille	Côté pression				Côté aspiration			
		G	D	E	F	G	D	E	F
12	4...5,5 cm ³	9/16-18 UNF-2B	25	0,5	13	9/16-18 UNF-2B	25	0,5	13
	8 cm ³	7/8-14 UNF-2B	35		16	7/8-14 UNF-2B	35		16
	11...28 cm ³					1 1/16-12 UN-2B	45		19



20 Bride carrée

*) Cotes d'encombrement série 2

Codi-fication	Taille	Côté pression			Côté aspiration		
		C	D	E	C	D	E
20	4...5,5 cm ³	15	35	M 6, prof. utile 13	15	40	M 6, prof. utile 13
	8...22,5 cm ³				20		
	19...28 cm ³ *)				26	55	

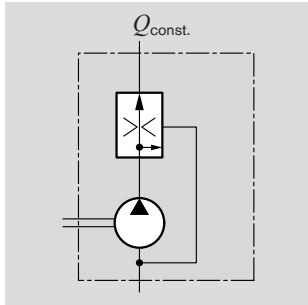
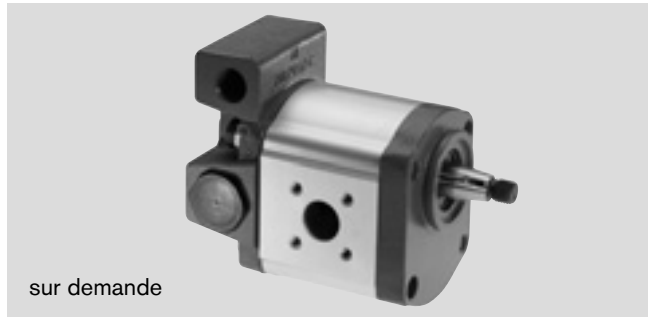


30 Bride carrée

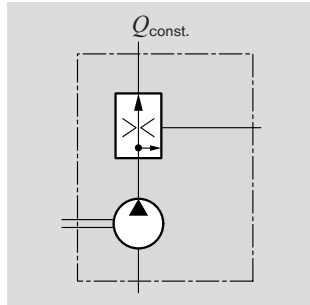
Codi-fication	Taille	Côté pression			Côté aspiration		
		C	D	E	C	D	E
30	4...8 cm ³	13,5	30,2	M 6, prof. utile 13	13,5	30,2	M 6, prof. utile 13
	11...28 cm ³				20,0	39,7	M 8, prof. utile 13

Pompes à engrenage à valves incorporées

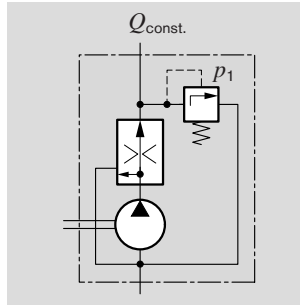
Dans le but de réduire les canalisations et le coût du montage, les pompes peuvent être équipées de régulateurs de débit ou de limiteurs de pression incorporés dans le couvercle arrière. De tels montages trouvent par exemple leur application dans l'alimentation d'un circuit de direction hydraulique. La pompe délivre un débit d'huile constant indépendamment des variations de sa vitesse d'entraînement. Le débit restant peut être soit réinjecté par un raccord interne à l'aspiration, soit conduit vers l'extérieur pour alimenter un autre circuit.



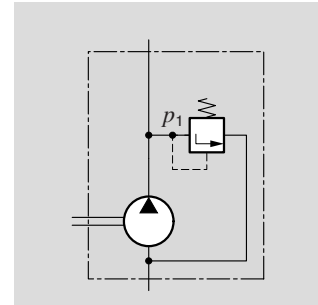
Régulateur de débit à 3 voies. Le débit restant est réinjecté à l'aspiration
 $Q_{const.} = 2...30 \text{ l/min}$



Régulateur de débit à 3 voies. Le débit restant peut alimenter un autre circuit
 $Q_{const.} = 2...30 \text{ l/min}$



Régulateur de débit à 3 voies avec limiteur de pression. Le débit restant est réinjecté à l'aspiration
 $Q_{const.} = 2...30 \text{ l/min}$
 $p_1 = 100...180 \text{ bar}$



Limiteur de pression. Le débit décomprimé est réinjecté à l'aspiration
 $p_1 = 5...250 \text{ bar}$

Codification

S	xxx17
----------	--------------

E	xxx12
----------	--------------

V	15011
----------	--------------

D	180xx
----------	--------------

Détermination des pompes

Lors de la détermination d'une pompe, les paramètres suivants sont à calculer:

- V [cm³/tr] cylindrée
- Q [l/min] débit nominal
- p [bar] pression
- M [Nm] couple d'entraînement
- n [tr/min] vitesse d'entraînement
- P [kW] puissance d'entraînement

Dans les calculs, il faut également tenir compte des différents rendements:

- η_v rendement volumétrique
- η_{hm} rendement hydraulique et mécanique
- η_t rendement global

Les formules qui suivent indiquent les corrélations entre les différents para-

mètres ci-dessus. Nous y avons introduit les facteurs de correction nécessaires à l'emploi des unités de mesure utilisées dans la pratique.

Attention: Vous trouverez dans les pages suivantes des diagrammes qui vous permettront d'effectuer des calculs approchés.

$$Q = V \cdot n \cdot \eta_v \cdot 10^{-5}$$

$$p = \frac{M \cdot \eta_{hm}}{1,59 \cdot V}$$

$$P = \frac{p \cdot Q}{6 \cdot \eta_t}$$

$$V = \frac{Q}{n \cdot \eta_v} \cdot 10^5$$

$$V = \frac{M \cdot \eta_{hm}}{159 \cdot p}$$

$$Q = \frac{6 \cdot P \cdot \eta_t}{p}$$

$$n = \frac{Q}{V \cdot \eta_v} \cdot 10^5$$

$$M = \frac{1,59 \cdot V \cdot p}{\eta_{hm}}$$

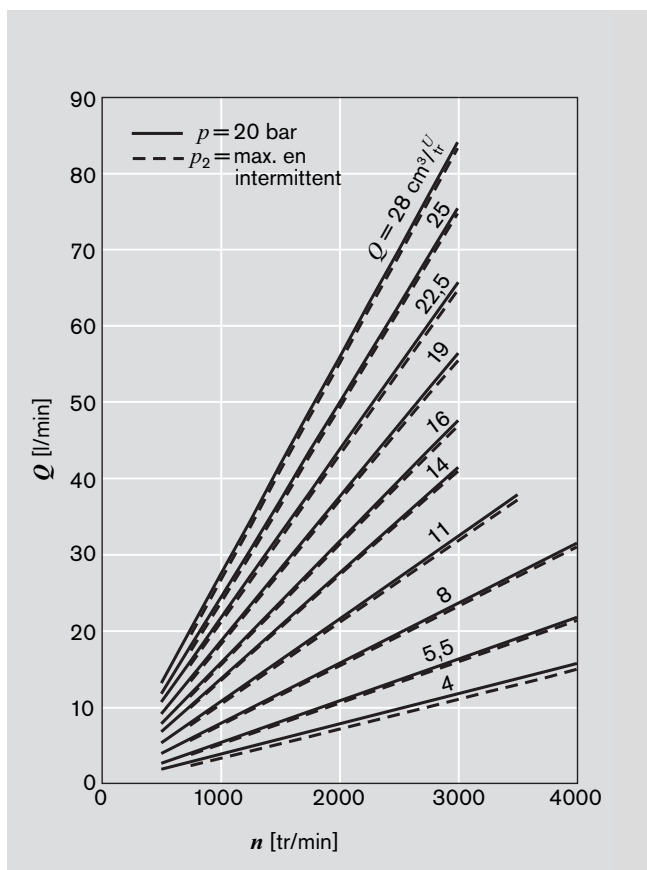
$$p = \frac{6 \cdot P \cdot \eta_t}{Q}$$

[%]

n — η_v —→ Q	V [cm ³ /tr]	Q [l/min]	p [bar]
M — η_{hm} —→ p	n [tr/min]	P [kW]	M [Nm]
P — η_t —→ $p \cdot Q$			

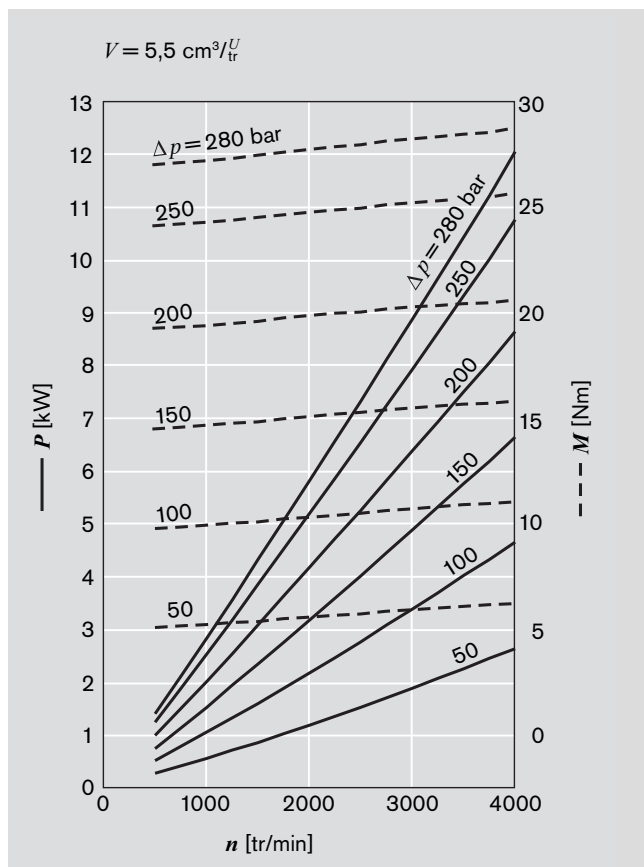
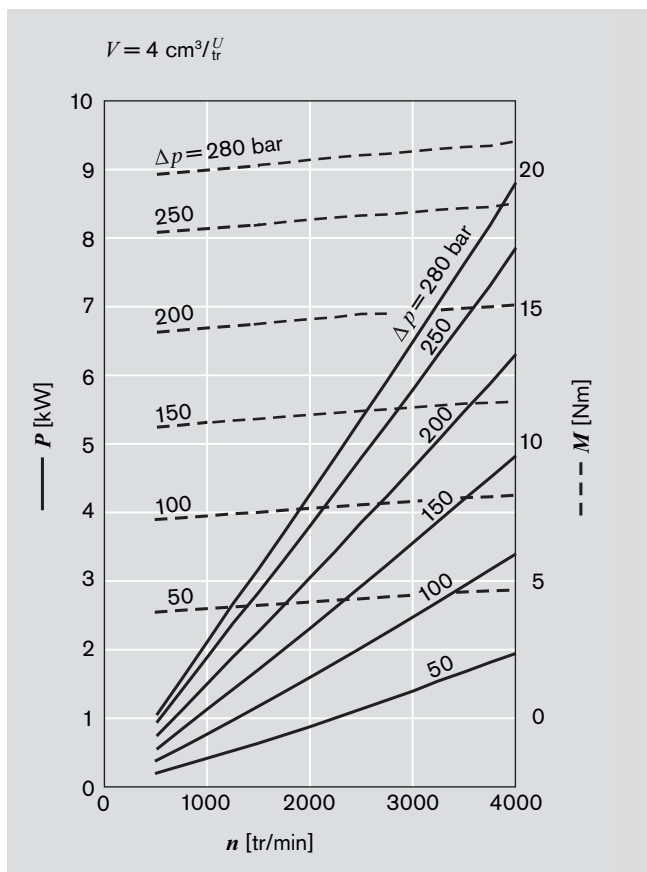
Attention: η [%] par ex. 95 [%]

Diagrammes de débit

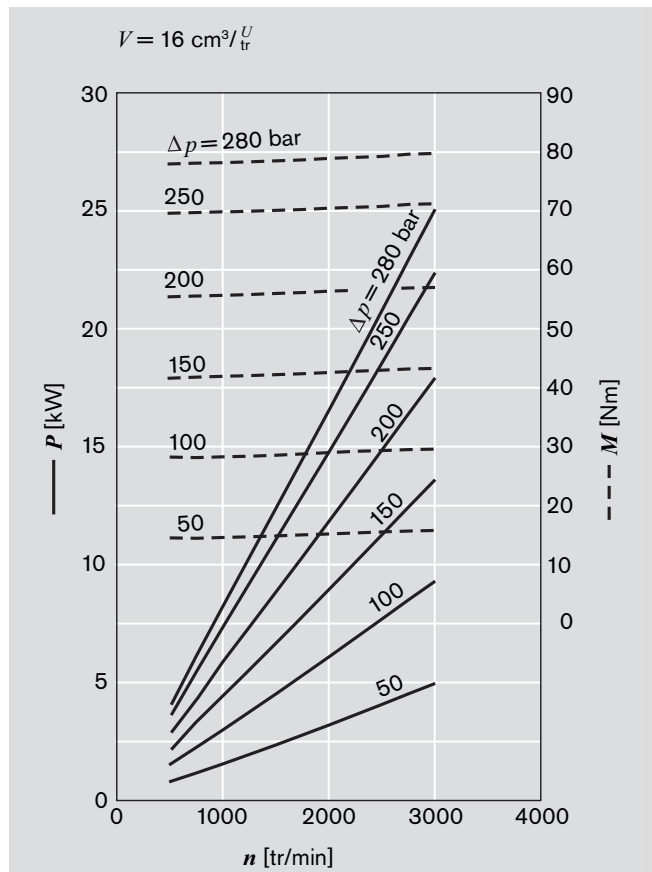
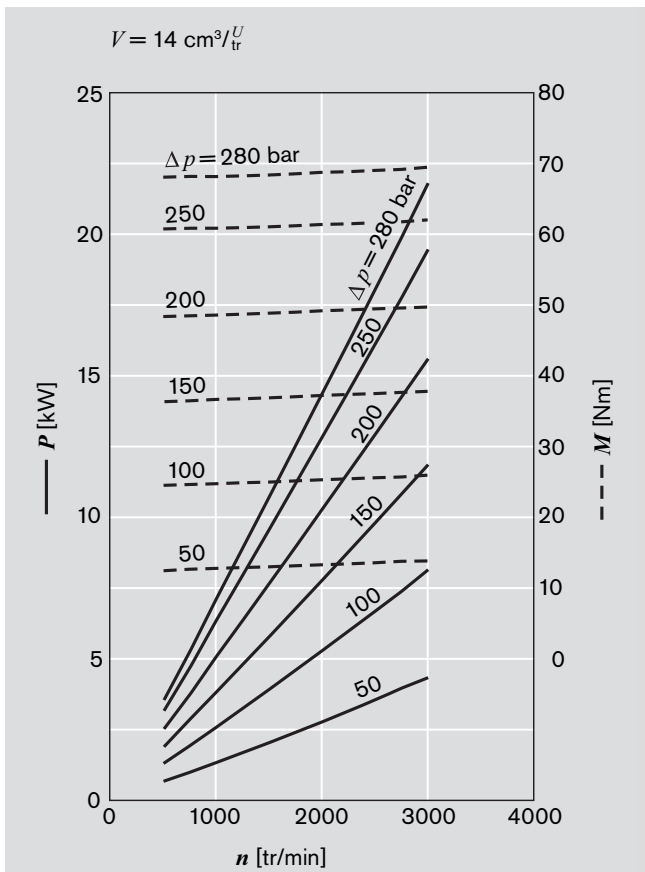
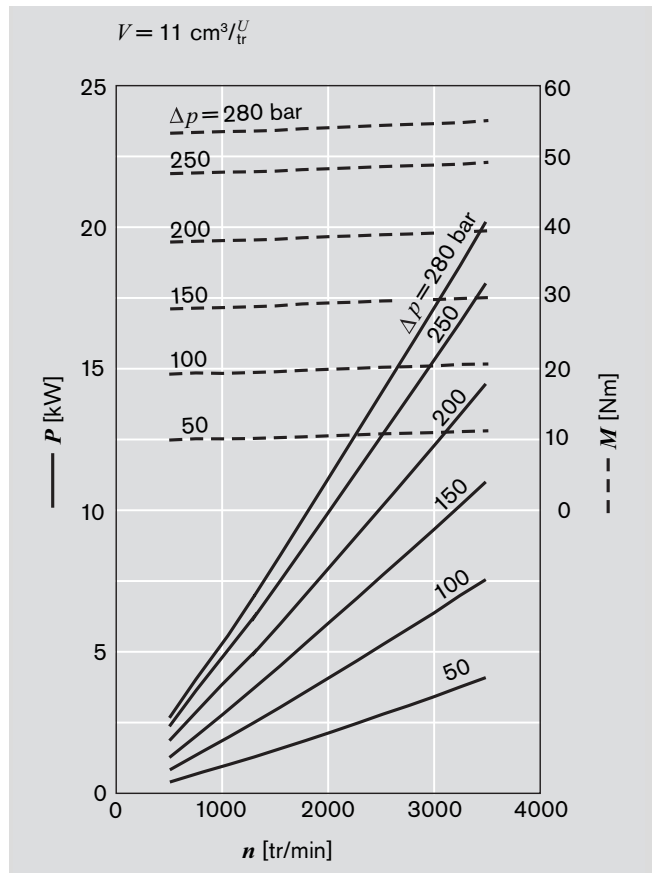
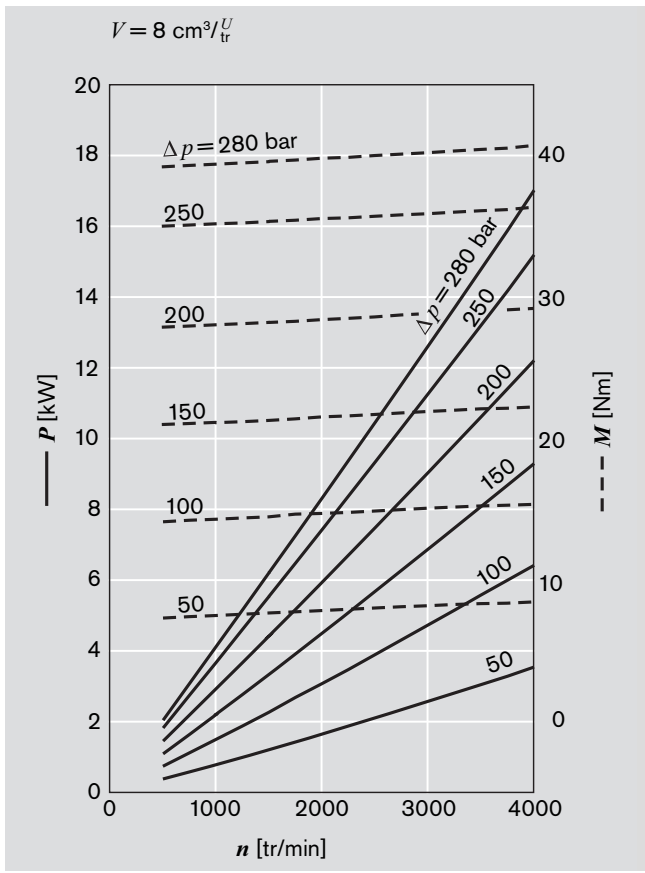


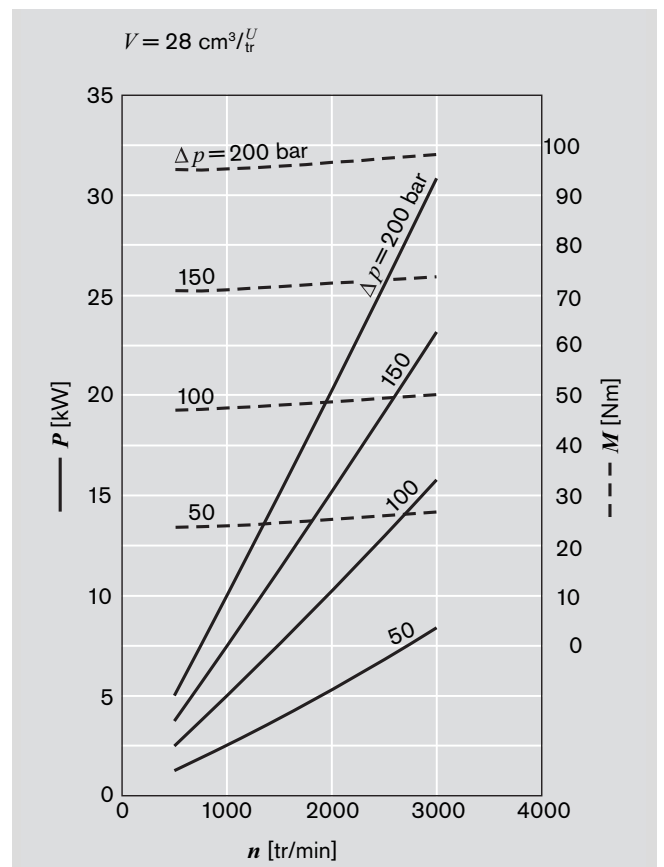
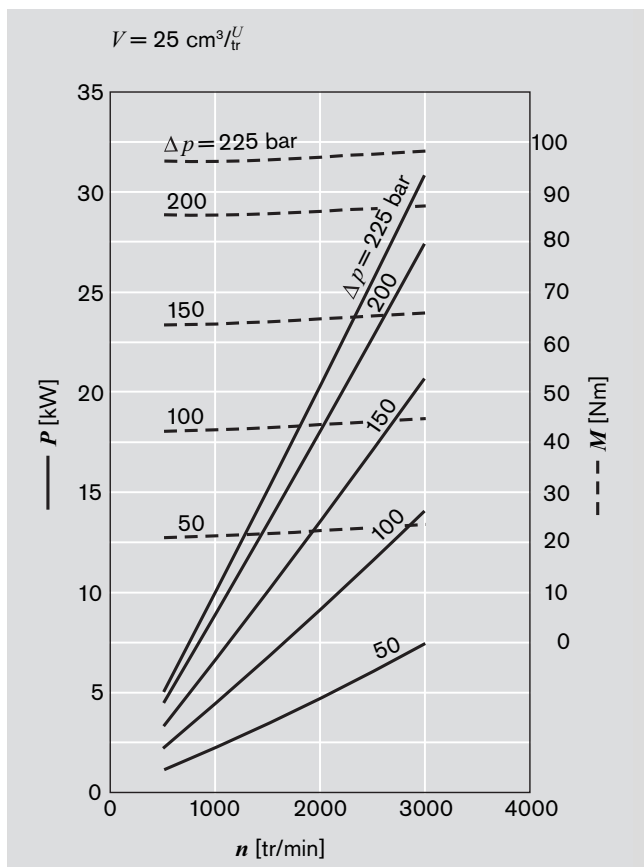
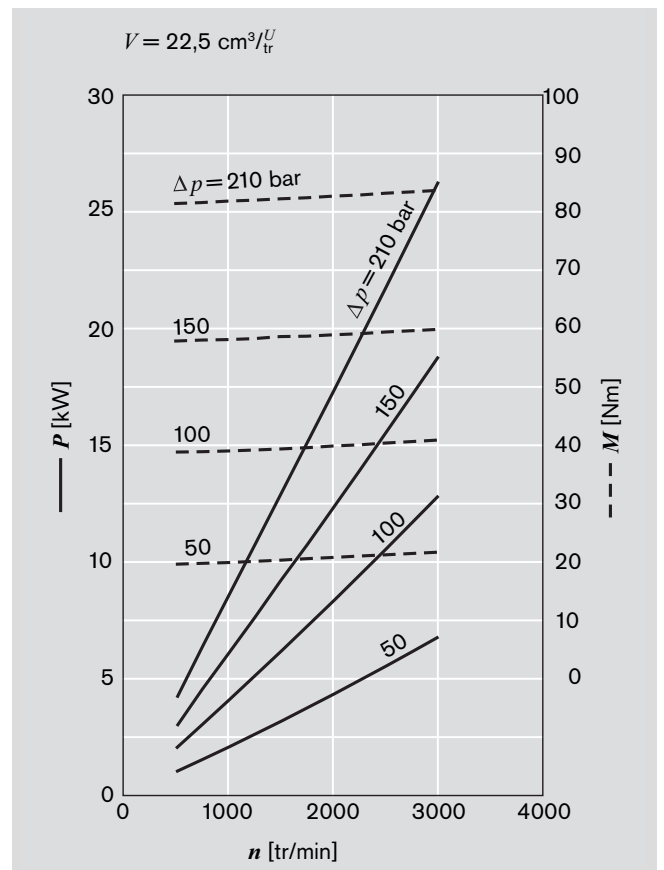
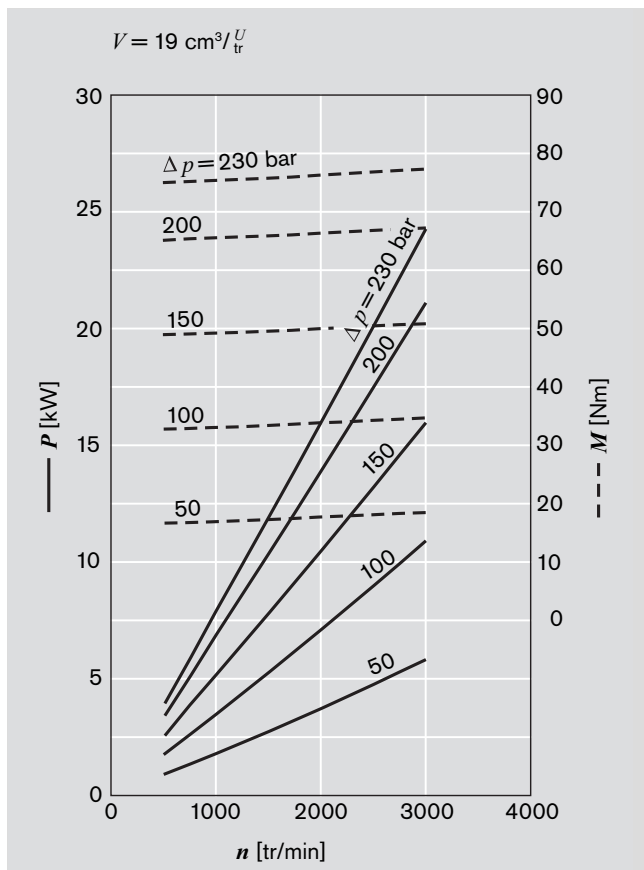
$\nu = 32 \text{ mm}^2/\text{s}$, $\vartheta = 50^\circ\text{C}$

$Q = f(n, V)$ incl. η_v
 $P = f(n, p)$ ——— incl. η_t
 $M = f(n, p)$ - - - incl. η_{hm}



Diagrammes de débit (suite)





Diagrammes de bruit

Niveau de bruit en fonction de la vitesse de rotation, de la zone de pression entre 10 bar et la valeur de pression p_2 (voir le tableau des caractéristiques, page 16).

Données de l'huile: $\nu = 32 \text{ mm}^2/\text{s}$, $\vartheta = 50^\circ\text{C}$.

Pression sonore déterminée en chambre quasiment anéchoïde par des mesures du son selon DIN 45-635, partie 26.

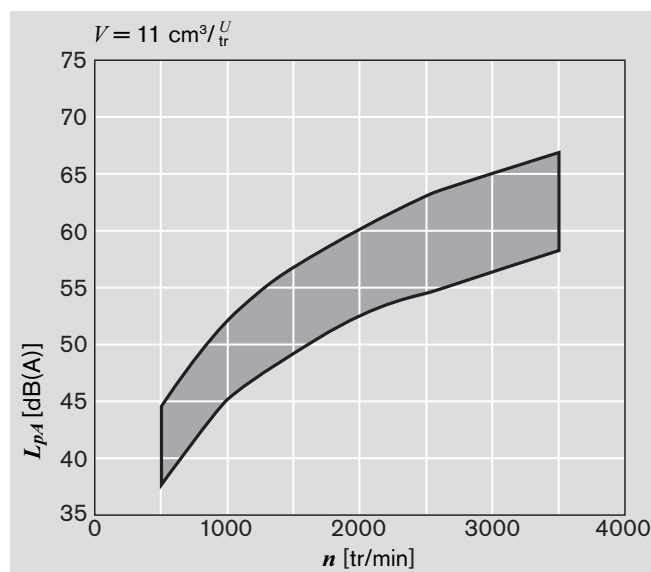
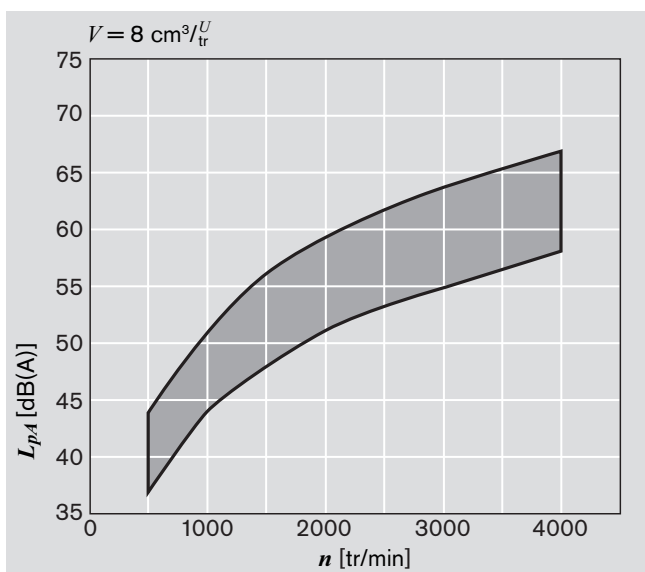
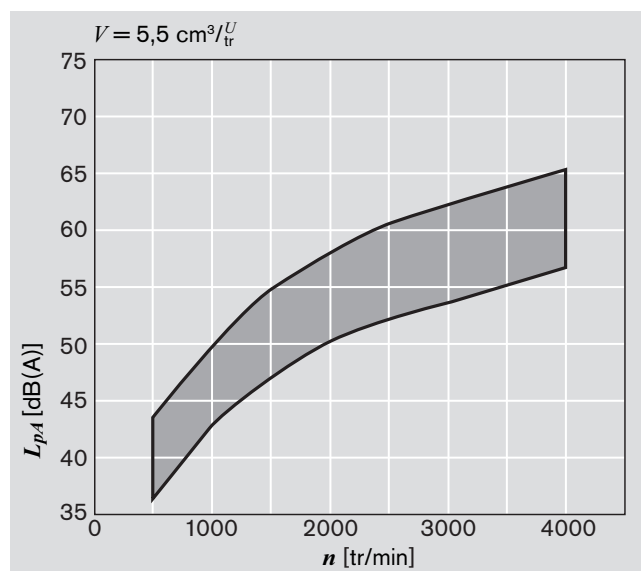
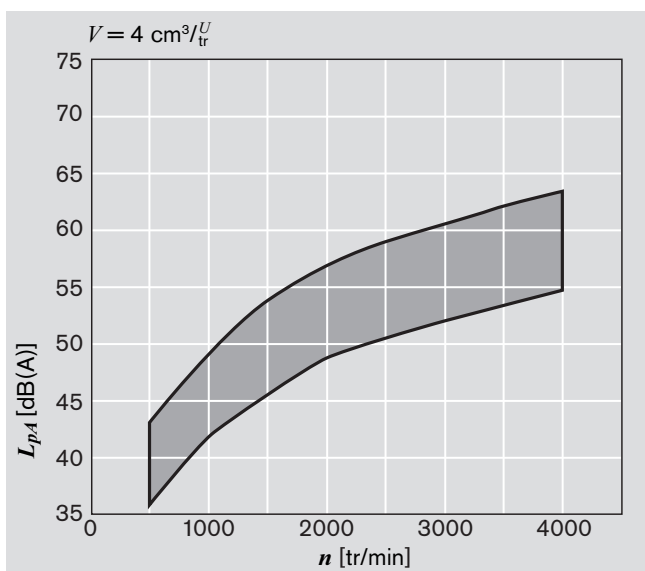
Distance entre le capteur de mesure et la pompe: 1 m.

Il s'agit de valeurs typiques pour la taille correspondante.

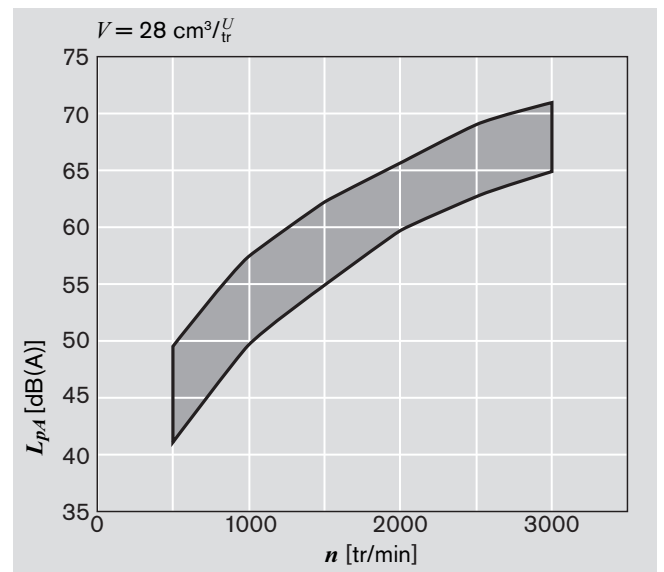
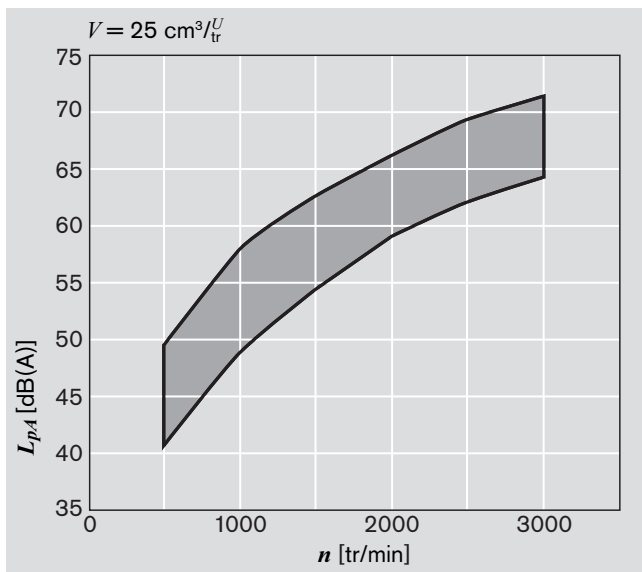
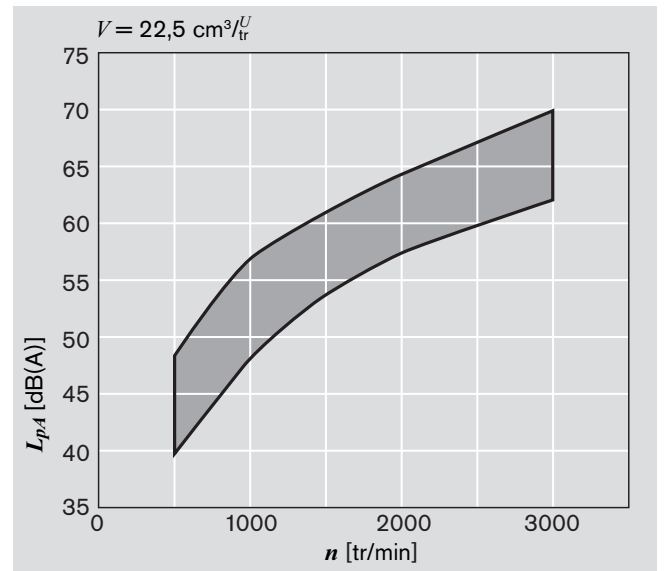
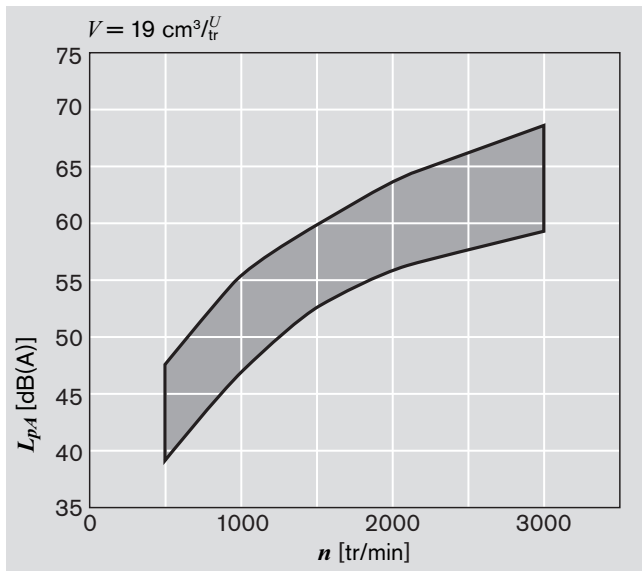
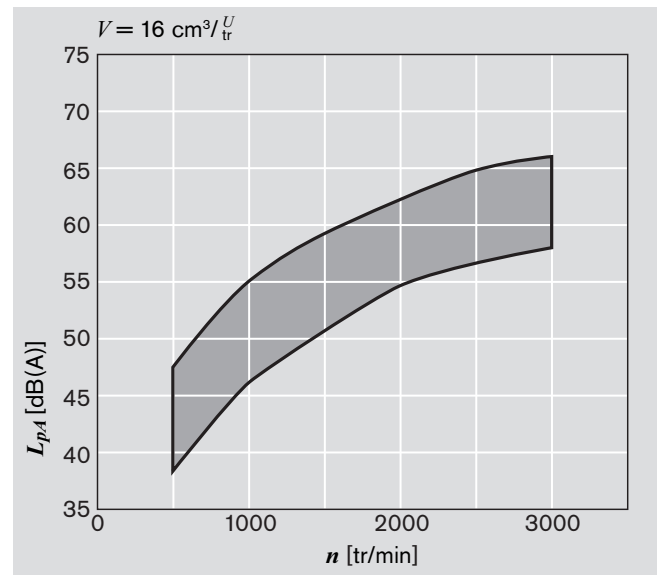
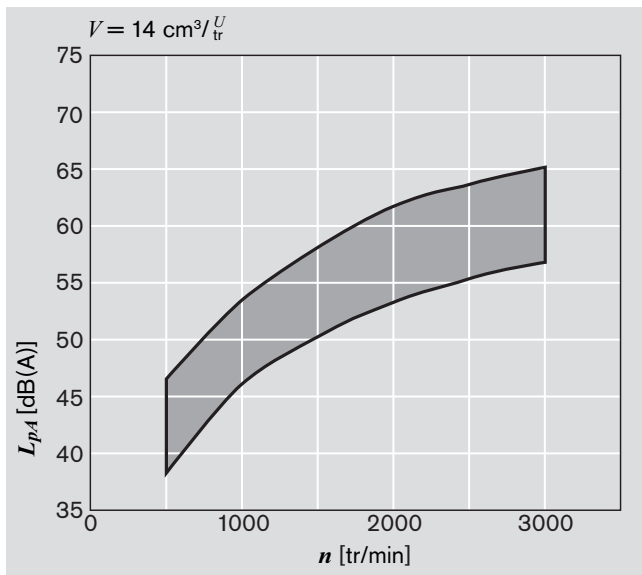
Elles décrivent les bruits de la pompe seule transmis par l'air.

Les influences environnementales (emplacement, tuyauterie, autres composants de l'installation) ne sont pas prises en compte.

Les valeurs sont valables pour une pompe simple.



Diagrammes de bruit (suite)



Caractéristiques

Généralités	
Construction	Pompe à engrenage extérieur
Fixation	Par bride ou par vis traversantes avec centrage
Raccordement des tuyauteries	Filetage, bride
Sens de rotation (vu face à l'arbre)	A droite ou à gauche, la pompe doit tourner uniquement dans le sens prescrit.
Position de montage	Indifférente
Charge sur l'arbre	Forces radiales et axiales, nous consulter impérativement
Plage de température ambiante	-30°C...+80°C ou 110°C max. avec joints d'étanchéité FKM
Fluide hydraulique	- Huile minérale selon DIN 51 524, 1-3, HLP selon DIN 51 524 partie 2 cependant recommandée au minimum en cas de charge élevée. - Tenir compte de RF 90220 - Autres fluides possibles après entente
Viscosité	Plage admissible 12...800 mm ² /s Plage conseillée 20...100 mm ² /s Plage admissible pour démarrage ...2000 mm ² /s
Température du fluide	max. +80°C avec joints NBR *) max. +110°C avec joints FKM **)
Filtration ***)	Classe de pureté minimale 20/18/15 selon ISO 4406 (1999)

*) NBR = Perbunan®
 **) FKM = Viton®
 ***) Dans le cas de systèmes hydrauliques et des appareils dont les défauts peuvent avoir des conséquences critiques, par ex. les soupapes de direction, les soupapes de freinage, la classe de filtration doit être adaptée à la sensibilité de ces appareils.

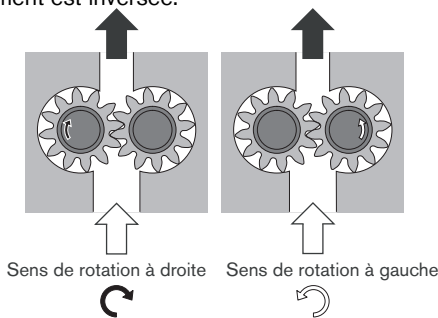
Respectez les exigences de sécurité en vigueur pour toute l'installation.

En cas d'applications avec alternances de charge fréquentes, veuillez nous consulter.

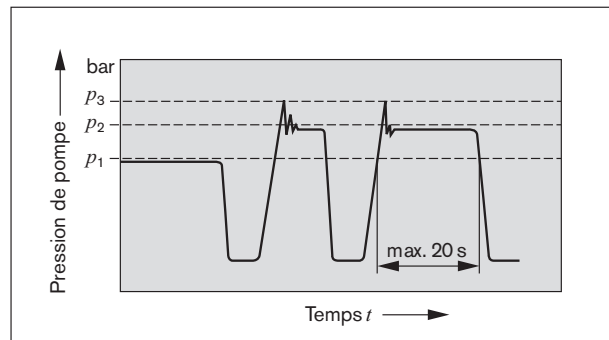
Définition du sens de rotation

Il est défini vu face à l'arbre de la pompe.

Attention: Les pompes représentées sur les plans cotés sont toutes à rotation à droite. Pour les pompes à rotation à gauche, la position de l'arbre d'entraînement ou celle de l'aspiration et du refoulement est inversée.



Définition des pressions



p_1 pression permanente max.
 p_2 pression intermittente max.
 p_3 pointe de pression max.

AZPF-1x

Cylindrée	V	cm ³ /tr	4	5,5	8	11	14	16	19	22,5	22,5
Pression à l'aspiration p_e		bar	0,7...3 (absolue), en cas de pompe tandem: $p_e (p_2) = \max. 0,5 > p_e (p_1)$								
Pression permanente max. p_1			250						210	180	210
Max. en intermittent p_2			280						230	210	230
Pointe de pression max. p_3			300						250	230	250
Vitesse de rotation min. < 100		tr/min	600	500	500	500	500	500	500	500	500
avec, bar 12 mm ² /s	100...180		1200	1200	1000	1000	800	800	800	800	800
	180... p_2		1400	1400	1400	1200	1000	1000	1000	1000	1000
	25 mm ² /s p_2		700	700	700	600	500	500	500	500	500
Vitesse de rotation max. à p_2			4000		3500	3000	3000	3000	3000	2500	3000

*) Version avec paliers rallongés

AZPF-2x

Cylindrée	V	cm ³ /tr	4	5,5	8	11	14	16	19	22,5	25	28
Pression à l'aspiration p_e		bar	0,7...3 (absolue), en cas de pompe tandem: $p_e (p_2) = \max. 0,5 > p_e (p_1)$									
Pression permanente max. p_1			250						220	195	170	
Max. en intermittent p_2			280						250	225	200	
Pointe de pression max. p_3			300						290	265	240	
Vitesse de rotation min. < 100		tr/min	600	500	500	500	500	500	500	500	500	500
avec, bar 12 mm ² /s	100...180		1200	1200	1000	1000	800	800	800	800	800	
	180... p_2		1400	1400	1400	1200	1000	1000	1000	1000	1000	
	25 mm ² /s p_2		700	700	700	600	500	500	500	500	500	
Vitesse de rotation max. à p_2			4000		3500	3000	3000	3500	3500	3000	3000	

Modes d'entraînement

1. Accouplement élastique (bout d'arbre conique ou cylindrique)

L'accouplement ne doit transmettre à la pompe aucun effort radial ou axial.

L'excentration de l'arbre par rapport au centrage ne doit pas excéder 0,2 mm.

Ecarts de parallélisme admissibles des arbres: se reporter aux notices de montage des fabricants d'accouplements.

2. Manchon d'accouplement (bout d'arbre cannelé)

A utiliser avec des arbres cannelés normalisés DIN et SAE.

Attention: aucun effort radial ou axial ne doit s'exercer sur l'arbre de la pompe et sur le manchon d'accouplement. Le manchon d'accouplement doit conserver sa mobilité axiale. Veiller au maintien d'un écart de 2^{+1} entre l'arbre de la pompe et l'arbre d'entraînement. Lubrification par bain ou brouillard d'huile indispensable.

3. Accouplement en croix (bout d'arbre tournevis)

S'utilise pour le montage direct de la pompe sur un moteur électrique ou thermique, un réducteur, etc. Bout d'arbre de pompe en forme de tournevis avec accouplement spécial en croix ③ (non compris dans la fourniture).

Pas de joint d'arbre.

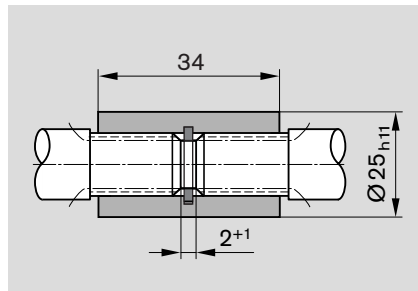
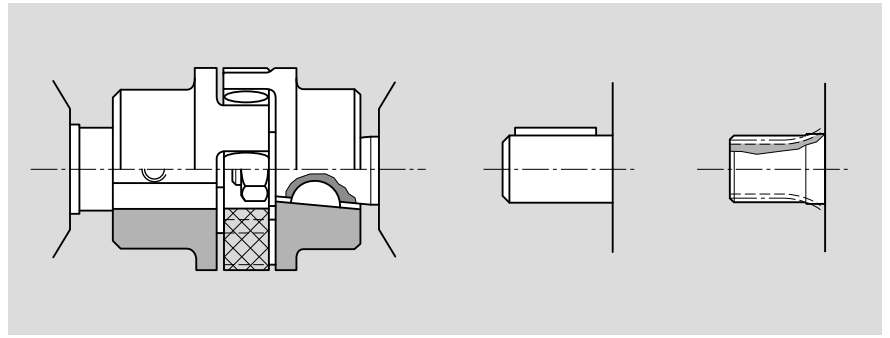
Le montage côté entraînement et l'étanchéité doivent être conformes aux recommandations de dimensions suivantes:

① Arbre d'entraînement

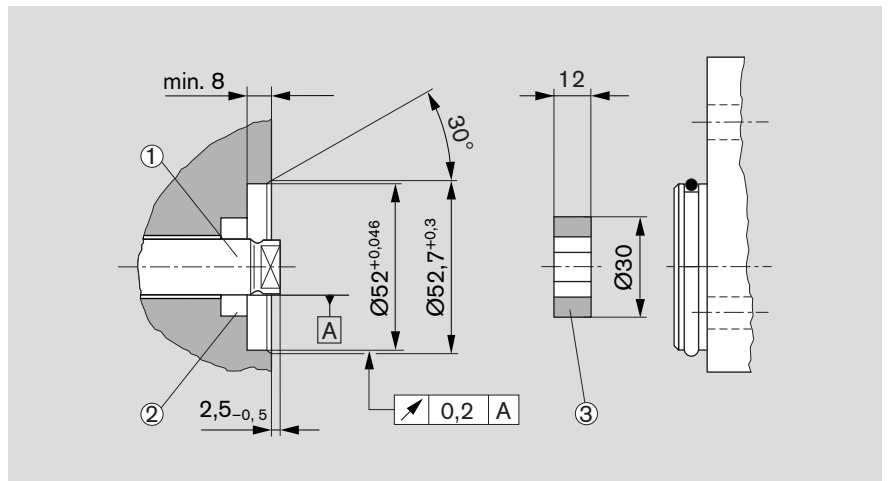
Acier cémenté DIN 17 210
par ex. acier 20 MnCrS 5
Profondeur de cémentation:
0,6; HRC 60 ±3
Surface de contact du joint
rectifiée sans rayures $R_{max.} \leq 4\mu\text{m}$

② Joint d'arbre (bague d'étanchéité à lèvres)

Prévoir une gaine caoutchouc (voir DIN 3760, forme AS ou un joint à double lèvre).
Prévoir des chanfreins de montage à 15° et monter le joint d'arbre à l'aide d'un manchon de protection.



Arbre cannelé	M_{max} [Nm]	V [cm ³ /tr]	p_{max} [bar]
DIN	100	4...28	p_{max}
9 dents SAE	110		
11 dents SAE	180		



Entraînement avec accouplement en croix

AZPF-1x

$M_{max.}$ [Nm]	V [cm ³ /tr]	$p_{max.}$ [bar]
65	4...14	280
	16	230
65	19	190
	22,5	160

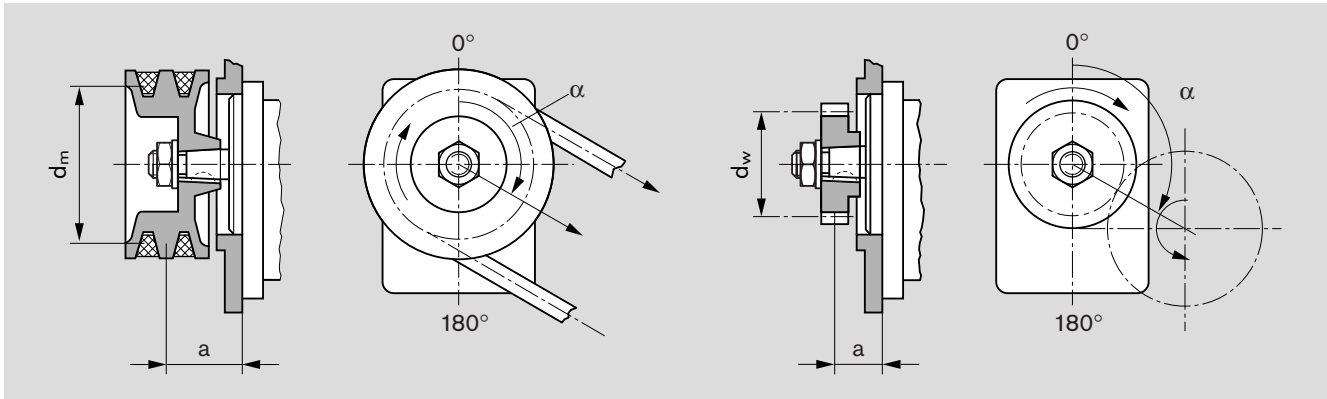
AZPF-2x

$M_{max.}$ [Nm]	V [cm ³ /tr]	$p_{max.}$ [bar]
85	4...14	280
	16	280
85	19	250
	22,5	210
85	25	190
	28	170

4. Entraînement par courroie trapézoïdale et par engrenage à denture droite ou oblique sans palier additionnel

Pour l'entraînement par poulie et courroie trapézoïdale ou engrenage, priere de nous consulter en nous indiquant les conditions d'utilisation et les cotes de montage (cotes a , d_m , d_w et angle α).

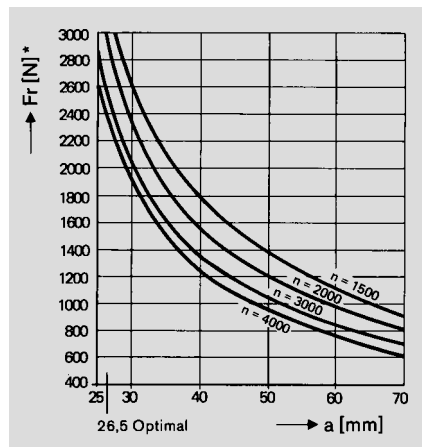
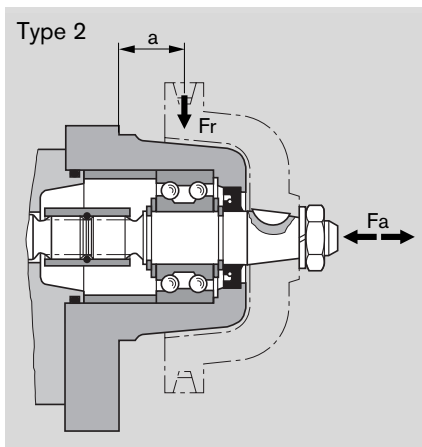
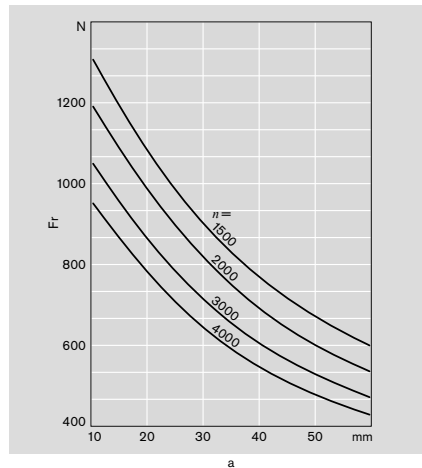
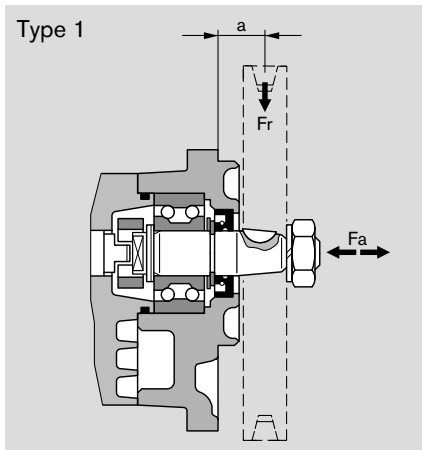
Pour les entraînements par engrenage à denture oblique, l'indication de l'angle d'hélice est β également nécessaire.



5. Palier additionnel

Pour un entraînement sans problème par courroie trapézoïdale ou engrenage, nous proposons des pompes avec palier additionnel. Les diagrammes ci-dessous montrent la charge radiale et axiale admissible pour une durée de vie $L_H = 1000$ h.

$M_{max.}$ [Nm]	V [cm ³ /tr]	$p_{max.}$ [bar]
65	16	230
	19	190
	22,5	160



Pompes multiples à engrenage

Les pompes à engrenage se prêtent à des montages multiples, l'arbre d'entraînement traversant de la pompe 1 entraîne l'étage 2 et éventuellement un troisième étage. La liaison des arbres entre les pompes est assurée par des entraîneurs.

Les différents étages de pompe sont normalement isolés les uns par rapport aux autres, c'est-à-dire que les orifices d'aspiration sont séparés les uns des autres. Un raccord d'aspiration commun est également possible en option.

Attention: Les différentes pompes constituant le montage conservent leurs caractéristiques individuelles. Il faut toutefois tenir compte des limites suivantes:

Vitesse de rotation max.: Elle est déterminée par l'étage de pompe de la taille la plus importante.

Pressions: Elles sont limitées par la possibilité de charge de l'arbre d'entraînement, de l'arbre traversant (prise de force) et de l'entraîneur. Pour les valeurs, voir les plans cotés.

Limitation de pression pour arbre traversant standard

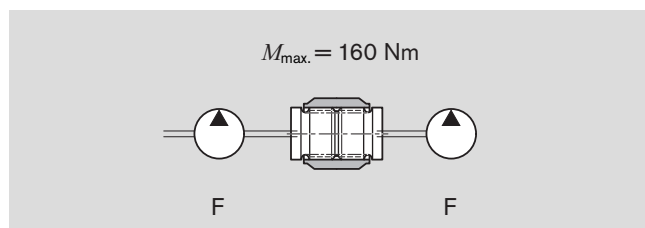
Sur la série S, l'entraîneur pour le deuxième étage de pompe peut supporter une charge maximale $M_{max.} = 65$ Nm, c'est-à-dire qu'il existe une limitation de pression pour le deuxième étage et d'autres étages éventuels.

$M_{max.}$ [Nm]	V [cm ³ /tr]	$p_{max.}$ [bar]
65	16	230
	19	190
	22,5	160
	25	140
	28	130

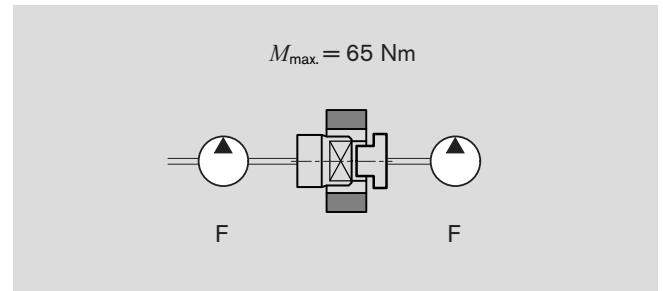
En cas d'entraînement de l'étage 1 par accouplement en croix (et entraîneur) ou de paliers additionnels du type 1, les limitations de pression selon la formule ci-dessous s'appliquent.

Pour des applications avec couples de transmission ou vibrations torsionnelles plus importants, des arbres traversants renforcés sont disponibles. Dimensionnement sur demande.

Arbre traversant renforcé



Arbre traversant standard



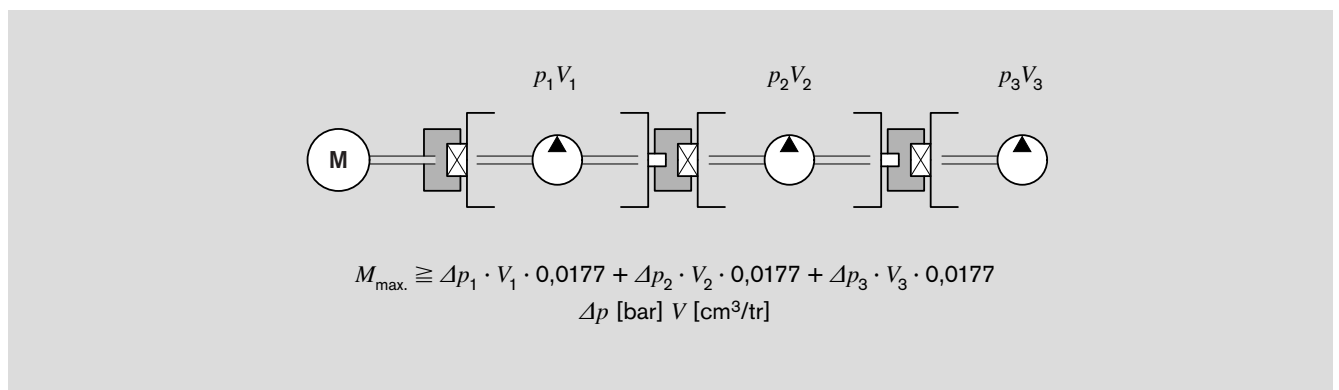
Combinaisons

Série pompe 1	$M_{max.}$ [Nm]	Série pompe 2
F	65	F
F	65	S
F	12	B

Couple d'entraînement max. transmissible

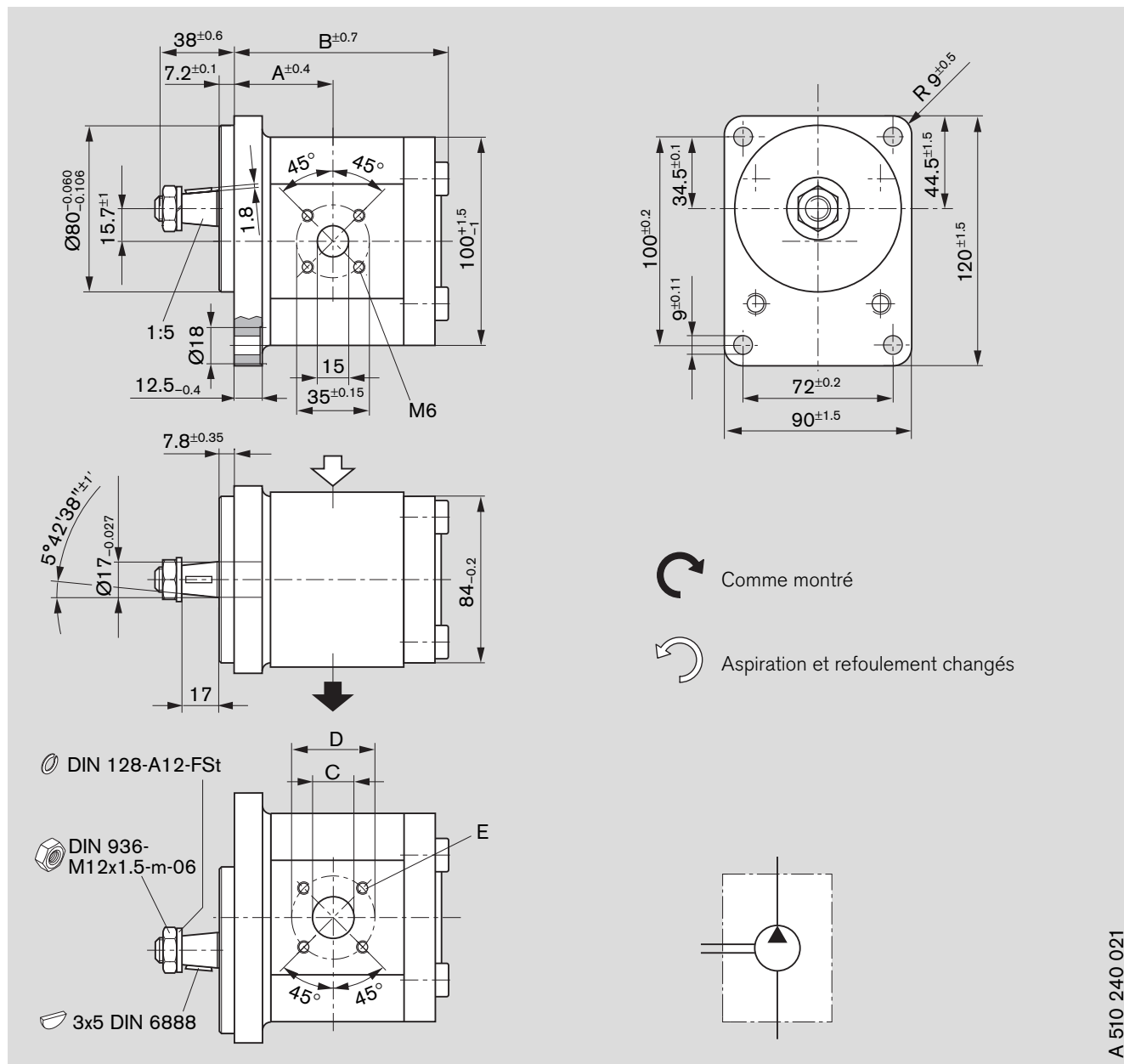
Fonction	Lettre d'identification	Désignation	Couple d'entraînement max. transmissible * [Nm]
Arbres cannelés	R	SAE J744 16-4 9T	110
	P	SAE J744 19-4-11T	180
Conique	C	1:5	155
	H	1:8	160
Arbres cylindriques	G	Ø d'arbre 15,875	55
	A	Ø d'arbre 18	75
Griffe	N	Dièdre griffe	65

* Ces valeurs sont valables uniquement si les conditions définies en page 16 sont respectées. En cas de dépassement des valeurs indiquées, consulter Bosch Rexroth.



Cotes d'encombrement

Série préférentielle



Codification

AZPF - 10 - C B 20 M B

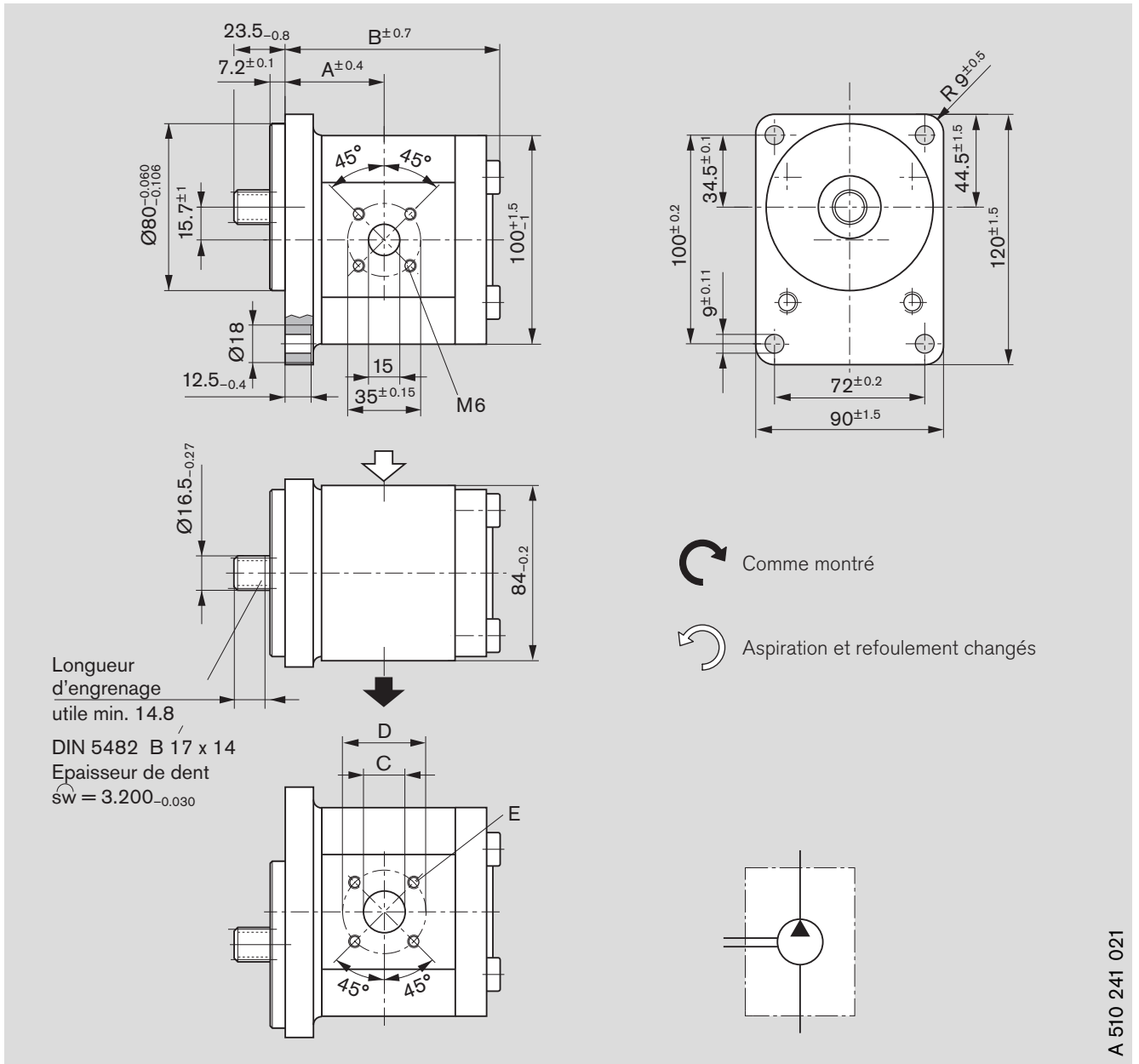
AZPF - 11 - C B 20 M B*

Cylindrée [cm³/tr]	Référence		Pression de service max. [bar]	Vitesse de rotation max. [tr/min]	kg	Cote [mm]				
	L	R				A	B	C	D	E
4	0 510 225 306	0 510 225 006	280	4000	3,2	39,9	85,0	15	40	M6
5,5	0 510 325 306	0 510 325 006	280	4000	3,2	41,1	87,5	15	40	prof. utile 13
8	0 510 425 307	0 510 425 009	280	4000	3,3	43,2	91,6	20	40	
11	0 510 525 311	0 510 525 009	280	3500	3,5	47,0	96,6	20	40	
14	0 510 525 319	0 510 525 018	280	3000	3,7	47,5	101,6	20	40	
16	0 510 625 315	0 510 625 022	280	3000	3,7	47,5	105,0	20	40	
19	0 510 625 314	0 510 625 013	230	3500	3,8	47,5	110,0	20	40	
22,5	0 510 725 330*	0 510 725 030	210	2500	3,8	55,1	115,4	20	40	

A 510 240 021

Cotes d'encombrement

Série préférentielle



Codification

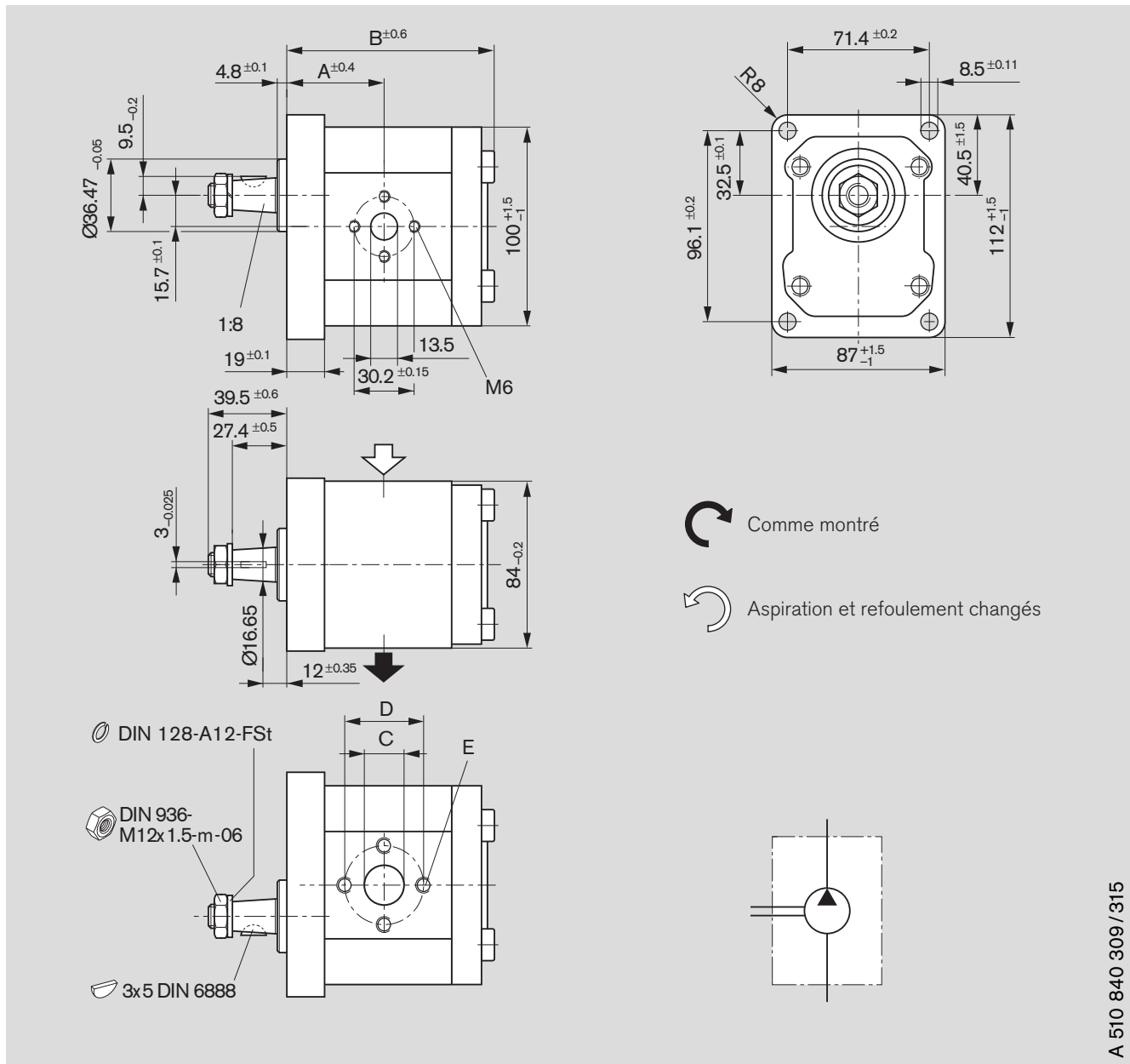
AZPF - 10 - F B 20 M B

AZPF - 11 - F B 20 M B*

Cylindrée [cm ³ /tr]	Référence		Pression de service max. [bar]	Vitesse de rotation max. [tr/min]	kg	Cote [mm]				
	L	R				A	B	C	D	E
4	0 510 225 307	0 510 225 007	280	4000	3,1	39,9	85,0	15	40	M6
5,5	0 510 325 307	0 510 325 007	280	4000	3,2	41,1	87,5	15	40	prof. utile 13
8	0 510 425 308	0 510 425 010	280	4000	3,3	43,2	91,6	20	40	
9	0 510 425 336*	-	280	4000	3,4	43,7	92,4	20	40	
11	0 510 525 312	0 510 525 010	280	3500	3,5	47,0	96,6	20	40	
14	0 510 525 328	0 510 525 030	280	3000	3,6	47,5	101,6	20	40	
16	0 510 625 317	0 510 625 015	280	3000	3,65	47,5	105,0	20	40	
19	0 510 625 316	0 510 625 014	230	3000	3,8	47,5	110,0	20	40	
22,5	0 510 725 349	-	230	3000	4,4	61,1	127,4	20	40	
22,5	-	0 510 725 062	210	2500	4,0	55,1	115,4	20	40	

Cotes d'encombrement

Série préférentielle



A 510 840 309 / 315

Codification

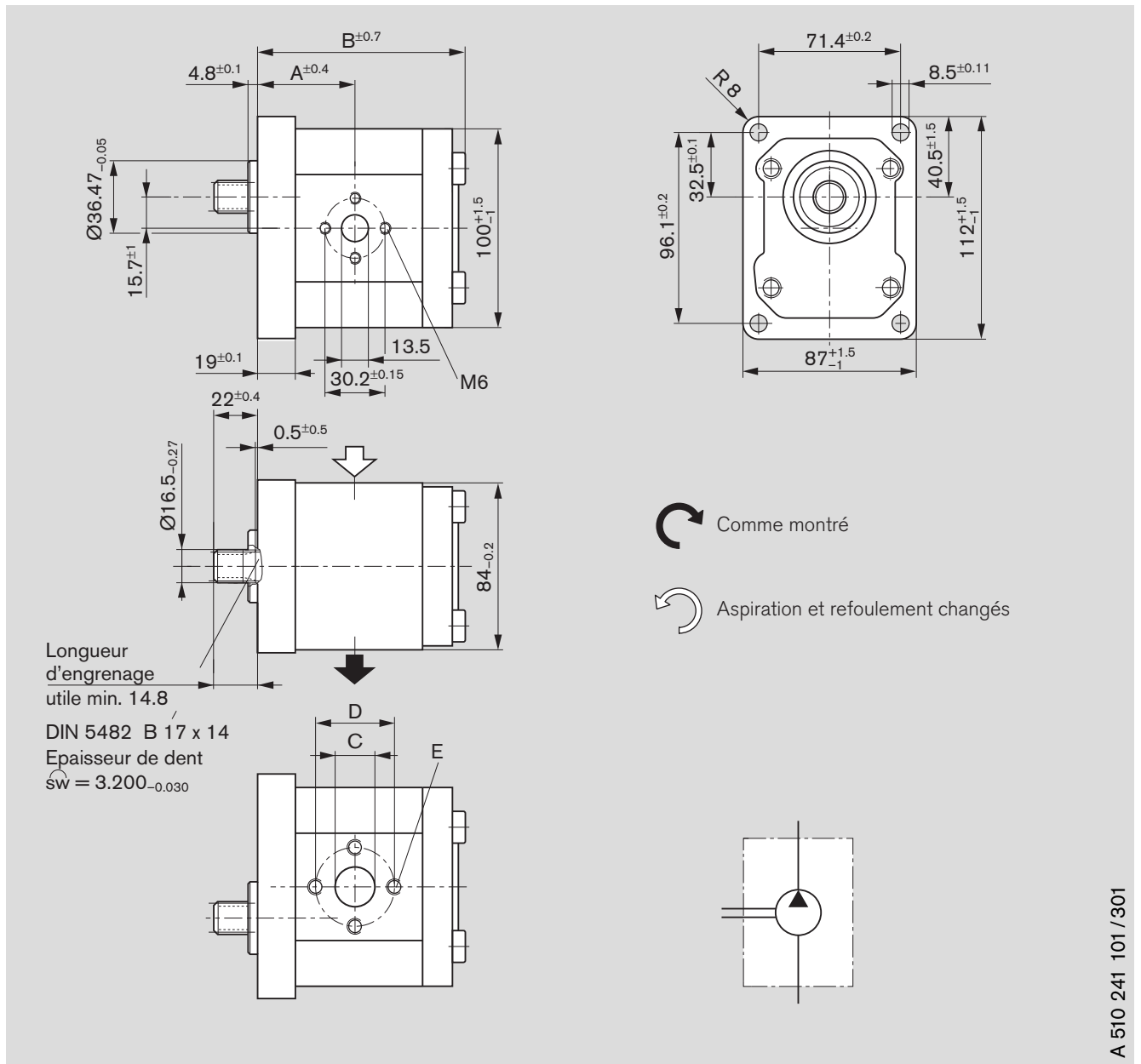
AZPF - 12 - H O 30 K B

AZPF - 22 - H O 30 K B*

Cylindrée [cm³/tr]	Référence		Pression de service max. [bar]	Vitesse de rotation max. [tr/min]	kg	Cote [mm]				
	↻ L	↻ R				A	B	C	D	E
4	0 510 225 317	0 510 225 022	280	4000	3,1	41,4	84,1	13,5	30,2	M6
5,5	0 510 325 320	0 510 325 025	280	4000	3,2	42,6	86,6	13,5	30,2	prof. utile 13
8	0 510 425 334	0 510 425 043	280	4000	3,3	44,7	92,5	13,5	30,2	M8 prof. utile 13
11	0 510 525 374	0 510 525 074	280	3500	3,4	48,5	97,5	13,5	30,2	
14	0 510 525 375	0 510 525 075	280	3000	3,6	49,0	102,5	13,5	30,2	prof. utile 13
16	0 510 625 381	0 510 625 075	280	3000	3,6	49,0	105,9	13,5	30,2	
19	0 510 625 386*	0 510 625 076*	280	3500	4,1	59,9	121,1	20,0	39,7	prof. utile 13
22,5	0 510 725 410*	0 510 725 112*	250	3500	4,2	62,6	126,5	20,0	39,7	
25	0 510 725 411*	0 510 725 113*	225	3000	4,4	64,7	132,5	20,0	39,7	prof. utile 13
28	0 510 725 412*	0 510 725 114*	200	3000	4,5	67,1	137,3	20,0	39,7	

Cotes d'encombrement

Série préférentielle



Codification

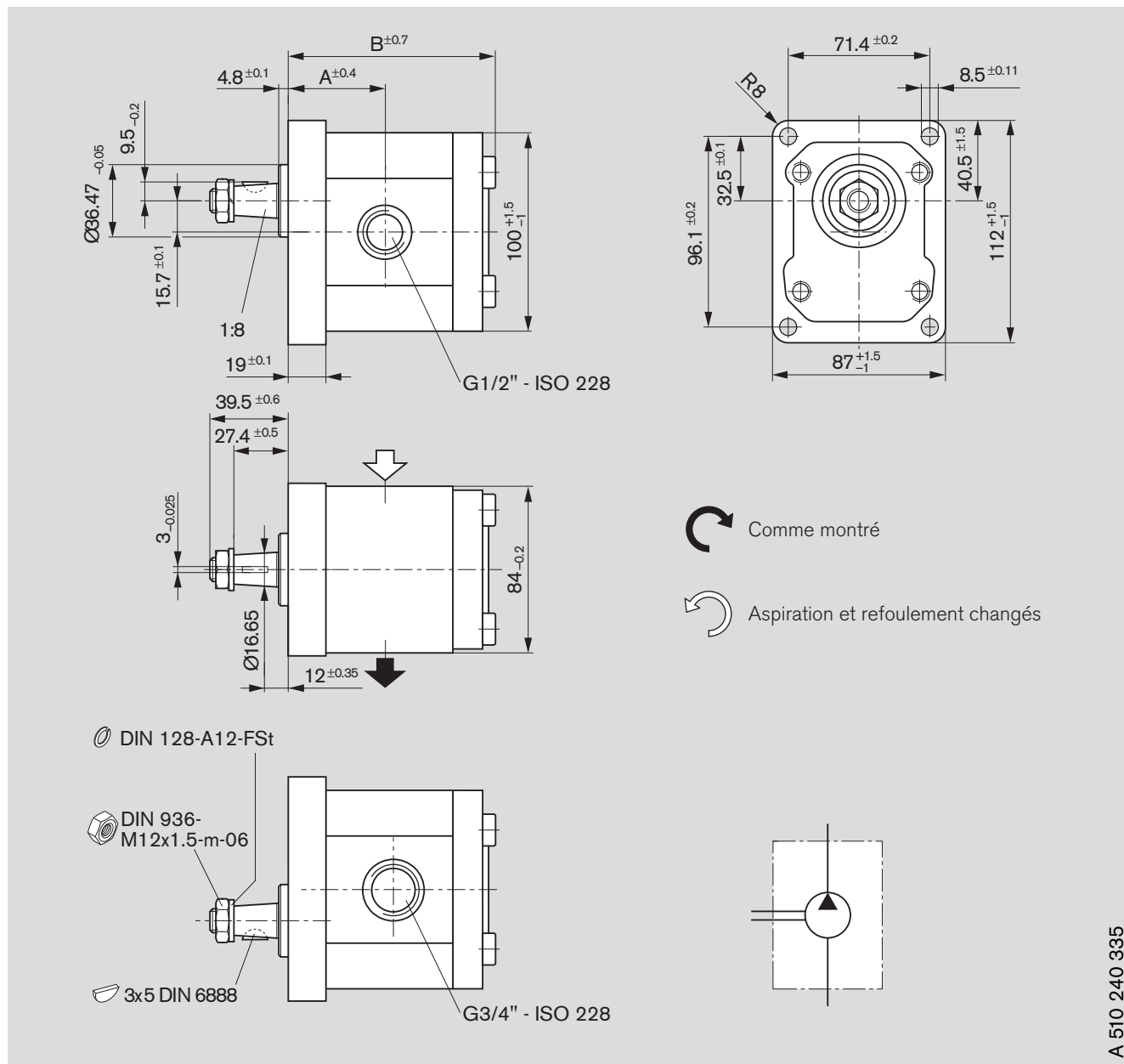
AZPF - 10 - F O 30 M B

AZPF - 10 - F O 30 P B*

Cylindrée [cm ³ /tr]	Référence		Pression de service max. [bar]	Vitesse de rotation max. [tr/min]	kg	Cote [mm]				
	L	R				A	B	C	D	E
8	0 510 425 315	0 510 425 021	280	4000	3,3	44,7	93,1	13,5	30,2	M6 prof. utile 13
11	0 510 525 323	0 510 525 024	280	3500	3,4	48,5	98,1	20,0	39,7	M8 prof. utile 13
11	0 510 525 331*	-	210	3500	3,3	48,5	98,1	20,0	39,7	
14	-	0 510 525 034*	210	3000	3,4	49,0	103,1	20,0	39,7	
16	0 510 625 327*	0 510 625 039*	210	3000	3,5	49,0	106,5	20,0	39,7	
19	-	0 510 625 049*	210	3000	3,7	49,0	111,5	20,0	39,7	
19	0 510 625 332*	-	210	3000	4,0	59,9	123,5	20,0	39,7	
22,5	0 510 725 348*	0 510 725 076*	210	3000	4,2	62,6	127,8	20,0	39,7	

Cotes d'encombrement

Série préférentielle



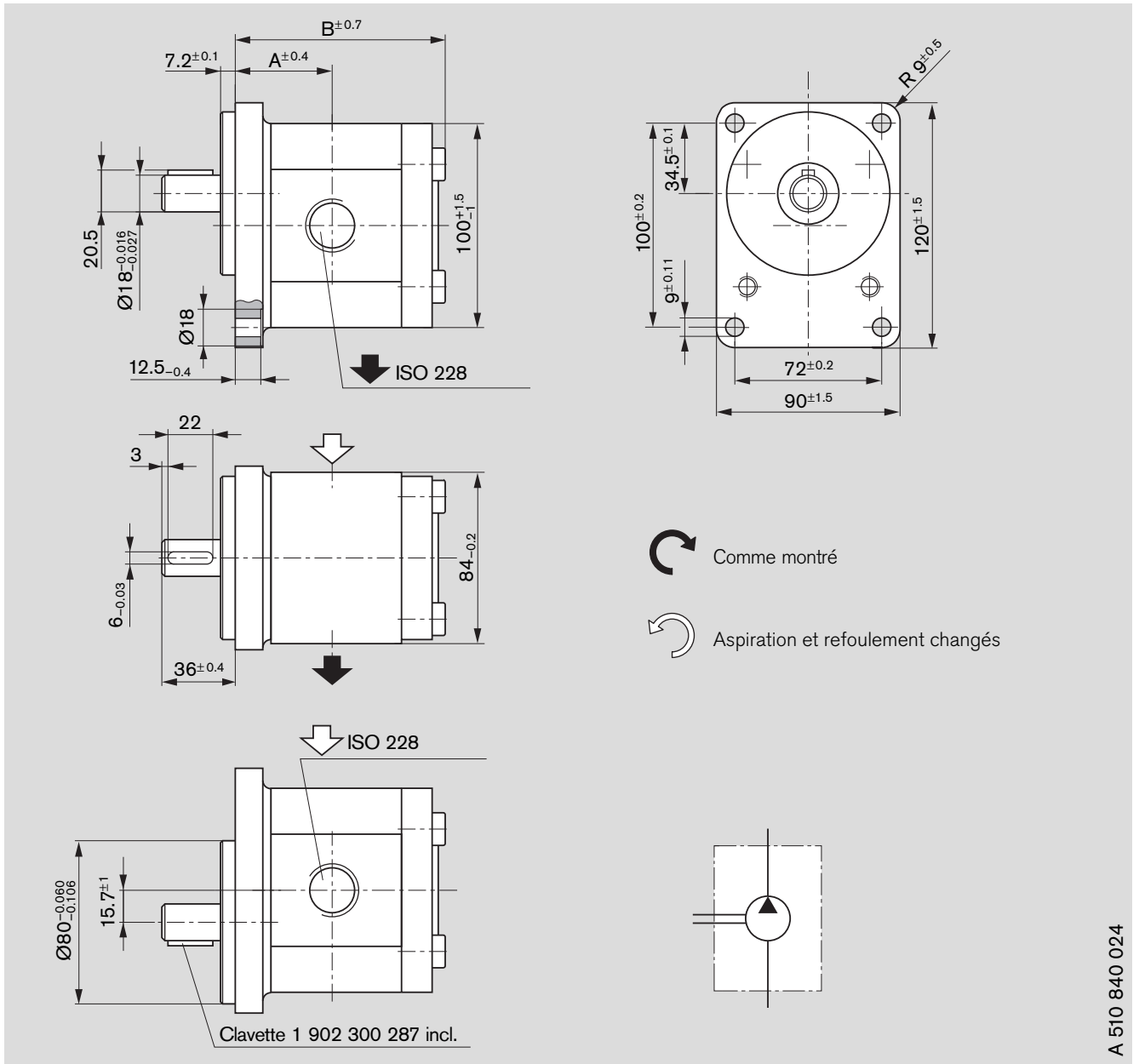
Codification

AZPF - 10 - H O 01 M B

Cylindrée [cm³/tr]	Référence		Pression de service max. [bar]	Vitesse de rotation max. [tr/min]	kg	Cote [mm]		
						A	B	G
4	-	-	-	-	-	-	-	ISO 228
5,5	-	0 510 325 018	280	4000	3,1	42,6	89,0	prof. utile 16
8	-	0 510 425 027	280	4000	3,15	44,7	93,1	
11	-	0 510 525 039	280	3500	3,3	48,5	98,1	
14	-	0 510 525 040	280	3000	3,4	49,0	103,1	
16	-	0 510 625 047	280	3000	3,58	49,0	106,5	
19	-	0 510 625 052	230	3000	3,6	49,0	111,5	
22,5	-	0 510 725 084	210	2500	3,8	56,6	116,4	

Cotes d'encombrement

Série préférentielle



A 510 840 024

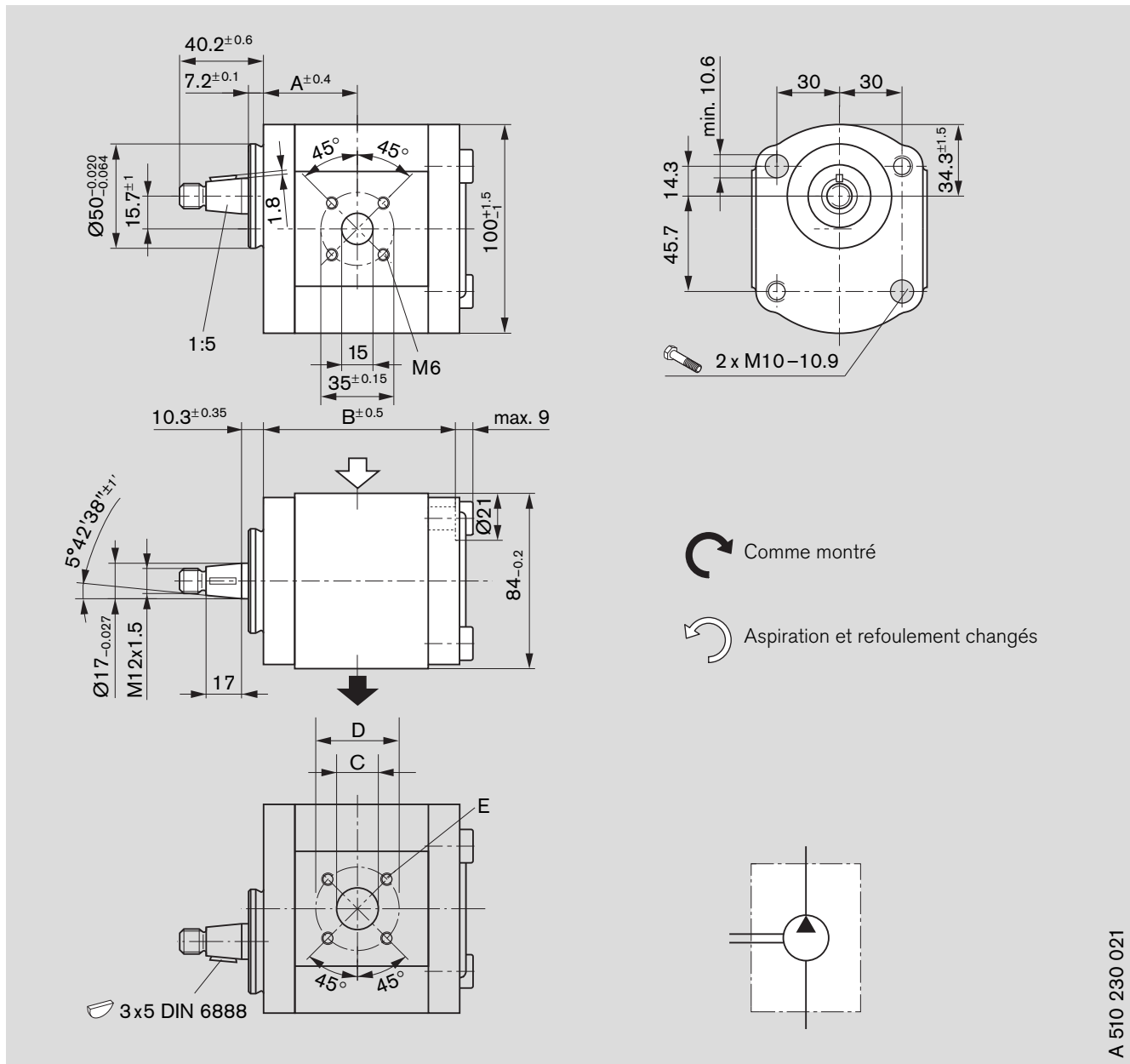
Codification

AZPF - 11 - A B 01 M B

Cylindrée [cm ³ /tr]	Référence		Pression de service max. [bar]	Vitesse de rotation max. [tr/min]	kg	Cote [mm]		
						A	B	G
4	0 510 225 318	0 510 225 023	280	4000	3,3	39,9	84,3	G 1/2 - ISO 228
5,5	0 510 325 321	0 510 325 026	280	4000	3,3	41,1	85,2	prof. utile 16
8	0 510 425 335	0 510 425 044	280	4000	3,4	43,2	89,3	G 3/4 - ISO 228 prof. utile 16
11	0 510 525 376	0 510 525 076	280	3500	3,6	45,6	94,3	
14	-	-	-	-	-	-	-	
16	0 510 625 382	0 510 625 077	250	3000	3,8	49,9	102,7	
19	-	-	-	-	-	-	-	
22,5	0 510 725 418	0 510 725 120	180	2500	4,1	55,1	114,7	

Cotes d'encombrement

Série préférentielle



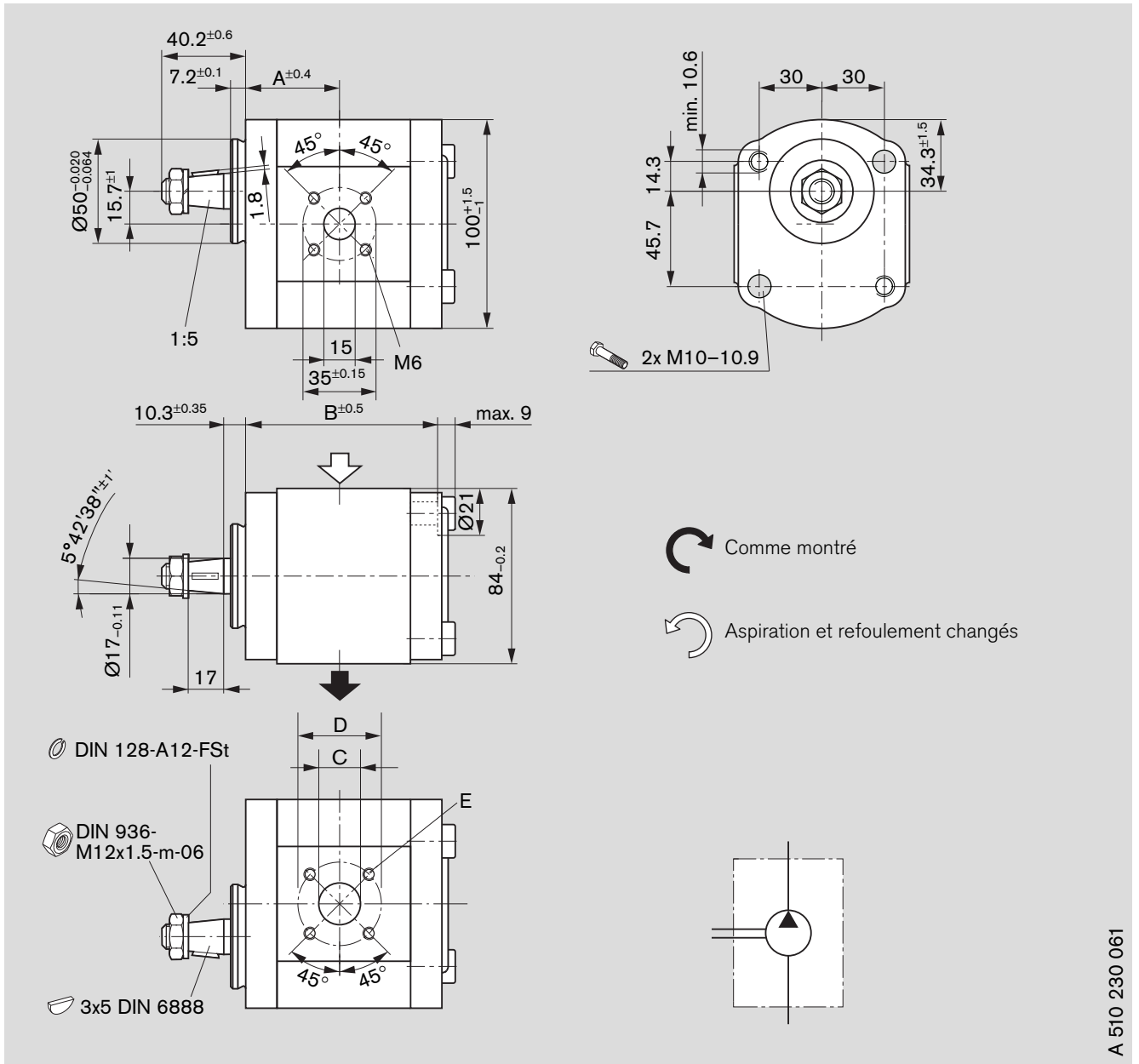
Codification

- AZPF - 10 - C P 20 M B
- AZPF - 10 - C P 20 K B*
- AZPF - 11 - C P 20 M B**

Cylindrée [cm ³ /tr]	Référence		Pression de service max. [bar]	Vitesse de rota- tion max. [tr/min]	kg	Cote [mm]				
	L	R				A	B	C	D	E
4	0 510 215 009	0 510 215 309	280	4000	2,5	37,7	73,7	15	40	M6 prof. utile 13
5,5	0 510 315 307	0 510 315 006	280	4000	2,65	38,6	76,2	15	40	
8	0 510 415 316**	-	280	4000	2,7	40,6	80,3	20	40	
11	0 510 515 309	0 510 515 007	280	3500	2,75	44,5	85,5	20	40	
14	0 510 515 316	0 510 515 018	280	3000	3,1	45,0	90,3	20	40	
16	0 510 615 317	0 510 615 010	280	3000	2,9	45,0	93,7	20	40	
19	0 510 615 318	0 510 615 005	230	3000	3,2	45,0	98,7	20	40	
22,5	0 510 715 306*	-	210	2500	3,3	52,5	104,1	20	40	

Cotes d'encombrement

Série préférentielle



Codification

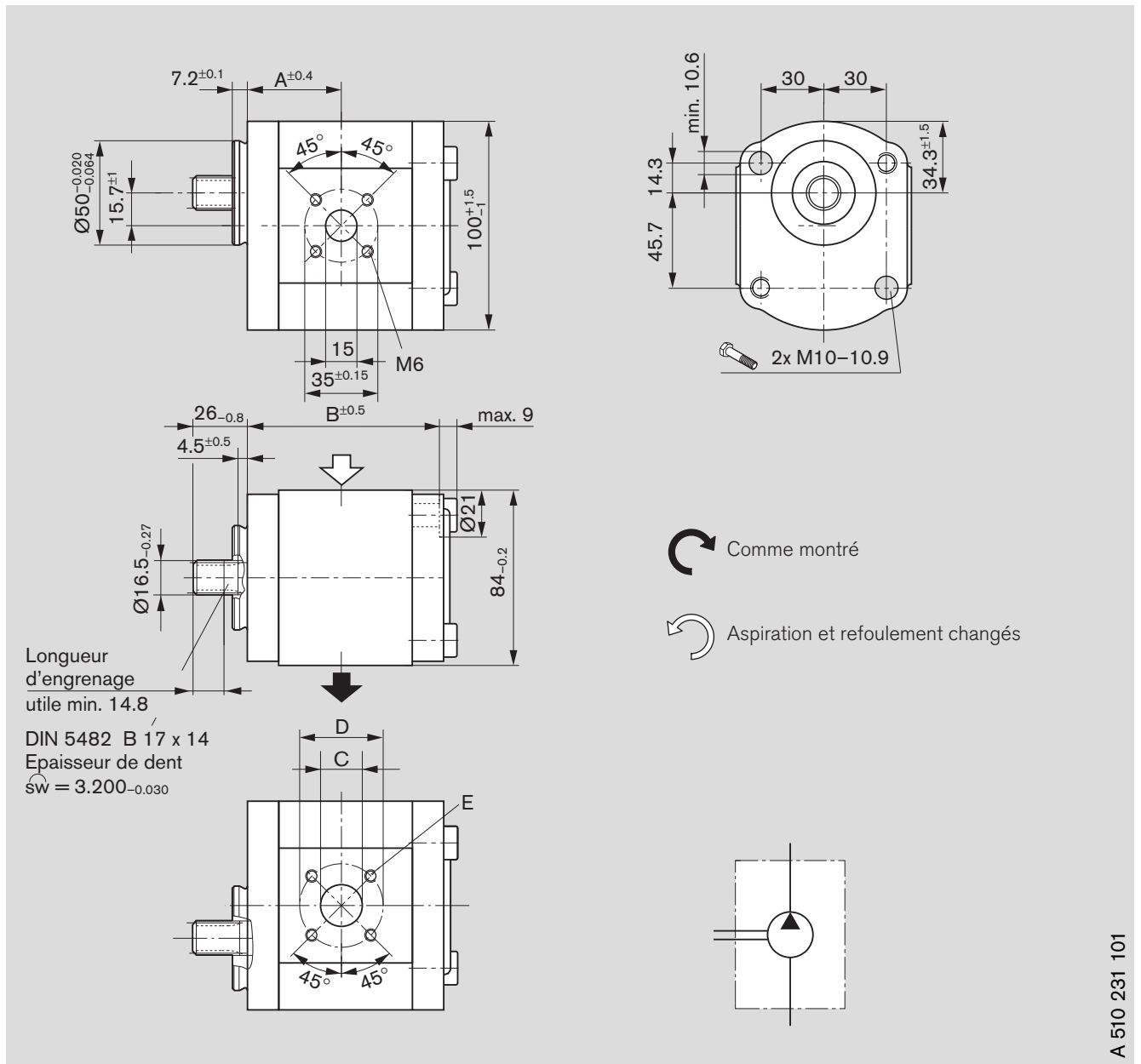
AZPF - 10 - C N 20 M B

AZPF - 11 - C N 20 M B*

Cylindrée [cm ³ /tr]	Référence		Pression de service max. [bar]	Vitesse de rota- tion max. [tr/min]	kg	Cote [mm]				
	L	R				A	B	C	D	E
4	0 510 215 306	0 510 215 006	280	4000	2,6	37,4	73,7	15	40	M6
5,5	0 510 315 304	0 510 315 004	280	4000	2,6	38,6	76,2	15	40	prof. utile 13
8	0 510 415 313	0 510 415 005	280	4000	2,8	40,7	80,3	20	40	
11	0 510 515 310	0 510 515 004	280	3500	2,9	44,5	85,3	20	40	
14	-	0 510 515 015*	280	3000	3,0	45,0	90,3	20	40	
16	0 510 615 314	0 510 615 006	280	3000	3,1	45,0	93,7	20	40	
19	0 510 615 341	-	230	3000	3,2	45,0	98,7	20	40	

Cotes d'encombrement

Série préférentielle



A 510 231 101

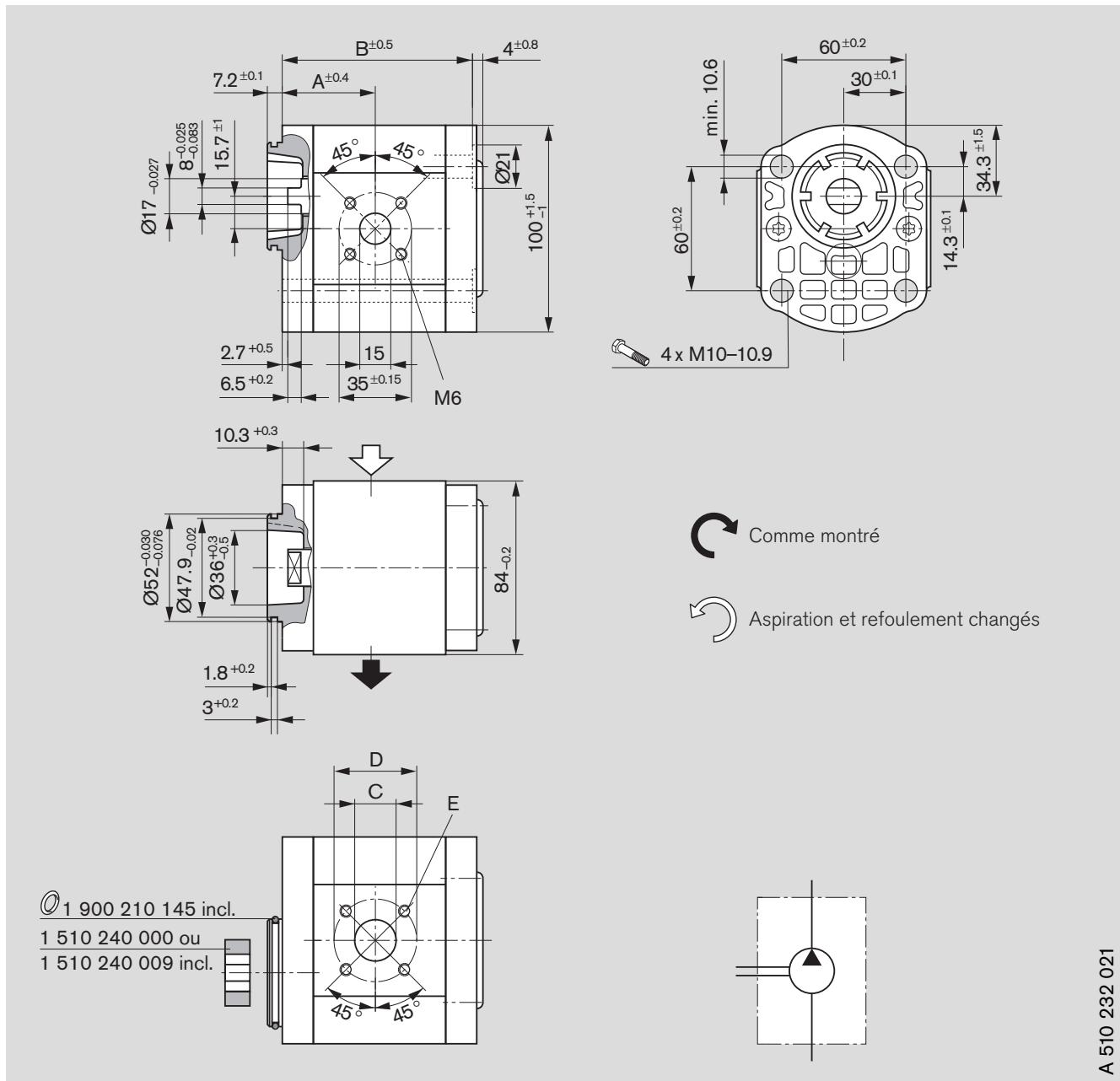
Codification

- AZPF - 10 - FP 20 PB
- AZPF - 12 - FP 20 PB*
- AZPF - 12 - FP 20 PB S xxxx**

Cylindrée [cm ³ /tr]	Référence		Pression de service max. [bar]	Vitesse de rotation max. [tr/min]	kg	Cote [mm]				
	L	R				A	B	C	D	E
5,5	-	-	-	-	-	-	-	-	-	M6
8	0 510 415 328	-	210	4000	2,7	40,7	80,3	20	15	prof. utile 13
11	0 510 515 337*	0 510 515 012	280	3500	2,8	44,5	85,3	20	15	
14	0 510 515 338	0 510 515 013	210	3000	3,0	45,0	90,3	20	15	
16	-	-	-	-	-	-	-	-	-	
19	-	-	-	-	-	-	-	-	-	
22,5	0 510 715 320**	0 510 715 008**	210	3000	3,6	58,6	116,1	20	15	

Cotes d'encombrement

Série préférentielle



A 510 232 021

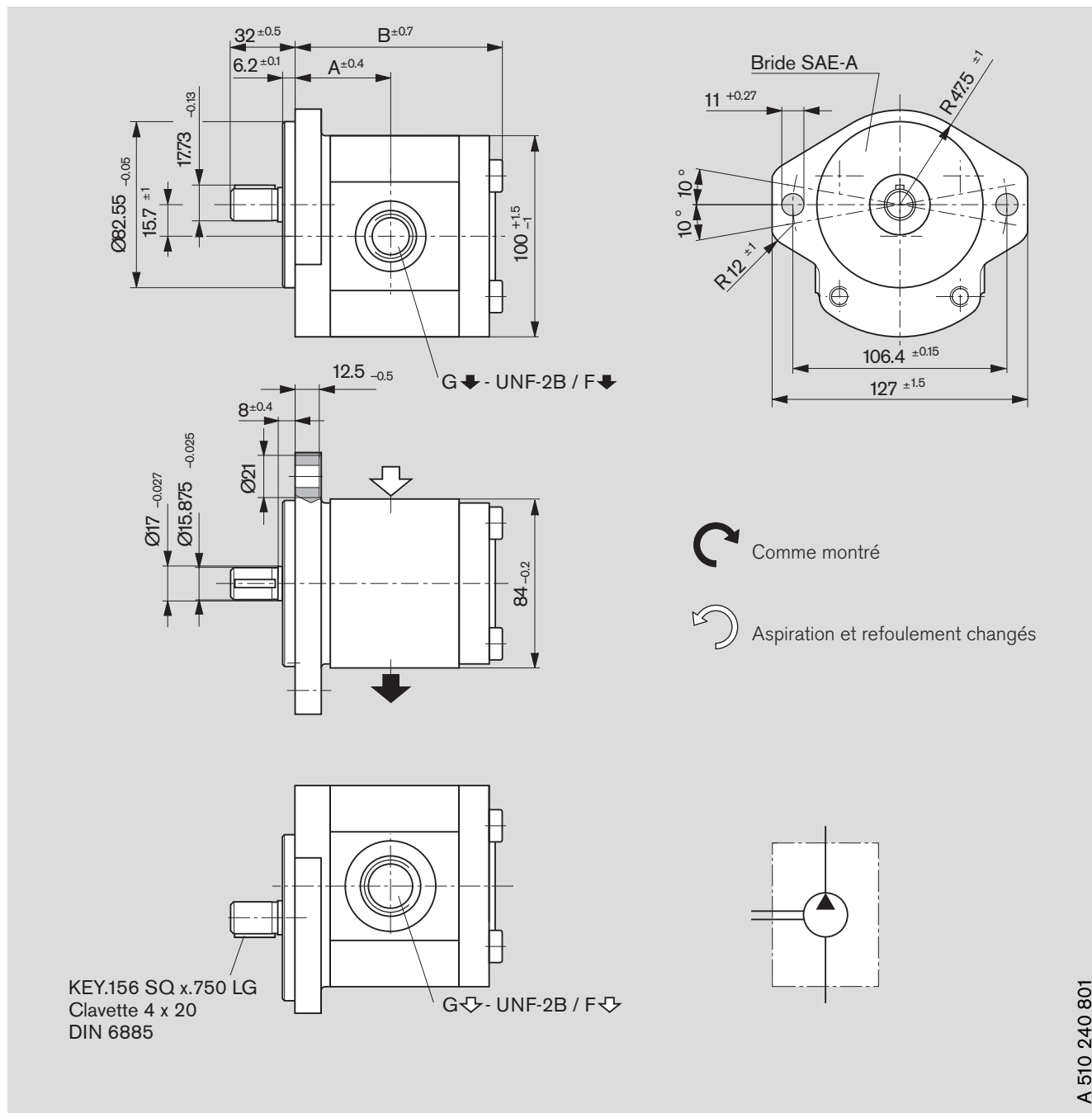
Codification

AZPF - XX - NT 20 M B

Cylindrée [cm³/tr]	Référence		Pression de service max. [bar]	Vitesse de rota- tion max. [tr/min]	kg	Cote [mm]				
	L	R				A	B	C	D	E
4	0 510 215 307	0 510 215 007	280	4000	2,5	37,4	73,7	15	40	M6 prof. utile 13
5,5	0 510 315 305	0 510 315 005	280	4000	2,5	38,6	76,2	15	40	
8	0 510 415 314	0 510 415 006	280	4000	2,5	40,7	80,3	20	40	
11	0 510 515 311	0 510 515 005	280	3500	2,6	44,5	85,3	20	40	
14	0 510 515 340	0 510 515 019	280	3000	2,38	45,0	90,3	20	40	
16	0 510 615 315	0 510 615 007	230	3000	3,0	45,0	93,7	20	40	
19	0 510 615 321	0 510 615 008	190	3000	3,0	45,0	98,7	20	40	
22,5	0 510 715 307	0 510 715 004	160	2500	3,2	52,6	104,1	20	40	

Cotes d'encombrement

Série préférentielle



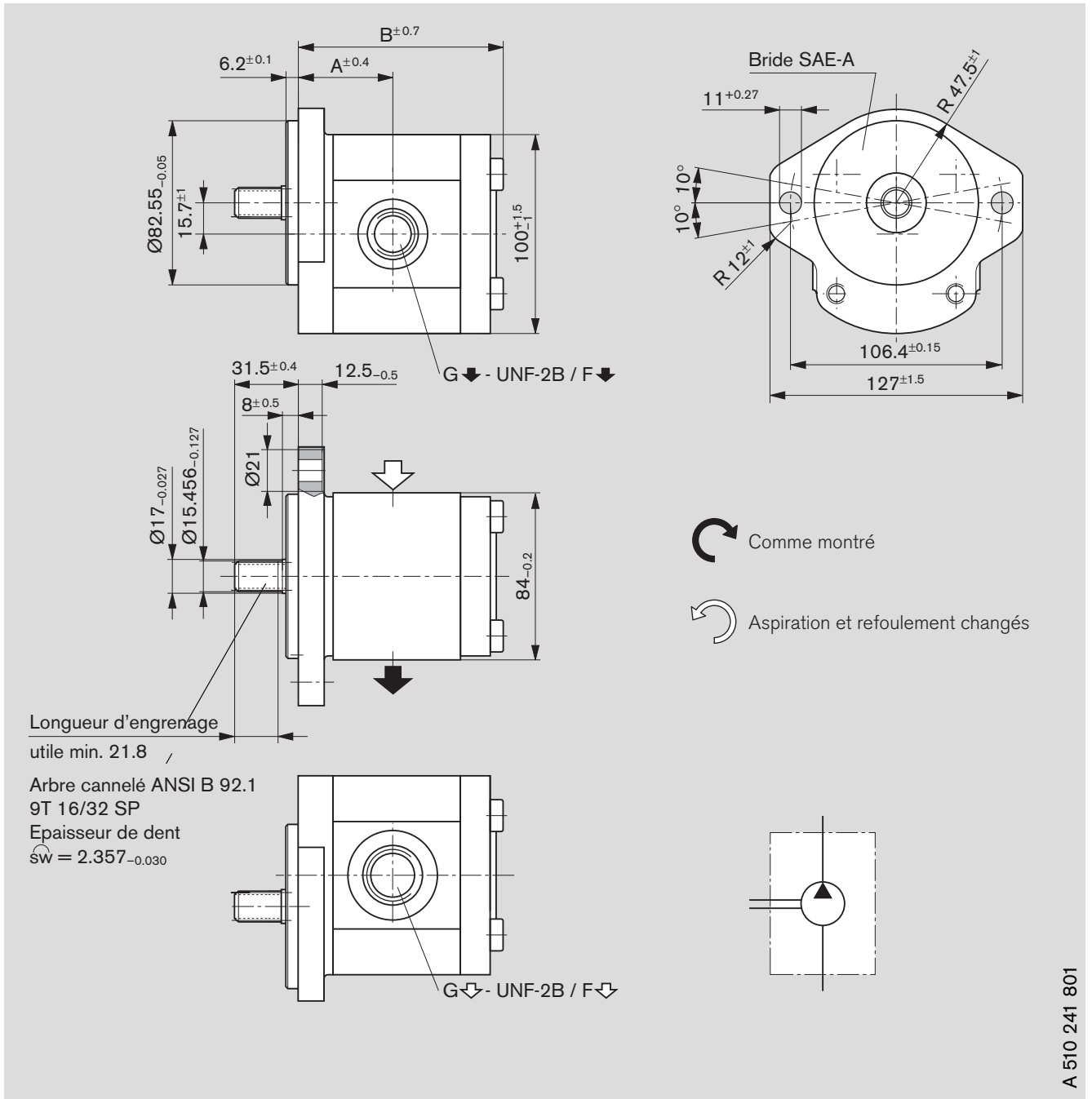
Codification

AZPF - 10 - Q R 12 M B

Cylindrée [cm³/tr]	Référence		Pression de service max. [bar]	Vitesse de rotation max. [tr/min]	kg	Cote [mm]					
	L ↻	R ↻				A	B	G ↘	G ↙	F ↘	F ↙
4	-	0 510 225 011	260	4000	3,3	39,9	85,0	9/16-18	9/16-18	13	13
5,5	-	0 510 325 011	260	4000	3,3	41,1	87,5	9/16-18	9/16-18	13	13
8	-	0 510 425 016	260	4000	3,4	43,2	91,6	7/8-14	7/8-14	16	16
11	-	0 510 525 015	260	3500	3,6	47,0	96,6	7/8-14	7/8-14	16	16
14	-	0 510 525 031	230	3000	3,65	47,5	101,6	11/16-12	7/8-14	19	16
16	-	0 510 625 021	200	3000	3,7	47,5	105,0	11/16-12	7/8-14	19	16
19	-	0 510 625 041	170	3500	3,9	47,5	110,0	11/16-12	7/8-14	19	16
22,5	-	0 510 725 059	140	2500	4,0	55,1	115,4	11/16-12	7/8-14	19	16

Cotes d'encombrement

Série préférentielle



A 510 241 801

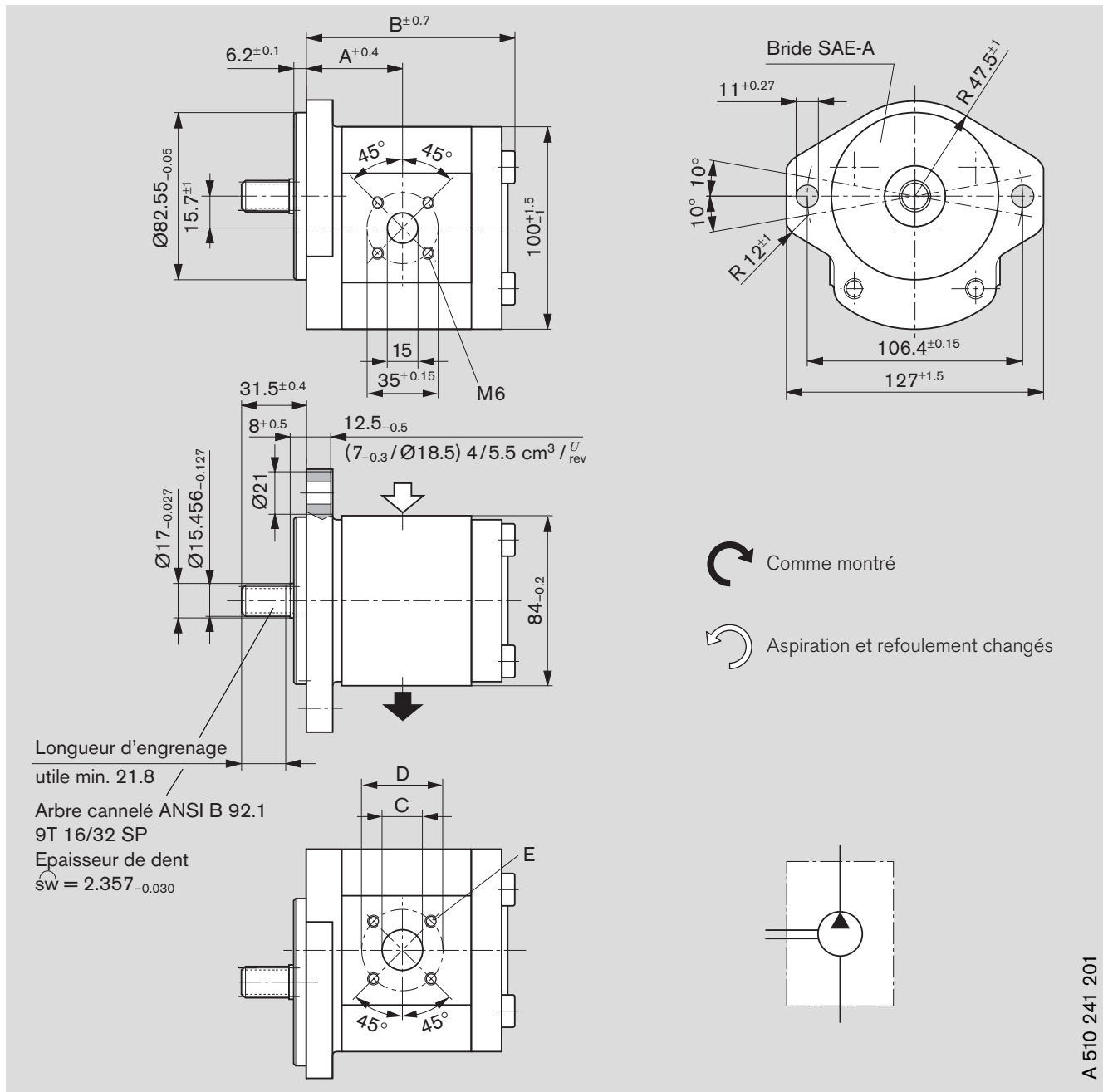
Codification

AZPF - 10 - R R 12 M B

Cylindrée [cm³/tr]	Référence		Pression de service max. [bar]	Vitesse de rotation max. [tr/min]	kg	Cote [mm]					
	L	R				A	B	G ↗	G ↘	F ↗	F ↘
4	-	0 510 225 010	280	4000	3,15	39,9	82,7	9/16-18	9/16-18	13	13
5,5	-	0 510 325 010	280	4000	3,2	41,4	85,2	9/16-18	9/16-18	13	13
8	-	0 510 425 015	280	4000	3,3	43,2	91,1	7/8-14	7/8-14	16	16
11	0 510 525 315	0 510 525 014	280	3500	3,4	47,0	96,1	11/16-12	7/8-14	19	16
14	-	0 510 525 041	280	3000	3,5	47,5	101,1	11/16-12	7/8-14	19	16
16	-	0 510 625 020	280	3000	3,75	47,5	104,5	11/16-12	7/8-14	19	16
19	0 510 625 346	0 510 625 048	230	3000	3,9	47,5	109,5	11/16-12	7/8-14	19	16
22,5	-	0 510 725 063	210	2500	4,0	55,1	114,9	11/16-12	7/8-14	19	16

Cotes d'encombrement

Série préférentielle



Codification

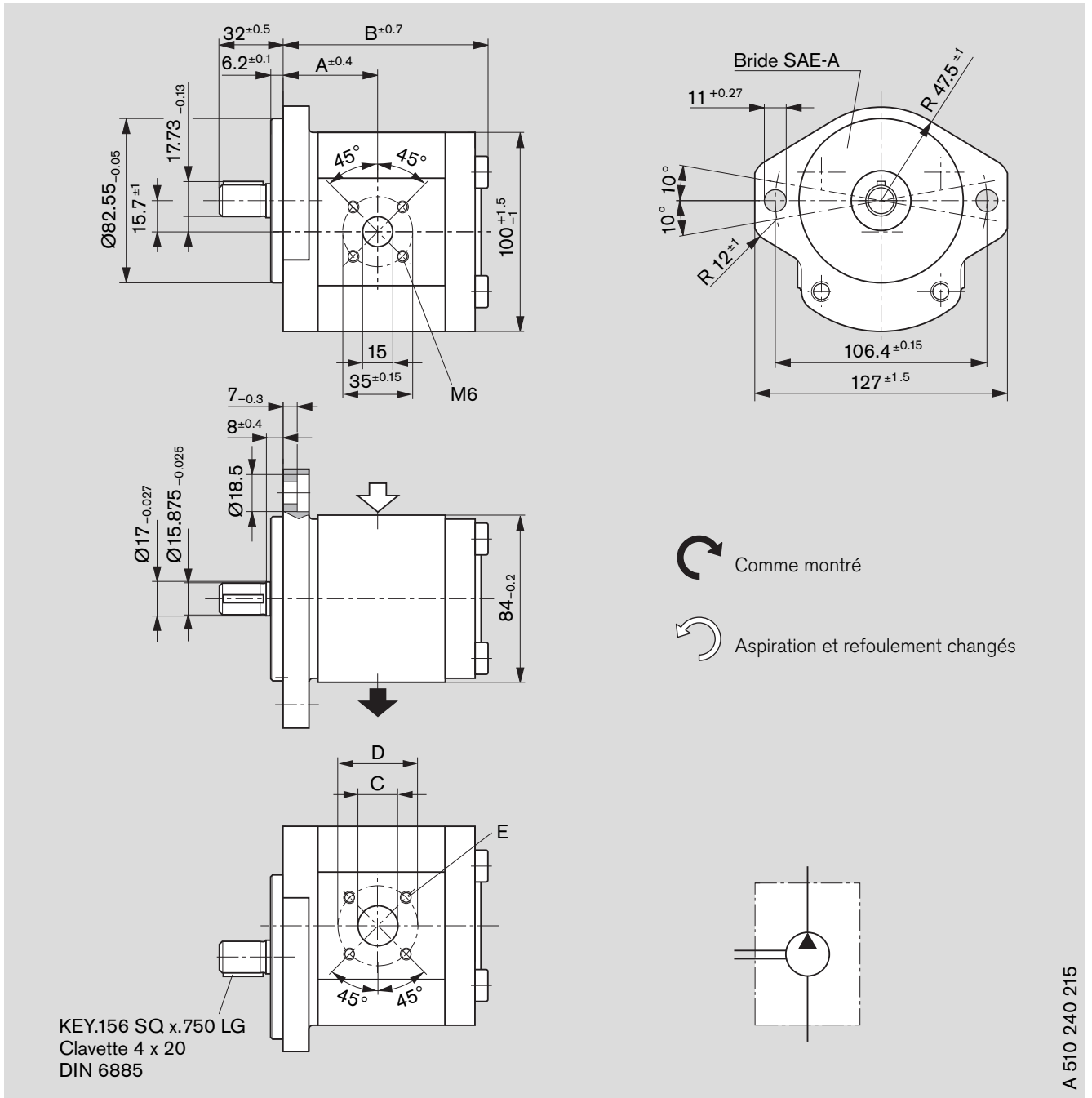
AZPF - 10 - R R 20 M B

AZPF - 11 - R R 20 K B*

Cylindrée [cm ³ /tr]	Référence		Pression de service max. [bar]	Vitesse de rota- tion max. [tr/min]	kg	Cote [mm]				
	L	R				A	B	C	D	E
4	0 510 225 314	0 510 225 013	280	4000	3,15	39,9	85,0	15	40	M6
5,5	0 510 325 313	0 510 325 013	280	4000	3,2	41,1	87,5	15	40	prof. utile 13
8	0 510 425 314	0 510 425 020	280	4000	3,3	43,2	91,6	20	40	
11	0 510 525 324*	0 510 525 019	280	3500	3,5	47,0	96,6	20	40	
14	0 510 525 325	0 510 525 020	280	3000	3,6	47,5	101,6	20	40	
16	0 510 625 329	0 510 625 028	280	3000	3,8	47,5	105,0	20	40	
19	0 510 625 330*	0 510 625 029*	230	3000	3,9	47,5	110,0	20	40	
22,5	0 510 725 361	0 510 725 077*	210	2500	4,1	55,1	115,4	20	40	



Cotes d'encombrement

Série préférentielle



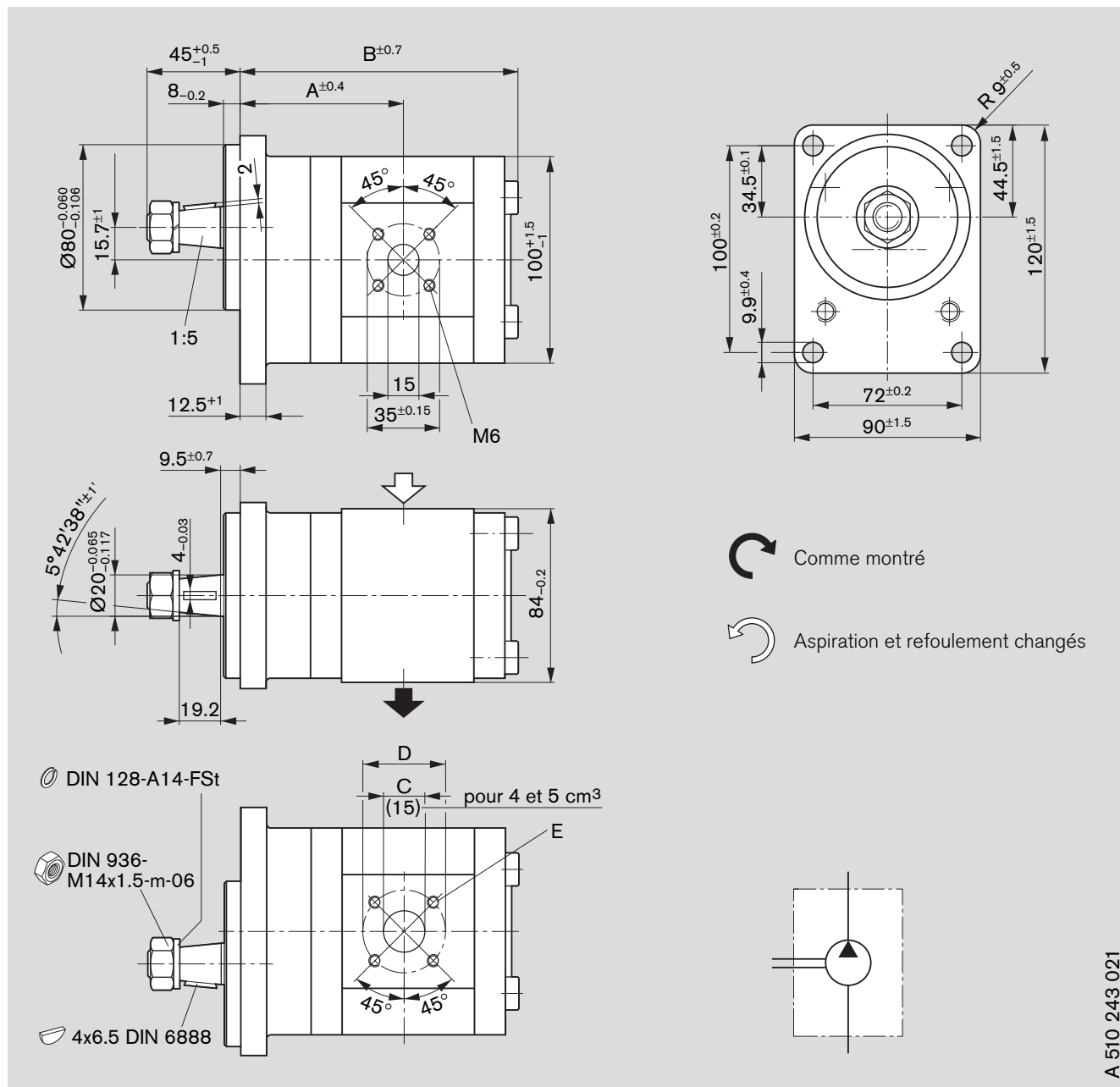
Codification

AZPF - 10 - Q R 20 M B

Cylindrée [cm³/tr]	Référence		Pression de service max. [bar]	Vitesse de rota- tion max. [tr/min]	kg	Cote [mm]				
	 L	 R				A	B	C	D	E
4	-	0 510 225 014	280	4000	3,2	39,9	84,5	15	40	M6
5,5	-	0 510 325 016	280	4000	3,3	41,1	87,0	15	40	prof. utile 13
8	-	0 510 425 025	280	4000	3,3	43,2	91,1	20	40	
11	-	0 510 525 033	280	3500	3,5	47,0	96,1	20	40	
16	-	0 510 625 042	200	3000	3,8	47,5	104,5	20	40	
19	-	0 510 625 043	170	3000	3,9	47,5	109,5	20	40	
22,5	0 510 725 396	0 510 725 060	140	2500	3,9	55,1	114,9	20	40	

Cotes d'encombrement

Série préférentielle



A 510 243 021

Codification

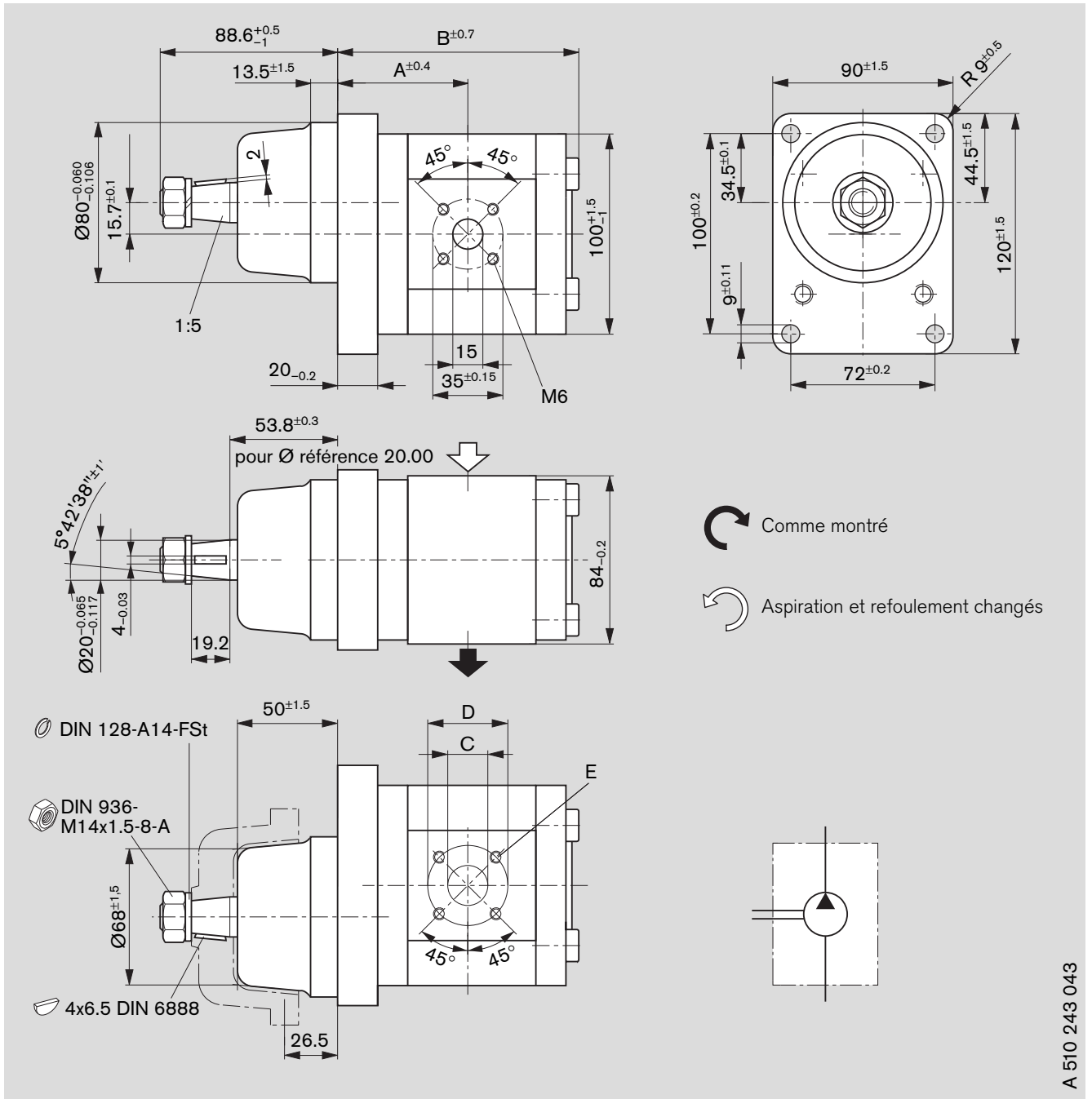
AZPF - 11 - S A 20 M B

AZPF - 11 - S A 20 K B*

Cylindrée [cm³/tr]	Référence		Pression de service max. [bar]	Vitesse de rota- tion max. [tr/min]	kg	Cote [mm]				
	L	R				A	B	C	D	E
4	0 510 245 300	0 510 245 001	280	4000	3,1	71,1	114,2	15	40	M6
5,5	0 510 345 300	0 510 345 001	280	4000	3,1	72,3	116,7	15	40	prof. utile 13
8	0 510 445 300	0 510 445 001*	280	4000	3,3	74,4	120,8	20	40	
11	0 510 545 300	0 510 545 001	280	3500	3,5	78,2	125,8	20	40	
14			280	3000		78,7	130,8	20	40	
16	0 510 645 300	0 510 645 004	230	3000	3,6	78,7	134,2	20	40	
19		0 510 645 002	190	3000	3,9	78,7	139,2	20	40	
22,5			160	2500		92,3	156,6	20	40	

Cotes d'encombrement

Série préférentielle



A 510 243 043

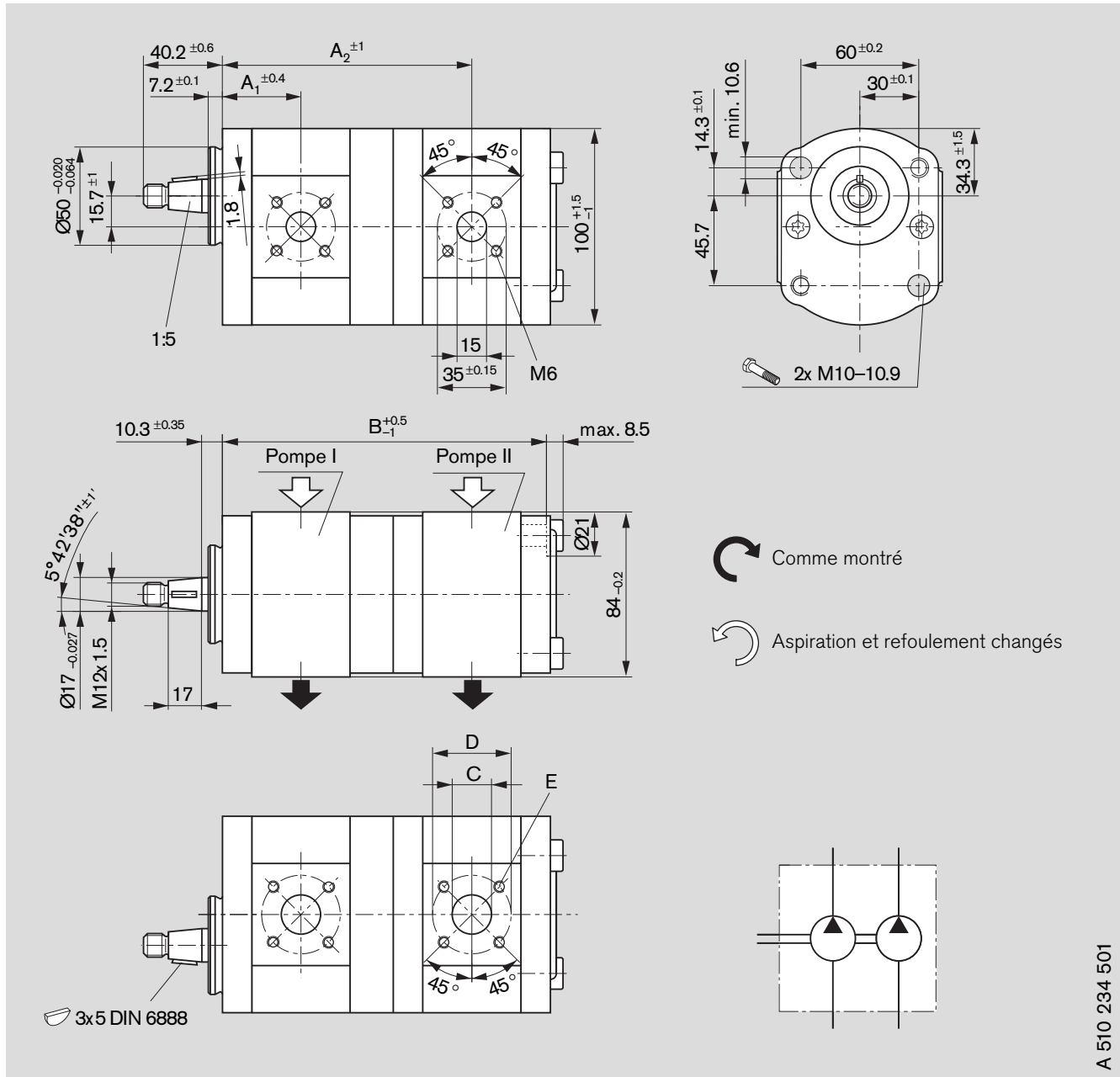
Codification

AZPF - 10 - S G 20 M B

Cylindrée [cm³/tr]	Référence		Pression de service max. [bar]	Vitesse de rota- tion max. [tr/min]	kg	Cote [mm]				
						A	B	C	D	E
11	-	0 510 545 003	280	3500	3,8	64,5	113,8	20	40	M6
14	0 510 545 302	0 510 545 002	280	3000	4,0	65,0	118,8	20	40	prof. utile 13
16	-	0 510 645 005	230	3000	4,1	65,0	122,0	20	40	
19	-	0 510 645 003	230	3000	4,3	65,0	127,0	20	40	

Cotes d'encombrement



Série préférentielle



A 510 234 501

Codification

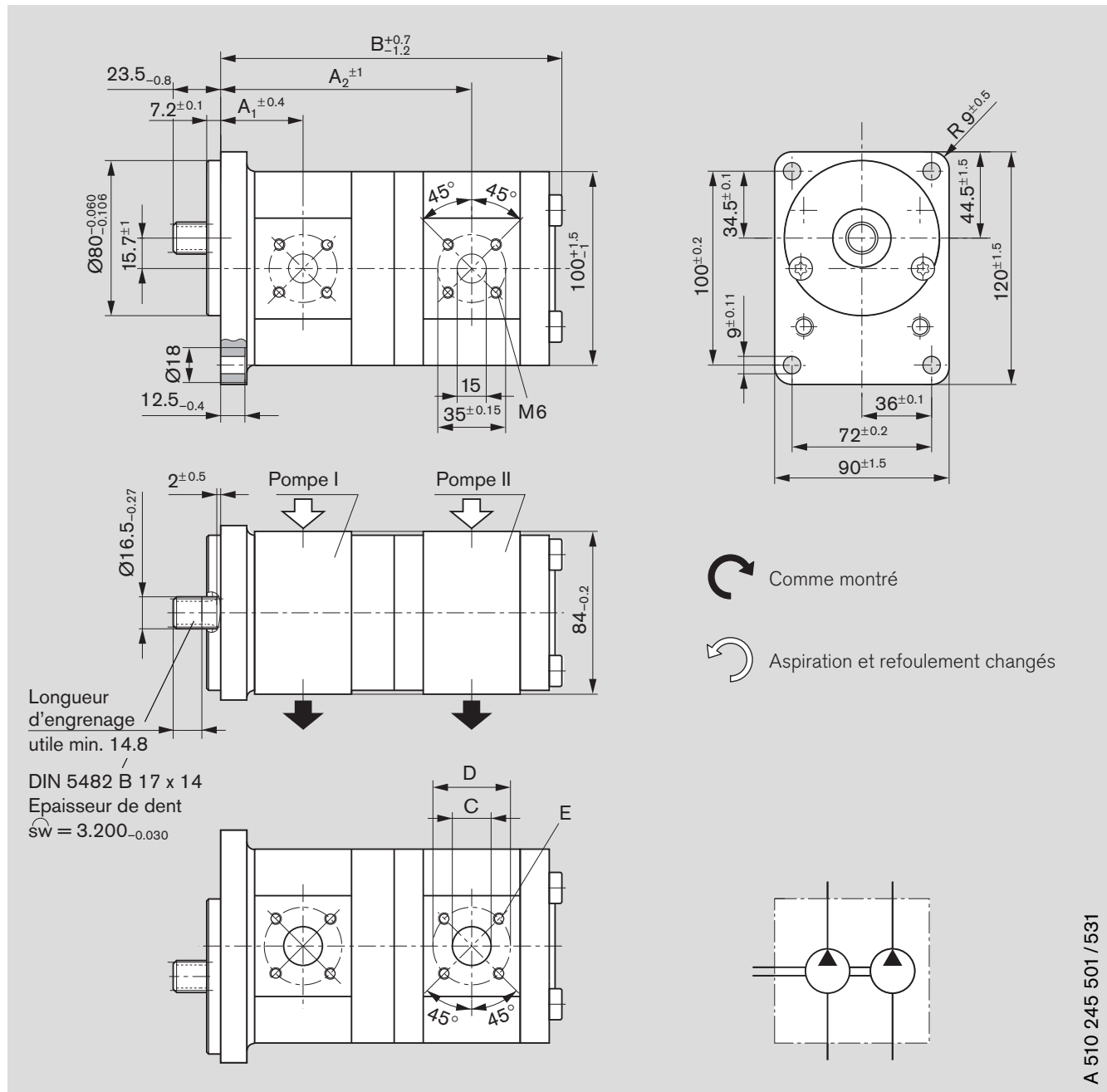
AZPFF - 12 - / C P 20 20 K B

Cylindrée		Référence		Pression de service max.		Vitesse de rotation max.	kg	Cote					E
[cm ³ /tr] P _I	P _{II}	 L	 R	[bar] P _I	P _{II}			[tr/min]	[mm] A ₁	A ₂	B	C ¹⁾	
5,5	4	0 510 365 305	-	280	280	4000	4,8	38,6	121,6	157,9	15	40	M6 prof. utile 13
8	4	0 510 465 324	0 510 465 011	280	280	4000	4,4	40,7	125,7	162,0	20	40	
8	5,5	0 510 465 344	0 510 465 032	280	280	4000	4,4	40,7	126,9	164,5	20	40	
8	8	0 510 465 320	0 510 465 023	280	280	4000	5,4	40,7	129,0	168,6	20	40	
11	4	0 510 565 387	-	280	280	3500	4,5	44,5	130,7	167,0	20	40	
11	5,5	0 510 565 319	0 510 565 095	280	280	3500	4,5	44,5	131,9	169,5	20	40	
11	8	0 510 565 389	0 510 565 014	280	280	3500	4,6	44,5	134,0	173,6	20	40	
11	11	0 510 565 376	0 510 565 061	280	280	3500	4,8	44,5	137,8	178,6	20	40	
14	4	0 510 565 406	-	280	280	3000	4,6	45,0	135,7	172,0	20	40	
14	8	0 510 565 335	0 510 565 072	280	280	3000	4,8	45,0	139,0	178,6	20	40	
14	11	0 510 565 393	-	280	280	3000	5,0	45,0	142,8	183,6	20	40	
14	14	-	0 510 565 417	280	280	3000	5,0	45,0	143,3	188,6	20	40	
16	4	0 510 665 348	-	280	280	3000	4,75	45,0	139,1	175,4	20	40	
16	5,5	0 510 665 337	-	280	280	3000	4,8	45,0	140,3	177,9	20	40	
16	8	0 510 665 328	0 510 665 135	280	280	3000	6,0	45,0	142,4	182,0	20	40	
16	11	0 510 665 382	0 510 665 152	280	280	3000	5,0	45,0	146,2	187,0	20	40	
16	14	0 510 665 381	0 510 665 144	280	280	3000	5,1	45,0	146,7	192,0	20	40	
16	16	0 510 665 330	0 510 665 052	280	230	3000	6,4	45,0	146,7	195,4	20	40	
19	4	0 510 665 369	-	230	280	3000	4,9	45,0	144,1	180,4	20	40	
19	5	0 510 665 442	-	230	280	3000	4,8	45,0	145,3	183,2	20	40	
19	11	0 510 665 368	-	230	280	3000	5,2	45,0	146,2	192,0	20	40	
19	14	0 510 665 418	-	230	280	3000	5,0	45,0	151,7	197,0	20	40	
19	19	0 510 665 336	-	230	190	3000	6,6	45,0	151,7	205,4	20	40	
22	8	0 510 765 345	0 510 765 045	210	280	2500	5,1	52,6	152,8	192,4	20	40	
22	11	0 510 765 309	0 510 765 049	210	280	2500	5,2	52,6	156,7	197,7	20	40	
22	16	0 510 765 343	0 510 765 028	210	230	2500	5,5	52,6	157,1	205,8	20	40	

1) 4 et 5,5 cm³ Ø 15

Cotes d'encombrement

Série préférentielle



A 510 245 501 / 531

Codification

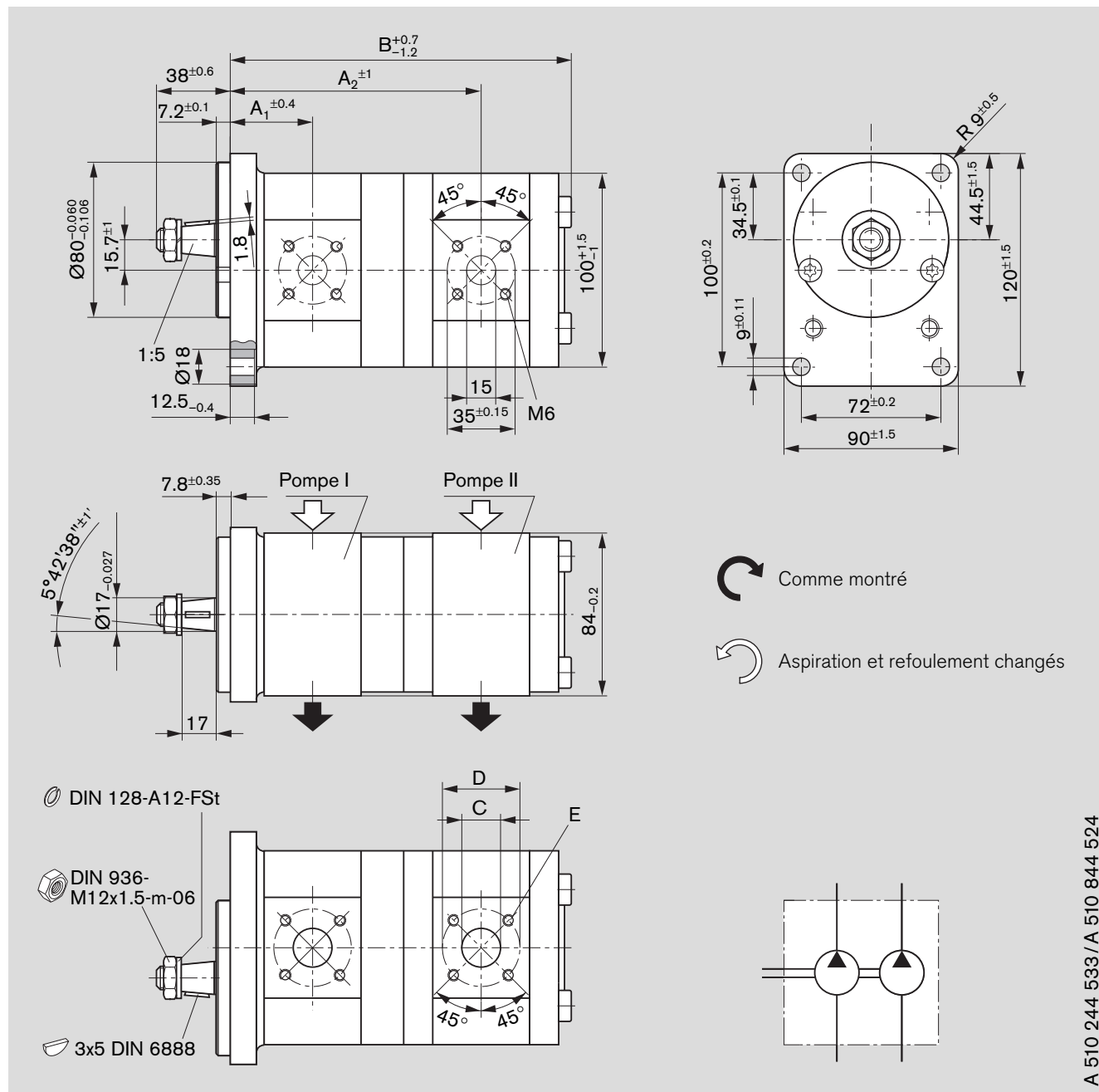
AZPFF - 10 - / F B 20 20 M BAZPFF - 11 - / F B 20 20 M B*

Cylindrée		Référence		Pression de service max. [bar]		Vitesse de rotation max. [tr/min]	kg	Cote					E
P _I	P _{II}	L	R	P _I	P _{II}			A ₁	A ₂	B	C ¹⁾	D	
8	5,5	0 510 465 345	-	280	280	4000	5,1	43,2	129,4	174,0	20	40	M6 prof. utile 13
8	8	0 510 465 326 *	-	280	280	4000	5,1	43,2	131,5	178,1	20	40	
11	4	-	0 510 565 032	280	280	3500	6,3	47,0	133,2	176,5	20	40	
11	5,5	0 510 565 332	0 510 565 034	280	280	3500	6,35	47,0	134,4	179,0	20	40	
11	8	0 510 565 334 *	0 510 565 018	280	280	3500	6,4	47,0	136,5	183,1	20	40	
11	11	0 510 565 328	0 510 565 035	280	280	3500	6,5	47,0	140,3	188,1	20	40	
14	4	0 510 565 367	-	280	280	3000	6,4	47,5	138,2	181,5	20	40	
14	5,5	0 510 565 069	-	280	280	3500	6,5	47,5	139,4	183,7	20	40	
14	8	0 510 565 356	0 510 565 019	280	280	3000	6,5	47,5	141,5	188,1	20	40	
16	4	-	0 510 665 058	280	280	3000	6,7	47,5	141,6	184,9	20	40	
16	8	0 510 665 333	0 510 665 064	280	280	3000	6,8	47,5	144,9	191,5	20	40	
16	11	0 510 665 347	0 510 665 036	280	280	3000	6,9	47,5	148,7	196,5	20	40	
16	16	0 510 665 334	0 510 665 029	280	230	3000	7,3	47,5	149,2	204,9	20	40	
19	4	-	0 510 665 115	230	280	3000	5,5	47,5	146,6	189,0	20	40	
19	11	0 510 665 375 *	-	230	280	3000	5,9	47,5	153,7	201,5	20	40	
19	19	0 510 665 420	0 510 665 097	230	190	3000	6,3	47,5	154,2	214,9	20	40	
22,5	5,5	0 510 765 317	0 510 765 022	210	280	2500	5,8	61,1	165,2	209,8	20	40	
22,5	8	0 510 765 331	-	210	280	2500	6,18	61,1	167,3	213,9	20	40	
22,5	16	0 510 765 341	-	210	230	2500	6,4	61,1	171,6	227,3	20	40	
22,5	22,5	0 510 765 338	-	210	160	2500	7,05	61,1	185,2	249,7	20	40	

1) 4 et 5,5 cm³ Ø 15

Cotes d'encombrement



Série préférentielle



A 510 244 533 / A 510 844 524

Codification

AZPFF – 10 – / C B 20 20 M BAZPFF – 11 – / C B 20 20 M B*

Cylindrée		Référence		Pression de service max.		Vitesse de rotation max. [tr/min]	kg	Cote					
[cm ³ /tr]		 L	 R	P _I [bar]	P _{II} [bar]			A ₁ [mm]	A ₂ [mm]	B [mm]	C ¹⁾ [mm]	D [mm]	E [mm]
4	4	0 510 900 002*	0 510 900 001*	280	280	4000	4,5	39,9	121,6	164,4	15	40	M6 prof. utile 13
5,5	4	0 510 900 005*	–	280	280	4000	4,9	41,1	124,1	166,9	15	40	
5,5	5,5	0 510 900 004*	0 510 900 003*	280	280	4000	5,0	41,1	125,3	169,4	15	40	
8	16	–	0 510 900 042*	280	230	3000	5,6	43,2	135,8	191,0	20	40	
8	4	0 510 900 008*	0 510 900 051*	280	280	4000	5,1	43,2	128,2	171,0	20	40	
8	5,5	0 510 900 009*	0 510 900 007*	280	280	4000	5,1	43,2	129,4	173,5	20	40	
8	8	0 510 900 010*	0 510 900 006*	280	280	4000	5,2	43,2	131,5	177,6	20	40	
11	4	0 510 900 015*	0 510 900 012*	280	280	3500	5,2	47,0	133,2	176,0	20	40	
11	5,5	0 510 900 017*	0 510 900 046*	280	280	3500	5,2	47,0	134,4	178,5	20	40	
11	8	0 510 900 016*	0 510 900 044*	280	280	3500	5,4	47,0	136,5	182,6	20	40	
11	11	0 510 900 018*	0 510 900 039*	280	280	3500	5,5	47,0	140,3	187,6	20	40	
14	4	0 510 900 036*	–	280	280	3000	5,3	47,5	138,2	181	20	40	
14	5,5	–	0 510 900 060*	280	280	3000	5,4	47,5	139,4	183,5	20	40	
14	8	0 510 900 020*	0 510 900 011*	280	280	3000	5,5	47,5	141,5	187,6	20	40	
14	8	0 510 565 364	0 510 565 012	280	280	3000	5,6	47,5	141,5	188,1	20	40	
14	11	0 510 900 019*	0 510 900 013*	280	280	3000	5,6	47,5	145,3	192,6	20	40	
14	11	0 510 565 353	0 510 565 033	280	280	3000	5,7	47,5	145,3	193,1	20	40	
14	14	–	0 510 900 014*	280	280	3000	5,8	47,5	145,8	197,6	20	40	
14	14	–	0 510 565 037	280	280	3000	5,9	47,5	145,8	198,1	20	40	
16	4	0 510 900 059*	0 510 900 021*	280	280	3000	5,5	47,5	141,6	184,4	20	40	
16	5,5	0 510 900 028*	–	280	280	3000	5,5	47,5	142,8	186,9	20	40	
16	8	0 510 900 035*	0 510 900 022*	280	280	3000	5,6	47,5	144,9	191,0	20	40	
16	11	0 510 900 029*	0 510 900 023*	280	280	3000	5,7	47,5	148,7	196,0	20	40	
16	14	–	0 510 900 061*	280	280	3000	5,9	47,5	149,2	201,0	20	40	
16	16	0 510 900 030*	0 510 900 024*	280	230	3000	6,0	47,5	149,2	204,4	20	40	
19	4	0 510 900 043*	0 510 900 049*	230	280	3000	5,6	47,5	146,6	189,4	20	40	
19	5,5	–	0 510 665 067	230	280	3000	5,6	47,5	147,8	192,4	20	40	
19	5,5	–	0 510 900 027*	230	280	3000	5,6	47,5	147,8	191,9	20	40	
19	8	0 510 900 031*	0 510 900 047*	230	280	3000	5,8	47,5	149,9	196,0	20	40	
19	8	0 510 665 325*	0 510 665 024	230	280	3000	6,7	47,5	149,9	196,5	20	40	
19	11	0 510 900 032*	0 510 900 052*	230	280	3000	5,9	47,5	153,7	201,0	20	40	
19	11	0 510 665 326	–	230	280	3000	6,9	47,5	153,9	201,5	20	40	
19	14	0 510 900 053*	–	230	280	3000	6,0	47,5	154,2	206,0	20	40	
19	16	0 510 665 327	0 510 665 053	230	230	3000	7,1	47,5	154,2	209,9	20	40	
19	16	0 510 900 033*	0 510 900 026*	230	230	3000	6,1	47,5	154,2	209,4	20	40	
19	19	0 510 900 034*	0 510 900 025*	230	210	3000	6,2	47,5	154,2	214,4	20	40	
19	19	0 510 665 400	0 510 665 025	230	190	3000	6,2	47,5	154,2	214,9	20	40	
22,5	4	–	0 510 900 050*	210	280	2500	5,8	55,1	152,0	194,8	20	40	
22,5	5,5	0 510 900 055*	0 510 900 045*	210	280	2500	5,8	55,1	153,2	197,3	20	40	
22,5	8	0 510 900 057*	0 510 900 040*	210	280	2500	5,9	55,1	155,3	201,4	20	40	
22,5	8	–	0 510 765 023	230	280	3000	5,9	61,0	167,3	213,9	20	40	
22,5	11	–	0 510 900 054*	210	280	2500	6,0	55,1	159,1	206,4	20	40	
22,5	11	0 510 765 320	–	210	250	3000	6,3	61,0	171,1	218,9	20	40	
22,5	14	0 510 900 048*	0 510 900 058*	210	280	2500	6,2	55,1	159,6	211,4	20	40	
22,5	16	0 510 900 041*	0 510 900 037*	210	230	2500	6,2	55,1	159,6	214,8	20	40	
22,5	16	0 510 765 340	–	210	230	3000	6,55	61,0	171,6	227,3	20	40	
22,5	22,5	0 510 900 056*	0 510 900 038*	210	180	2500	6,5	55,1	167,2	225,2	20	40	
22,5	22,5	–	0 510 765 012	210	160	3000	6,5	61,0	185,2	249,7	20	40	

1) 4 et 5,5 cm³ Ø 15

Codification

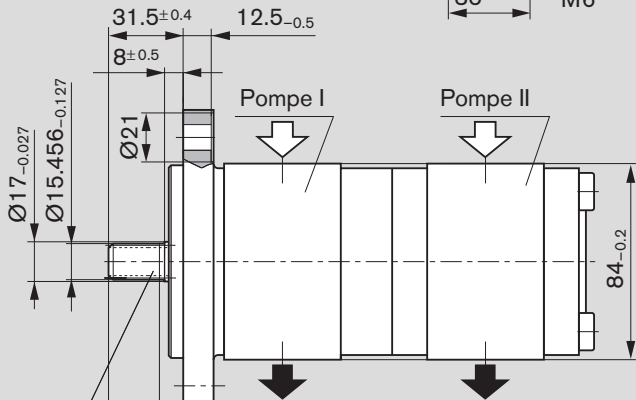
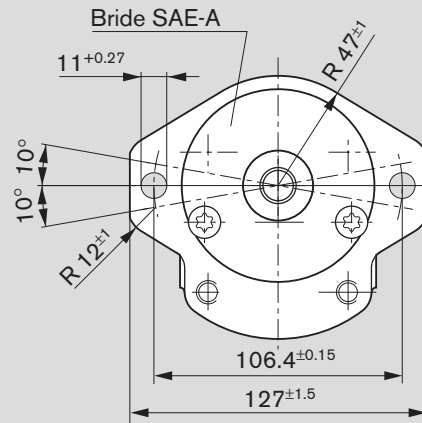
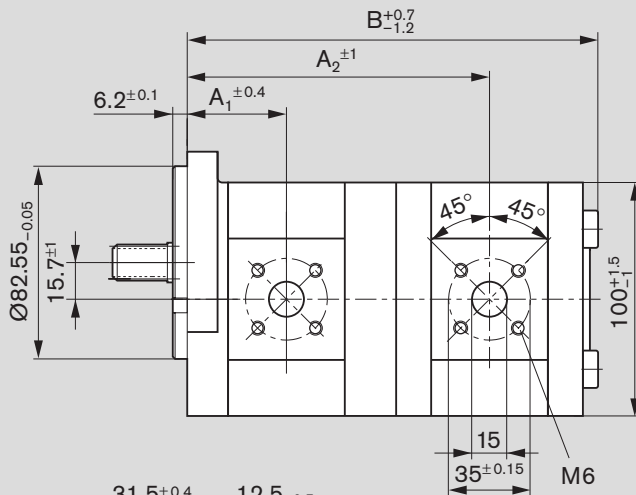
AZPFF - 10 - / H O 20 20 M BAZPFF - 10 - / H O 20 20 K B*

Cylindrée		Référence		Pression de service max. [bar]		Vitesse de rotation max. [tr/min]	kg	Cote [mm]					E
P _I	P _{II}	L	R	P _I	P _{II}			A ₁	A ₂	B	C ¹⁾	D	
4	4	-	0 510 901 500	280	280	4000	4,7	41,4	123,1	165,9	15	40	M6 prof. utile 13
8	5,5	0 510 901 512		280	280	4000	4,9	44,7	130,9	175,0	20	40	
8	8	-	0 510 901 504	280	280	4000	5,0	44,7	133,0	179,1	20	40	
11	4	-	0 510 901 509	280	280	3500	5,0	48,5	134,7	177,5	20	40	
11	5,5	0 510 565 436*	0 510 901 503	280	280	3500	5,1	48,5	135,9	180,0	20	40	
14	5,5	0 510 565 435*	-	280	280	3000	5,2	49,0	140,9	185,0	20	40	
14	11	-	0 510 901 513	280	280	3000	5,5	49,0	146,8	194,1	20	40	
16	5,5	-	0 510 901 510	280	280	3000	5,3	49,0	144,3	188,4	20	40	
16	8	0 510 901 514	-	280	280	3000	5,4	49,0	146,4	192,5	20	40	
16	14	-	0 510 901 515	280	280	3000	5,7	49,0	150,7	202,5	20	40	
16	16	-	0 510 901 501	280	230	3000	5,8	49,0	150,7	205,9	20	40	
19	8	-	0 510 901 507	230	280	3000	5,5	49,0	151,4	197,5	20	40	
19	11	-	0 510 901 508	230	280	3000	5,6	49,0	155,2	202,5	20	40	
19	16	-	0 510 901 502	230	230	3000	5,9	49,0	155,7	210,9	20	40	
19	19	0 510 901 506	-	230	190	3000	6,0	49,0	155,7	215,9	20	40	
22,5	16	0 510 901 511	-	210	230	2500	6,1	56,6	161,1	216,3	20	40	
22,5	19	-	0 510 901 505	210	190	2500	6,2	56,6	161,7	220,3	20	40	

1) 4 et 5,5 cm³ Ø 15

Cotes d'encombrement

Série préférentielle



Comme montré



Aspiration et refoulement changés

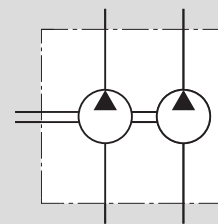
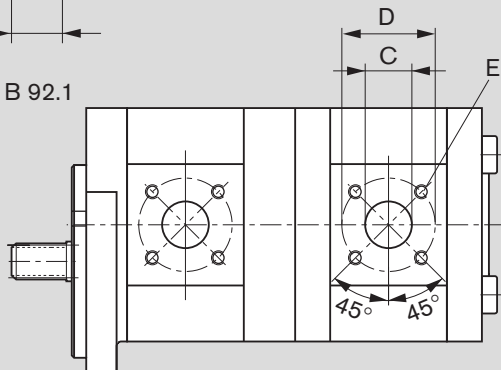
Longueur d'engrenage utile min. 21.8

Arbre cannelé ANSI B 92.1

9T 16/32 SP

Epaisseur de dent



$s_w = 2.357_{-0.030}$



A 510 245 201 / 231 / A 510 845 270

Codification

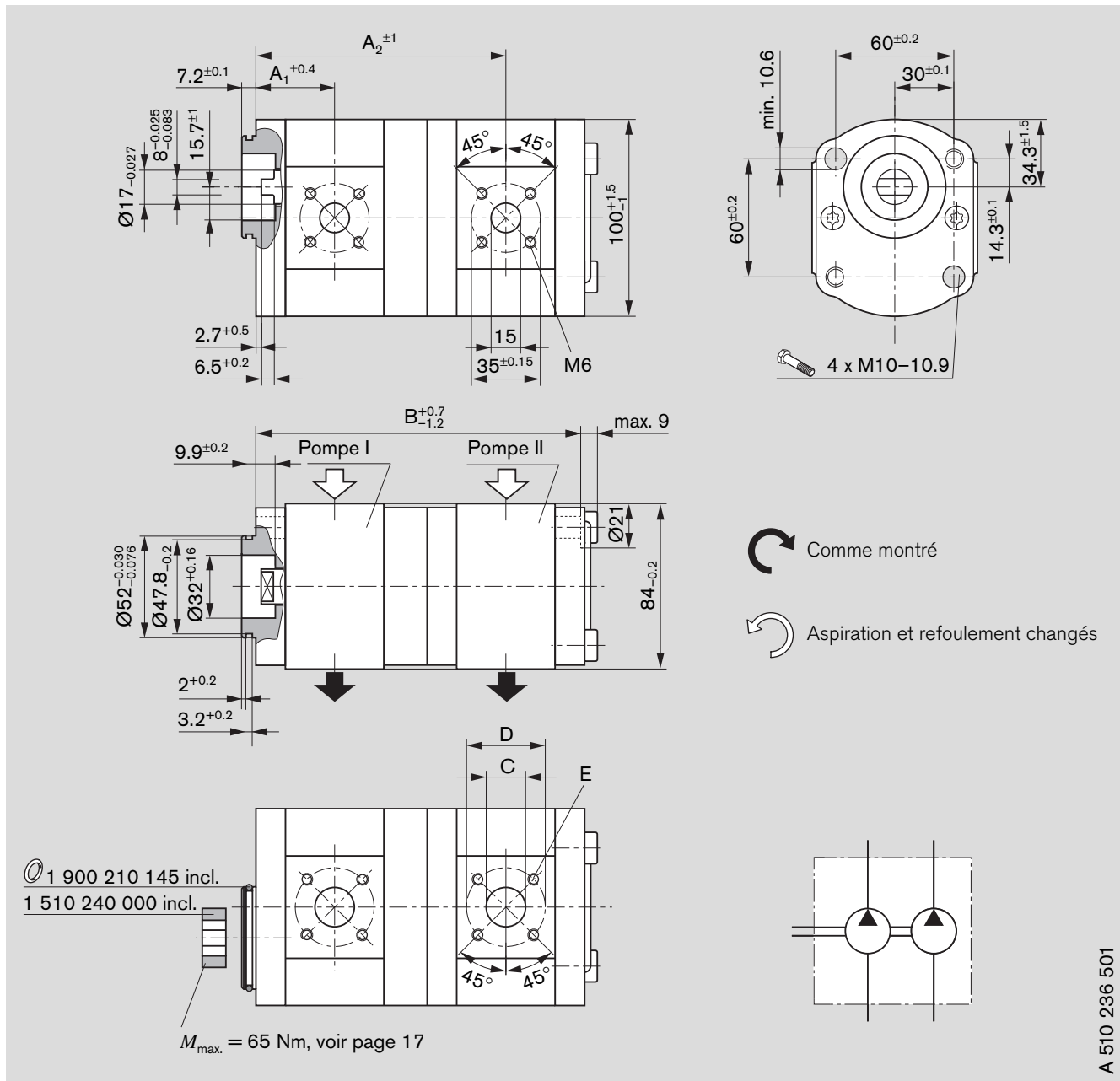
AZPFF – 10 – / R R 20 20 M BAZPFF – 11 – / R R 20 20 M B*AZPFF – 11 – / R R 20 20 K B**

Cylindrée [cm ³ /tr] P _I P _{II}	Référence		Pression de service max. [bar]		Vitesse de rotation max. [tr/min]	kg	Cote [mm]					E
	 L	 R	P _I	P _{II}			A ₁	A ₂	B	C ¹⁾	D	
5,5 4	0 510 901 029*	-	280	280	4000	4,9	41,1	124,1	166,9	15	40	M6
5,5 5,5	-	0 510 901 042*	280	280	4000	5,0	41,1	125,3	169,4	15	40	prof. utile 13
8 4	0 510 901 032*	0 510 901 034*	280	280	4000	5,0	43,2	128,2	171,0	20	40	
8 5,5	0 510 901 018*	0 510 901 030*	280	280	4000	5,1	43,2	129,4	173,5	20	40	
8 8	-	0 510 901 021*	280	280	4000	5,1	43,2	131,5	177,6	20	40	
11 4	-	0 510 901 024*	280	280	3500	5,1	47,0	133,2	176,0	20	40	
11 4	-	0 510 565 022	280	280	3500	5,2	47,0	133,2	176,5	20	40	
11 5,5	0 510 901 015*	0 510 901 000*	280	280	3500	5,2	47,0	134,4	178,5	20	40	
11 5,5	-	0 510 565 023	280	280	3500	5,2	47,0	134,4	179,0	20	40	
11 8	0 510 901 031*	0 510 901 037*	280	280	3500	5,3	47,0	136,5	182,6	20	40	
11 11	0 510 901 009*	0 510 901 035**	280	280	3500	5,5	47,0	140,3	187,6	20	40	
14 5,5	0 510 901 033*	-	280	280	3000	5,4	47,5	139,4	183,5	20	40	
14 8	-	0 510 901 016*	280	280	3000	5,5	47,5	141,5	187,6	20	40	
14 11	0 510 565 346	-	280	280	3000	5,7	47,5	145,3	193,1	20	40	
14 11	0 510 901 001*	0 510 901 011*	280	280	3000	5,6	47,5	145,3	192,6	20	40	
14 14	-	0 510 901 036*	280	280	3000	5,7	47,5	145,8	197,6	20	40	
16 4	-	0 510 901 028*	280	280	3000	5,4	47,5	141,6	184,4	20	40	
16 5,5	0 510 901 014*	0 510 901 008*	280	280	3000	5,4	47,5	142,8	186,9	20	40	
16 8	0 510 901 006*	0 510 901 005*	280	280	3000	5,5	47,5	144,9	191,0	20	40	
16 11	0 510 901 012*	0 510 901 002*	280	280	3000	5,7	47,5	148,7	196,0	20	40	
16 11	0 510 665 354	0 510 665 042	280	280	3000	5,8	47,5	148,7	196,0	20	40	
16 16	0 510 901 027*	0 510 901 022*	280	280	3000	5,9	47,5	149,2	204,4	20	40	
19 4	-	0 510 901 044*	230	280	3000	5,5	47,5	146,6	189,4	20	40	
19 5,5	0 510 901 041*	0 510 901 043*	230	280	3000	5,6	47,5	147,8	191,9	20	40	
19 8	0 510 901 017*	0 510 901 003*	230	280	3000	5,7	47,5	149,9	196,0	20	40	
19 8	-	0 510 665 126**	230	280	3000	5,6	47,5	149,9	196,0	20	40	
19 8	-	0 510 665 047	230	280	3000	5,8	47,5	149,9	196,0	20	40	
19 11	0 510 665 435	0 510 901 004*	230	280	3000	5,8	47,5	153,7	201,0	20	40	
19 14	0 510 901 040*	0 510 901 025*	230	280	3000	5,9	47,5	154,2	206,0	20	40	
19 16	0 510 901 039*	0 510 901 045*	230	230	3000	6,0	47,5	154,2	209,4	20	40	
19 19	0 510 901 010*	-	230	190	3000	6,2	47,5	154,2	214,4	20	40	
19 19	-	0 510 665 132	230	190	3000	6,1	47,5	154,2	214,4	20	40	
22,5 4	-	0 510 901 023*	210	280	2500	5,7	55,1	152,0	194,8	20	40	
22,5 5,5	-	0 510 901 020*	210	280	2500	5,7	55,1	153,2	197,3	20	40	
22,5 8	-	0 510 765 016	180	280	2500	7,6	55,1	155,3	201,4	20	40	
22,5 11	0 510 901 019*	0 510 901 026*	210	280	2500	5,9	55,1	159,1	206,4	20	40	
22,5 14	0 510 901 013*	0 510 901 007*	210	280	2500	6,1	55,1	159,6	211,4	20	40	
22,5 22,5	0 510 901 038*	-	210	180	2500	6,4	55,1	167,2	225,2	20	40	

1) 4 et 5,5 cm³ Ø 15

Cotes d'encombrement

Série préférentielle



A 510 236 501

Codification

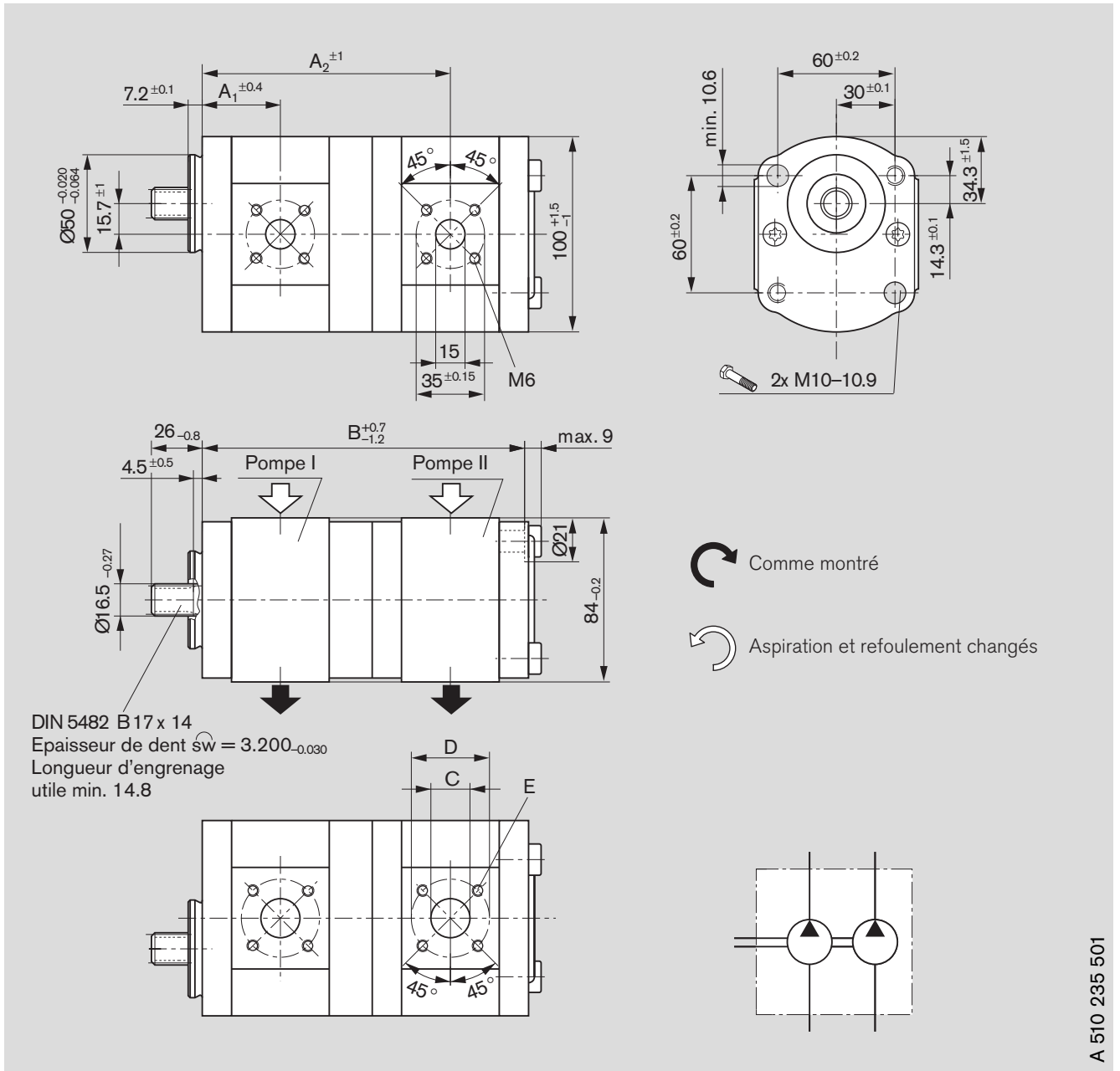
AZPFF - 10 - / N M 20 20 M B

Cylindrée [cm ³ /tr]	Référence		Pression de service max. [bar]		Vitesse de rotation max. [tr/min]	kg	Cote [mm]					
			P _I	P _{II}			A ₁	A ₂	B	C ¹⁾	D	E
5,5	4	0 510 365 314	0 510 365 010	280	280	4,2	38,6	121,6	157,9	15	40	M6 prof. utile 13
8	4	-	0 510 465 012	280	280	4,4	40,7	125,7	162,0	20	40	
8	5,5	0 510 465 346	-	280	280	4,4	40,7	126,9	164,5	20	40	
8	8	-	0 510 465 008	280	380	5,6	40,7	129,0	168,6	20	40	
11	4	0 510 565 329	0 510 565 015	280	280	4,5	44,5	130,7	167,0	20	40	
11	5,5	-	0 510 565 016	280	280	4,6	44,5	131,9	169,5	20	40	
11	8	0 510 565 379	0 510 565 078	280	280	4,65	44,5	134,0	173,6	20	40	
16	16	0 510 665 339	0 510 665 030	280	230	5,2	45,0	146,7	195,4	20	40	
22,5	8	0 510 765 312	-	210	280	5,2	52,5	152,8	192,4	20	40	

¹⁾ 4 et 5,5 cm³ Ø 15

Cotes d'encombrement

Série préférentielle



A 510 235 501

Codification

AZPFF - 10 - / F P 20 20 M B

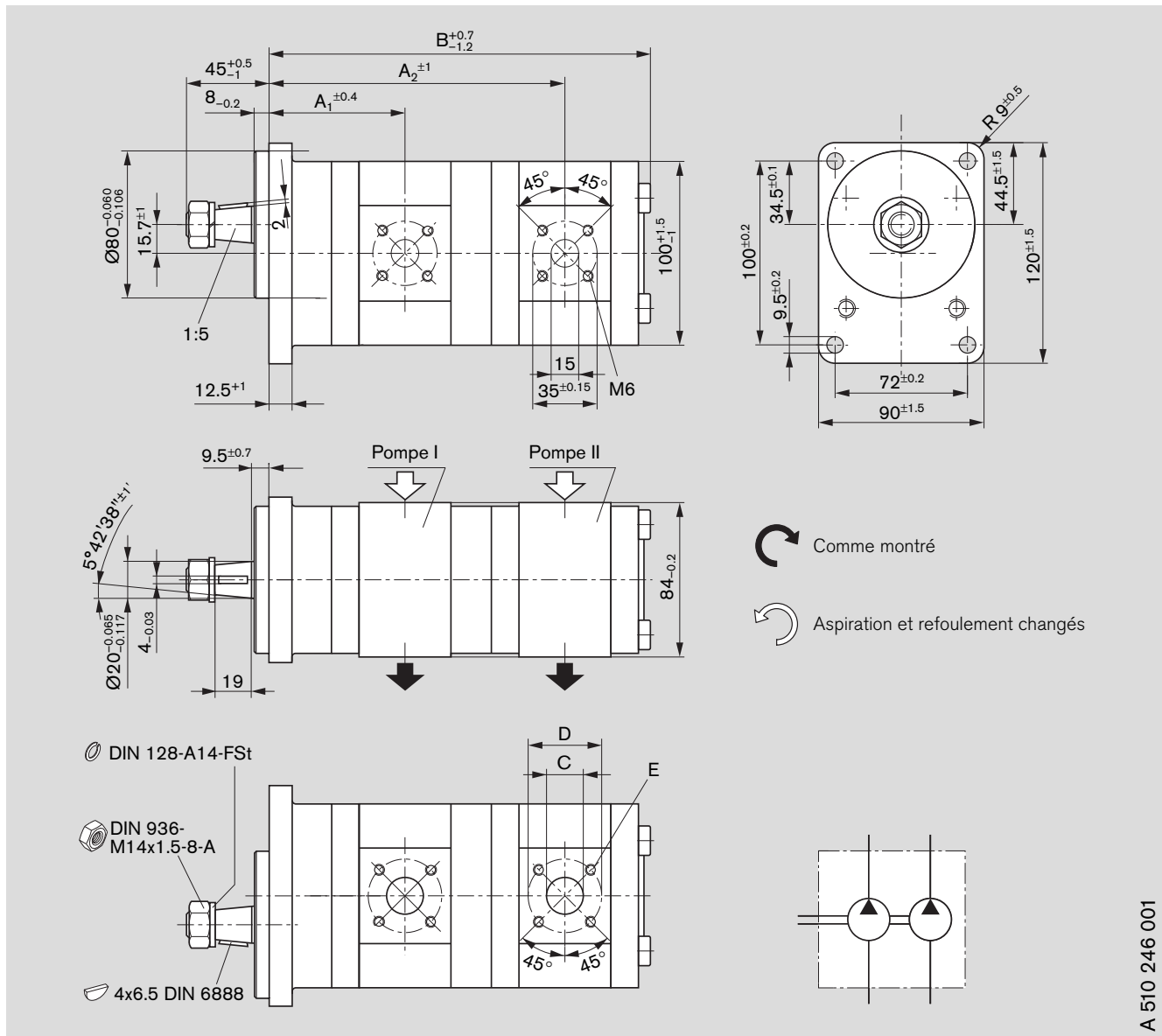
AZPFF - 10 - / F P 20 20 K B*

Cylindrée	Référence		Pression de service max. [bar]	Vitesse de rotation max. [tr/min]	kg	Cote						
	L	R				[cm³/tr]		[mm]				
P_I	P_{II}		P_I	P_{II}		A_1	A_2	B	C ¹⁾	D	E	
8	4	0 510 465 355	-	280	280	4,4	40,7	125,7	162,0	20	40	M 6
11	8	0 510 565 385	-	280	280	4,6	44,5	134,0	173,6	20	40	prof. utile 13
16	8	-	0 510 665 071	280	280	4,85	45,0	142,4	182,0	20	40	
16	11	-	0 510 665 076	280	280	4,98	45,0	146,2	187,0	20	40	
16	14	0 510 665 404*	-	280	280	5,12	45,0	146,7	192,0	20	40	
16	16	0 510 665 376	0 510 665 062	280	230	5,2	45,0	146,7	195,4	20	40	

1) 4 et 5,5 cm³ Ø 15

Cotes d'encombrement

Série préférentielle



A 510 246 001

Codification

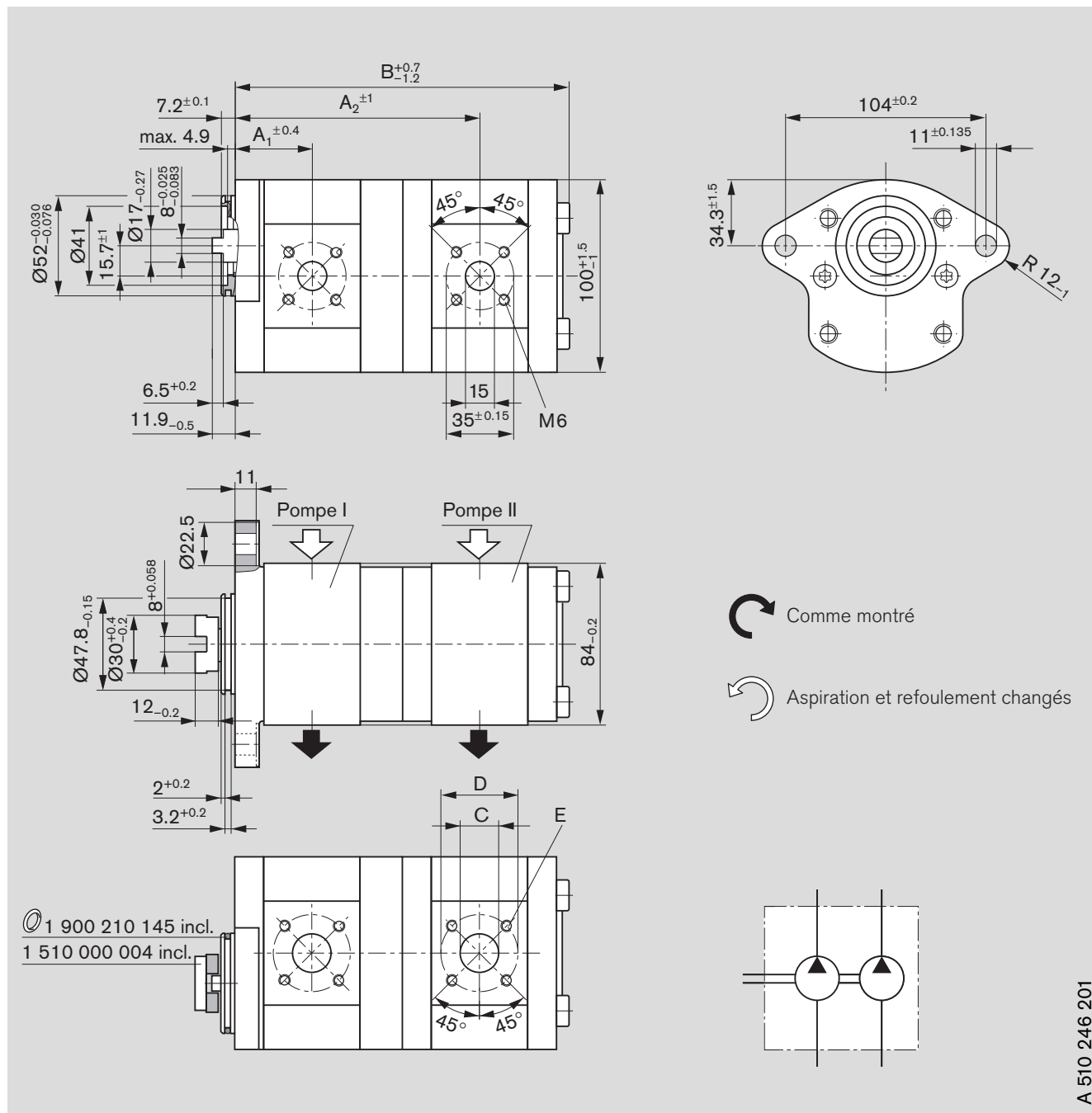
AZPFF - 10 - □ □ □ / □ □ □ □ S A 20 20 M B

Cylindrée [cm³/tr]	Référence		Pression de service max. [bar]	Vitesse de ro- tation max. [tr/min]	kg	Cote							
	L	R				A _I	A ₂	B	C ¹⁾	D	E		
P _I P _{II}			P _I P _{II}										
4	4	0 510 255 300	-	4000	4,8	71,3	153,0	197,0	15	40	M6	prof. utile 13	
5,5	4	0 510 355 301	-	4000	5,0	72,6	155,5	199,5	15	40			
8	5,5	0 510 455 300	0 510 455 001	4000	5,2	74,6	160,8	206,1	20	40			
8	8	0 510 455 301	0 510 455 002	4000	5,3	74,6	163,0	210,2	20	40			
11	5,5	0 510 555 300	0 510 555 001	3500	5,3	79,0	165,8	211,1	20	40			
11	8	0 510 555 301	0 510 555 002	3500	5,4	79,0	168,0	215,2	20	40			
11	11	0 510 555 302	0 510 555 003	3500	5,5	79,0	172,3	220,2	20	40			
16	4	0 510 655 300	0 510 655 001	3000	6,4	79,0	173,0	217,0	20	40			
16	5,5	0 510 655 301	0 510 655 002	3000	5,5	79,0	174,2	219,5	20	40			
16	8	0 510 655 302	0 510 655 003	3000	5,6	79,0	176,3	223,6	20	40			
16	11	0 510 655 303	0 510 655 004	3000	5,7	79,0	180,7	228,6	20	40			
16	16	0 510 655 304	0 510 655 005	3000	6,0	79,0	180,7	237,0	20	40			

¹⁾ 4 et 5,5 cm³ Ø 15

Cotes d'encombrement

Série préférentielle



A 510 246 201

Codification

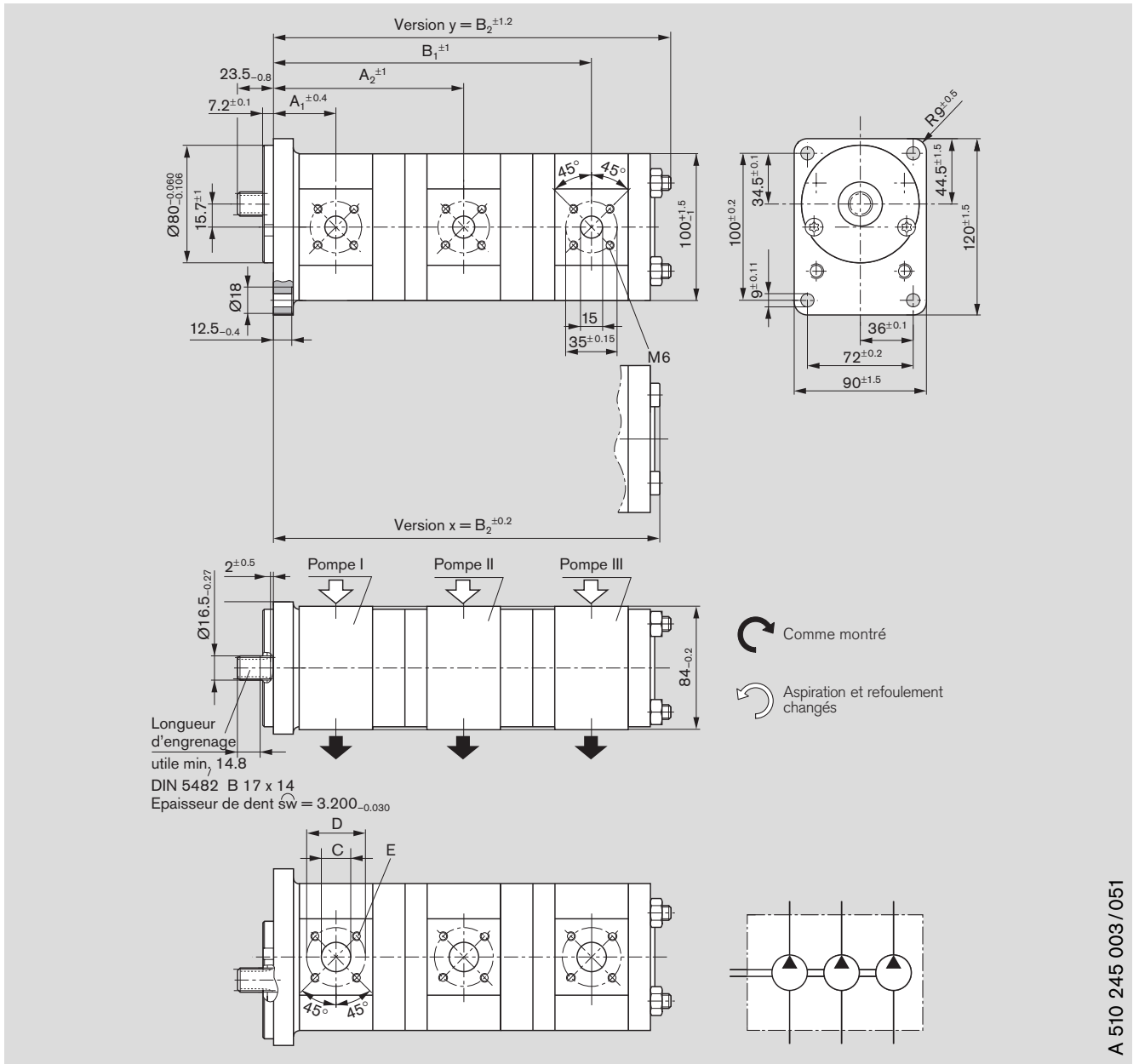
AZPFF - 10 - / N L 20 20 K B

Cylindrée [cm³/tr]	Référence		Pression de service max. [bar]	Vitesse de rota- tion max. [tr/min]	kg	Cote						
						P _I	P _{II}	A ₁	A ₂	B	C ¹⁾	D
5,5	5,5	-	0 510 365 009	280	280	4,65	38,6	122,8	169,2	15	40	M6 prof. utile 13
11	11	-	0 510 565 043	280	280	5,2	44,5	137,5	187,4	20	40	
16	8	0 510 665 449	-	280	280	5,2	45,0	142,4	188,4	20	40	
16	22,5	0 510 665 068	-	280	160	2500	6,17	45,0	160,3	226,6	20	

¹⁾ 4 et 5,5 cm³ Ø 15

Cotes d'encombrement

Série préférentielle



Codification

AZPFFF - 10 - / / F B 20 20 20 M B

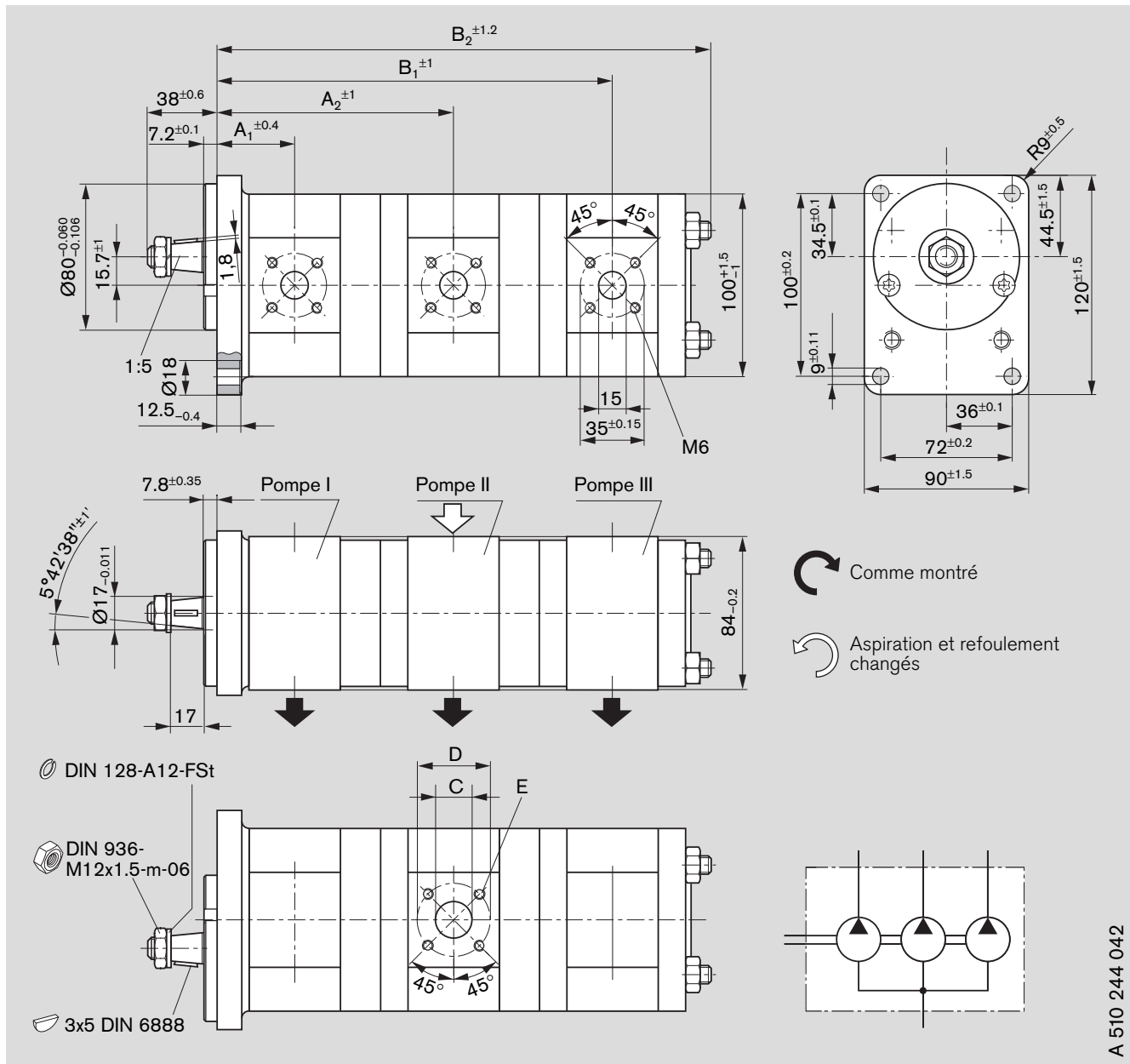
AZPFFF - 11 - / / F B 20 20 20 M B*

Cylindrée [cm ³ /tr] P _I P _{II} P _{III}	Référence		Pression de service max. [bar]			Vitesse de rotation max. [tr/min]	kg	Cote [mm]						Version	
			P _I	P _{II}	P _{III}			A ₁	A ₂	B ₁	B ₂	C ¹⁾	D		E
11 4 4	0 510 565 371	-	280	280	280	3500	6,9	47,0	133,2	214,9	259,0	20	40	M6	y
14 4 8	0 510 565 408	-	280	280	280	3000	7,2	47,5	138,2	223,2	270,6	20	40	prof. utile 13	x
14 8 8	0 510 565 422	-	280	280	280	3000	7,3	47,5	141,5	229,8	275,9	20	40		x
16 4 4	0 510 665 379	-	280	280	280	3000	7,2	47,5	141,6	223,3	267,4	20	40		x
16 5,5 5,5	0 510 665 416	0 510 665 061	280	280	280	3000	7,4	47,5	142,8	227,0	272,4	20	40	x	
16 11 4	0 510 665 372	-	280	210	210	3000	7,5	47,5	148,7	234,9	276,5	20	40	x	
16 11 5,5	0 510 665 092*	-	280	210	120	3000	7,6	47,5	148,7	236,1	280,2	20	40	x	
16 16 11	0 510 665 371	-	280	120	120	3000	8,1	47,5	149,2	250,4	302,5	20	40	x	
19 8 5,5	0 510 665 111*	-	230	250	160	3000	7,5	47,5	149,2	236,1	280,2	20	40	x	
19 11 5,5	0 510 665 112*	-	230	230	230	3000	7,6	47,5	153,7	241,1	285,2	20	40	x	

1) 4 et 5,5 cm³ Ø 15

Cotes d'encombrement

Série préférentielle



A 510 244 042

Codification

AZPFFF - 11 - / / C B 20 20 20 M B

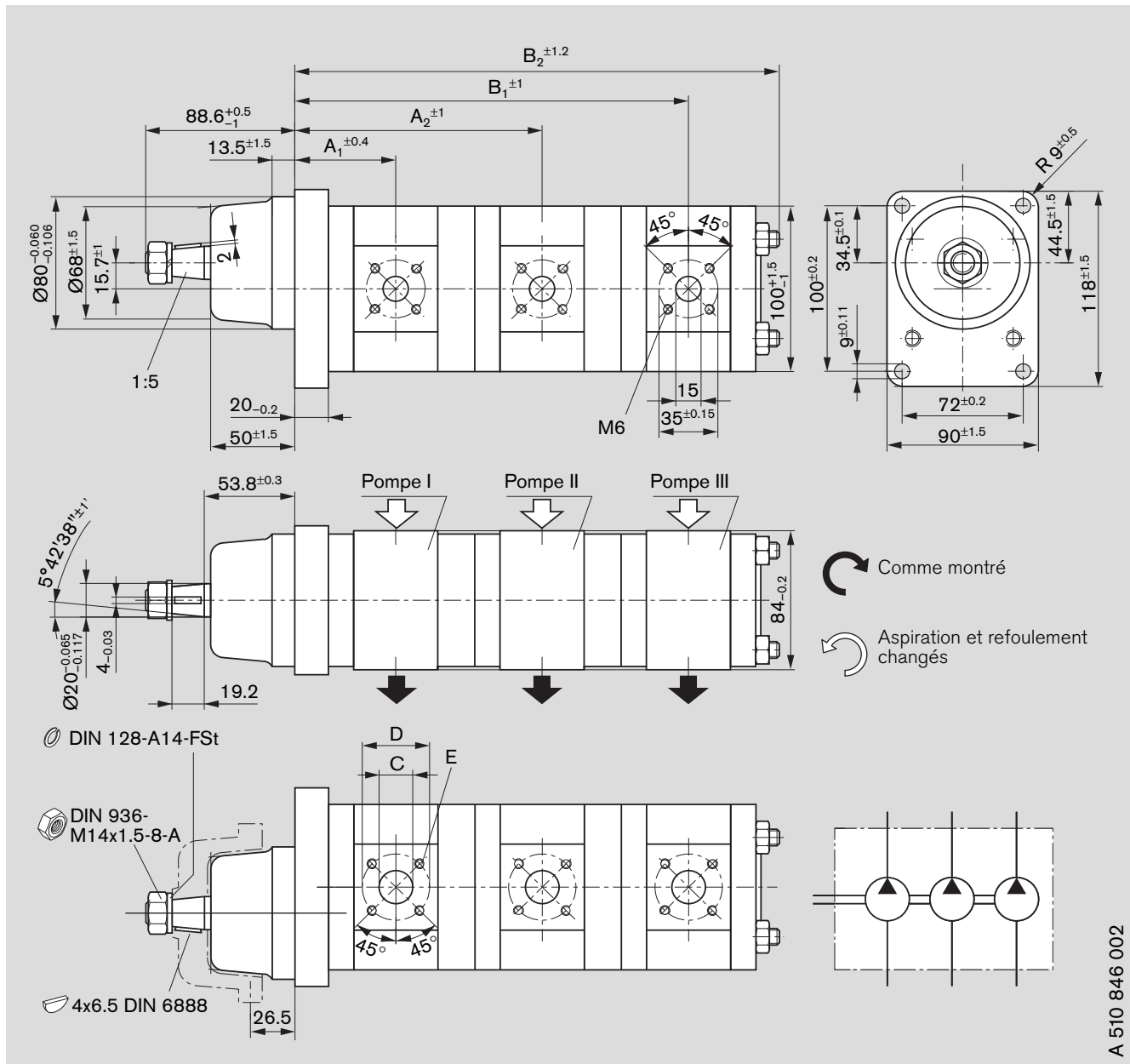
Cylindrée [cm ³ /tr]	Référence		Pression de service max. [bar]	Vitesse de rotation max. [tr/min]	kg	Cote [mm]									
						P _I	P _{II}	P _{III}	A ₁	A ₂	B ₁	B ₂	C ¹⁾	D	E
P _I P _{II} P _{III}															
8 8 5,5	-		0 510 465 031	4000	6,5	230	230	230	43,2	119,5	193,7	238,1	20	40	M 6
11 11 8	-		0 510 565 065	3500	6,8	230	230	230	47,0	128,3	205,8	251,9	20	40	prof.
11 11 8	-		0 510 565 080 ²⁾	3500	6,8	280	280	280	47,0	128,3	205,8	251,9	20	40	utile 13

¹⁾ 4 et 5,5 cm³ Ø 15

²⁾ Arbre traversant plus lourd

Cotes d'encombrement

Série préférentielle



A 510 846 002

Codification

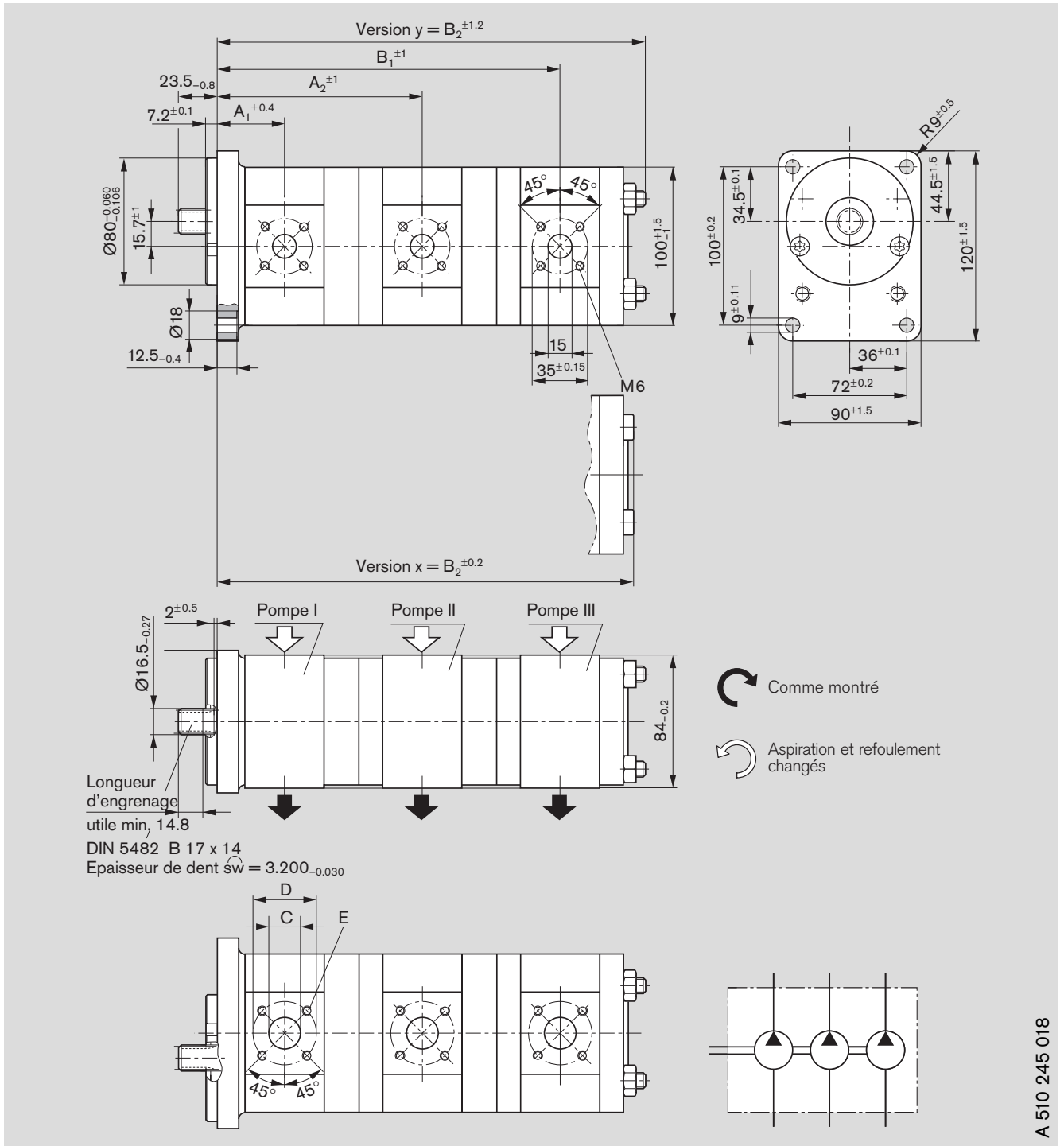
AZPFFF - 10 - / / S G 20 20 20 M B

Cylindrée [cm ³ /tr] P _I P _{II} P _{III}	Référence		Pression de service max. [bar] P _I P _{II} P _{III}	Vitesse de rotation max. [tr/min]	kg	Cote [mm]						
						A ₁	A ₂	B ₁	B ₂	C ¹⁾	D	E
8 8 5,5 -			280 250 250	4000	7,4	60,7	149,0	235,2	284,0	20	40	M6
14 14 5,5 -			280 210 210	3000	7,9	65,0	163,3	255,3	304,0	20	40	prof. utile 13

¹⁾ 4 et 5,5 cm³ Ø 15

Cotes d'encombrement

Série préférentielle



A 510 245 018

Codification

AZPFFF - 10 - □□□ / □□□ / □□□ □ F B 20 20 20 M B

Cylindrée [cm ³ /tr]	Référence			Pression de service max. [bar]	Vitesse de rotation max. [tr/min]	kg	Cote [mm]						Version				
	P _I	P _{II}	P _{III}				A ₁	A ₂	B ₁	B ₂	C ¹⁾	D		E			
8	8	4	-	0 510 465 019	280	280	280	4000	7,0	43,2	131,5	216,5	260,8	20	40	M6	x
19	16	4	0 510 665 380	-	230	190	190	3000	7,8	47,5	154,2	248,3	297,5	20	40	prof. utile 13	y

1) 4 et 5,5 cm³ Ø 15

Instructions de mise en service

Filtration recommandée

La plupart des cas d'usure prématurée des pompes à engrenage sont à imputer à l'utilisation d'un fluide hydraulique sale.

L'usure par effet d'abrasion provoquée par des impuretés n'étant couverte par aucune garantie, nous conseillons une filtration de classe de pureté 20/18/15 ISO 4406, réduisant à une valeur admissible la taille et la concentration des particules véhiculées par le fluide hydraulique:

Pression de service [bar]	>160	<160
Classe de pollution ISO 4406	18/15	19/16
A obtenir avec $\beta_x = 75$	20	25

Nous conseillons par principe une filtration sur plein débit. La pollution du fluide hydraulique de remplissage ne doit pas dépasser la classe 20/18/15 suivant ISO 4406. L'expérience montre que cette limite est souvent dépassée par la pollution initiale du fluide neuf. Dans de tels cas, il est nécessaire d'utiliser un système de remplissage comprenant un filtre approprié.

Généralités

- Les pompes que nous livrons sont testées quant à leur fonctionnement et leurs performances. Toute modification est interdite sous peine d'annulation de la garantie!
- La pompe doit être utilisée uniquement avec les caractéristiques admissibles (voir pages 15 à 18).

Instructions d'ingénierie

Vous trouverez de nombreuses informations et suggestions dans la formation à l'hydraulique, volume 3 RD 00 281, «Instructions d'ingénierie et construction d'installations hydrauliques».

Lors de l'utilisation des pompes à engrenage extérieur, nous conseillons de suivre en particulier les indications ci-après.

Caractéristiques techniques

Toutes les caractéristiques techniques indiquées sont fonction des tolérances de fabrication et sont valables dans des conditions générales précises.

Veillez par conséquent noter que des dispersions sont possibles et que, dans certaines conditions générales (par exemple la viscosité), **les caractéristiques techniques sont susceptibles de changer.**

Courbes caractéristiques

Observez pour le dimensionnement de la pompe à engrenage les données d'utilisation maximales possibles à l'aide des courbes représentées sur les pages 10 à 12.

Vous trouverez d'autres informations sur la bonne utilisation des produits hydrauliques Bosch Rexroth dans notre document:

«Information produit générale pour les produits hydrauliques» RF 07 008.

Fournitures

Les fournitures comprennent respectivement les composants présentant les propriétés telles que décrites sous Codification et Dimensions, page 20 à 58.

Vous trouverez d'autres informations dans notre publication:

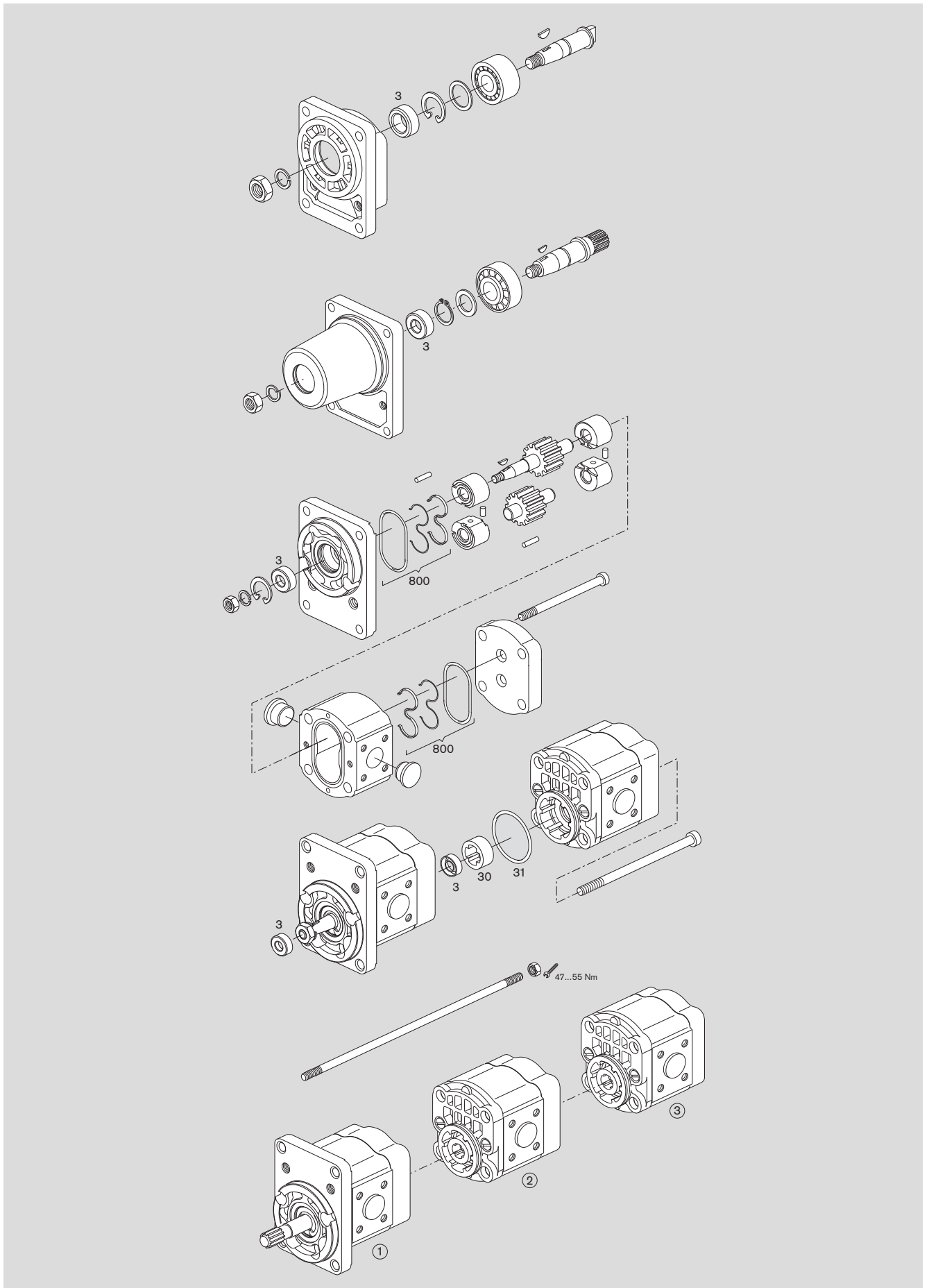
«Manuel d'utilisation général des unités à engrenage extérieur» RF 07 012-B1.

Pièces de rechange

Page	Codification	Jeu de joints Pos. 800 1 517 010 ...	Joint d'arbre Pos. 3 1 510 283 ...	Maté- riau	Cotes	Joint torique Pos. 31 1 900 210 ...	Maté- riau	Cotes
20	AZPF - 1x - □□□ □ CB 20 MB	152 NBR	008	NBR	17 x 30 x 7			
21	AZPF - 1x - □□□ □ FB 20 MB	152 NBR	008	NBR	17 x 30 x 7			
22	AZPF - 1x - □□□ □ HO 30 KB	152 NBR	044	FKM	18 x 30 x 7			
23	AZPF - 1x - □□□ □ FO 30 MB	152 NBR	008	NBR	17 x 30 x 7			
23	AZPF - 1x - □□□ □ FO 30 PB	193 FKM	027	FKM	17 x 30 x 7			
24	AZPF - 1x - □□□ □ HO 01 MB	152 NBR	008	NBR	17 x 30 x 7			
25	AZPF - 1x - □□□ □ AB 01 MB	208 FKM	037	NBR	18 x 30 x 6			
26	AZPF - 1x - □□□ □ CP 20 MB	152 NBR	008	NBR	17 x 30 x 7			
26	AZPF - 1x - □□□ □ CP 20 KB	152 NBR	027	FKM	17 x 30 x 7			
27	AZPF - 1x - □□□ □ CN 20 MB	152 NBR	008	NBR	17 x 30 x 7	145	NBR	45 x 2,5
28	AZPF - 1x - □□□ □ FN 20 MB	152 NBR	008	NBR	17 x 30 x 7			
29	AZPF - 1x - □□□ □ FP 20 PB	193 FKM	027	FKM	17 x 30 x 7			
30	AZPF - 1x - □□□ □ NT 20 MB	152 NBR	008	NBR	17 x 30 x 7	145	NBR	45 x 2,5
31	AZPF - 1x - □□□ □ NL 20 KB	152 NBR	027	FKM	17 x 30 x 7	145	NBR	45 x 2,5
32	AZPF - 1x - □□□ □ QR 12 MB	152 NBR	008	NBR	17 x 30 x 7			
33	AZPF - 1x - □□□ □ RR 12 MB	152 NBR	008	NBR	17 x 30 x 7			
34	AZPF - 1x - □□□ □ RR 20 MB	152 NBR	008	NBR	17 x 30 x 7			
34	AZPF - 1x - □□□ □ RR 20 KB	152 NBR	027	FKM	17 x 30 x 7			
35	AZPF - 1x - □□□ □ QR 20 MB	152 NBR	008	NBR	17 x 30 x 7			
36	AZPF - 1x - □□□ □ SA 20 MB	152 NBR	008	NBR	17 x 30 x 7	145	NBR	45 x 2,5
36	AZPF - 1x - □□□ □ SA 20 KB	152 NBR	015	FKM	17 x 30 x 7	145	NBR	45 x 2,5
37	AZPF - 1x - □□□ □ SG 20 MB	152 NBR	009	NBR	20 x 40 x 7	145	NBR	45 x 2,5
39	AZPF - 1x - □□□ □ CP 20 20 KB	152 NBR	027/008	NBR	17 x 30 x 7	145	NBR	45 x 2,5
41	AZPFF - 1x - □□□ / □□□ □ FB 20 20 MB	152 (2x) NBR	008 (2x)	NBR	17 x 30 x 7	145	NBR	45 x 2,5
43	AZPFF - 1x - □□□ / □□□ □ CB 20 20 MB	152 (2x) NBR	008 (2x)	NBR	17 x 30 x 7	145	NBR	45 x 2,5
45	AZPFF - 1x - □□□ / □□□ □ HO 20 20 MB	152 (2x) NBR	008 (2x)	NBR	17 x 30 x 7	145	NBR	45 x 2,5
45	AZPFF - 1x - □□□ / □□□ □ HO 20 20 KB	152 (2x) NBR	027/008	FKM/ NBR	17 x 30 x 7	145	NBR	45 x 2,5
47	AZPFF - 1x - □□□ / □□□ □ RR 20 20 MB	152 (2x) NBR	008 (2x)	NBR	17 x 30 x 7	145	NBR	45 x 2,5
47	AZPFF - 1x - □□□ / □□□ □ RR 20 20 KB	152 (2x) NBR	027 (2x)	FKM	17 x 30 x 7	145	NBR	45 x 2,5
48	AZPFF - 1x - □□□ / □□□ □ NM 20 20 MB	152 (2x) NBR	008	NBR	17 x 30 x 7	145	NBR	45 x 2,5
49	AZPFF - 1x - □□□ / □□□ □ FP 20 20 MB	152 NBR	008 (2x)	NBR	17 x 30 x 7	145	NBR	45 x 2,5
49	AZPFF - 1x - □□□ / □□□ □ FP 20 20 KB	152 (2x) NBR	027	FKM	17 x 30 x 7	145	NBR	45 x 2,5
50	AZPFF - 1x - □□□ / □□□ □ SA 20 20 MB	152 (2x) NBR	008/009	NBR	17 x 30 x 7	145	NBR	45 x 2,5
51	AZPFF - 1x - □□□ / □□□ □ SG 20 20 PB	193 (2x) FKM	015/027	FKM	17 x 30 x 7	1 520 210 101	FKM	45 x 2,5
52	AZPFF - 1x - □□□ / □□□ □ NL 20 20 KB	152 (2x) NBR	027 (2x)	FKM	17 x 30 x 7	145	NBR	45 x 2,5
53	AZPFFF - 1x - □□□ / □□□ / □□□ □ FB 20 20 20 MB	152 (3x) NBR	008 (3x)	NBR	17 x 30 x 7	145 (2x)	NBR	45 x 2,5
54	AZPFFF - 1x - □□□ / □□□ / □□□ □ CB 20 20 20 MB	152 (3x) NBR	008 (3x)	NBR	17 x 30 x 7	145 (2x)	NBR	45 x 2,5
55	AZPFFF - 1x - □□□ / □□□ / □□□ □ CB 20 20 20 MB	152 (3x) NBR	008 (3x)	NBR	17 x 30 x 7	145 (2x)	NBR	45 x 2,5
55	AZPFFF - 1x - □□□ / □□□ / □□□ □ CB 20 20 20 KB	152 (3x) NBR	027/008 (2x)	FKM/ NBR	17 x 30 x 7	145	NBR	45 x 2,5
56	AZPFFF - 1x - □□□ / □□□ / □□□ □ SG 20 20 20 MB	152 (3x) NBR	008 (3x)	NBR	17 x 30 x 7	145 (2x)	NBR	45 x 2,5
57	AZPFFF - 1x - □□□ / □□□ / □□□ □ FB 20 20 20 MB	152 (3x) NBR	008 (3x)	NBR	17 x 30 x 7	145 (2x)	NBR	45 x 2,5
58	AZPFFF - 1x - □□□ / □□□ / □□□ □ RR 20 20 20 MB	152 (3x) NBR	008 (3x)	NBR	17 x 30 x 7	145 (2x)	NBR	45 x 2,5

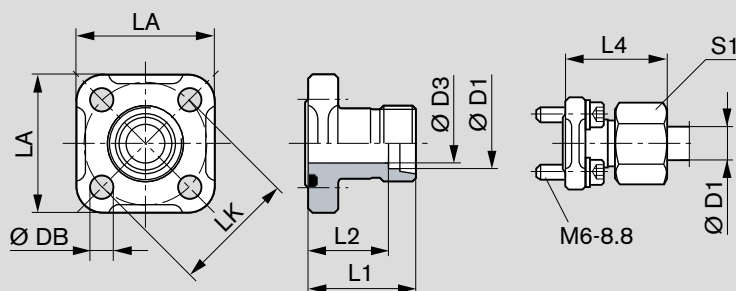
NBR = Perbunan® FKM = Viton®

Pour d'autres pièces de rechange, voir le CD-ROM HYparts 1 987 760 010



Raccords

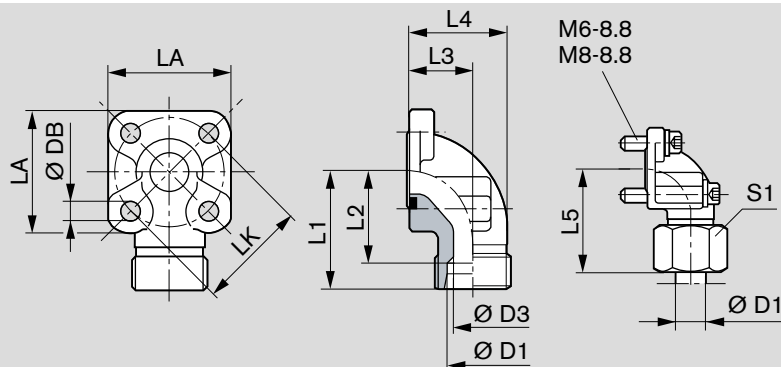
Bride côté pompe à engrenage, droit, pour bride carrée **20**, voir page 9



LK	D1	D3	L1	L2	L4	LA	S1	DB	Vis 4 pièces	Joint torique NBR*)	Poids [kg]	Numéro de commande	p [bar]
35	10L	8	30	23,0	39,0	40	19	6,4	M 6x22	20x2,5	0,09	1 515 702 064	315
35	12L	10	30	23,0	39,0	40	22	6,4	M 6x22	20x2,5	0,10	1 515 702 065	315
35	15L	12	30	23,0	38,0	40	27	6,4	M 6x22	20x2,5	0,10	1 515 702 066	250
40	15L	12	35	28,0	43,0	42	27	6,4	M 6x22	24x2,5	0,12	1 515 702 067	100
40	18L	15	35	27,5	44,0	42	32	6,4	M 6x22	24x2,5	0,13	1 515 702 068	100
40	22L	19	35	27,5	44,5	42	36	6,4	M 6x22	24x2,5	0,12	1 515 702 069	100
40	28L	24	42	27,5	34,5	42	41	6,4	M 6x22	24x2,5	0,15	1 515 702 008	100

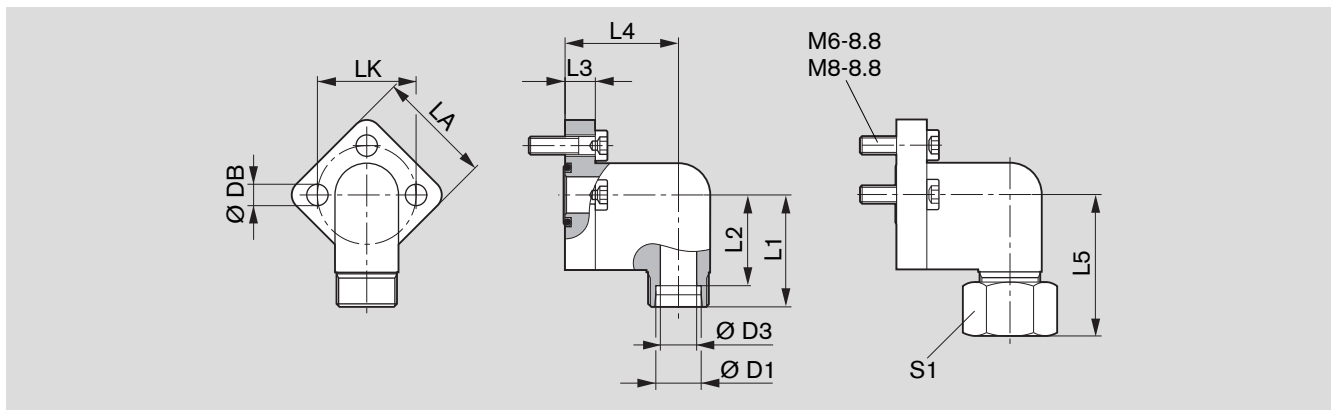
Raccord complet avec joint torique, jeu de vis métriques, écrous et bague coupante. *) NBR = Perbunan®

Bride côté pompe à engrenage, coudé à 90°, pour bride carrée **20**, voir page 9



LK	D1	D3	L1	L2	L3	L4	L5	LA	S1	DB	Vis		Joint torique NBR*)	Poids [kg]	Numéro de commande	p (bar)
											2 pcs	2 pcs				
35	10L	8	38	31,0	16,5	26,5	47,0	40	19	6,4	M 6x22	M 6x35	20x2,5	0,16	1 515 702 070	315
35	12L	10	38	31,0	16,5	26,5	47,0	40	22	6,4	M 6x22	M 6x35	20x2,5	0,16	1 515 702 071	315
35	15L	12	38	31,0	16,5	26,5	46,0	40	27	6,4	M 6x22	M 6x35	20x2,5	0,15	1 515 702 072	250
35	16S	12	38	29,5	20,0	31,0	48,0	40	30	6,4	M 6x22	M 6x40	20x2,5	0,18	1 515 702 002	315
35	18L	15	38	29,5	20,0	31,0	47,0	40	32	6,4	M 6x22	M 6x40	20x2,5	0,18	1 545 702 006	250
35	20S	16	45	34,5	25,0	38,0	56,0	40	36	6,4	M 6x22	M 6x45	20x2,5	0,24	1 515 702 017	315
40	15L	12	38	31,0	22,5	36,5	46,0	42	27	6,4	M 6x22	M 6x22	24x2,5	0,15	1 515 702 073	100
40	18L	15	38	30,5	22,5	36,5	47,0	42	32	6,4	M 6x22	M 6x22	24x2,5	0,17	1 515 702 074	100
40	20S	16	40	29,5	22,5	35,5	50,0	42	36	6,4	M 6x22	M 6x45	24x2,5	0,20	1 515 702 011	250
40	22L	19	38	30,5	22,5	36,5	47,5	42	36	6,4	M 6x22	M 6x22	24x2,5	0,17	1 515 702 075	100
40	28L	22	40	32,5	28,0	43,0	49,0	42	41	6,4	M 6x20	M 6x50	24x2,5	0,24	1 515 702 010	100
40	35L	31	41	30,5	34,0	55,0	52,0	42	50	6,4	M 6x22	M 6x60	24x2,5	0,33	1 515 702 018	100

Raccord complet avec joint torique, jeu de vis métriques, écrous et bague coupante. *) NBR = Perbunan®

Bride côté pompe à engrenage, 3 trous, coudé à 90°, pour bride carrée 30, voir page 9


LK	D1	D3	L1	L2	L3	L4	L5	LA	S1	DB	Vis 3 pièces	Joint torique NBR*)	Poids [kg]	Numéro de commande	p [bar]
30	12L	10	37	30,0	10	37,5	46	38	22	6,4	M6x22	16x2,5	0,13	1 515 702 146	250
30	15L	12	37	30,0	10	37,5	47	38	27	6,4	M6x22	16x2,5	0,14	1 515 702 147	250
30	18L	15	37	30,0	10	37,5	47	38	32	6,4	M6x22	16x2,5	0,17	1 515 702 148	160
40	22L	19	43	35,5	14	41,0	53	48	36	8,4	M8x30	24x2,5	0,29	1 515 702 149	160
40	28L	24	43	35,5	14	41,0	53	48	41	8,4	M8x30	24x2,5	0,40	1 515 702 150	160

Raccord complet avec joint torique, jeu de vis métriques, écrous et bague coupante. *) NBR = Perbunan®

Remarque

Vous trouverez les couples de serrage admissibles dans notre publication:

«Manuel d'utilisation général des unités à engrenage extérieur»

RF 07 012-B1.

Vue d'ensemble des numéros de commande

Référence	Page	Référence	Page	Référence	Page	Référence	Page
0 510 215 006	27	0 510 365 314	48	0 510 515 015	27	0 510 555 302	50
0 510 215 007	30	0 510 415 005	27	0 510 515 018	26	0 510 565 012	43
0 510 215 009	26	0 510 415 006	30	0 510 515 019	30	0 510 565 014	39
0 510 215 306	27	0 510 415 313	27	0 510 515 309	26	0 510 565 015	48
0 510 215 307	30	0 510 415 314	30	0 510 515 310	27	0 510 565 016	48
0 510 215 309	26	0 510 415 316	26	0 510 515 311	30	0 510 565 018	41
0 510 225 006	20	0 510 425 009	20	0 510 515 316	26	0 510 565 019	41
0 510 225 007	21	0 510 425 010	21	0 510 515 317	26	0 510 565 022	47
0 510 225 010	33	0 510 425 015	33	0 510 515 337	29	0 510 565 023	47
0 510 225 011	32	0 510 425 016	32	0 510 515 340	30	0 510 565 032	41
0 510 225 012	31	0 510 425 019	31	0 510 525 009	20	0 510 565 033	43
0 510 225 013	34	0 510 425 020	34	0 510 525 010	21	0 510 565 034	41
0 510 225 014	35	0 510 425 021	23	0 510 525 014	33	0 510 565 035	41
0 510 225 022	22	0 510 425 025	35	0 510 525 015	32	0 510 565 037	43
0 510 225 023	25	0 510 425 027	24	0 510 525 018	20	0 510 565 043	52
0 510 225 306	20	0 510 425 043	22	0 510 525 019	34	0 510 565 061	39
0 510 225 307	21	0 510 425 044	25	0 510 525 020	34	0 510 565 065	54
0 510 225 314	34	0 510 425 307	20	0 510 525 024	23	0 510 565 069	41
0 510 225 317	22	0 510 425 308	21	0 510 525 025	31	0 510 565 072	39
0 510 225 318	25	0 510 425 314	34	0 510 525 030	21	0 510 565 078	48
0 510 245 001	36	0 510 425 315	23	0 510 525 031	32	0 510 565 080	54
0 510 245 300	36	0 510 425 331	31	0 510 525 033	35	0 510 565 081	55
0 510 255 300	50	0 510 425 334	22	0 510 525 034	23	0 510 565 095	39
0 510 315 004	27	0 510 425 335	25	0 510 525 039	24	0 510 565 319	39
0 510 315 005	30	0 510 425 336	21	0 510 525 040	24	0 510 565 328	41
0 510 315 006	26	0 510 445 001	36	0 510 525 041	33	0 510 565 329	48
0 510 315 007	28	0 510 445 300	36	0 510 525 074	22	0 510 565 332	41
0 510 315 304	27	0 510 455 001	50	0 510 525 075	22	0 510 565 334	41
0 510 315 305	30	0 510 455 002	50	0 510 525 076	25	0 510 565 335	39
0 510 315 307	26	0 510 455 004	56	0 510 525 311	20	0 510 565 346	47
0 510 325 006	20	0 510 455 300	50	0 510 525 312	21	0 510 565 353	43
0 510 325 007	21	0 510 455 301	50	0 510 525 315	33	0 510 565 356	41
0 510 325 010	33	0 510 465 008	48	0 510 525 319	20	0 510 565 364	43
0 510 325 011	32	0 510 465 011	39	0 510 525 323	23	0 510 565 367	41
0 510 325 012	31	0 510 465 012	48	0 510 525 324	34	0 510 565 371	53
0 510 325 013	34	0 510 465 019	57	0 510 525 325	34	0 510 565 376	39
0 510 325 016	35	0 510 465 023	39	0 510 525 328	21	0 510 565 379	48
0 510 325 018	24	0 510 465 025	58	0 510 525 331	23	0 510 565 385	49
0 510 325 025	22	0 510 465 027	55	0 510 525 374	22	0 510 565 387	39
0 510 325 026	25	0 510 465 031	54	0 510 525 375	22	0 510 565 389	39
0 510 325 306	20	0 510 465 032	39	0 510 525 376	25	0 510 565 393	39
0 510 325 307	21	0 510 465 320	39	0 510 545 001	36	0 510 565 406	39
0 510 325 312	31	0 510 465 324	39	0 510 545 002	37	0 510 565 408	53
0 510 325 313	34	0 510 465 326	41	0 510 545 003	37	0 510 565 417	39
0 510 325 320	22	0 510 465 344	39	0 510 545 300	36	0 510 565 422	53
0 510 325 321	25	0 510 465 345	41	0 510 545 302	37	0 510 565 435	45
0 510 345 001	36	0 510 465 346	48	0 510 555 001	50	0 510 565 436	45
0 510 345 300	36	0 510 465 355	49	0 510 555 002	50	0 510 615 005	26
0 510 355 301	50	0 510 515 004	27	0 510 555 003	50	0 510 615 006	27
0 510 365 009	52	0 510 515 005	30	0 510 555 007	56	0 510 615 007	30
0 510 365 010	48	0 510 515 007	26	0 510 555 300	50	0 510 615 008	30
0 510 365 305	39	0 510 515 011	28	0 510 555 301	50	0 510 615 009	28

Référence	Page	Référence	Page	Référence	Page	Référence	Page
0 510 615 010	26	0 510 655 301	50	0 510 665 382	39	0 510 765 345	39
0 510 615 314	27	0 510 655 302	50	0 510 665 400	43	0 510 900 001	43
0 510 615 315	30	0 510 655 303	50	0 510 665 404	49	0 510 900 002	43
0 510 615 318	26	0 510 655 304	50	0 510 665 416	53	0 510 900 003	43
0 510 615 321	30	0 510 665 024	43	0 510 665 418	39	0 510 900 004	43
0 510 615 341	27	0 510 665 025	43	0 510 665 419	55	0 510 900 005	43
0 510 625 013	20	0 510 665 029	41	0 510 665 420	41	0 510 900 006	43
0 510 625 014	21	0 510 665 030	48	0 510 665 435	47	0 510 900 007	43
0 510 625 015	21	0 510 665 036	41	0 510 665 442	39	0 510 900 008	43
0 510 625 020	33	0 510 665 042	47	0 510 665 449	52	0 510 900 009	43
0 510 625 021	32	0 510 665 047	47	0 510 715 004	30	0 510 900 010	43
0 510 625 022	20	0 510 665 052	39	0 510 715 008	29	0 510 900 011	43
0 510 625 027	31	0 510 665 053	43	0 510 715 306	26	0 510 900 012	43
0 510 625 028	34	0 510 665 058	41	0 510 715 307	30	0 510 900 013	43
0 510 625 029	34	0 510 665 061	53	0 510 715 320	29	0 510 900 014	43
0 510 625 032	31	0 510 665 062	49	0 510 725 030	20	0 510 900 015	43
0 510 625 039	23	0 510 665 064	41	0 510 725 044	31	0 510 900 016	43
0 510 625 041	32	0 510 665 067	43	0 510 725 059	32	0 510 900 017	43
0 510 625 042	35	0 510 665 068	52	0 510 725 060	35	0 510 900 018	43
0 510 625 043	35	0 510 665 071	49	0 510 725 062	21	0 510 900 019	43
0 510 625 047	24	0 510 665 076	49	0 510 725 063	33	0 510 900 020	43
0 510 625 048	33	0 510 665 092	53	0 510 725 076	23	0 510 900 021	43
0 510 625 049	23	0 510 665 097	41	0 510 725 077	34	0 510 900 022	43
0 510 625 052	24	0 510 665 111	53	0 510 725 084	24	0 510 900 023	43
0 510 625 075	22	0 510 665 112	53	0 510 725 112	22	0 510 900 024	43
0 510 625 076	22	0 510 665 115	41	0 510 725 113	22	0 510 900 025	43
0 510 625 077	25	0 510 665 126	47	0 510 725 114	22	0 510 900 026	43
0 510 625 314	20	0 510 665 132	47	0 510 725 120	25	0 510 900 027	43
0 510 625 315	20	0 510 665 134	55	0 510 725 330	20	0 510 900 028	43
0 510 625 316	21	0 510 665 135	39	0 510 725 348	23	0 510 900 029	43
0 510 625 317	21	0 510 665 144	39	0 510 725 349	21	0 510 900 030	43
0 510 625 327	23	0 510 665 152	39	0 510 725 361	34	0 510 900 031	43
0 510 625 329	34	0 510 665 325	43	0 510 725 396	35	0 510 900 032	43
0 510 625 330	34	0 510 665 326	43	0 510 725 410	22	0 510 900 033	43
0 510 625 332	23	0 510 665 327	43	0 510 725 411	22	0 510 900 034	43
0 510 625 346	33	0 510 665 328	39	0 510 725 412	22	0 510 900 035	43
0 510 625 358	31	0 510 665 330	39	0 510 725 418	25	0 510 900 036	43
0 510 625 368	31	0 510 665 333	41	0 510 765 012	43	0 510 900 037	43
0 510 625 381	22	0 510 665 334	41	0 510 765 016	47	0 510 900 038	43
0 510 625 382	25	0 510 665 336	39	0 510 765 022	41	0 510 900 039	43
0 510 625 386	22	0 510 665 337	39	0 510 765 023	43	0 510 900 040	43
0 510 645 002	36	0 510 665 339	48	0 510 765 028	39	0 510 900 041	43
0 510 645 003	37	0 510 665 347	41	0 510 765 045	39	0 510 900 042	43
0 510 645 004	36	0 510 665 348	39	0 510 765 049	39	0 510 900 043	43
0 510 645 005	37	0 510 665 354	47	0 510 765 309	39	0 510 900 044	43
0 510 645 300	36	0 510 665 368	39	0 510 765 312	48	0 510 900 045	43
0 510 655 001	50	0 510 665 369	39	0 510 765 317	41	0 510 900 046	43
0 510 655 002	50	0 510 665 371	53	0 510 765 320	43	0 510 900 047	43
0 510 655 003	50	0 510 665 372	53	0 510 765 331	41	0 510 900 048	43
0 510 655 004	50	0 510 665 375	41	0 510 765 334	55	0 510 900 049	43
0 510 655 005	50	0 510 665 376	49	0 510 765 338	41	0 510 900 050	43
0 510 655 007	51	0 510 665 379	53	0 510 765 340	43	0 510 900 051	43
0 510 655 011	51	0 510 665 380	57	0 510 765 341	41	0 510 900 052	43
0 510 655 300	50	0 510 665 381	39	0 510 765 343	39	0 510 900 053	43

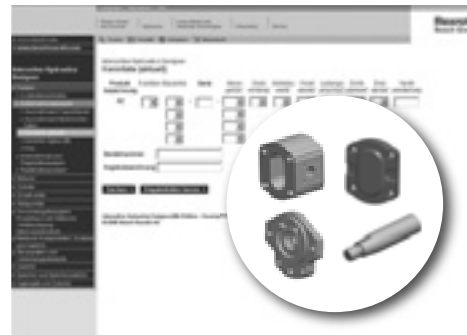
Référence	Page	Référence	Page
0 510 900 054	43	0 510 901 500	45
0 510 900 055	43	0 510 901 501	45
0 510 900 056	43	0 510 901 502	45
0 510 900 057	43	0 510 901 503	45
0 510 900 058	43	0 510 901 504	45
0 510 900 059	43	0 510 901 505	45
0 510 900 060	43	0 510 901 506	45
0 510 900 061	43	0 510 901 507	45
0 510 901 000	47	0 510 901 508	45
0 510 901 001	47	0 510 901 509	45
0 510 901 002	47	0 510 901 510	45
0 510 901 003	47	0 510 901 511	45
0 510 901 004	47	0 510 901 512	45
0 510 901 005	47	0 510 901 513	45
0 510 901 006	47	0 510 901 514	45
0 510 901 007	47	0 510 901 515	45
0 510 901 008	47		
0 510 901 009	47		
0 510 901 010	47		
0 510 901 011	47		
0 510 901 012	47		
0 510 901 013	47		
0 510 901 014	47		
0 510 901 015	47		
0 510 901 016	47		
0 510 901 017	47		
0 510 901 018	47		
0 510 901 019	47		
0 510 901 020	47		
0 510 901 021	47		
0 510 901 022	47		
0 510 901 023	47		
0 510 901 024	47		
0 510 901 025	47		
0 510 901 026	47		
0 510 901 027	47		
0 510 901 028	47		
0 510 901 029	47		
0 510 901 030	47		
0 510 901 031	47		
0 510 901 032	47		
0 510 901 033	47		
0 510 901 034	47		
0 510 901 035	47		
0 510 901 036	47		
0 510 901 037	47		
0 510 901 038	47		
0 510 901 039	47		
0 510 901 040	47		
0 510 901 041	47		
0 510 901 042	47		
0 510 901 043	47		
0 510 901 044	47		
0 510 901 045	47		

Le configurateur AZ sur www.boschrexroth.com/azconfigurator

Le configurateur AZ vous aide à configurer simplement et facilement votre pompe à engrenage extérieur personnelle. Indiquez pour cela vos exigences en matière de cylindrée, sens de rotation, arbre d'entraînement, bride de raccord, etc., jusqu'au couvercle final. Si une configuration existe déjà, vous recevez immédiatement un dessin d'offre (format PDF). Le prix de la pompe à engrenage ainsi configurée vous est communiqué sur demande.



Le configurateur AZ vous aide à configurer simplement et facilement votre pompe à engrenage extérieur personnelle. Pour l'entrée de toutes les données nécessaires à l'étude, vous êtes guidés par le menu.



La sélection s'effectue soit d'après la codification, soit en fonction de vos exigences techniques. Cela signifie que vous pouvez rechercher des pompes à engrenage déjà configurées ou spécifier le modèle de pompe à engrenage qui répond à vos besoins en matière de paramètres de fonctionnement.



Si la pompe à engrenage que vous avez sélectionnée est libérée, vous recevez le numéro de commande, la codification et un plan d'installation détaillé. Si votre configuration spéciale n'existe pas encore, envoyez vos spécifications à Rexroth. Un de nos collaborateurs prendra contact avec vous.



Bosch Rexroth AG
Unité à engrenage extérieur
Robert-Bosch-Straße 2
D-71701 Schwieberdingen
Tél. +49 (0) 711-811 10 63
Fax +49 (0) 711-811 17 98
brm-az.info@boschrexroth.de
www.boschrexroth.com/brm

© Tous droits réservés par Bosch Rexroth AG, y compris en cas de dépôt d'une demande de droit de propriété industrielle. Tout pouvoir de disposition, tel que droit de reproduction et de transfert, détenu par Bosch Rexroth.

Les indications données servent exclusivement à la description du produit. Il ne peut être déduit de nos indications aucune déclaration quant aux propriétés précises ou à l'adéquation du produit en vue d'une application précise. Ces indications ne dispensent pas l'utilisateur d'une appréciation et d'une vérification personnelle. Il convient de tenir compte du fait que nos produits sont soumis à un processus naturel d'usure et de vieillissement.