

## Sensorbefestigung, Serie CB1

- für Serie ST6

- zum Anbau an Zylinder RPC



Gewicht

Siehe Tabelle unten



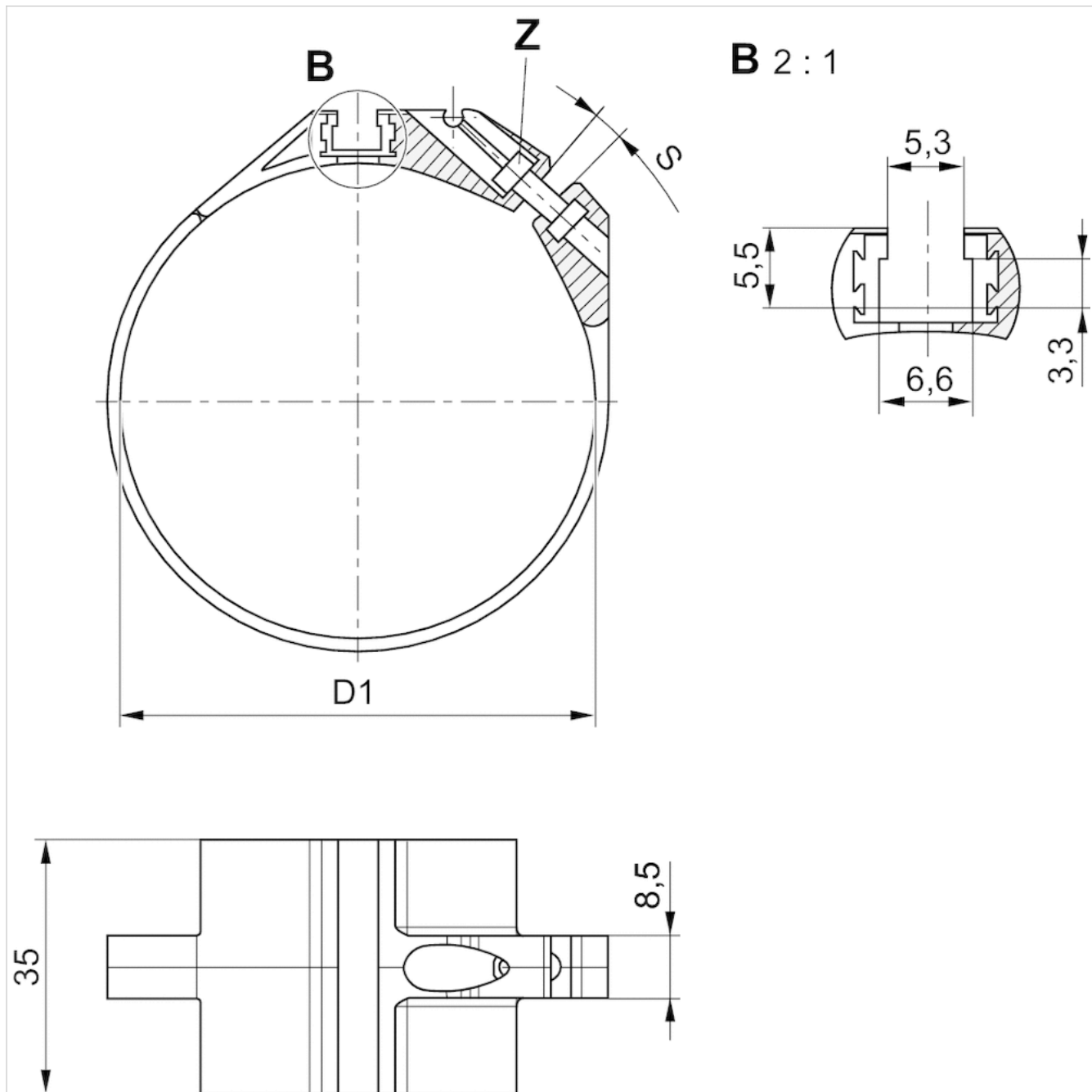
### Technische Daten

Materialnummer	Zylinder-Ø		für Serie	Gewicht
	min.	max.		
R412025665	32 mm	32 mm	ST6	0,01 kg
R412025666	40 mm	40 mm	ST6	0,011 kg
R412025667	50 mm	50 mm	ST6	0,013 kg
R412025668	63 mm	63 mm	ST6	0,014 kg

### Technische Informationen

Werkstoff
Polyoxymethylen, Aluminium

## Abmessungen



## Abmessungen

Materialnummer	D1	S	Z
R412025665	34	35	ISO 4762 - M3 x 10 A2
R412025666	42	43	ISO 4762 - M3 x 12 A2
R412025667	52,9	54	ISO 4762 - M3 x 12 A2
R412025668	65	66	ISO 4762 - M3 x 12 A2

S = empfohlene max. Spreizungsweite [mm]