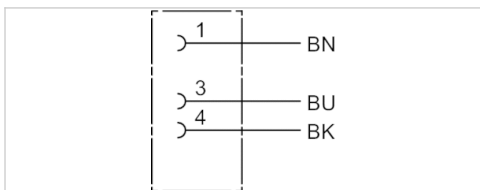


## Rundsteckverbinder, Serie CON-RD

- Stecker, M8x1, 3-polig, A-codiert, gerade, 180°
- ungeschirmt



Anschlussart	Schrauben
Umgebungstemperatur min./max.	-40 ... 85 °C
Betriebsspannung DC, max.	48 V DC
Betriebsspannung AC max.	48 V AC
Schutzart	IP67
Gewicht	0,01 kg



### Technische Daten

Materialnummer	Betriebsspannung max. V AC	Betriebsspannung max. V DC	Strom, max.	Kontaktbelegung	anschließbarer Kabel-Ø min./max.
R412021676	48 V AC	48 V DC	4 A	3	3,5 / 5 mm

### Technische Informationen

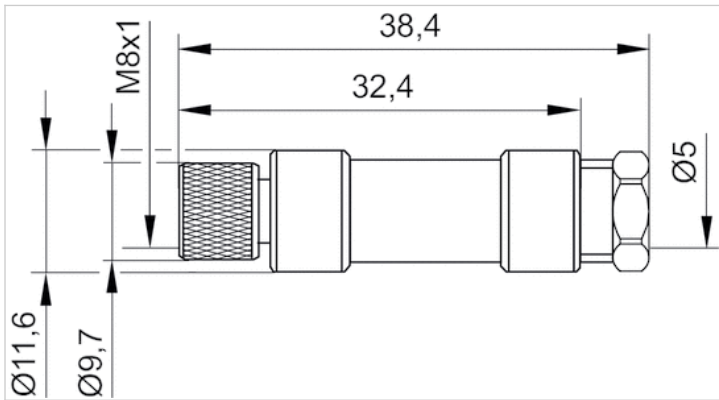
Die angegebene Schutzart gilt ausschließlich in montiertem und geprüftem Zustand.

### Technische Informationen

Werkstoff	
Gehäuse	Polyamid

## Abmessungen

### Abmessungen



## Pin-Belegung

### Polbild Stecker

