

## Rundsteckverbinder, Serie CON-RD

- Buchse, M12x1, 4-polig, A-codiert, gerade, 180°
- UL (Underwriters Laboratories)
- ungeschirmt



Anschlussart

Umgebungstemperatur min./max.

Betriebsspannung DC, max.

Betriebsspannung AC max.

Schutzart

Gewicht

null

Schrauben

-25 ... 90 °C

48 V DC

48 V AC

IP67

0,029 kg

Das ausgelieferte Produkt kann von der Abbildung abweichen.

### Technische Daten

Materialnummer	Betriebsspannung max. V AC	Betriebsspannung max. V DC	Strom, max.	anschließbarer Kabel-Ø min./max.
8941054324	48 V AC	48 V DC	4 A	4 mm

### Technische Informationen

Die angegebene Schutzart gilt ausschließlich in montiertem und geprüfem Zustand.

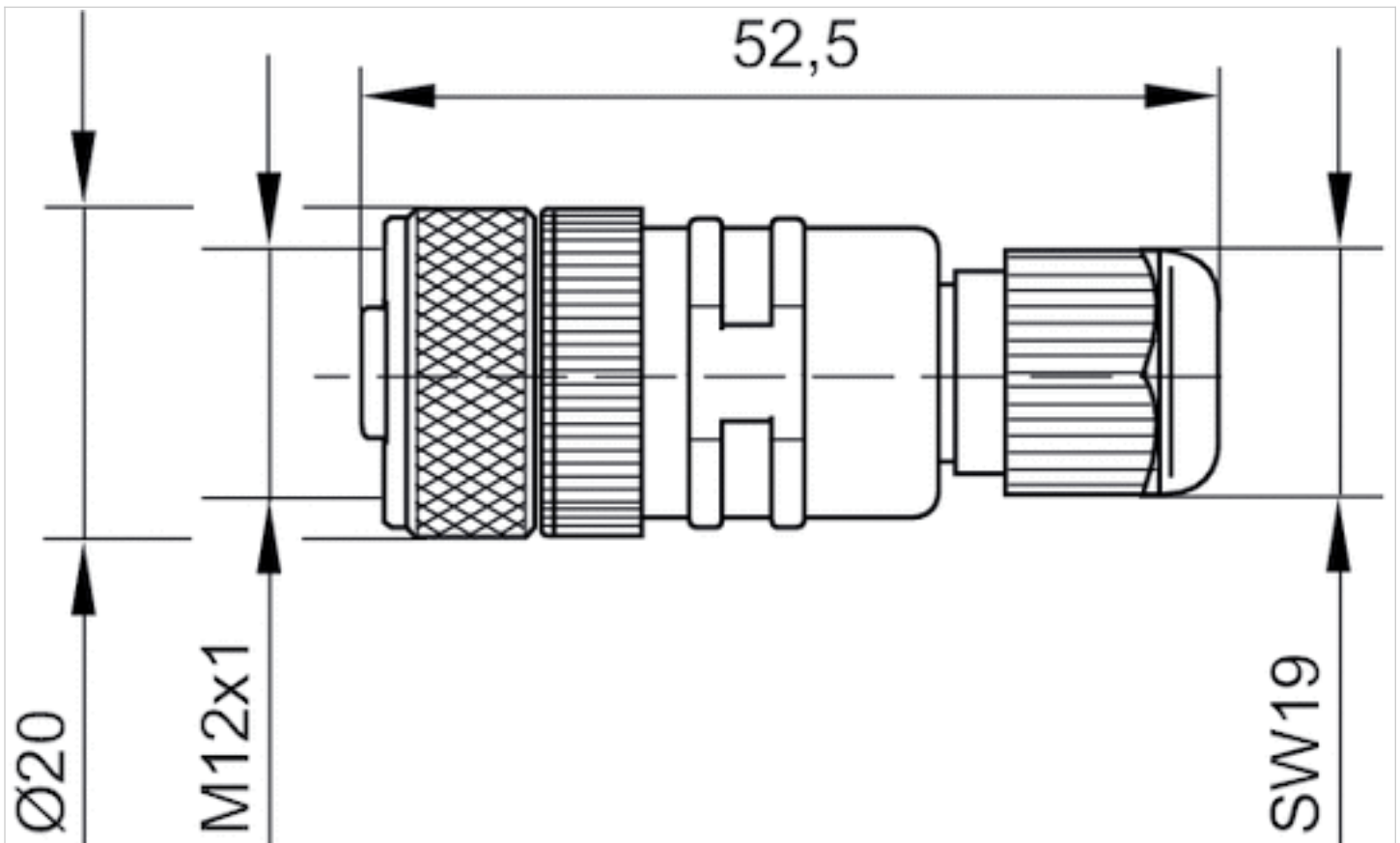
### Technische Informationen

Werkstoff	
Gehäuse	Polybutylenterephthalat
Dichtungen	Fluorkarbon-Kautschuk



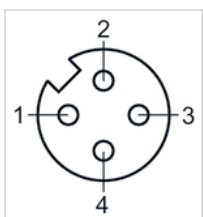
Abmessungen

Abmessungen



Pin-Belegung

Polbild Buchse



Siège Social Douala - Cameroun B.P. 12591 Douala  
contact@2comappro.com  
Tél : + 237 233 424 913  
et + 237 674 472 158  
[www.2comappro.com](http://www.2comappro.com)