

## Rundsteckverbinder, Serie CON-RD

- Buchse, M12x1, 5-polig, B-codiert, gerade, 180°
- für PROFIBUS DP
- UL (Underwriters Laboratories)
- geschirmt



Anschlussart	Schrauben
Umgebungstemperatur min./max.	-40 ... 85 °C
Betriebsspannung DC, max.	48 V DC
Betriebsspannung AC max.	48 V AC
Schutzart	IP67
Gewicht	0,06 kg



### Technische Daten

Materialnummer	Betriebsspannung max. V AC	Betriebsspannung max. V DC	Strom, max.	anschließbarer Kabel-Ø min./max.
8941054044	48 V AC	48 V DC	4 A	6 / 8 mm

### Technische Informationen

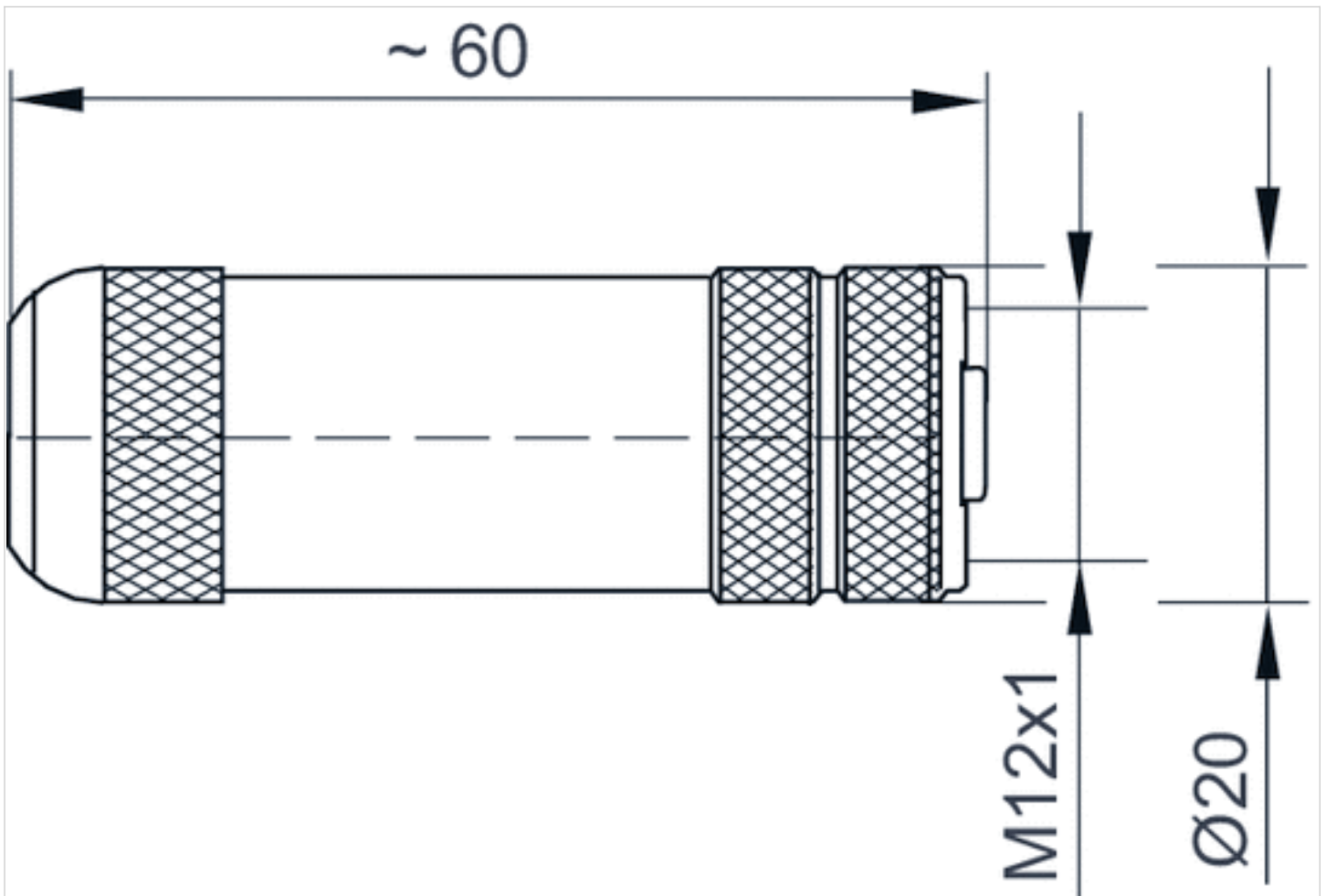
Die angegebene Schutzart gilt ausschließlich in montiertem und geprüftem Zustand.

### Technische Informationen

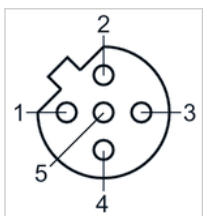
Werkstoff	
Gehäuse	Messing, vernickelt
Dichtungen	Fluorkarbon-Kautschuk

Abmessungen

Abmessungen



Pin-Belegung



2comappro

Siège Social Douala - Cameroun B.P. 12591 Douala  
contact@2comappro.com  
Tél : + 237 233 424 913  
et + 237 674 472 158

[www.2comappro.com](http://www.2comappro.com)