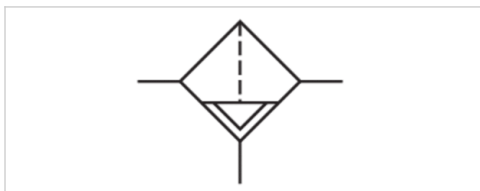


Standard-Filter, Serie AS1-FLS

- G 1/4
- Lufteinspeisung links
- Filterporenweite 5 µm



Bauart	Standard-Filter, verblockbar
Bestandteile	Filter
Einbaulage	senkrecht
Betriebsdruck min./max.	1,5 ... 12 bar
Umgebungstemperatur min./max.	-10 ... 50 °C
Mediumstemperatur min./max.	-10 ... 50 °C
Medium	Druckluft, neutrale Gase
Behältervolumen Filter	16 cm ³
Filterelement	wechselbar
Filterporenweite	5 µm
Kondensatablass	Siehe Tabelle unten
Gewicht	Siehe Tabelle unten



Technische Daten

Materialnummer	Anschluss	Qn	Kondensatablass	Behälter	Schutzkorb	Gewicht
R412014600	G 1/4	1000 l/min	halbautomatisch, drucklos offen	Polycarbonat	-	0,166 kg
R412014601	G 1/4	1000 l/min	vollautomatisch, drucklos offen	Polycarbonat	-	0,184 kg
R412014602	G 1/4	1000 l/min	vollautomatisch, drucklos geschlossen	Polycarbonat	-	0,184 kg
R412014603	G 1/4	1000 l/min	halbautomatisch, drucklos offen	Polycarbonat	Metall	0,193 kg
R412014604	G 1/4	1000 l/min	halbautomatisch, drucklos offen	Metall	-	0,243 kg
R412014605	G 1/4	1000 l/min	vollautomatisch, drucklos offen	Metall	-	0,255 kg
R412014606	G 1/4	1000 l/min	vollautomatisch, drucklos geschlossen	Metall	-	0,255 kg

Nenndurchfluss Qn bei Sekundärdruck p2 = 6 bar und Δp = 1 bar

Technische Informationen

Der Drucktaupunkt muss mindestens 15 °C unter der Umgebungs- und Mediumstemperatur liegen und darf max. 3 °C betragen. Bitte beachten: Behälter aus Polycarbonat sind anfällig gegenüber Lösungsmitteln, ergänzende Hinweise finden Sie unter "Kundeninformationen"

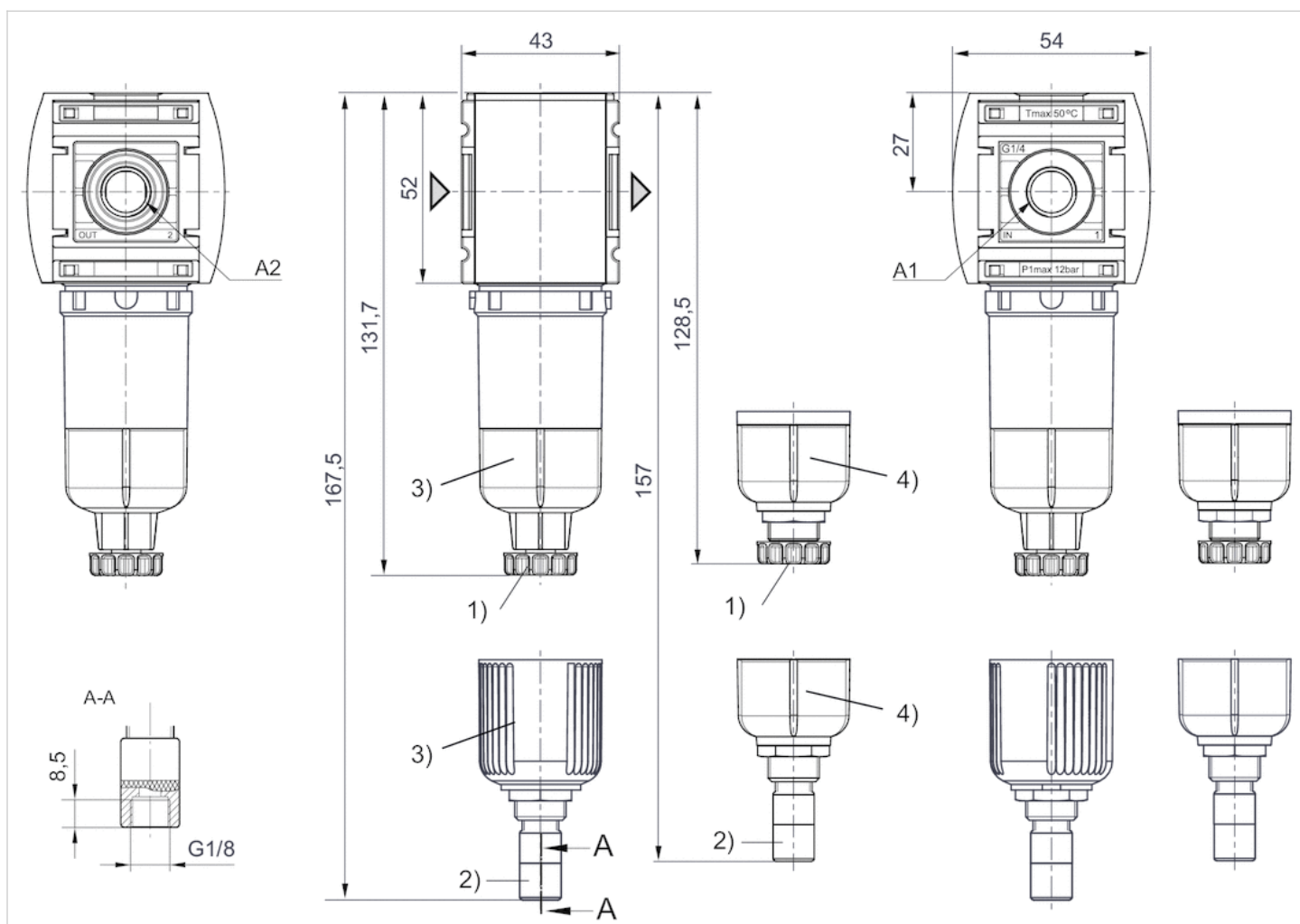
Feste Verunreinigung der Druckluft am Ausgang nach ISO 8573-1 Klasse 6

Technische Informationen

Werkstoff	
Gehäuse	Polyamid
Frontplatte	Acrylnitril-Butadien-Styrol
Dichtungen	Acrylnitril-Butadien-Kautschuk
Gewindebuchse	Zink-Druckguss
Behälter	Polycarbonat, Metall
Schutzkorb	Metall
Filtereinsatz	Cellpor

Abmessungen

Abmessungen

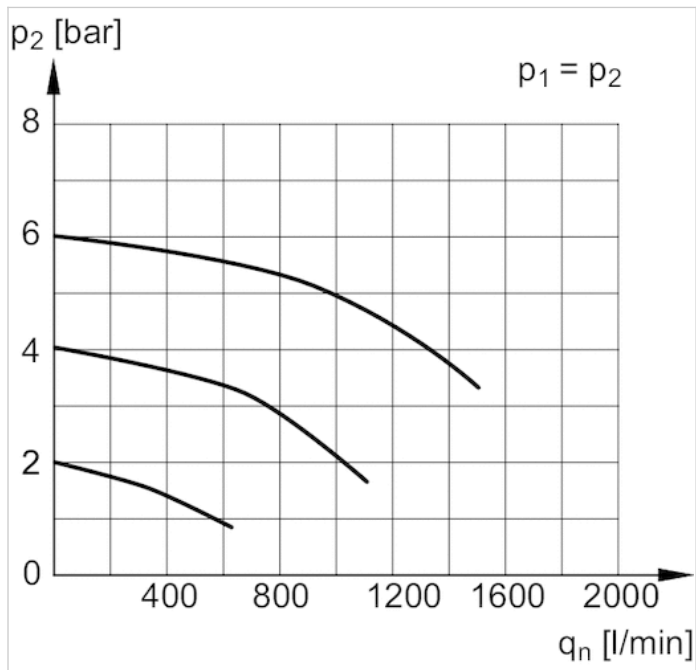


A1 = Eingang A2 = Ausgang

- 1) Halbautomatischer Kondensatablass
- 2) Vollautomatischer Kondensatablass
- 3) Behälter: Polycarbonat
- 4) Behälter: Metall

Diagramme

Durchflusscharakteristik



p_1 = Betriebsdruck p_2 = Sekundärdruck q_n = Nenndurchfluss

