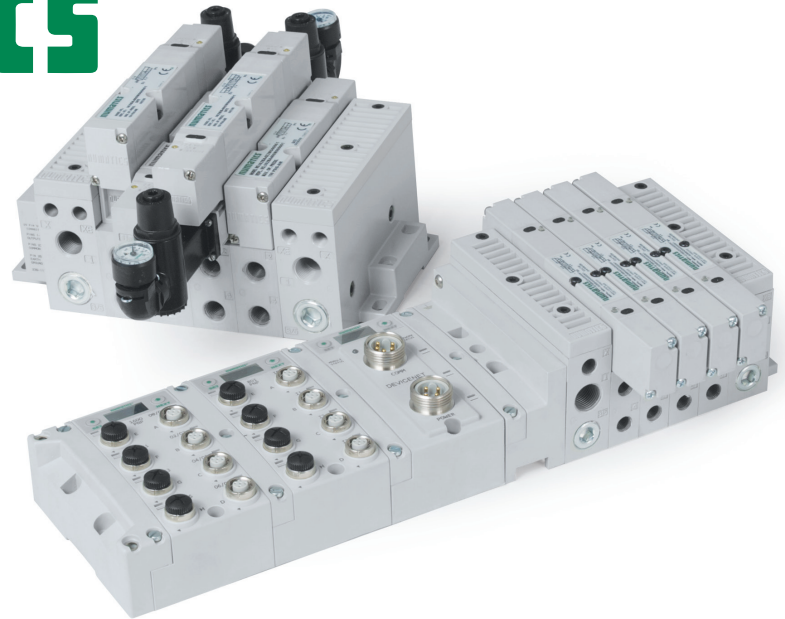


NUMATICS®

Serie ISO

Válvulas ISO 15407-2



Válvulas

Contenido

Serie ISO 18 mm

Opciones de terminal de clemas, conector Sub-D y conector circular 26 y 12 pines – Vista esquemática	242
Información técnica y de operación	243
Cómo ordenar	244
Válvula en bloque de distribuidor	244
Reguladores de presión tipo sandwich	245-246
Ensamblados de distribuidor	247-248
Kits de placas finales	248
Ensamble de distribuidores – Dimensiones	249
Kit de placa de estación vacía	250
Kit de control de velocidad	250
Bloque de presión tipo sandwich	250
Bloque de desfogue tipo sandwich	250

Serie ISO 26 mm

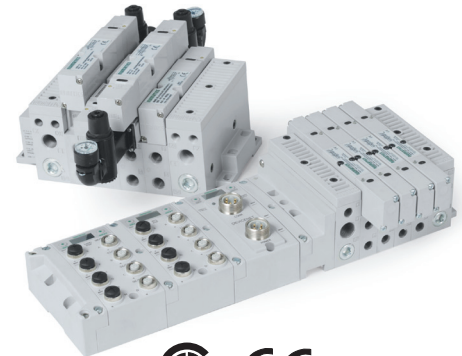
Opciones de terminal de clemas, conector Sub-D y conector circular – Vista esquemática	251
Información técnica y de operación	252
Cómo ordenar	253
Válvula en bloque de distribuidor	254
Reguladores de presión tipo sandwich	255
Ensamblados de distribuidor	256
Kits de placas finales	257
Ensamble de distribuidores – Dimensiones	258
Kit de control de velocidad	259
Bloque de presión y bloque de desfogue tipo sandwich	259
Información adicional de referencia	260

Válvulas ISO: Serie ISO 15407-2

5 puertos, 2 y 3 posiciones, 4 vías, carrete y camisa de acero inoxidable

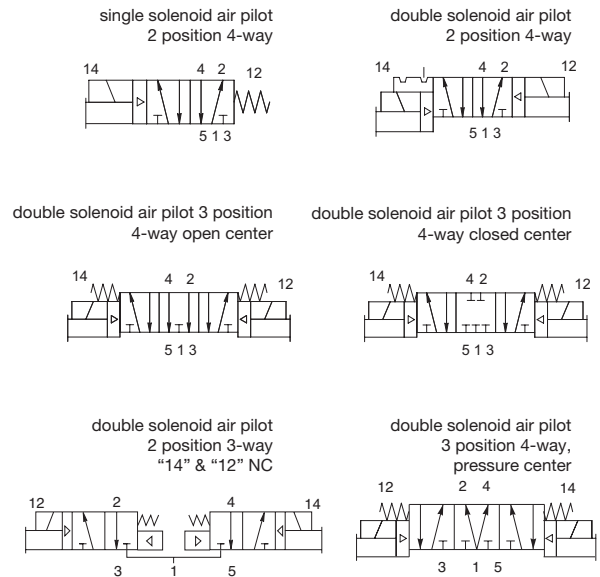
Cv: 0.56

- Accionadas por solenoide piloto de aire
- Bajo consumo eléctrico
- Solenoides en DC no sensibles a la polaridad, con supresor de picos
- Interconexión entre placas de circuitos, que elimina el cableado interno
- Juntas integrales encastradas
- Conectores rápidos intercambiables para manguera neumática de diferentes diámetros
- Sencilla conversión de piloto interno a externo
- Electrónica de bus de campo modular e interconectable
- Cumple las especificaciones NEMA 4 / IP 65



Información Técnica Carrete y Camisa, 18 mm

Datos de válvula	Sistema inglés	Sistema métrico
Cv	0.56	0.56
Capacidad de caudal	26 SCFM	552 NI/m
	Presión aguas arriba a la atmósfera @ 80 PSIG	@ 6 bar aguas arriba/ 5 bar aguas abajo
Rango de presión de operación	28" de Hg de vacío a 150 PSIG	Vacío a 10 bar
Rango de presión de pilotaje	26 PSIG a 120 PSIG	1.8 bar a 8.2 bar
Rango de temperatura ambiente	-10 °F a 115 °F	-23 °C a 46 °C



Información de Operación

Todos los solenoides están clasificados para uso continuo	24 V _{DC}	110-120 V _{AC} , 50/60 Hz
Consumo eléctrico (W)	1.35	3.7
Corriente de sostenimiento (A)	0.04	0.04

Tiempo de respuesta (segundos)	Energizar	Desenergizar	Energizar	Desenergizar
2 posiciones, simple, retorno por resorte	0.014	0.016	0.014	0.016
2 posiciones, doble, retén mecánico	0.013	N/A	0.013	N/A
3 posiciones, centrada por resorte	0.014	0.016	0.014	0.016
Doble de 3 vías	0.014	0.016	0.014	0.016

Cómo Ordenar, Serie 15407-2, 18 mm

Válvulas

I5 1 BB 4 Z6 M N 000 61

Valve Series

- I5 = 18mm (Spool / Sleeve)
- R5 = 18mm (Rubber Packed D & E Function Only)

Port Size

- 1 * = 1/8 (Threaded only)
- 2 = 1/4 (Push-in only)
- F = 6mm
- H = 8mm
- *Use for valve unit only (Mounting = 00).

Valve Type

- BA = Single Solenoid Pilot, (Spring Return) w/flush Non-Locking Override
- BB = Double Solenoid Pilot w/Flush Non-Locking Override
- 00 = Blank Station

Function

- 4 = 2 position, 4-way
- 5 = 3 position, 4-way open center
- 6 = 3 position, 4-way closed center
- 7 = 3 position, 4-way, pressure center
- D = Dual 3-way, 4 Normally Closed - 2 Normally Closed (R5 Only)
- E = Dual 3-way, Vacuum Service, 4 Normally Closed - 2 Normally Closed (R5 Only)
- P = Blank Station Plate

Voltage

- 20 = 24/50-60 VAC
- 30 = 110-120/50-60 VAC
- 60 = 12 VDC
- 61 = 24 VDC
- 00 = Blank Station

Options

- 000 = Standard
- 11M = No Override
- 11B = Flush Locking Override

Port Type

- L = Push-in Fitting
- N = NPTF (1/8 only)
- G = G Tap (1/8 only) ISO228/1-G
- 0 = Valve Unit Only

Wiring Option

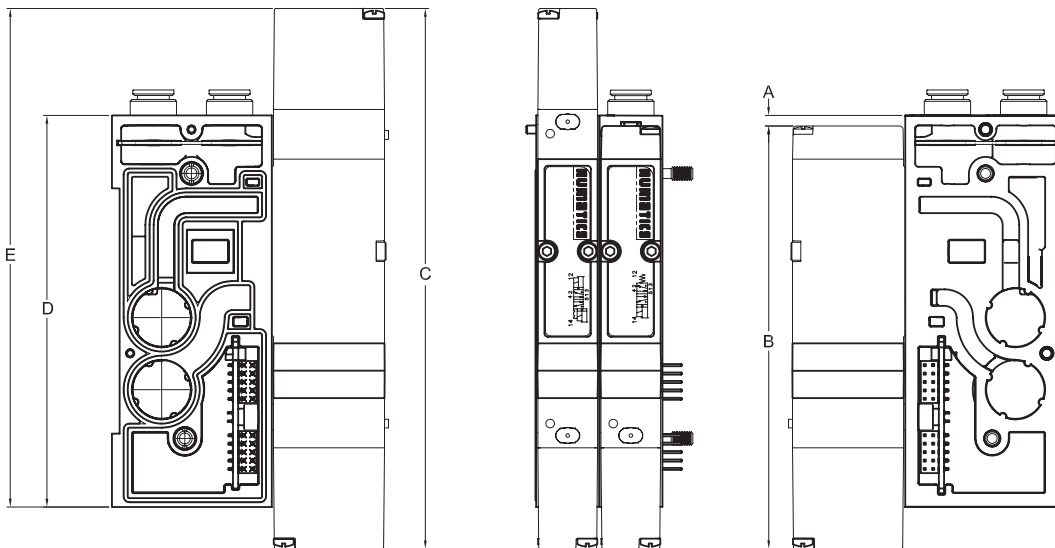
- K = Plug-in AC w/Light
- M = Plug-in DC w/Light
- O = Blank Station

Mounting

- 00 = Valve unit only
- 01 = 00 w/Speed Control
- Z1 = Manifold Block w/Side and Bottom Ports, Single Solenoid Internal Circuit Board
- Z2 = Manifold Block w/Side and Bottom Ports, Double Solenoid Internal Circuit Board
- Z5 = Z1 w/Speed Control
- Z6 = Z2 w/Speed Control
- R1 = Z1 w/Ribbon Cable Connector
- R2 = Z2 w/Ribbon Cable Connector
- R5 = Z5 w/Ribbon Cable Connector
- R6 = Z6 w/Ribbon Cable Connector

Dimensiones: pulgadas (mm)

Válvula en Bloque de Distribuidor – 18 mm



A	B	C	D	E
0.13 (3.2)	5.02 (127.6)	6.42 (163.1)	4.65 (118.0)	5.93 (150.5)

Cómo Ordenar, Serie 15407-2, 18 mm

Reguladores

I51 RS 1 Z1 J N 000 00

Valve Series & Port Size

- I51* = 1/8
- I52 = 1/4 (Push-in only)
- I5F = 6mm
- I5H = 8mm
- *Use for regulator unit only (Mounting = 00).

Regulator Type

- RS = Single Pressure to Port 1
- RD = Dual Pressure to Ports 3 & 5
- RT = 2 Pressure Selector
- RE = Dual Pressure to Ports 4 & 2

Pressure Range

- 1 = 10-130 PSIG (0.7-9 bar)
- 3 = 3-30 PSIG (0.2-2 bar)
- 4 = 5-60 PSIG (0.5-4 bar)

Mounting

- 00 = Regulator Unit Only
- Z1 = Manifold Block w/Side and Bottom Ports, Single Solenoid Internal Circuit Board
- Z2 = Manifold Block w/Size and Bottom Ports, Double Solenoid Internal Circuit Board
- Z5 = Z1 w/Speed Control
- Z6 = Z2 w/Speed Control
- R1 = Z1 w/Ribbon Cable Connector
- R2 = Z2 w/Ribbon Cable Connector
- R5 = Z5 w/Ribbon Cable Connector
- R6 = Z6 w/Ribbon Cable Connector

Special Options

- 12H = Less Gauge
- 16N = Jumper on 14 End
- 16P = Jumper on 12 End
- 16W = Top Facing Gauge
- 61Y = Extended Gauge
- 63D = 16W + 61Y Extended Top Facing Gauge

See Note Below

Port Type

- L = Push-in
- N = NPTF (1/8 only)
- G = G Tap (1/8 only) ISO228/1-G
- O = Regulator Unit Only

Wiring Option

- J = Plug-in Receptacle Ass'y
- O = Non Plug-In (Type RE Only)



NOTA:

Los manómetros de reguladores adyacentes no deben estar alineados, para evitar interferencia (ver foto).

Las estaciones impares usarán ya sea manómetros estándar (sin opción) o con carátula hacia arriba (opción "16W").

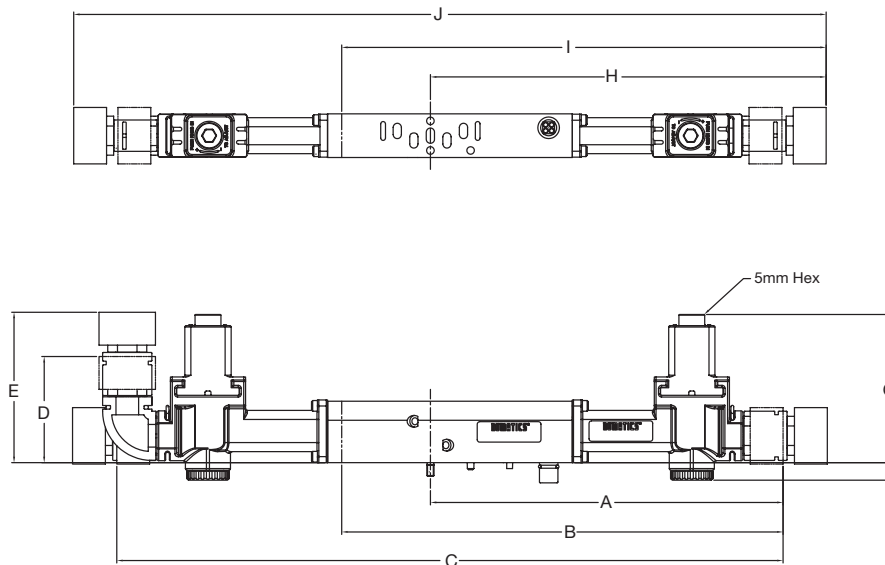
Las estaciones pares usarán ya sea manómetros extendidos estándar (opción "61Y") o extendidos y carátula hacia arriba (opción "63D").

Válvulas

Válvulas ISO: Serie ISO 15407-2

Dimensiones: pulgadas (mm)

Regulador de Presión Tipo Sandwich – 18 mm



A	B	C	D	E	F	G	H	I	J	K	L	M
5.85 (148.6)	7.32 (185.9)	11.04 (280.4)	1.77 (44.9)	2.50 (63.6)	.29 (7.4)	2.37 (60.3)	6.59 (167.4)	8.06 (204.8)	12.52 (318.1)	.36 (9.3)	.73 (18.5)	.94 (23.9)

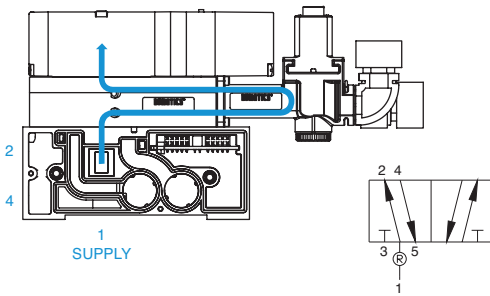
Reguladores de Presión Tipo Sandwich

Tipos: RS, RD, RE y RT

Al ordenar una válvula con regulador montado en un distribuidor, liste únicamente el número de modelo de la unidad de válvula e incluya los requerimientos de montaje con el regulador. Especifique "Ensamblado".

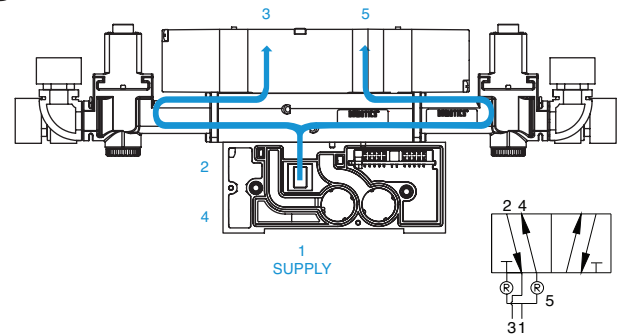
Ejemplo de pedido	TIPO RS	TIPO RD
Sólo unidad de válvula	I51BA400K000030	I51BB400M000061
Regulador + montaje	I52RS1Z1JL00000	I52RD1Z2JL00000
	ENSAMBLADO	ENSAMBLADO

Tipo RS



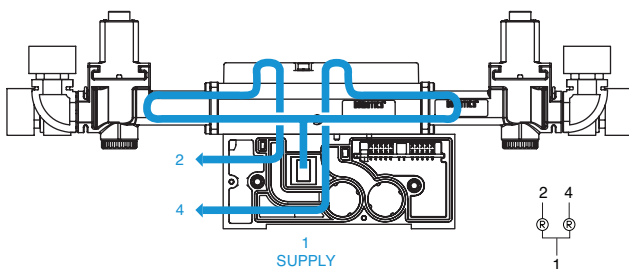
Presión simple de alimentación simple.

Tipo RD



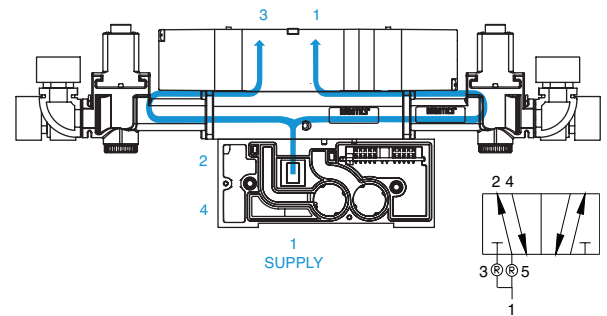
Presión dual de alimentación simple.

Tipo RE



Regulador de salida externa, se usa con placa puente para presión simple o dual.

Tipo RT



Selector de 2 presiones, se usa en aplicaciones con varias presiones.

Cómo Ordenar, Ensamble de Distribuidores

Serie 15407-2, 18 mm

AK J W J 0000 3 L STD

Electrical/Electronics Type & Location

F = Terminal Strip 1-16
T = Terminal Strip 1-32
J = 25 Pin Sub-D
M = 37 Pin Sub-D
P = 12 Pin Round Connector
Q = 19 Pin Round Connector
R = 26 Pin Round Connector
S = 26 + 12 Pin Round Connector
3 = G3 Electronics

Valve Series

W = 15407-2 18 mm

Number of Valve Stations

A = 1	I = 9	Q = 17Y	Y = 25
B = 2	J = 10	R = 18Z	Z = 26
C = 3	K = 11S	S = 19	2 = 27
D = 4	L = 12T	T = 20	3 = 28
E = 5	M = 13U	U = 21	4 = 29
F = 6	N = 14V	V = 22	5 = 30
G = 7	O = 15W	W = 23	6 = 31
H = 8	P = 16X	X = 24	7 = 32

Options

STD = Standard
DRM = DIN Rail Mounting
MUF = Muffler in End Plates
DWM = DIN Rail with MUF
14X = External Pilot

Port Type

L = Push-in
N = NPTF
G = G tap ISO228/1-G

End Plate Port Size 2005

3 = Port type L, N or G
Port 1 = 3/8 Port 3/5 = 3/8
K = Port type L only
Port 1 = 10mm Port 3/5 = 10mm

Ejemplo de Ensamble de Distribuidores

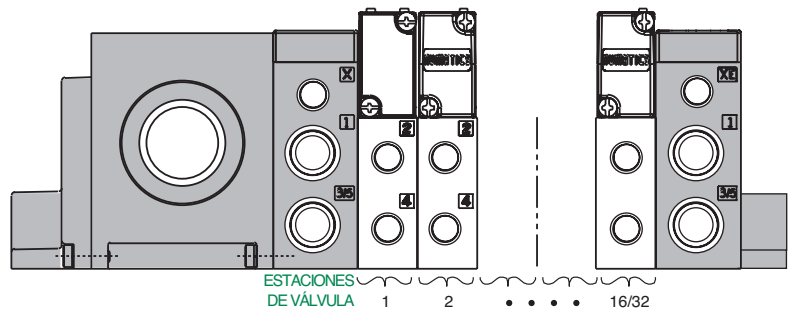
AKF o AKT Terminal de clemas 1-16 o 1-32

- Ordenar siguiendo el mismo procedimiento que para conector Sub-D.

Ejemplo de pedido: Serie 15407-2, 18 mm
AKFWF00003LDRM

Estación de válvula 1 I5HBA4Z1ML00061
Estación de válvula 2 I5HBA4Z1ML00061
Estación de válvula 3 I5HBB4Z2ML00061
Estación de válvula 4 I5HBB4Z2ML00061
Estación de válvula 5 I5HBB5Z2ML00061
Estación de válvula 6 I5HBB6Z2ML00061

ENSAMBLADO



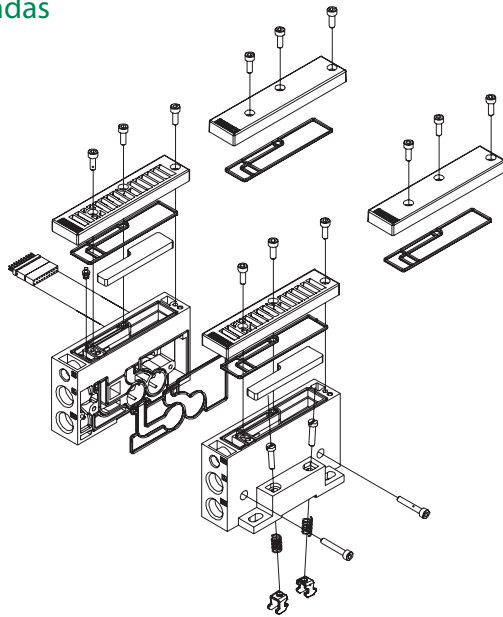
Kits de Ensamble de Distribuidor



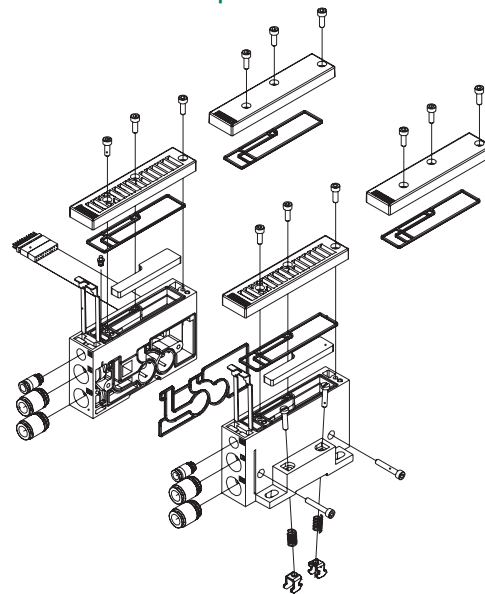
Kits de ensamble de distribuidor - 18 mm					
Puerto lateral	1/8 NPTF	ISO228-G 1/8	1/4", conector rápido	6 mm, conector rápido	6 mm, conector rápido
Puerto en la parte inferior	1/8 NPTF	ISO228-G 1/8	1/8 NPTF	ISO228-G 1/8	ISO228-G 1/8
Placa simple "Z-Board"™	206-1719	206-1717	206-1723	206-1725	206-1721
Placa doble "Z-Board"™	206-1720	206-1718	206-1724	206-1726	206-1722
Placa simple "Z-Board"™ con cable tipo listón	206-1729	206-1727	206-1733	206-1735	206-1731
Placa doble "Z-Board"™ con cable tipo listón	206-1730	206-1728	206-1734	206-1736	206-1732
Pasivo	206-1738	206-1737	206-1740	206-1741	206-1739

Válvulas

Kit de Placas Finales, Roscadas



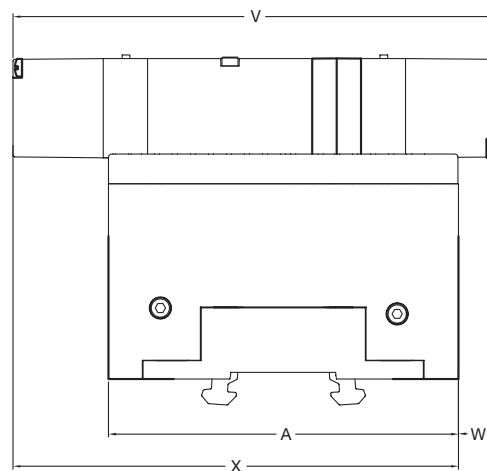
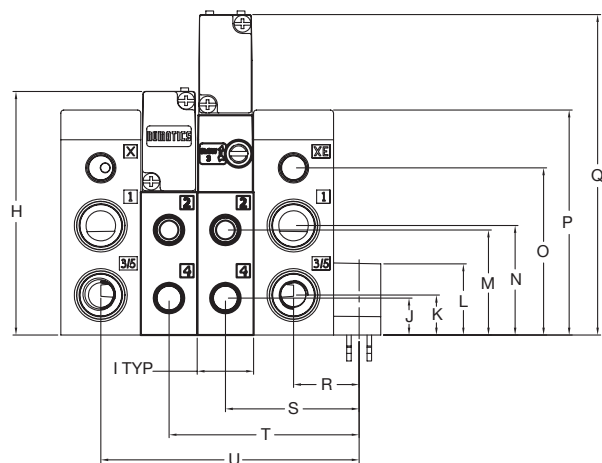
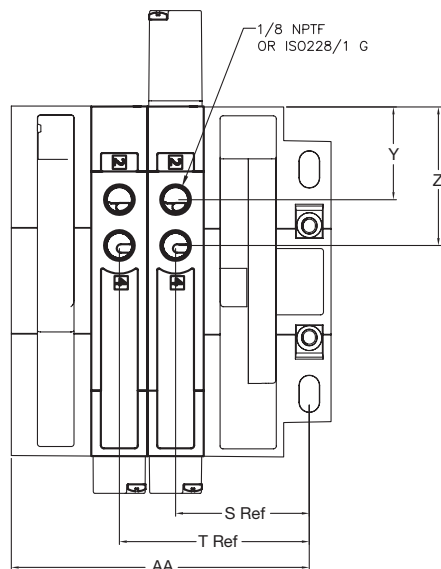
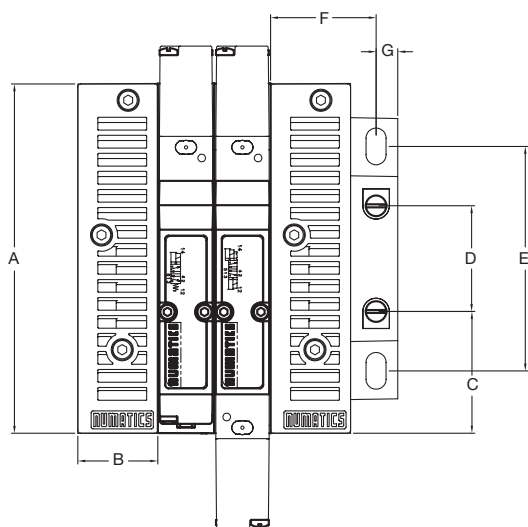
Kit de Placas Finales, con Conector Rápido



Válvulas ISO: Serie ISO 15407-2

Tipo de puerto	NPTF			ISO228/1-G			Conector rápido			Conector rápido			
	Puerto	1	3/5	X, XE	1	3/5	X, XE	1	3/5	X, XE	1	3/5	X, XE
Diámetro de conexión	3/8"	3/8"	1/8"	3/8"	3/8"	1/8"	3/8"	3/8"	1/4"		10 mm	10 mm	6 mm
Kit sin reductor de ruido ni riel DIN	242-124			242-128			242-132			242-136			
Kit sin reductor de ruido, con riel DIN	242-123			242-127			242-131			242-135			
Kit con reductor de ruido, sin riel DIN	242-122			242-126			242-130			242-134			
Kit con reductor de ruido y riel DIN	242-121			242-125			242-129			242-133			

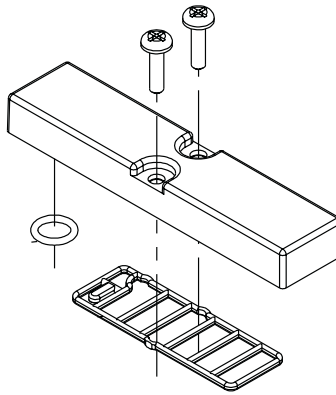
Ensamble de Distribuidor – 18 mm



A	B	C	D	E	F	G	H	I	J	K	L	M	N
4.65 (118.2)	1.06 (27.0)	1.57 (40.0)	1.40 (35.7)	2.98 (75.8)	1.34 (34.1)	0.35 (8.8)	3.24 (82.3)	0.75 (19.5)	0.49 (12.5)	0.53 (13.5)	0.96 (24.4)	1.40 (35.5)	1.46 (37.0)
O	P	Q	R	S	T	U	V	W	X	Y	Z	AA	
2.22 (56.5)	2.99 (76.0)	4.26 (108.3)	0.81 (20.6)	1.72 (43.6)	2.47 (62.7)	3.38 (35.8)	6.42 (163.1)	0.50 (12.6)	5.93 (150.5)	1.24 (31.5)	1.85 (47.0)	3.91 (99.2)	

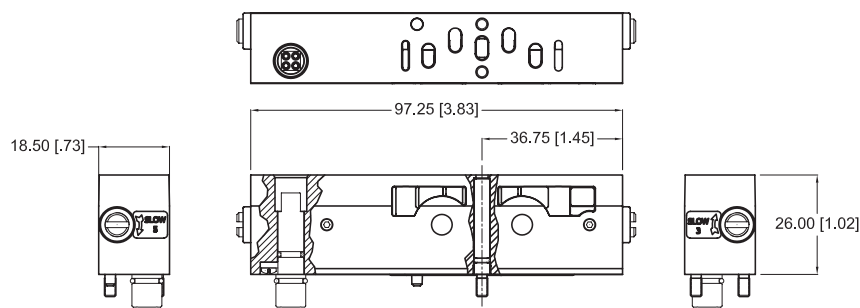
Kit de Placa de Estación Vacía

245-123

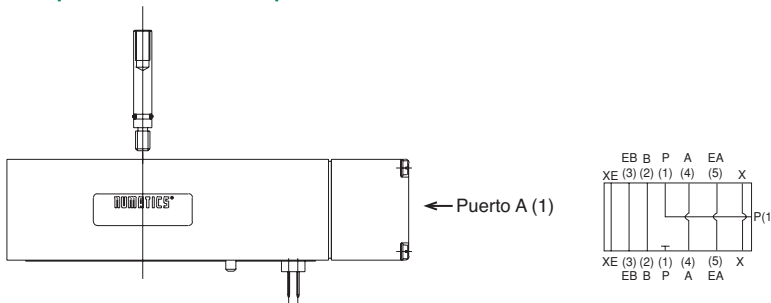


Kit de Control de Velocidad

245-122



Bloque de Presión Tipo Sandwich

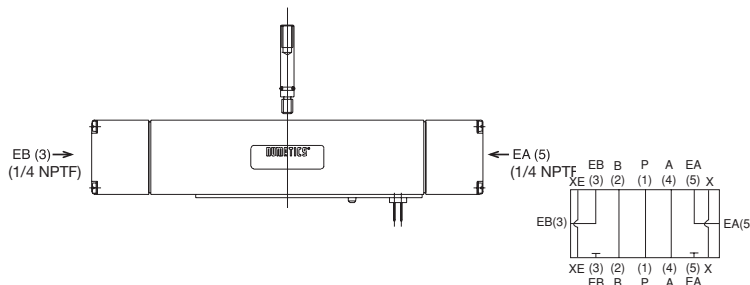


- Se usa para suministrar presión separada a una sola estación de válvula, sin necesidad de utilizar discos de obturación.

Kit de Bloque de Presión Tipo Sandwich

Tipo de puerto	Número de parte
NPTF 1/8	245-165
G 1/8	245-164

Bloque de Desfogue Tipo Sandwich



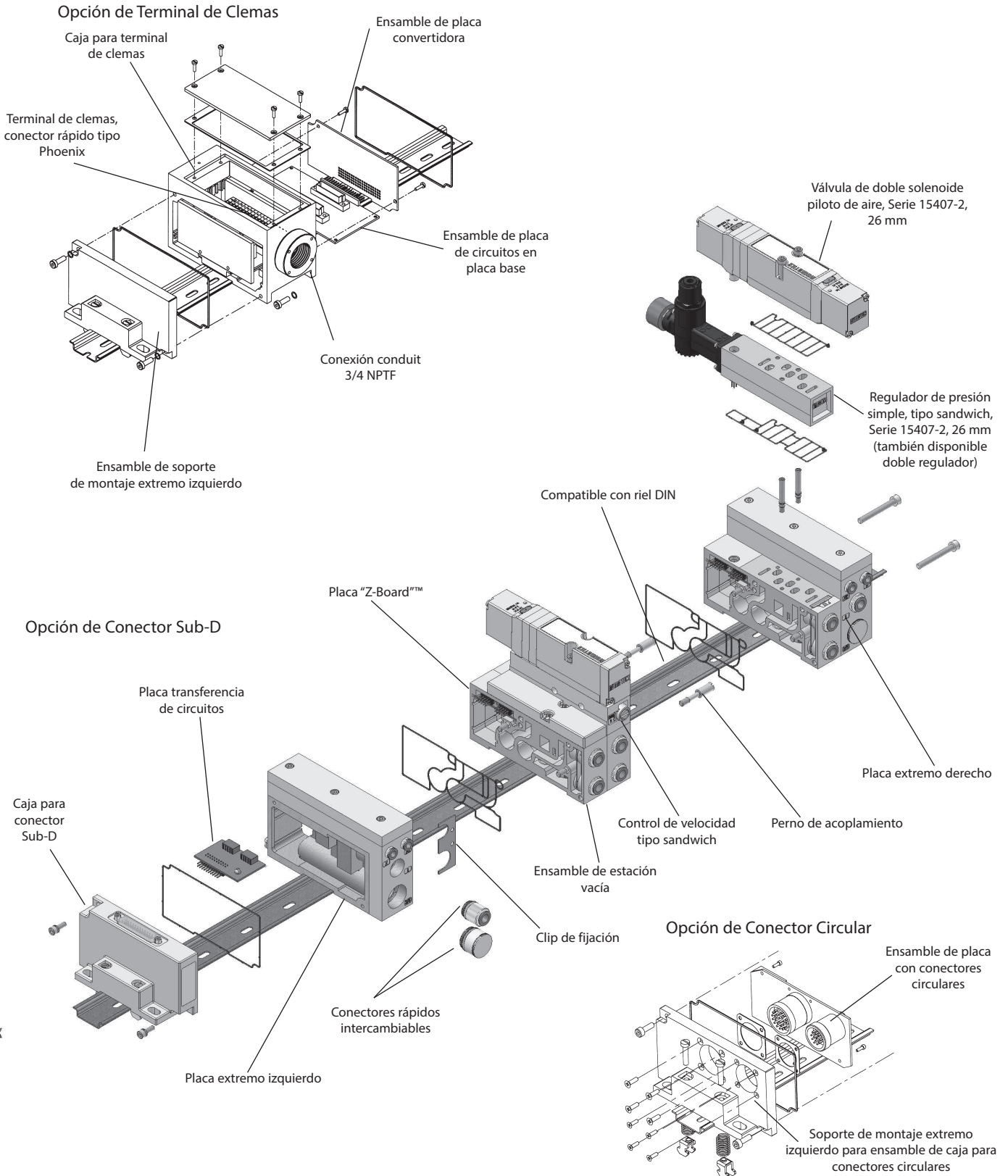
- Se usa para aislar el desfogue de una sola estación de válvula, del distribuidor.
- Permite una respuesta más rápida de desfogue, por desviación.
- Desfoga externamente al distribuidor.

Kit de Bloque de Desfogue Tipo Sandwich

Tipo de puerto	Número de parte
NPTF 1/8	245-166
G 1/8	245-163

Opciones de Terminal de Clemas, Conector Sub-D y Conector Circular 26 y 12 Pines

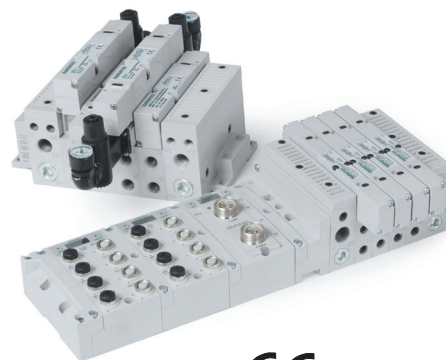
Vista esquemática



5 puertos, 2 y 3 posiciones, 4 vías, carrete y camisa de acero inoxidable

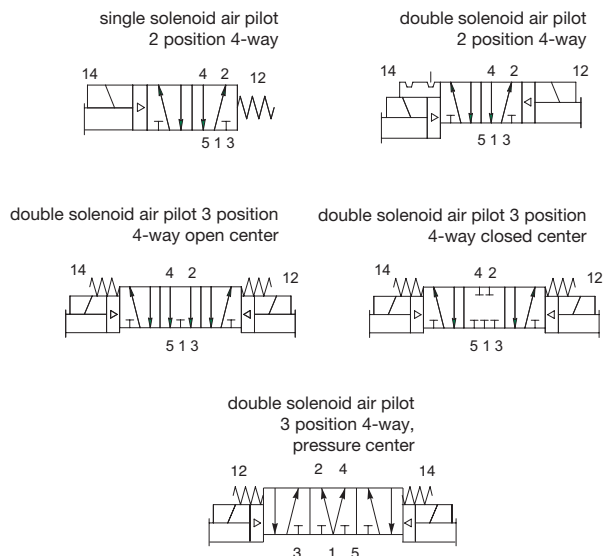
Cv: 1.2

- Accionadas por solenoide piloto de aire
- Bajo consumo eléctrico
- Solenoides en DC no sensibles a la polaridad, con supresor de picos
- Interconexión entre placas de circuitos, que elimina el cableado interno
- Juntas integrales encastradas
- Conectores rápidos intercambiables para tubería de diferentes diámetros
- Sencilla conversión de piloto interno a externo
- Electrónica de bus de campo modular e interconectable
- Cumple las especificaciones NEMA 4 / IP 65



Información Técnica Carrete y Camisa, 26 mm

Datos de válvula	Sistema inglés	Sistema métrico
Cv	1.2	1.2
Capacidad de caudal	56 SCFM	1180 NI/m
	Presión aguas arriba a la atmósfera @ 80 PSIG	@ 6 bar aguas arriba/ 5 bar aguas abajo
Rango de presión de operación	28" de Hg de vacío a 150 PSIG	Vacío a 10 bar
Rango de presión de pilotaje	26 PSIG a 120 PSIG	1.8 bar a 8.2 bar
Rango de temperatura ambiente	-10 °F a 115 °F	-23 °C a 46 °C



Información de Operación

Todos los solenoides están clasificados para uso continuo	24 V _{DC}	110-120 V _{AC} 50/60 Hz
Consumo eléctrico (W)	2.5	4.2
Corriente de sostenimiento (A)	0.10	0.05

Tiempo de respuesta (segundos)	Energizar	Desenergizar	Energizar	Desenergizar
2 posiciones, simple, retorno por resorte	0.010	0.020	0.010	0.020
2 posiciones, doble, retén mecánico	0.010	N/A	0.010	N/A
3 posiciones, centrada por resorte	0.010	0.020	0.010	0.020

Cómo Ordenar, Serie 15407-2, 26 mm

Válvulas

I62 BB 4 Z6 M L 000 61

Valve Series and Port Size

- I62 * = 1/4
- I63 = 3/8
- I6H = 8mm
- I6K = 10mm
- *Use for valve unit only (Mounting = 00)

Valve Type

- BA = Single Solenoid Air Pilot, (Spring Return) w/Flush Non-Locking Override
- BB = Double Solenoid Air Pilot w/Flush Non-Locking Override
- 00 = Blank Station

Function

- 4 = 2 Position, 4-Way
- 5 = 3 Position, 4-Way Open Center
- 6 = 3 Position, 4-Way Closed Center
- 7 = 3 Position, 4-Way, Pressure Center
- P = Blank Station Plate

Mounting

- 00 = Valve Unit only
- 01 = 00 w/Speed Control
- Z1 = Manifold Block w/Side and Bottom Ports, Single Solenoid Internal Circuit Board
- Z2 = Manifold Block w/Side and Bottom Ports, Double Solenoid Internal Circuit Board
- Z5 = Z1 w/Speed Control
- Z6 = Z2 w/Speed Control
- R1 = Z1 w/Ribbon Cable Connector
- R2 = Z2 w/Ribbon Cable Connector
- R5 = Z5 w/Ribbon Cable Connector
- R6 = Z6 w/Ribbon Cable Connector
- 3A = Individual Base, Side Ports, Individual Exhaust

Voltage

- 20 = 24/50-60 VAC
- 30 = 110-120/50-60 VAC
- 60 = 12 VDC
- 61 = 24 VDC
- 00 = Blank Station

Options

- 000 = Standard
- 11M = No Override
- 11B = Flush Locking Override
- 56Y = 12 mm Electrical Connector in Conduit Port of Base Mounting Only (See Below)

Port Type

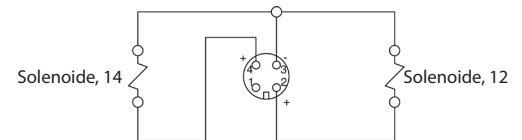
- L = Push-in Fitting
- N = NPTF
- G = G tap ISO228/I-G
- 0 = Valve Unit Only

Wiring Option

- K = Plug-in AC w/Light
- M = Plug-in DC w/Light
- O = Blank Station

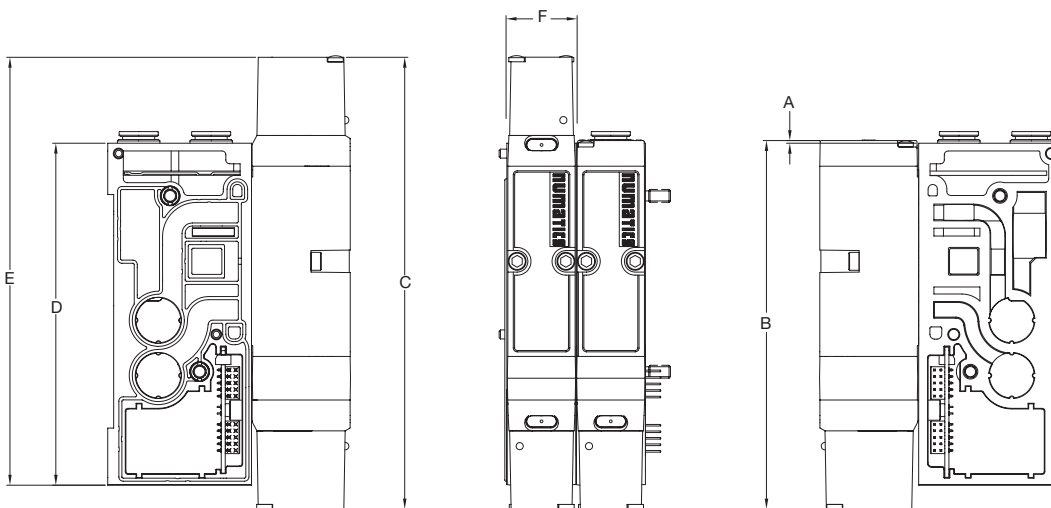
Micro conector de 12 mm, 4 pines

56Y (montaje)



Dimensiones: pulgadas (mm)

Válvula en Bloque de Distribuidor



A	B	C	D	E	F
0.04 (1.1)	5.65 (143.6)	6.93 (176.1)	5.24 (133.0)	6.56 (166.5)	1.04 (26.3)

Cómo Ordenar, Serie 15407-2, 26 mm

Reguladores

162 RS 3 Z1 J L 000 00

Valve Series & Port Size

- I62* = 1/4
- I63 = 3/8
- I6H = 8mm
- I6K = 10mm
- *Use for regulator unit only (Mounting = 00).

Regulator Type

- RS = Single Pressure to Port 1
- RD = Dual Pressure to Ports 3 & 5
- RC = Dual Pressure w/Non-Relieving Checks
- RQ = Dual Pressure w//Relieving Checks
- RE = Dual Pressure to Ports 4 & 2
- RT = 2 Pressure Selector

Pressure Range

- 1 = 10-130 PSIG (0.7-9 bar)
- 3 = 3-30 PSIG (0.2-2 bar)
- 4 = 5-60 PSIG (0.5 - 4 bar)

Mounting

- 00 = Regulator Unit only
- Z0 = Manifold Block w/Side and Bottom Ports, Transfer Board w/ISO 15407-2 Interface, Used w/RE Regulators
- Z1 = Manifold Block w/Side and Bottom Ports, Single Solenoid Internal Circuit Board
- Z2 = Manifold Block w/Side and Bottom Ports, Double Solenoid Internal Circuit Board
- Z5 = Z1 w/Speed Control
- Z6 = Z2 w/Speed Control
- R1 = Z1 w/Ribbon Cable Connector
- R2 = Z2 w/Ribbon Cable Connector

Options

- 12H = Less Gauge
- 16N = Jumper on 14 End
- 16P = Jumper on 12 End
- 16W = Top Facing Gauge

Port Type

- L = Push-in
- N = NPTF
- G = G Tap ISO228/1-G
- 0 = Regulator Unit Only

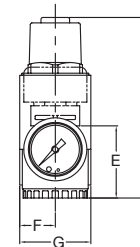
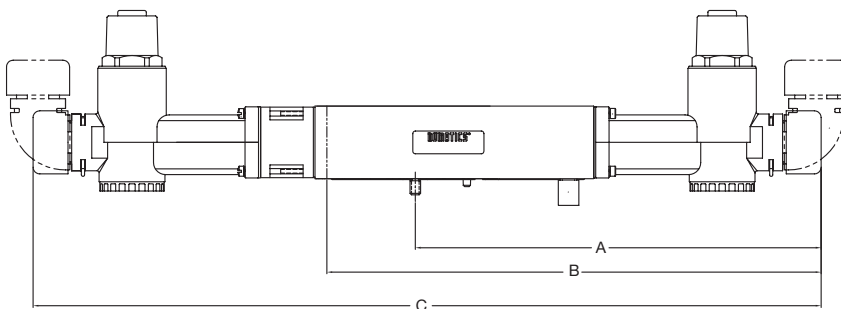
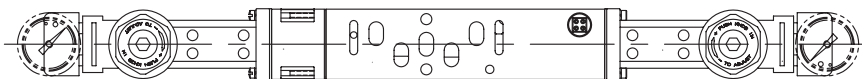
Wiring Option

- J = Plug-in Receptacle Ass'y
- O = Non-Plug-in (Type RE only)



Dimensiones: pulgadas (mm)

Regulador de Presión Tipo Sandwich



A	B	C	D	E	F	G
6.15 (156.1)	7.60 (193.1)	11.13 (282.8)	2.73 (69.3)	1.20 (30.4)	.52 (13.3)	1.05 (26.6)

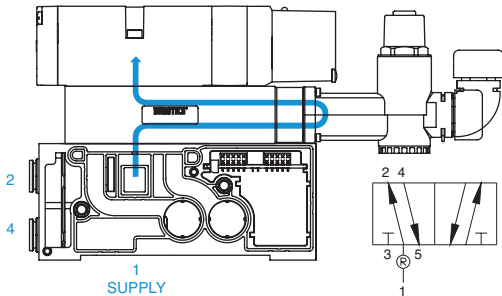
Reguladores de Presión Tipo Sandwich

Tipos: RS, RD, RC, RQ, RE y RT

Al ordenar una válvula con regulador montado en un distribuidor, liste únicamente el número de modelo de la unidad de válvula e incluya los requerimientos de montaje con el regulador. Especifique "Ensamblado".

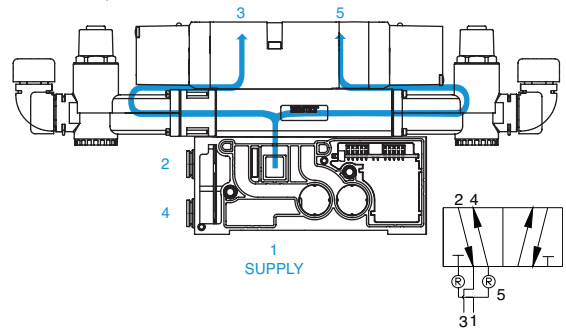
Ejemplo de pedido	TIPO RS	TIPO RD
Sólo unidad de válvula	I62BA400M000061	I62BB500M000061
Regulador + montaje	I62RS1Z1JN00000	I62RD1Z2JN00000
	ENSAMBLADO	ENSAMBLADO

Tipo RS



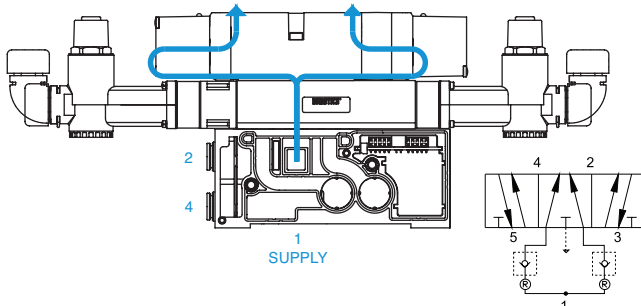
Presión simple de alimentación simple.

Tipo RD



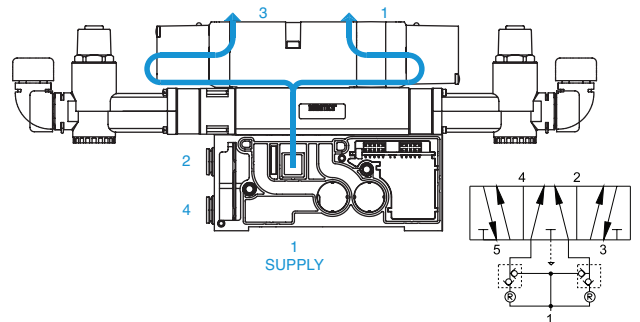
Presión dual de alimentación simple.

Tipo RC



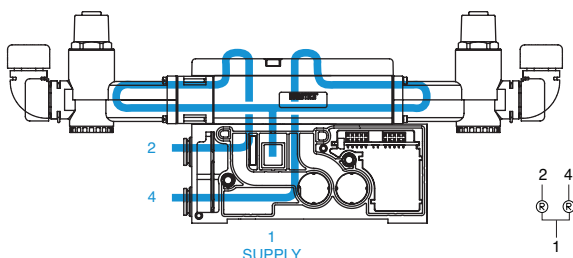
El regulador tipo "RC" es sin alivio de presión: retiene la presión aguas abajo si la presión aguas arriba es desfogada.

Tipo RQ



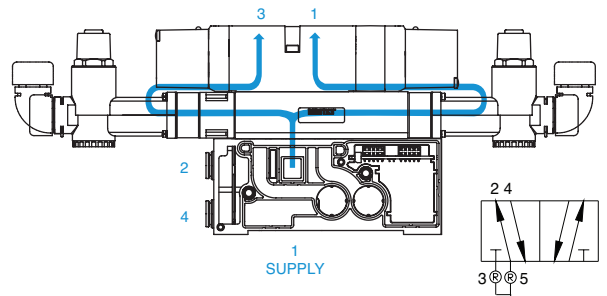
El regulador tipo "RQ" es con alivio de presión: desfoga la presión en el cilindro si la presión aguas arriba es desfogada.

Tipo RE



Regulador de salida externo, se usa con placa puente para presión simple o dual.

Tipo RT



Selector de 2 presiones, se usa en aplicaciones con varias presiones.

Cómo Ordenar, Ensamble de Distribuidores

Serie 15407-2, 26 mm

A K J X D 0000 3 L STD

Electrical Connection Type & Location

F = Terminal Strip 1-16
T = Terminal Strip 1-32
J = 25 Pin Sub-D
M = 37 Pin Sub-D
P = 12 Pin Round Connector
Q = 19 Pin Round Connector
R = 26 Pin Round Connector
S = 26 + 12 Pin Round Connector
3 = G3 Electronics

Valve Series

X = 15407-2 26 mm

Number of Valve Stations*

A = 1	I = 9	Q = 17Y	Y = 25
B = 2	J = 10	R = 18Z	Z = 26
C = 3	K = 11	S = 192	2 = 27
D = 4	L = 12	T = 203	3 = 28
E = 5	M = 13	U = 214	4 = 29
F = 6	N = 14	V = 225	5 = 30
G = 7	O = 15	W = 236	6 = 31
H = 8	P = 16	X = 247	7 = 32

Options

STD = Standard
DRM = DIN Rail Mounting
MUF = Muffler in End Plates
DWM = DIN Rail with MUF
A06 = End Plate with Ports on Left
End only, Mounting Plate
only on Right End
D10 = A06 w/DIN Rail Mounting
D11 = A06 w/Muffler in End Plates
F05 = A06 w/DIN Rail with MUF
14X = External Pilot

Port Type

L = Push-in
N = NPTF
G = G Tap

End Plate Port Size

3 = Port type L, N or G
Port 1 = 3/8 Port 3/5 = 1/2
2 = Port type L only
Port 1 = 1/4 Port 3/5 = 3/8
H = Port type L only
Port 1 = 8mm Port 3/5 = 12mm

Cantidad Máxima de Salidas de Solenoide

Tira de terminales		Conector Sub-D 25 pines	Conector Sub-D 37 pines	Conector circular 26 pines	Conector circular 26 + 12 pines	Conector circular 12 pines	Conector circular 19 pines
AK "F"	AK "T"	AK "J"	AK "M"	AK "R"	AK "S"	AK "P"	AK "Q"
16	32	22	32	22	32	8	16

NOTA: La cantidad máxima de estaciones de válvula está determinada por:

- El tipo de conexión eléctrica.
- El tipo de válvula - válvulas de solenoide simple hasta la cantidad máxima de salidas permitida por el tipo de conexión eléctrica (ver tabla a la izquierda), o una combinación de válvulas de solenoide simple y/o doble que no exceda la cantidad máxima permitida de salidas.

Ejemplo de Ensamble de Distribuidores

AKJ o AKM Sub-D 25 pines o Sub-D 37 pines

- Los componentes sombreados están descritos por la designación del número de modelo del Kit de Ensamble (AK) (ver al inicio de la página).
- Cada estación de distribuidor de válvula está listada en orden secuencial de izquierda a derecha, cuando se observa el ensamble desde el lado de los puertos del distribuidor, como se indica en el dibujo.

Ejemplo de pedido: Serie 15407-2, 26 mm

Conector Sub-D 37 pines AKMXD00003GMUF

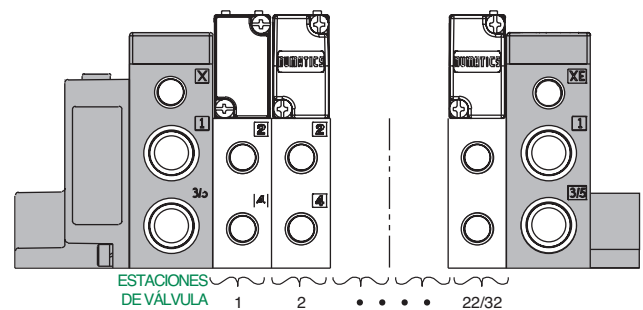
Estación de válvula 1 I63BA4Z1ML00061

Estación de válvula 2 I63BA4Z1ML00061

Estación de válvula 3 I63BB5Z2ML00061

Estación de válvula 4 I63BB6Z2ML00061

ENSAMBLADO



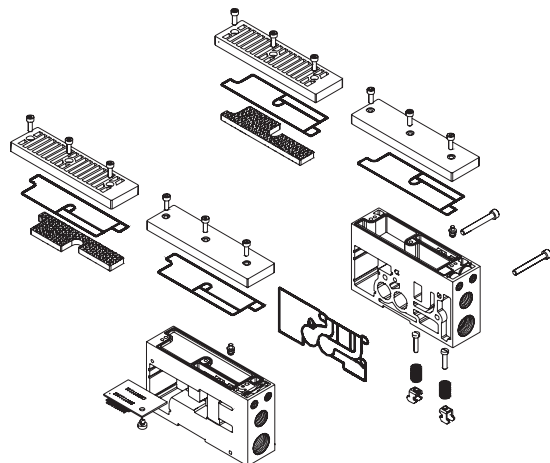
Kits de Ensamble de Distribuidor



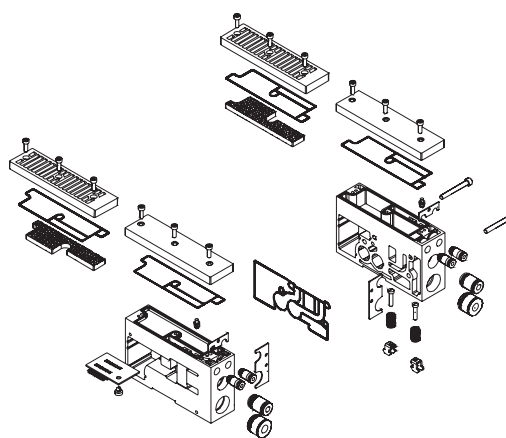
Kits de ensamble de distribuidor - 26 mm					
Puerto lateral	1/4 NPTF	3/8 NPTF	ISO228-G 1/4	ISO228-G 3/8	1/4", conector rápido
Puerto en la parte inferior	1/4 NPTF	1/4 NPTF	ISO228-G 1/4	ISO228-G 1/4	1/4 NPTF
Placa simple "Z-Board"™	206-1665	206-1668	206-1669	206-1672	206-1679
Placa doble "Z-Board"™	206-1666	206-1667	206-1670	206-1671	206-1680
Placa simple "Z-Board"™, cable tipo listón	206-1687	206-1686	206-1683	206-1681	206-1695
Placa doble "Z-Board"™, cable tipo listón	206-1688	206-1685	206-1684	206-1682	206-1696
Pasivo	206-1700	206-1699	206-1698	206-1697	206-1704

Kits de ensamble de distribuidor - 26 mm (continuación)			
Puerto lateral	3/8", conector rápido	8 mm, conector rápido	10 mm, conector rápido
Puerto en la parte inferior	1/4 NPTF	ISO228-G 1/4	ISO228-G 1/4
Placa simple "Z-Board"™	206-1677	206-1673	206-1675
Placa doble "Z-Board"™	206-1678	206-1674	206-1676
Placa simple "Z-Board"™, cable tipo listón	206-1693	206-1689	206-1691
Placa doble "Z-Board"™, cable tipo listón	206-1694	206-1690	206-1692
Pasivo	206-1703	206-1701	206-1702

Kit de Placas Finales, Roscadas

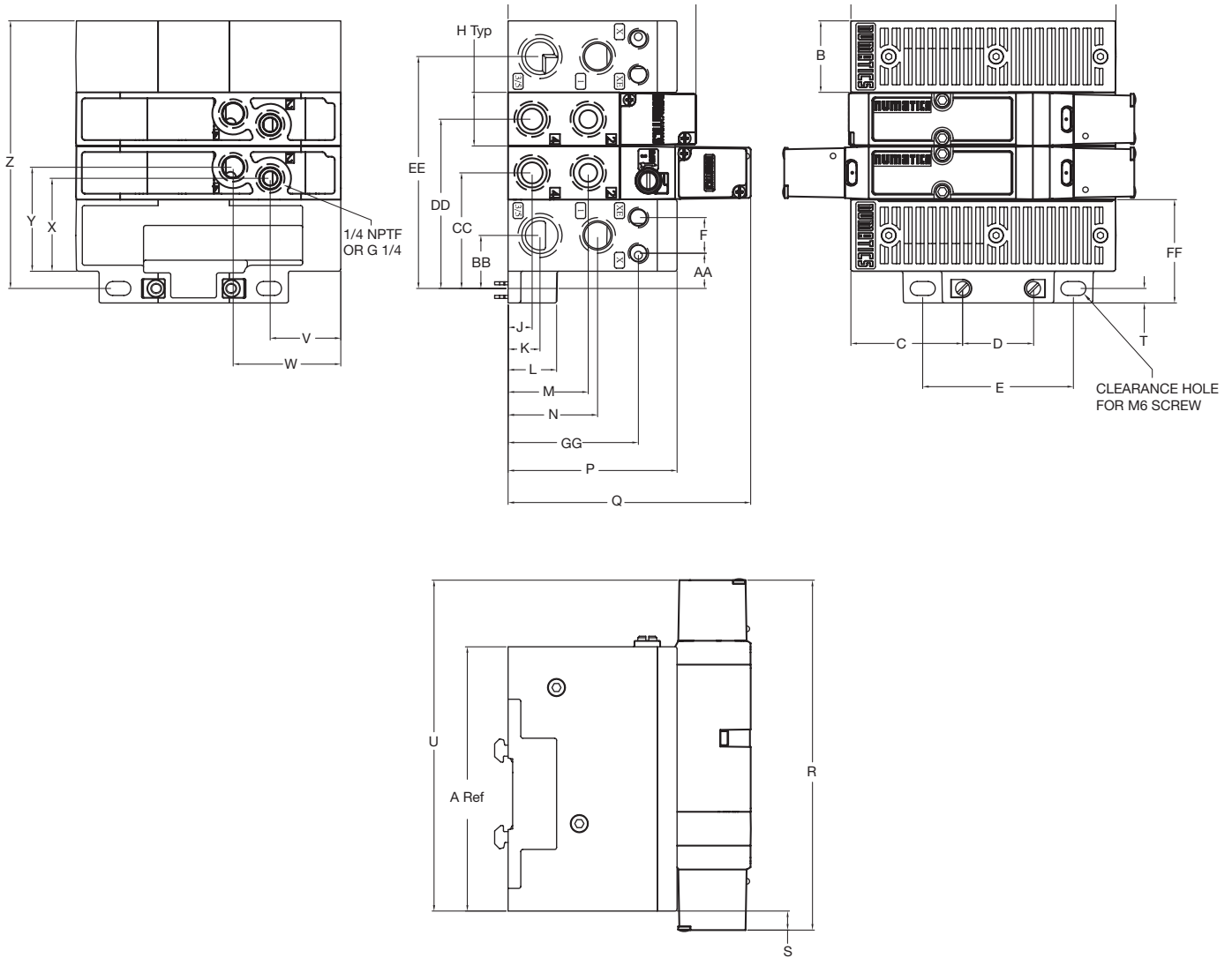


Kit de Placas Finales, Conector Rápido



Tipo de puerto	NPTF			ISO228/1-G			Conector rápido			Conector rápido			Conector rápido			Conector rápido		
Puerto	1	3/5	X, XE	1	3/5	X, XE	1	3/5	X, XE	1	3/5	X, XE	1	3/5	X, XE	1	3/5	X, XE
Diámetro de conexión	3/8"	1/2"	1/8"	3/8"	1/2"	1/8"	1/4"	3/8"	1/4"	3/8"	1/2"	1/4"	8 mm	12 mm	6 mm	10 mm	14 mm	6 mm
Kit sin reductor de ruido ni riel DIN	239-2398			239-2402			239-2409			239-2410			239-2417			239-2418		
Kit sin reductor de ruido, con riel DIN	239-2397			239-2401			239-2407			239-2408			239-2415			239-2416		
Kit con reductor de ruido, sin riel DIN	239-2396			239-2400			239-2405			239-2406			239-2413			239-2414		
Kit con reductor de ruido y riel DIN	239-2395			239-2399			239-2403			239-2404			239-2411			239-2412		

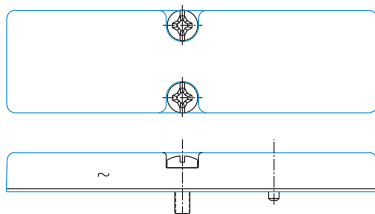
Ensamble de Distribuidor — 26 mm



A	B	C	D	E	F	G	H	J	K	L	M	N	P	Q	R
5.25 (133.3)	1.42 (36.0)	2.16 (55.0)	1.50 (38.1)	2.98 (75.8)	0.71 (18.0)	3.72 (94.5)	1.07 (27.1)	0.47 (12.1)	0.63 (16.0)	0.96 (24.4)	1.59 (40.3)	1.77 (45.0)	3.35 (85.0)	4.80 (122.0)	6.93 (176.1)
S	T	U	V	W	X	Y	Z	AA	BB	CC	DD	EE	FF	GG	
0.37 (9.5)	0.29 (7.3)	6.56 (166.5)	1.40 (35.5)	2.13 (54.2)	1.84 (46.7)	2.06 (52.3)	5.31 (134.8)	0.70 (17.7)	1.05 (26.7)	2.29 (58.2)	3.36 (85.3)	4.60 (116.9)	2.05 (52.0)	2.58 (65.5)	

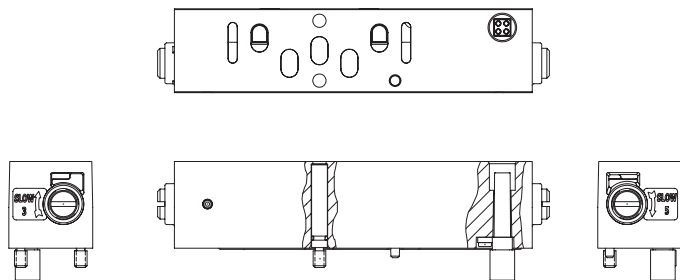
Kit de Placa de Estación Vacía

239-2497

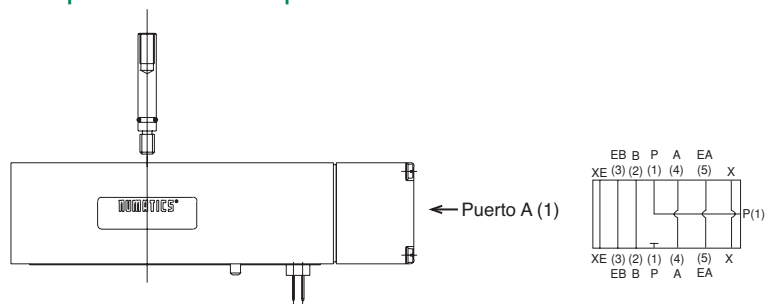


Kit de Control de Velocidad

239-2521



Bloque de Presión Tipo Sandwich

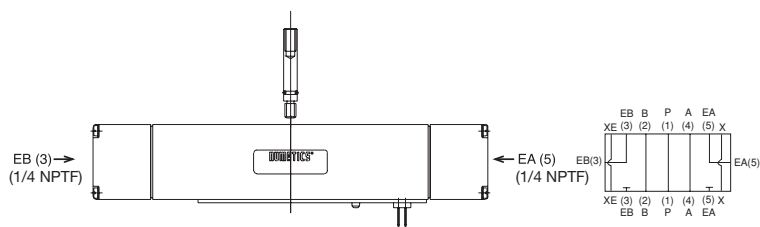


- Se usa para suministrar presión separada a una sola estación de válvula, sin necesidad de utilizar discos de obturación.

Kit de Bloque de Presión Tipo Sandwich

Tipo de puerto	Número de parte
NPTF 1/4	245-141

Bloque de Desfogue Tipo Sandwich



- Se usa para aislar el desfogue de una sola estación de válvula, del distribuidor.
- Permite una respuesta más rápida de desfogue, por desviación.
- Desfoga externamente al distribuidor.

Kit de Bloque de Desfogue Tipo Sandwich

Tipo de puerto	Número de parte
NPTF 1/4	245-140

